

適合公差為0.1mm之檢查尺寸的簡易型 LED變位感測器


- 分解能可達10 μm，即使尺寸公差為0.1mm也可輕易進行檢查
- 使用紅色光點指出檢測位置，確認時一目瞭然
- 內藏放大器型式，可進行4~20mA的類比(線性)輸出
- IEC規格IP66，堅固的保護構造
- 採用易於識別的2色發光指示燈作為範圍顯示與光量顯示用途



請參照410頁「正確使用須知」。

種類

(有◎記號者為標準機種。)

測定距離		分解能	型式
 25±4mm		10 μm	◎Z4W-V25R型

Z500

Z550

Z4D-F

Z4W-V

E4PA-N

E4DA

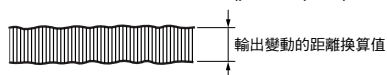
D5V

額定/性能

測定範圍	±4mm	
測量中心距離	25±1mm	
光源(發光波长)	紅色發光二極體(700nm)	
投光光點直徑	Ø2mm(採用測定中心距離)	
分解能 *1	10 µm	
線性 *2	±3%F.S.	
應答時間 *3	動作，復歸：各為5ms	
溫度特性	±0.3%F.S./°C	
暖機時間	3min(安定值的±1%之內)	
指示燈	安定性 (表示光量)	安定動作領域時：綠色 動作領域時：熄滅 光量不夠時(DARK)：紅色
	範圍 (範圍顯示)	測定範圍內時：綠色 測量範圍外時：紅色
輸出	類比變位輸出	4~20mA/±4mm容許負載阻抗：0~300Ω
	DRAK輸出	NPN開路集極的輸出為DC30V，負載電流為50mA以下(殘餘電壓1V以下)
使用環境照度	受光面照度 日光：3,000lx	
振動(耐久性)	10~55Hz(複振幅1.5mm)、3方向 各15min x 2次	
衝擊(耐久性)	500m/s ² 3方向 各3回(上下、左右、前後)	
電源電壓	DC12~24V ±10% 漣波(p-p) 10%以內	
消耗電流	80mA以下	
環境溫度範圍	動作時：-10~+55°C、保存時：-20~+65°C(不可結冰、結露)	
環境濕度範圍	動作時、儲存時：35~85% RH(不結露)	
保護構造	IEC規格 IP66	
材質	外殼：ABS	
連接方式	導線引出型(標準纜線長5m)	
重量(包裝狀態)	約220g [本體：約150g(含5m纜線)、約50g(不含纜線)]	
附屬品	安裝金具、安裝螺絲M4長度12、阻抗器250Ω ½W、使用說明書	

*1. 分解能

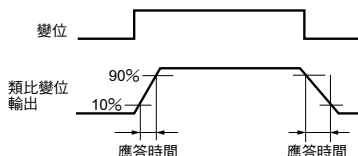
類比變位輸出之峰值至峰值(peak to peak)的變位換算值(測定條件：對象物為白色鋁合金陶瓷，測定中心距離)



*2. 使用白色鋁合金陶瓷時。精密度會因對象物之不同而有所改變。

*3. 應答時間

變位置在呈現階段狀時之類比變位輸出的上升、下降時間(10~90%)



感測器指南

Smart感測器

變位感測器

測長感測器

說明

Z500

Z550

Z4D-F

Z4W-V

E4PA-N

E4DA

D5V

Z4W-V

特性曲線(代表範例)

不同材質之線性特性

感測器指南

· 線性特性係指在測定範圍中，將類比輸出所產生的誤差以繪圖方式表示之紀錄。

Smart感測器

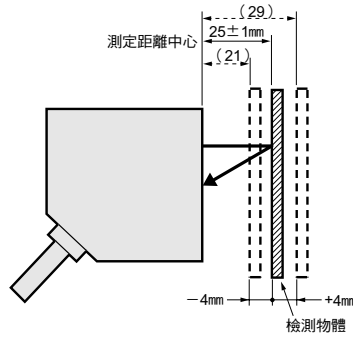
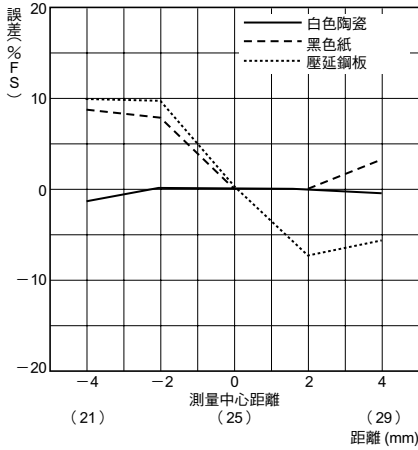
· 測定物的表面之反射率較小(黑色)，或是測定物的表面具有光澤時，LED變位感測器的誤差會變大。

變位感測器

測長感測器

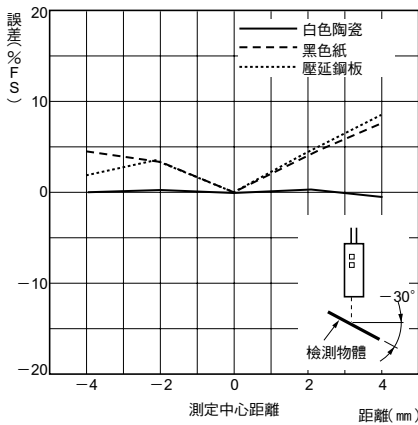
說明

角度0°

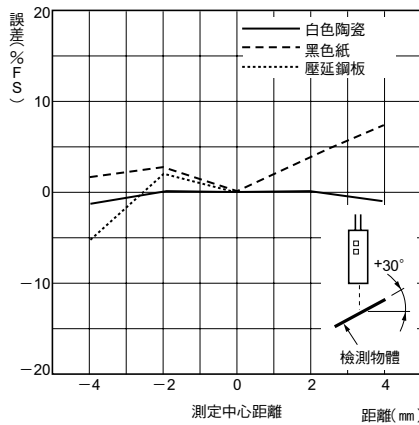


有縱向傾斜時

角度-30°

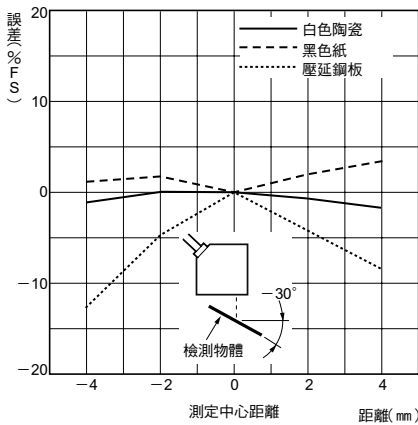


角度+30°

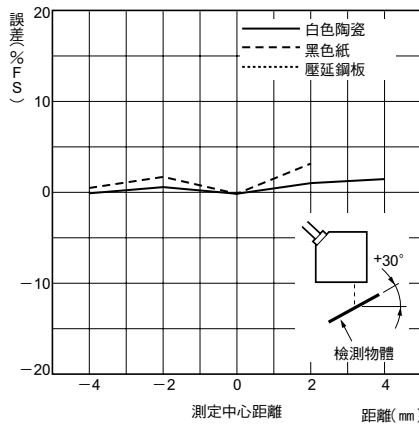


有橫向傾斜時

角度-30°



角度+30°



使用時注意事項

變位感測器特別對於橫向傾斜有誤差增大的傾向，因角度位置而導致受光量不足時，可能有無法檢測的情形。

Z500

Z550

Z4D-F

Z4W-V

E4PA-N

E4DA

D5V

使用多種不同材質時的注意事項

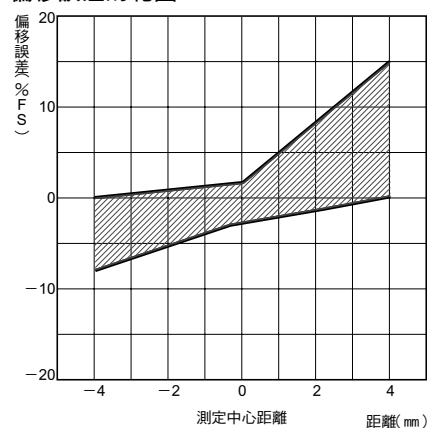
材質不同所引起的偏移誤差

視生產線的準備作業而定，以一個變位感測器來檢查複數個不同材質的對象物時，請參考下列的偏移誤差。

偏移誤差係指，以白紙為基準在同一距離上檢查出黑紙時的輸出偏移。

使用變位感測器於複數個不同材質的對象物時，建議在偏移誤差變小的測定中心距離的附近使用。

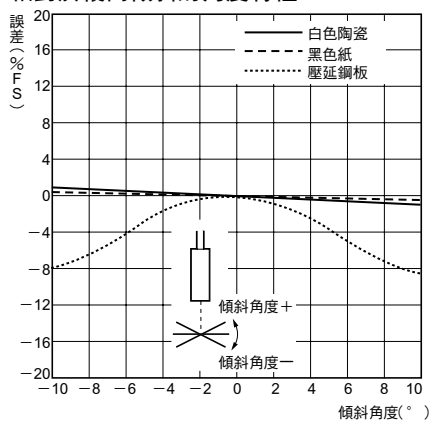
偏移誤差的範圍



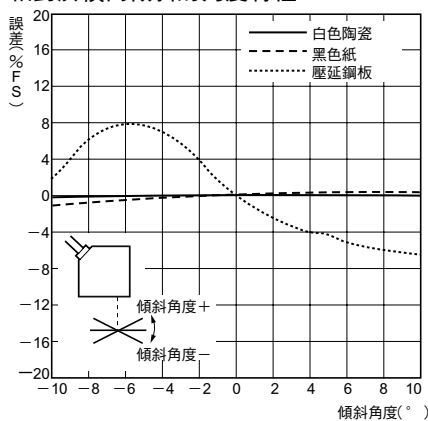
角度特性

- 角度特性就是，在測定中心距離中，將測定物的傾斜與類比輸出產生的誤差關係以繪圖表示之紀錄。
- 對於測定物，LED變位感測器將垂直安裝的狀態作為標準，測定物傾斜後就會產生誤差。

相對於縱向傾斜的角度特性



相對於橫向傾斜的角度特性



感測器指南

Smart感測器

變位感測器

測長感測器

說明

Z500

Z550

Z4D-F

Z4W-V

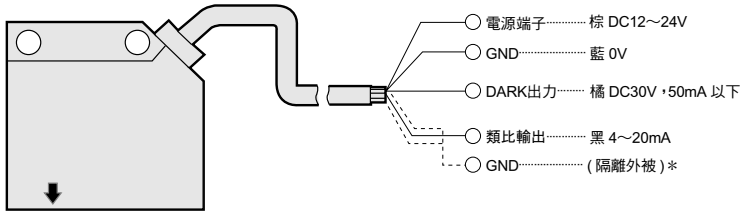
E4PA-N

E4DA

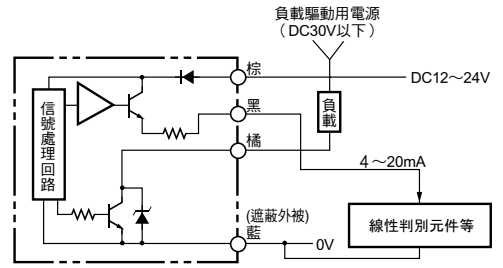
D5V

Z4W-V

連接/輸入輸出段回路圖



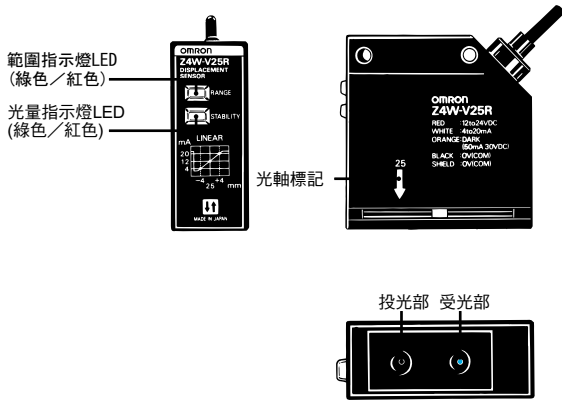
註1. 請正確進行連接。錯誤的連接將會導致故障的發生。
 2. 連接作業請在無印加電源的狀態下進行。
 * Z4W-V25R內部中連接有2個GND端子(藍色與屏蔽外被)。但藍色線與棕色線(電源端子)均為電源供應之用，而屏蔽外被與黑色線(類比輸出)則均為類比輸出之用，請分開使用。



感測器指南
Smart感測器
變位感測器
測長感測器

說明

各部份名稱



Z500

Z550

Z4D-F

Z4W-V

E4PA-N

E4DA

D5V

機能

名稱	機能	備註
範圍指示燈LED	<ul style="list-style-type: none"> 感測器前面與對象物之間的距離在測定範圍內時，綠色燈點亮。 感測器前面與對象物之間的距離在測定範圍外時，紅色燈點亮。 	受光光量不足(DARK輸出啟動，光量指示燈LED的紅色燈點亮)時，無論測定範圍內是否有物體，範圍指示燈都會熄滅。
光量指示燈LED	<ul style="list-style-type: none"> 感測器前面與對象物之間的距離在測定範圍內時，無論受光光量的LED的綠色燈點亮或熄滅均可進行測定。 感測器前方沒有對象物，或是受光量不足而無法測定時，紅色燈點亮。 光量指示LED的綠色燈表示變位感測器內部的投光量控制電路、受光感度控制電路仍有充分動作力。 開始使用本感測器時，感測器的測定範圍內若有對象物存在，光量指示燈LED的綠色燈會呈現點亮狀態，表示可以安心使用。 若光量指示LED為熄滅的狀態，係表示內部的投光量控制電路、受光感度控制電路的動作仍在正常範圍內，不會影響到測量的動作。 * 開始使用時綠色燈為點亮狀態，但在長時間使用之後，雖測定範圍內仍有對象物存在，但綠燈可能會熄滅，此並非為故障現象。 	—
DRAK輸出	<ul style="list-style-type: none"> 感測器的前面沒有對象物時，或者受光量不足而無法測定時，DARK輸出(橘色)會啟動。(此時光量表示LED的紅色燈也會點亮) 輸出形態為開路集極(DC30V 50mA以下)。(通常為OFF) 	—
類比變位輸出	<ul style="list-style-type: none"> 因應測量距離的類比信號會從類比輸出線、黑色(白色)輸出。 類比變位輸出：4~20mA/21mm~29mm(±4mm) 負載阻抗：300Ω以下 DARK輸出啟動後，會被鎖定在20.5~26mA之間。 	—

感測器指南

Smart感測器

變位感測器

測長感測器

說明

Z500

Z550

Z4D-F

Z4W-V

E4PA-N

E4DA

D5V

詳細內容敬請參閱共通注意事項(→第977頁)以及選購時之注意事項。

感測器指南



警告

本產品不得用來作為人體保護用的檢測裝置。



Smart感測器

變位感測器

使用注意事項

測長感測器

請勿在超過額定規格之氣體環境與環境下使用。

●設計時

關於互相干擾

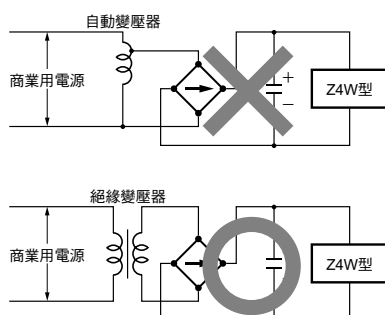
雖可將兩台以上的感測器靠近使用，但不可將光束互相靠近，否則會造成故障。

●配線時

關於配線

- 請勿使用超過額定電壓的輸入電源，否則可能會造成損壞。
- 請勿將開路集極輸出的負載加以短路，否則可能會造成損壞。
- 請將高壓線、動力線與Z4W-V型的配線進行區隔。請避免使用相同的配線或導管，以免因受到電感的影響而造成損壞的。
- 於Z4W-V型的驅動用電源中使用變壓器時，請使用(註)中所說明的絕緣變壓器。請勿使用自動變壓器(自耦變壓器)，否則可能會造成故障。

(註)



●其他

使用上的注意事項

請將感測器前面濾鏡設置於不會沾附到塵埃或油滴的場所。萬一沾染塵埃或油滴，

- (1) 對於較大的髒污、塵埃，請使用吹球(照相機鏡頭用)吹除。(請避免用嘴吹氣的方式將髒污吹除。)
- (2) 對於較小的髒污、塵埃，請使用柔軟的布(鏡片擦拭布等)沾取少量的酒精仔細地擦拭。

註. 擦拭時請勿過於用力，若濾網受損，可能會造成誤差。

關於使用環境

- 請勿在直接受到強烈光線(雷射光線、電弧焊接光線等等)，或強力的電磁場中的範圍內使用。
- 因對象物的材質、形狀而定，可能會發生無法測量或精密度不足的情形(例如鏡面狀的材質、透明的材質、反射率極小的材質，小於點狀直徑的對象物、曲折率小的對象物件、傾斜角度大的對象物等)。

Z500

Z550

Z4D-F

Z4W-V

E4PA-N

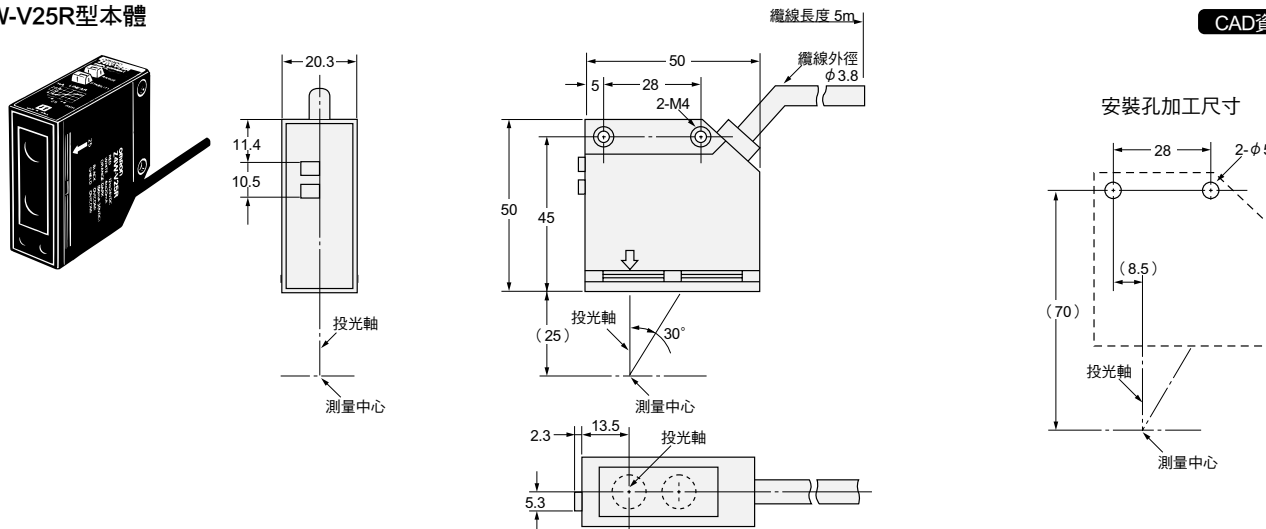
E4DA

D5V

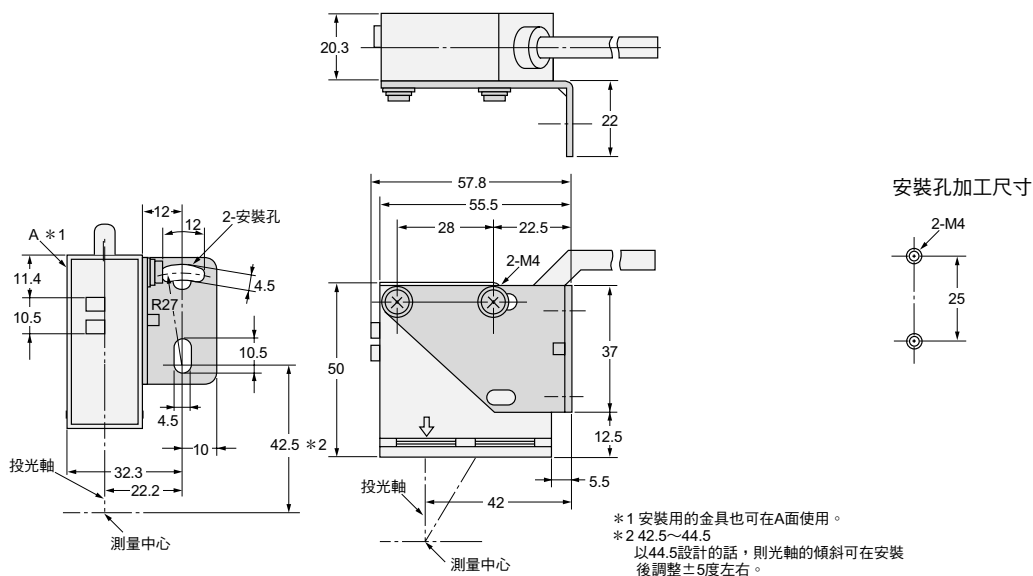
CAD資料 附有此標記之產品另備有2D之CAD圖示與3D之CAD資料。
相關CAD資料可於OMRON Industrial Web網站(<http://www.fa.omron.co.jp>)下載。

(單位：mm)

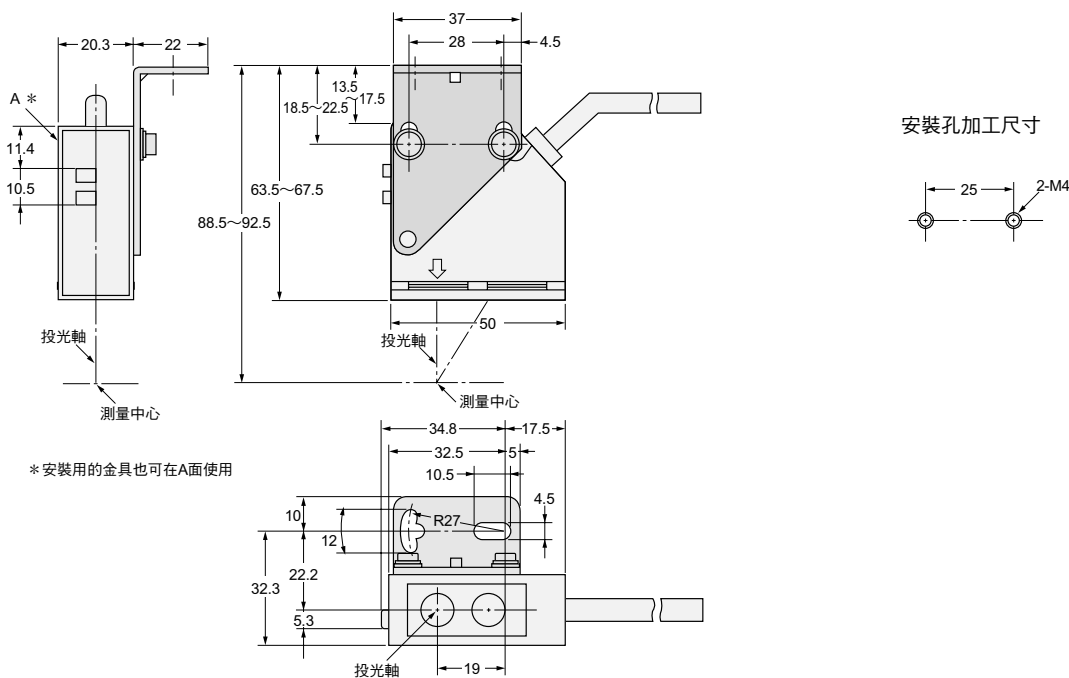
Z4W-V25R型本體



裝設安裝用的金具 (水平安裝)



裝設安裝金具件 (垂直安裝)



感測器指南

Smart感測器

變位感測器

測長感測器

說明