

形Zマイクロスイッチを内蔵した 長寿命タイプ

- マイクロスイッチの使用により
大容量負荷を直接開閉できます。
- 操作内部の緩衝機構により、スイッチ部を保護しています。
- 押ボタン部は防滴構造により、油、水、塵埃の飛散する場所でも使用できます。
- 操作部形状は3種類、色は6種類を揃えています。



⚠ 1332ページの「押ボタンスイッチ／表示灯 共通の注意事項」および
1474ページの「正しくお使いください」をご覧ください。

種類／標準価格

(○印の機種は標準在庫機種です。無印(受注生産機種)の納期についてはお取引先社にお問い合わせください。)

分類	操作部形状	出力数	操作部の色						標準価格(¥)
			青(-A)	黒(-B)	緑(-G)	赤(-R)	白(-W)	黄(-Y)	
モーメンタリ動作		1	○形ZAP-A	○形ZAP-B	○形ZAP-G	○形ZAP-R	○形ZAP-W	○形ZAP-Y	1,170
		2	形2ZAP-A	○形2ZAP-B	○形2ZAP-G	○形2ZAP-R	形2ZAP-W	形2ZAP-Y	2,150
		1	形ZAP-1A	○形ZAP-1B	○形ZAP-1G	○形ZAP-1R	形ZAP-1W	形ZAP-1Y	1,170
		2	形2ZAP-1A	形2ZAP-1B	形2ZAP-1G	形2ZAP-1R	形2ZAP-1W	形2ZAP-1Y	2,150
	1	形ZAP-2A	○形ZAP-2B	○形ZAP-2G	○形ZAP-2R	形ZAP-2W	形ZAP-2Y	1,170	
	2	形2ZAP-2A	形2ZAP-2B	形2ZAP-2G	○形2ZAP-2R	形2ZAP-2W	形2ZAP-2Y	2,150	

注. 高湿度条件、または屋外で使用される場合の特殊仕様品を準備しています。
詳しくは別途お問い合わせください。

定格／性能

■定格

項目	定格電圧(V)	無誘導負荷(A)				誘導負荷(A)			
		抵抗負荷		ランプ負荷		誘導負荷		電動機負荷	
		常時閉路	常時開路	常時閉路	常時開路	常時閉路	常時開路	常時閉路	常時開路
形Z-15G5-B	AC125	15	3	1.5	15	15	3	1.5	
	200	15	2.5	1.25	15	3	1.5		
	500	10	1.5	0.75	6	1.5	0.75		
	DC 8	15	3	1.5	15	5	2.5		
	14	15	3	1.5	10	5	2.5		
	30	6	3	1.5	5	5	2.5		
125	0.5	0.5	0.5	0.05	0.05	0.05			
250	0.25	0.25	0.25	0.03	0.03	0.03			

- 注1. 上記数値は定常電流を示します。
 2. 誘導負荷とは、力率0.4以上(交流)、時定数7ms以下(直流)です。
 3. ランプ負荷とは、10倍の突入電流を有するものです。
 4. 電動機負荷とは、6倍の突入電流を有するものです。
 5. 上記定格は、以下の条件で試験を行った場合です。
 (1) 周囲温度：20±2℃
 (2) 周囲湿度：65±5%RH
 (3) 操作ひん度：20回/min

定格／性能

■性能

許容操作 ひん度	機械的	60回/min
	電氣的	20回/min
絶縁抵抗	100MΩ以上 (DC500Vメガにて)	
接触抵抗	30mΩ以下 (初期値)	
耐電圧	同極端子間	AC1,000V 50/60Hz 1min
	充電金属部とアース間、 各端子と非充電金属部間	AC2,000V 50/60Hz 1min
振動	誤動作	10~55Hz 複振幅1.5mm (1ms以内)
衝撃	耐久	最大500m/s ²
	誤動作	最大200m/s ² (1ms以内)
耐久性	機械的	100万回以上
	電氣的	50万回以上
質量	約130~210g	
突入電流	常時閉路	最大30A
	常時開路	最大15A
使用周囲温度	-25℃~+80℃ (ただし、氷結、 結露のないこと)	
使用周囲湿度	35~85%RH	
保存周囲温度	-25℃~+80℃ (ただし、氷結、 結露のないこと)	
保護構造	IP65相当 (押しボタン部のみ)	
感電保護クラス	Class II	
PTI (トラッキング特性)	175	
汚染度	3 (IEC947-5-1)	

■動作特性

動作特性	形式	形ZAP-□□	形2ZAP-□□
動作に必要な力	OF	5.88~14.71N	9.81~17.70N

注. OFは取り付けパネルの厚さにより変化します。

■接触形式

名称	接触形式
双投形 (c接点)	

■安全規格

・内蔵スイッチ形Z-15G5-BがUL、CSAに認定されています。

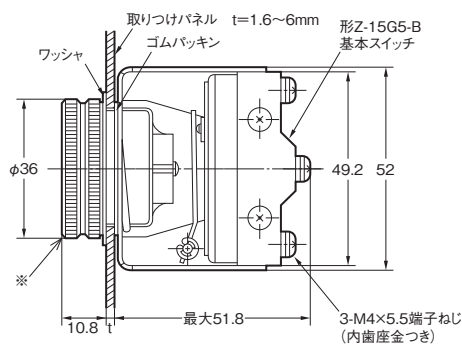
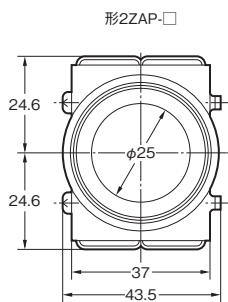
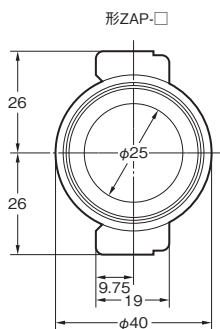
外形寸法

下記、各形式末尾の□には色記号が入ります。色記号についての説明は、■種類の項をご覧ください。

(単位: mm)

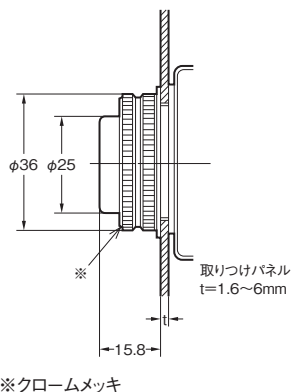
形ZAP-□

形2ZAP-□



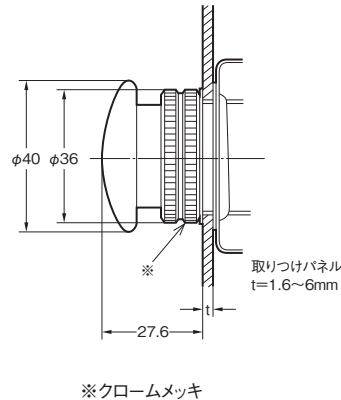
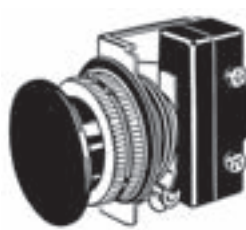
形ZAP-1□

形2ZAP-1□



形ZAP-2□

形2ZAP-2□



注. 指定のない部分の寸法公差は±0.8mmです。

押ボタンスイッチ
/表示灯

サムロータリ
スイッチ

その他スイッチ

商品セレクション

共通の注意事項

φ8: 黒光・表示灯

φ12: 黒光・非黒光・
表示灯

φ16: 黒光・非黒光・
表示灯

φ22 (φ25): 黒光・
非黒光・表示灯

非黒光 押ボタン
スイッチ

ZAP

VAP

VAQ

A2A

角脚: 黒光 押ボタン
スイッチ

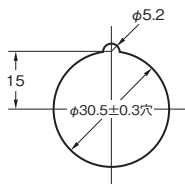
黒光式 押ボタン
スイッチ

ZAP

外形寸法

(単位：mm)

■パネルカット寸法



■アクセサリ

(○印の機種は標準在庫機種です。
(無印(受注生産機種)の納期についてはお取引先社にお問い合わせください。)

ゴムキャップ

・塵埃の多い所や、油の飛散する場所で使用される場合は、専用ゴムキャップをご使用ください。
(ただし、形(2)ZAP-2□には使用できません)

色	形式	標準価格(¥)
青(-A)	形ZB-A	230
黒(-B)	○形ZB-B	
緑(-G)	○形ZB-G	
赤(-R)	○形ZB-R	
白(-W)	形ZB-W	
黄(-Y)	形ZB-Y	

正しくお使いください

●共通の注意事項につきましては、1332ページの「押ボタンスイッチ／表示灯 共通の注意事項」をご覧ください。

使用上の注意

●絶縁について

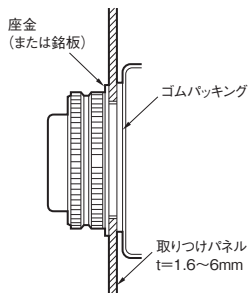
・スイッチへ配線終了後、適切な絶縁距離を確保してください。

●配線について

・端子ねじの締めつけは0.78～1.18N・mで行ってください。

●取り付けについて

・化粧ナットの締めつけは、0.98～1.76N・mで行ってください。
・パネル取り付けの際、座金(または銘板)、ゴムパッキンを必ずご使用ください。



●技術解説と製品に関するFAQ等は、当社Webサイト (www.fa.omron.co.jp/)の「テクニカルガイド」をご覧ください。

押ボタンスイッチ

/表示灯

サムロータリ
スイッチ

その他スイッチ

商品セレクション

共通の注意事項

φ8：照光・表示灯

φ12：照光・非照光・
表示灯

φ16：照光・非照光・
表示灯

φ22 (φ25)：照光・
非照光・表示灯

非照光 押ボタン
スイッチ

ZAP

VAP

VAQ

A2A

角脚：照光 押ボタン
スイッチ

照光式押ボタン
スイッチ