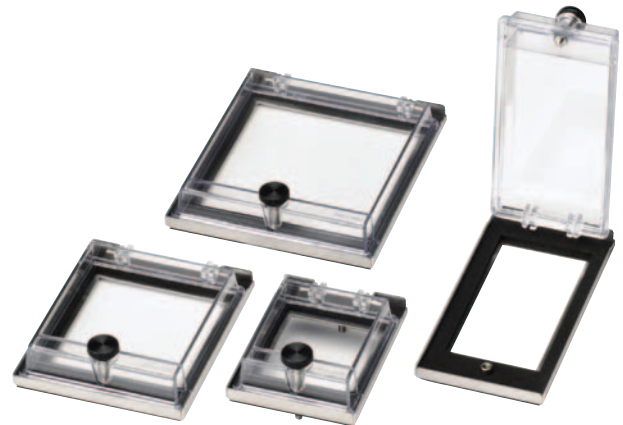


食品機械用など防水用途にピッタリ

- 96×96、72×72、48×96、48×48サイズを品揃え。
- IP66またはNEMA4(屋内用)の防水性に準拠。



種類／標準価格 (◎印の機種は標準在庫機種です。)

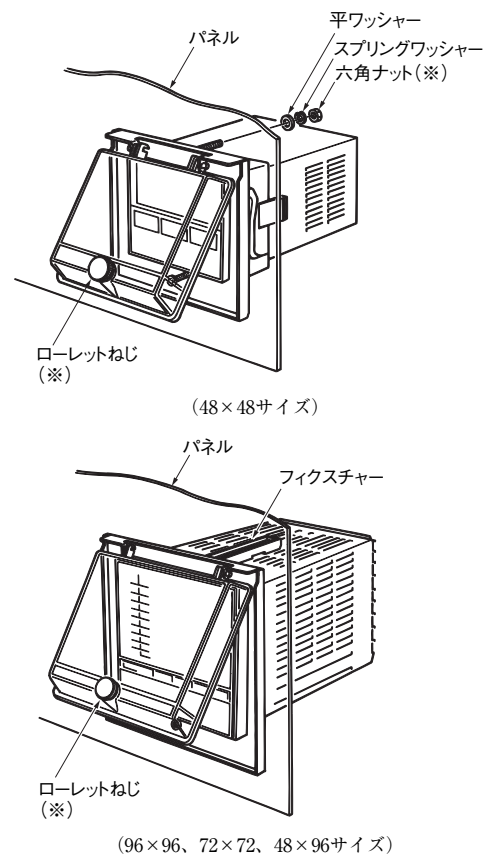
サイズ(mm)	96×96	72×72	48×96	48×48
形式	◎形Y92A-96N	◎形Y92A-72N	◎形Y92A-49N	◎形Y92A-48N
標準価格(¥)	5,500	4,600	4,350	3,450

取り付け可能なオムロンの商品例

商品名	商品形式	対応防水カバー形式
温度調節器	形E5CGシリーズ	形Y92A-48N
	形E5ACシリーズ	形Y92A-96N
	形E5ECシリーズ	形Y92A-49N
	形E5CNシリーズ	形Y92A-48N
	形E5ANシリーズ	形Y92A-96N
	形E5ENシリーズ	形Y92A-49N
	形E5CSシリーズ	形Y92A-48N
	形E5C2シリーズ	形Y92A-48N
	形E5ARシリーズ	形Y92A-96N
	形E5ERシリーズ	形Y92A-49N
形E5CBシリーズ	形Y92A-48N	
タイマ	形H3CRシリーズ	形Y92A-48N
	形H3CAシリーズ *1	形Y92A-48N
	形H5CXシリーズ	形Y92A-48N
	形H5CZシリーズ	形Y92A-48N
	形H5CNシリーズ	形Y92A-48N
カウンタ	形H7CXシリーズ	形Y92A-48N
	形H7CZシリーズ	形Y92A-48N
	形H7CNシリーズ	形Y92A-48N
	形H7BXシリーズ	形Y92A-72N
	形H8BMシリーズ	形Y92A-72N
カムポジションナ	形H7ANシリーズ	形Y92A-72N
	形H8PSシリーズ	形Y92A-96N
デジタルパネルメータ	形K3HBシリーズ	形Y92A-49N
	形K3MAシリーズ	形Y92A-49N
	形K3TE *2	形Y92A-49N
	形K3TF	形Y92A-49N

*1. ただし-F□は除く。
 *2. 取り付け金具は、形K32-L49MB(別売)をご使用ください。

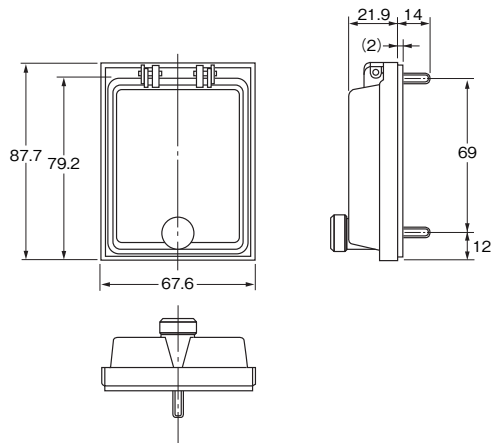
取り付け方法



※ ローレットねじ、六角ナットは次に示すトルクで締めつけてください。
 ローレットねじ……0.02N・m
 六角ナット……0.05N・m

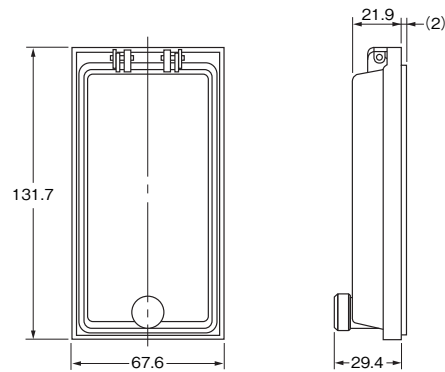
外形寸法

形Y92A-48N (48□用)

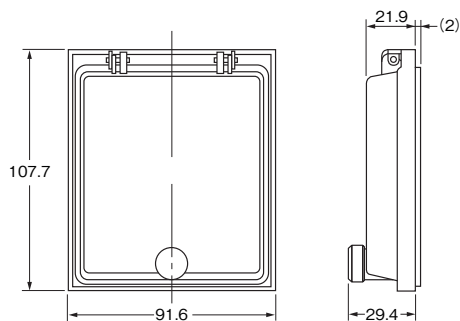


形Y92A-49N (48×96用)

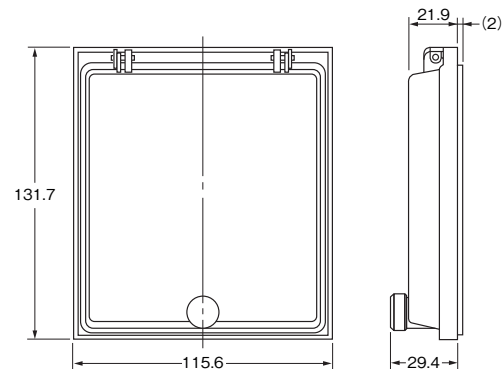
デジタルパネルメータにご使用の場合は
横向きにして取りつけてください。



形Y92A-72N (72□用)



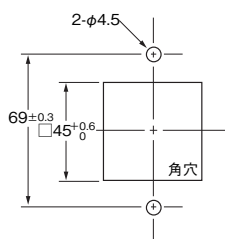
形Y92A-96N (96□用)



パネルカット寸法

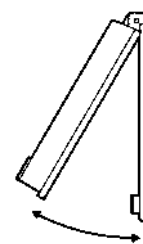
(単位:mm)

形Y92A-48N (48□用)



取り扱いについて

- ・ねじ取りつけて開閉可能。
- ・食品関係など防水要求へ対応できます



カバーの材質

カバー : ポリカーボネイト 94V-2

パッキン : クロロプレングム

パネル : SUS304

- ・パネル面設計に際しましては、カバーのフタの開閉用スペースもご考慮ください。
- ・取り付け方向に制約はありません。
- ・防水カバーの材質はポリカーボネイトです。
ヨゴレは水またはメチルあるいはエチルアルコールでふきとってください。
- ・防水パッキンは経時変化をいたしますので、定期的に防水性の確認をお願いします。

オムロン商品ご購入のお客様へ

ご承諾事項

平素はオムロン株式会社(以下「当社」)の商品をご愛用いただき誠にありがとうございます。

「当社商品」のご購入について特別の合意がない場合には、お客様のご購入先にかかわらず、本ご承諾事項記載の条件を適用いたします。ご承諾のうえご注文ください。

1. 定義

本ご承諾事項中の用語の定義は次のとおりです。

- (1) 「当社商品」: 「当社」の F A システム機器、汎用制御機器、センシング機器、電子・機構部品
- (2) 「カタログ等」: 「当社商品」に関する、オムロン総合カタログ、F A システム機器総合カタログ、セーフティコンボ総合カタログ、電子・機構部品総合カタログその他のカタログ、仕様書、取扱説明書、マニュアル等であって電磁的方法で提供されるものを含みます。
- (3) 「利用条件等」: 「カタログ等」に記載の、「当社商品」の利用条件、定格、性能、動作環境、取扱い方法、利用上の注意、禁止事項その他
- (4) 「お客様用途」: 「当社商品」のお客様におけるご利用方法であって、お客様が製造する部品、電子基板、機器、設備またはシステム等への「当社商品」の組み込み又は利用を含みます。
- (5) 「適合性等」: 「お客様用途」での「当社商品」の(a)適合性、(b)動作、(c)第三者の知的財産の非侵害、(d)法令の遵守および(e)各種規格の遵守

2. 記載事項のご注意

「カタログ等」の記載内容については次の点をご理解ください。

- (1) 定格値および性能値は、単独試験における各条件のもとで得られた値であり、各定格値および性能値の複合条件のもとで得られる値を保証するものではありません。
- (2) 参考データはご参考として提供するもので、その範囲で常に正常に動作することを保証するものではありません。
- (3) 利用事例はご参考です。 「当社」は「適合性等」について保証いたしかねます。
- (4) 「当社」は、改善や当社都合等により、「当社商品」の生産を中止し、または「当社商品」の仕様を変更することがあります。

3. ご利用にあたってのご注意

ご採用およびご利用には次の点をご理解ください。

- (1) 定格・性能ほか「利用条件等」を遵守しご利用ください。
- (2) お客様自身にて「適合性等」をご確認いただき「当社商品」のご利用の可否をご判断ください。「当社」は「適合性等」は一切保証いたしかねます。
- (3) 「当社商品」がお客様のシステム全体の中で意図した用途に対して、適切に配電・設置されていることをお客様ご自身で必ず事前に確認してください。
- (4) 「当社商品」をご使用の際には、() 定格および性能に対し余裕のある「当社商品」のご利用、冗長設計などの安全設計() 「当社商品」が故障しても「お客様用途」の危険を最小にする安全設計、() 利用者に危険を知らせる安全対策のシステム全体としての構築、() 「当社商品」および「お客様用途」の定期的な保守の各事項を実施してください。

- (5) 「当社商品」は、一般工業製品向けの汎用品として設計製造されています。従いまして、次に掲げる用途での使用は意図しておらず、お客様が「当社商品」をこれらの用途に使用される際には、「当社」は「当社商品」に対して一切保証をいたしません。
 - (a) 高い安全性が必要とされる用途(例: 原子力制御設備、燃焼設備、航空・宇宙設備、鉄道設備、昇降設備、娯楽設備、医用機器、安全装置、その他生命・身体に危険が及ぶ用途)
 - (b) 高い信頼性が必要な用途(例: ガス・水道・電気等の供給システム、24 時間連続運転システム、決済システムほか権利・財産を取扱う用途など)
 - (c) 厳しい条件または環境での用途(例: 屋外に設置する設備、化学的汚染を被る設備、電磁的妨害を被る設備、振動・衝撃を受ける設備など)
 - (d) 「カタログ等」に記載のない条件や環境での用途
- (6) 上記 3. (5) (a) から (d) に記載されている他、「本カタログ等記載の商品」は自動車(二輪車含む。以下同じ)向けではありません。自動車に搭載する用途には利用しないで下さい。自動車搭載用商品については当社営業担当者にご相談ください。

4. 保証条件

「当社商品」の保証条件は次のとおりです。

- (1) 保証期間 ご購入後 1 年間といたします。
(ただし「カタログ等」に別途記載がある場合を除きます。)
- (2) 保証内容 故障した「当社商品」について、以下のいずれかを「当社」の任意の判断で実施します。
 - (a) 当社保守サービス拠点における故障した「当社商品」の無償修理(ただし、電子・機構部品については、修理対応は行いません。)
 - (b) 故障した「当社商品」と同数の代替品の無償提供
- (3) 保証対象外 故障の原因が次のいずれかに該当する場合は、保証いたしません。
 - (a) 「当社商品」本来の使い方以外のご利用
 - (b) 「利用条件等」から外れたご利用
 - (c) 本ご承諾事項「3. ご利用にあたってのご注意」に反するご利用
 - (d) 「当社」以外による改造、修理による場合
 - (e) 「当社」以外の者によるソフトウェアプログラムによる場合
 - (f) 「当社」からの出荷時の科学・技術の水準では予見できなかった原因
 - (g) 上記のほか「当社」または「当社商品」以外の原因(天災等の不可抗力を含む)

5. 責任の制限

本ご承諾事項に記載の保証が「当社商品」に関する保証のすべてです。「当社商品」に関連して生じた損害について、「当社」および「当社商品」の販売店は責任を負いません。

6. 輸出管理

「当社商品」または技術資料を輸出または非居住者に提供する場合は、安全保障貿易管理に関する日本および関係各国の法令・規制を遵守ください。お客様が、法令・規則に違反する場合には、「当社商品」または技術資料をご提供できない場合があります。

本誌には主に機種のご選定に必要な内容を掲載し、ご使用上の注意事項等は掲載しておりません。

ご使用上の注意事項等、ご使用の際に必要な内容については、必ずユーザーズマニュアルをお読みください。

本製品の内外、外国為替及び外国貿易法に定める輸出許可、承認対象貨物(又は技術)に該当するものを輸出(又は非居住者に提供)する場合は同法に基づく輸出許可、承認(又は役務取引許可)が必要です。

オムロン株式会社 インダストリアルオートメーションビジネスカンパニー

製品に関するお問い合わせ先

お客様相談室

0120-919-066

携帯電話・PHS・IP などではご利用いただけませんので、下記の電話番号へおかけください。

電話 055-982-5015 (通話料がかかります)

営業時間: 8:00 ~ 21:00

営業日: 365日

FAXやWebページでもお問い合わせいただけます。

FAX 055-982-5051 / www.fa.omron.co.jp

その他のお問い合わせ先

納期・価格・サンプル・仕様書は貴社のお取引先、または貴社担当オムロン販売員にご相談ください。
オムロン制御機器販売店やオムロン販売拠点は、Web ページでご案内しています。

オムロン制御機器の最新情報をご覧いただけます。

www.fa.omron.co.jp

緊急時のご購入にもご利用ください。