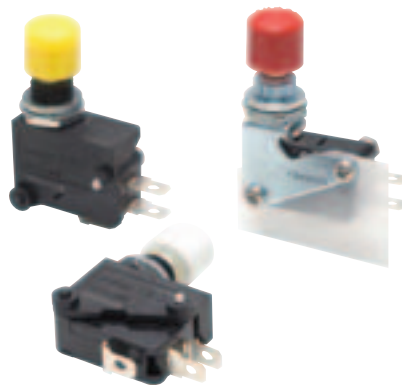


形Vマイクロスイッチを内蔵し、 業務・民生機器に対応

- ・モーメンタリ動作に加え、ロック式も準備。
- ・操作部色は6種類を用意。
- ・マイクロスイッチ内蔵により好感触を実現。



⚠ 1332ページの「押ボタンスイッチ/表示灯 共通の注意事項」および1480ページの「正しくお使いください」をご覧ください。

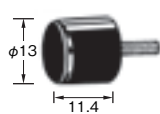
押ボタンスイッチ
/表示灯

サムロータリ
スイッチ

その他スイッチ

種類 / 標準価格

(○印の機種は標準在庫機種です。無印(受注生産機種)の納期についてはお取引先会社にお問い合わせください。)

分類	操作部形状	出力数	操作部の色						標準価格 (¥)
			青(-A)	黒(-B)	緑(-G)	赤(-R)	白(-W)	黄(-Y)	
モーメンタリ 動作		1 * 1	○形VAQ-4A-K	○形VAQ-4B-K	○形VAQ-4G-K	○形VAQ-4R-K	○形VAQ-4W-K	○形VAQ-4Y-K	435
		1 * 2	形VAQ-4A-L	○形VAQ-4B-L	○形VAQ-4G-L	○形VAQ-4R-L	形VAQ-4W-L	○形VAQ-4Y-L	570
		2 * 2	○形2VAQ-4A	○形2VAQ-4B	○形2VAQ-4G	○形2VAQ-4R	○形2VAQ-4W	○形2VAQ-4Y	665
ロック式	*2	1 * 2	形VAQR-4A	○形VAQR-4B	形VAQR-4G	○形VAQR-4R	形VAQR-4W	—	455

*1. 操作部は抜き差し式です。
*2. 操作部はねじ込み式です。

定格 / 性能

■定格

項目 内蔵スイッチ	定格電圧 (V)	無誘導負荷(A)		誘導負荷(A)	
		抵抗負荷	ランプ負荷	誘導負荷	電動機負荷
形V-15-1A5	AC125	15	2	10	3
	250	15	2	10	3
	DC 8	15	4	10	6
	30	10	4	10	4
	125	0.6	0.1	0.6	0.1
	250	0.3	0.05	0.3	0.05

- 注1. 上記数値は定常電流を示します。
 2. 誘導負荷とは、力率0.4以上(交流)、時定数7ms以下(直流)です。
 3. ランプ負荷とは、10倍の突入電流を有するものです。
 4. 電動機負荷とは、6倍の突入電流を有するものです。
 5. 上記は、以下の条件で試験を行った場合です。
 (1) 周囲温度：20±2℃
 (2) 周囲湿度：65±5%RH
 (3) 操作ひん度：20回/min

商品セレクション

共通の注意事項

φ8：黒光・表示灯

φ12：黒光・非黒光・
表示灯

φ16：黒光・非黒光・
表示灯

φ22 (φ25)：黒光・
非黒光・表示灯

非黒光 押ボタン
スイッチ

ZAP

VAP

VAQ

A2A

角胴：黒光 押ボタン
スイッチ

黒光式押ボタン
スイッチ

VAQ

定格／性能

■性能

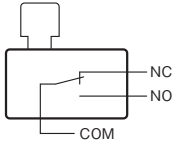
許容操作 ひん度	機械的	120回/min
	電氣的	20回/min
絶縁抵抗		100MΩ以上(DC500V メガにて)
接触抵抗		30mΩ以下(初期値)
耐電圧	同極端子間	AC1,000V 50/60Hz 1min
	充電金属部とアース間、 各端子と非充電金属部間	AC1,500V 50/60Hz 1min
振動	誤動作	10~55Hz 複振幅1.5mm *
衝撃	耐久	最大500m/s ²
	誤動作	最大200m/s ² *
耐久性	機械的	300万回以上
	電氣的	10万回以上
質量		約12~40g
突入 電流	常時閉路	最大36A
	常時開路	最大36A
使用周囲温度		-25~+80°C(ただし、氷結、結露のないこと)
使用周囲湿度		35~85%RH
保存周囲温度		-25~80°C(ただし、氷結、結露のないこと)
保護構造		IP00
感電保護クラス		Class II
PTI(トラッキング特性)		175
汚染度		3(IEC947-5-1)

* 誤動作 1ms以内

■動作特性

動作特性	出力数	1	2
動作に必要な力	OF最大	1.96N	4.90N
もどりの力	RF最小	0.39N	0.78N
動作までの動き	PT最大	1.3mm	1.6mm

■接触形式

名称	接触形式
双投形(c接点)	

■安全規格

- ・内蔵スイッチ形V-15-1A5がUL、CSAに認定されています。

押ボタンスイッチ
/表示灯

サムロータリ
スイッチ

その他スイッチ

商品セレクション

共通の注意事項

φ8: 照光・表示灯

φ12: 照光・非照光・
表示灯

φ16: 照光・非照光・
表示灯

φ22 (φ25): 照光・
非照光・表示灯

非照光 押ボタン
スイッチ

ZAP

VAP

VAQ

A2A

角脚: 照光 押ボタン
スイッチ

照光式押ボタン
スイッチ

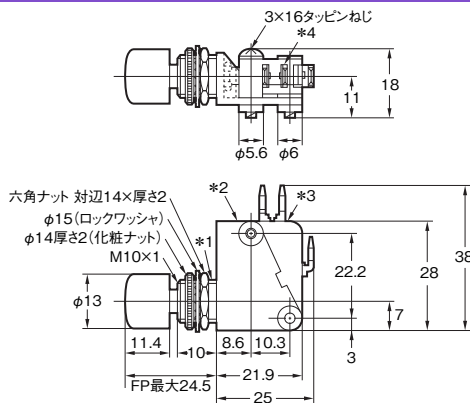
外形寸法 下記、各形式中の□には色記号が入ります。色記号の説明は、1477ページ“種類”の項をご覧ください。

(単位: mm)

形VAQ-4□-K



注. 操作部は抜き差し式です。

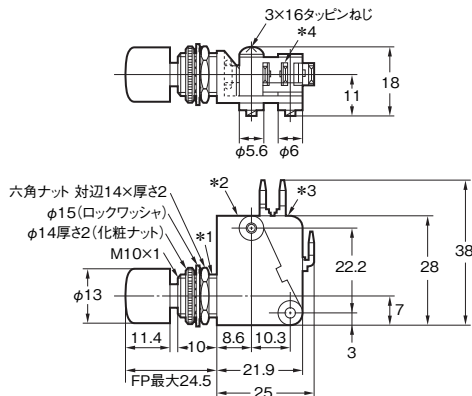


- *1. 不完全ねじ部約1山
- *2. 熱可塑性樹脂フレーム
- *3. 形V-15-1A5小形基本スイッチ
- *4. タブ/はんだ共用端子3-#187 (t=0.5)

形VAQ-4□-L

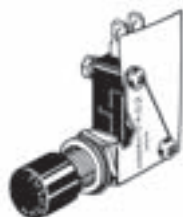


注. 操作部はM3(おねじ)のねじ込み式です。

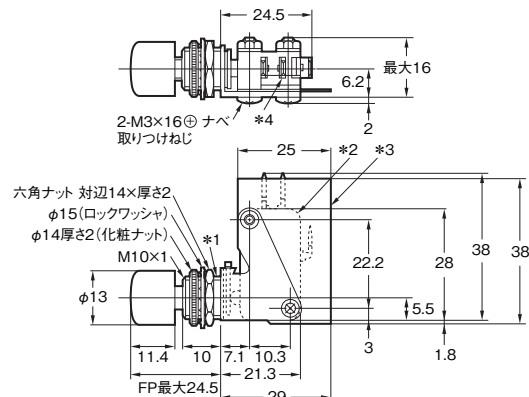


- *1. 不完全ねじ部約1山
- *2. 熱可塑性樹脂フレーム
- *3. 形V-15-1A5小形基本スイッチ
- *4. タブ/はんだ共用端子3-#187 (t=0.5)

形VAQR-4□



注. 操作部はM3(おねじ)のねじ込み式です。

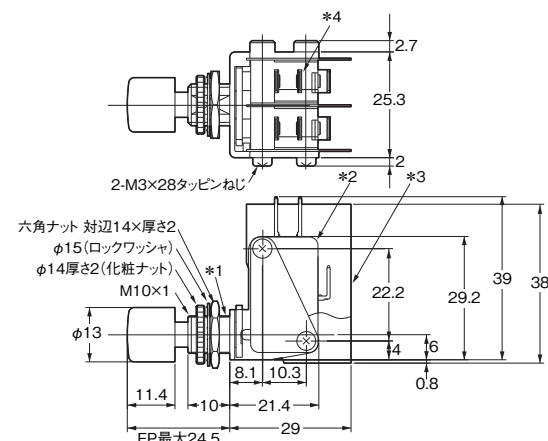


- *1. 不完全ねじ部約1山
- *2. 形V-15-1A5小形基本スイッチ
- *3. セハレータt=0.18(ワニステロクロス)
- *4. タブ/はんだ共用端子6-#187 (t=0.5)

形2VAQ-4□



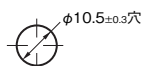
注. 操作部はM3(おねじ)のねじ込み式です。



- *1. 不完全ねじ部約1山
- *2. 形V-15-1A5小形基本スイッチ2個
- *3. セハレータt=0.18(ワニステロクロス)
- *4. タブ/はんだ共用端子6-#187 (t=0.5)

注. 指定のない部分の寸法公差は±0.8mmです。

■パネルカット寸法



注. 取り付けパネルの板厚は1~4mmとしてください。

押ボタンスイッチ
/表示灯

サムロータリ
スイッチ

その他スイッチ

商品セレクション

共通の注意事項

φ8: 照光・表示灯

φ12: 照光・非照光・
表示灯

φ16: 照光・非照光・
表示灯

φ22 (φ25): 照光・
非照光・表示灯

非照光 押ボタン
スイッチ

ZAP

VAP

VAO

A2A

角脚: 照光 押ボタン
スイッチ

照光式押ボタン
スイッチ

VAQ

正しくお使いください

●共通の注意事項につきましては、1332ページの「押ボタンスイッチ／表示灯 共通の注意事項」をご覧ください。

使用上の注意

●操作部の装着方式について

形VAQ-4□-K

- ・操作部は抜き差し方式です。
- ・操作部のスリット部をスイッチの取り付けねじ部へ挿入すれば装着できます。
- ・装着力 最大39.2N
- ・抜け強度 最小22.5N

形VAQ-4□-L

- ・操作部はねじ込み方式です。
- ・操作部のM3おねじを、スイッチのプランジャ部へねじ込めば、装着できます。
- ・操作部の締め付けは0.20～0.39N・mで行ってください。

形2VAQ-4□

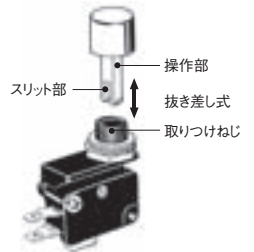
形VAQR-4□

- ・操作部はねじ込み方式です。
- ・操作部のM3おねじを、スイッチの金属プランジャ部へねじ込めば装着できます。
- ・操作部の締め付けは0.20～0.39N・mで行ってください。

●パネル取り付け、操作部の装着について

形VAQ-4□-K

- ・操作部は抜き差し方式です。
- ・操作部のスリット部をスイッチの取り付けねじ部へ挿入すれば装着できます。
- ・装着力 最大39.2N
- ・抜け強度 最小22.5N



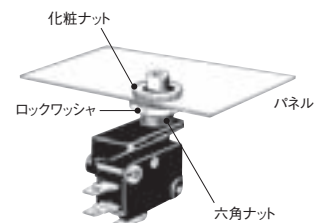
形VAQ-4□-L、形2VAQ-4□、形VAQR-4□

- ・操作部はねじ込み方式です。
- ・操作部のM3ねじ部を、スイッチのプランジャ部へねじ込めば装着できます。
- ・操作部の締め付けは0.20～0.39N・mで行ってください。



●パネル取り付けについて

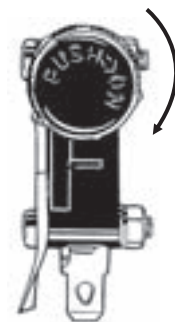
スイッチ部を指などでつまみ、固定した状態にして、六角ナットをスパナで締めつけてください。
(六角ナット締め付け力は0.49～0.78N・m以下)



●ロック方法について

形VAQR-□□

- ・ON ロックは操作部頭部に記入表示していますように、操作部を押し込み、時計方向に回転させてください。
- ・ロック解除は時計とは反対方向に回転させていただくとロックが解除いたします。



●取り付けについて

- ・ナット締め付けは0.49～0.78N・mで行ってください。
- ・スイッチへ通電したまま配線作業を行わないでください。また、通電中は端子等の充電部には触らないでください。感電の原因となります。
- ・スイッチへ配線終了後、適切な絶縁距離を確保してください。

●配線について

- ・はんだづけ時には、端子の穴に導体をからげてからのはんだづけしてください。
- ・はんだ端子へのはんだ作業に際し、はんだごての容量は、60W以下の5秒以内としてください。また、はんだづけ時およびはんだづけ後1分以内は外力を加えないでください。
- ・タブ端子への接続は#187タブ用リセブタクルを端子押抜方向にスムーズに押し込んでください。
- ・また、このスイッチはアース端子を有していません。

●操作部単品形式

方式 操作部の色	抜き差し式	ねじ込み式*
青(A)	形VAQ-BA HEAD	形VAQ-4A YO HEAD
黒(B)	形VAQ-BB HEAD	形VAQ-4B YO HEAD
緑(G)	形VAQ-BG HEAD	形VAQ-4G YO HEAD
赤(R)	形VAQ-BR HEAD	形VAQ-4R YO HEAD
白(W)	形VAQ-BW HEAD	形VAQ-4W YO HEAD
黄(Y)	形VAQ-BY HEAD	形VAQ-4Y YO HEAD

*価格についてはお問い合わせください。

●技術解説と製品に関するFAQ等は、当社Webサイト
(www.fa.omron.co.jp/)の「テクニカルガイド」をご覧ください。

押ボタンスイッチ
表示灯

サムロータリ
スイッチ

その他スイッチ

商品セレクション

共通の注意事項

φ8: 照光・表示灯

φ12: 照光・非照光・
表示灯

φ16: 照光・非照光・
表示灯

φ22 (φ25): 照光・
非照光・表示灯

非照光 押ボタン
スイッチ

ZAP

VAP

VAQ

A2A

角銅: 照光 押ボタン
スイッチ

照光式押ボタン
スイッチ