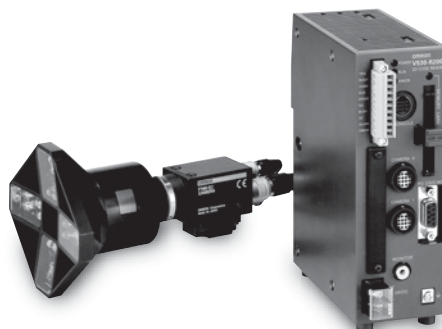


終於推出！ 「看得見」的二維讀碼機



請參閱第586頁的
「正確使用須知」。

特長

專利申請中

用途看得見！最適合讀取刻印標記的讀取頭！

- 產品線中備有3種讀取頭，可配合不同的用途。
- 只要有讀取頭，不需選擇或安裝外部照明裝置！
只要有這台裝置，任何人皆可隨時、隨地並讀取刻印標記。
- 亦可使用原有的攝影機+外部照明裝置的組合。



斜光/同軸照明型
V530-L2001型 ※



連接照明型
V530-L2002型 ※



V型同軸照明型
V530-L2003型 ※

※照片所示為將讀取頭安裝於攝影機的狀態。

專利申請中

製程看得見！卓越的讀取功能

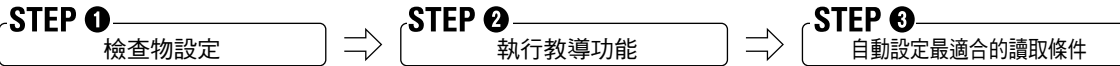
- 將照明反饋控制及獨創的影像處理演算法一體化，即使因為晶圓表面透明膜的反射或干擾的影響，或因各種製程而造成變色時，都能達到穩定讀取的目標。



V530系列
(CCD型)
鏡頭・照明
裝置等

設定看得見！只要透過教導功能即可輕鬆設定。

- 追加照明與快門速度自動設定功能，不再需要繁複的設定，可大幅減少設定工時。



專利申請中

穩定度看得見！充實解析功能

採用解析功能(2D Code Checker功能)，可針對讀取碼的品質(對比或刻印的狀態、大小、位置、背景狀態)進行解析。



不單僅能明瞭已讀取或無法讀取，還能馬上瞭解究竟能讀取至何種程度。



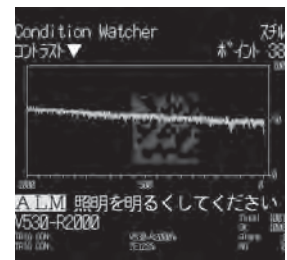
專利申請中

導入後的狀態也看得見！充實監控功能

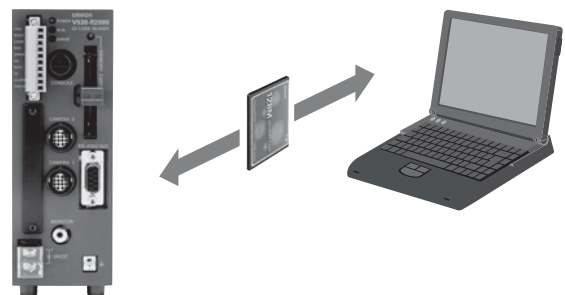
- 採用監控功能(Condition Watcher機能)，可針對讀取碼，監控其穩定度的變化。
- 當數值變低時，將會輸出警告訊號。



可事前獲知讀取狀態的變化。



- 另外，V530-R2000型的本體中配備有記憶卡 (CompactFlash™) 插槽，能夠將Condition Watcher功能的資訊或讀取的影像儲存於記憶卡中，並且能在PC上簡易地對於讀取狀態的變化進行解析。



讀碼機

感測器指南

2維讀碼機

條碼讀取機

V530系列
(CCD型)
鏡頭・照明
裝置等

V530-R2000

應用例

可依用途(製品材質・表面狀態等)的不同來選擇不同的讀取頭

斜光/同軸照明型

V530-L2001型

最大的重點是在複數個角度配置斜光/同軸照明,可支援晶圓、液晶玻璃、PDP玻璃、電子零件等多樣化的製品。

環型照明型

V530-L2002型

由於採用了將白色LED環狀排列的擴散光學系統來拍攝纜線的正反射光,最適合用在將電子零件進行雷射雕刻的二維碼,或是引擎零件等金屬零件的二維碼刻印的讀取上。

V型同軸照明型

V530-L2003型

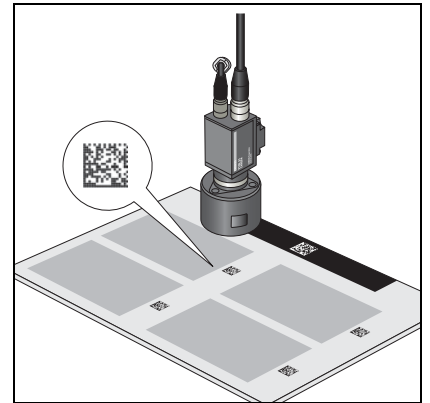
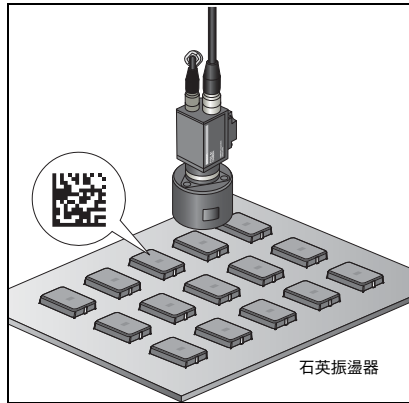
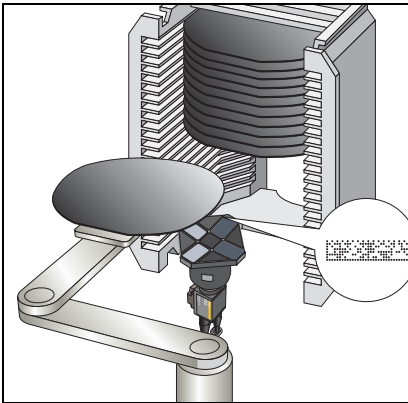
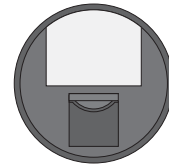
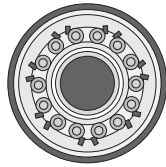
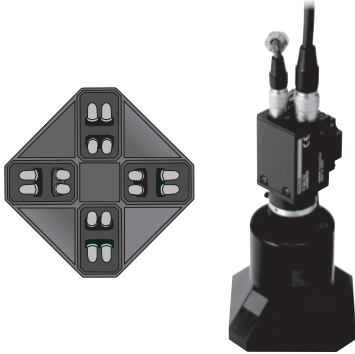
採用不會產生光干涉的V型斜面正反射光學系統,因此最適合用來讀取容易產生干擾的PDP玻璃或覆有薄膜之晶圓上的二維碼。

讀碼機

感測器指南

2維讀碼機

條碼讀取機



V530系列
(CCD型)

鏡頭・照明
裝置等

種類

(交貨日期請向經銷商洽詢。)

名稱	型式	備註
書寫器	V530-R2000/R2000P型	NPN輸出型/PNP輸出型
攝影機	F160-S2-2D型	
讀取頭	V530-L2001型	斜光/同軸照明型
	V530-L2002型	連接照明型
	V530-L2003型	V型同軸照明型
書寫器	F150-KP-2D型	纜線長度2m
攝影機電線	F150-VS-2D型	纜線長度3m
顯示器纜線	F150-VM-2D型	纜線長度2m
液晶顯示器	F150-M05L-2D型	
CRT顯示器	F150-M09-2D型	
記憶卡	F160-N64S型	記憶體容量64MB
	QM300-N128S型	記憶體容量128MB

讀碼機

感測器指南

2維讀碼機

條碼讀取機

額定/性能

書寫器

項目	型式	V530-R2000型	V530-R2000P型
輸入輸出型		NPN	PNP
電源電壓		DC20.4~26.4V	
消耗電流		1.6A以下	
攝影機		F160-S2-2D 最多2台	
輸入		TRIG、RESET	
輸入規格		DC12~24V±10% ON電流：5~15mA、ON電壓：8.8V以下 OFF電流：0.1mA以下 OFF電壓：4.5V以上	
顯示器輸出		NTSC複合訊號輸出	
輸出		RUN、ERROR、BUSY、NG、ALARM	
輸出規格		DC12~24V±10% 負載電流：小於45mA、ON殘留電壓：小於2V OFF漏電流：小於0.1mA	
功能		教導功能、解析功能及狀態監控功能、記憶卡備份功能	
對應碼		Data Matrix ECC200 10x10~64x64 8x18~16x48、QR碼(Model1、2) Ver.1~10	
操作方法		書寫器/通訊指令	
設定		教導及條件選擇	
記憶卡(備份媒體)		1個插槽(Compact Flash™)	
通訊I/F		RS-232C/422	
環境溫度		動作時：0~+50°C 儲存時：-25~+60°C(不可結冰或結露)	
環境濕度		動作時儲存時：各35~85% RH(不可結露)	
重量(書寫器單體)		約570g(僅本體)	
保護構造		IEC60529規格 IP20	
材質		ABS/PC	

攝影機

項目	型式	F160-S2-2D型
攝像素子		全像素讀取方式介面傳送型 1/3吋CCD
有效畫素數		512×484畫素
同步方式		利用水平同步訊號進行外部同步
快門速度(sec)		1/120、1/200、1/500、1/1000、1/2000、1/4000、1/8000、1/16000、1/30000、1/60000 自動選擇
鏡頭台座方式		C裝置
環境溫度		動作時：0~50°C 儲存時：-25~+60°C(不可結冰或結露)
環境濕度		動作時·保存時：各35~85% RH(不可結露)
材質		外蓋：鋅鋼板、外殼：鑄鋁合金 攝影機安裝基座：(黑色)
重量		約85g

V530系列

(CCD型)

鏡頭·照明
裝置等

V530-R2000

讀取頭

項目	型式	V530-L2001型	V530-L2002型	V530-L2003型
光源		白色LED	白色LED	白、紅、綠、藍LED
工作距離 (設置距離)		20mm	105mm	35mm
廣角		□5~12mm	□20~40mm	□5~12mm
功能		自動選擇照明方向	—	自動選擇照明顏色
		變焦功能		
		可旋轉(使用附屬的六角扳手)		
環境溫度		動作時：0~50°C 保存時：-25~+60°C(不可結冰或結露)		
環境濕度		動作時・保存時：各35~85% RH (不可結露)		
材質		外殼：ABS、前面濾鏡：PMMA、鏡頭：鋁		
重量(包含纜線)		約160g	約100g	約110g
固定方式		C 裝置		
方式		固定焦距、可變焦距		
發光方式		脈衝方式(與攝影機的快門同步發光)		

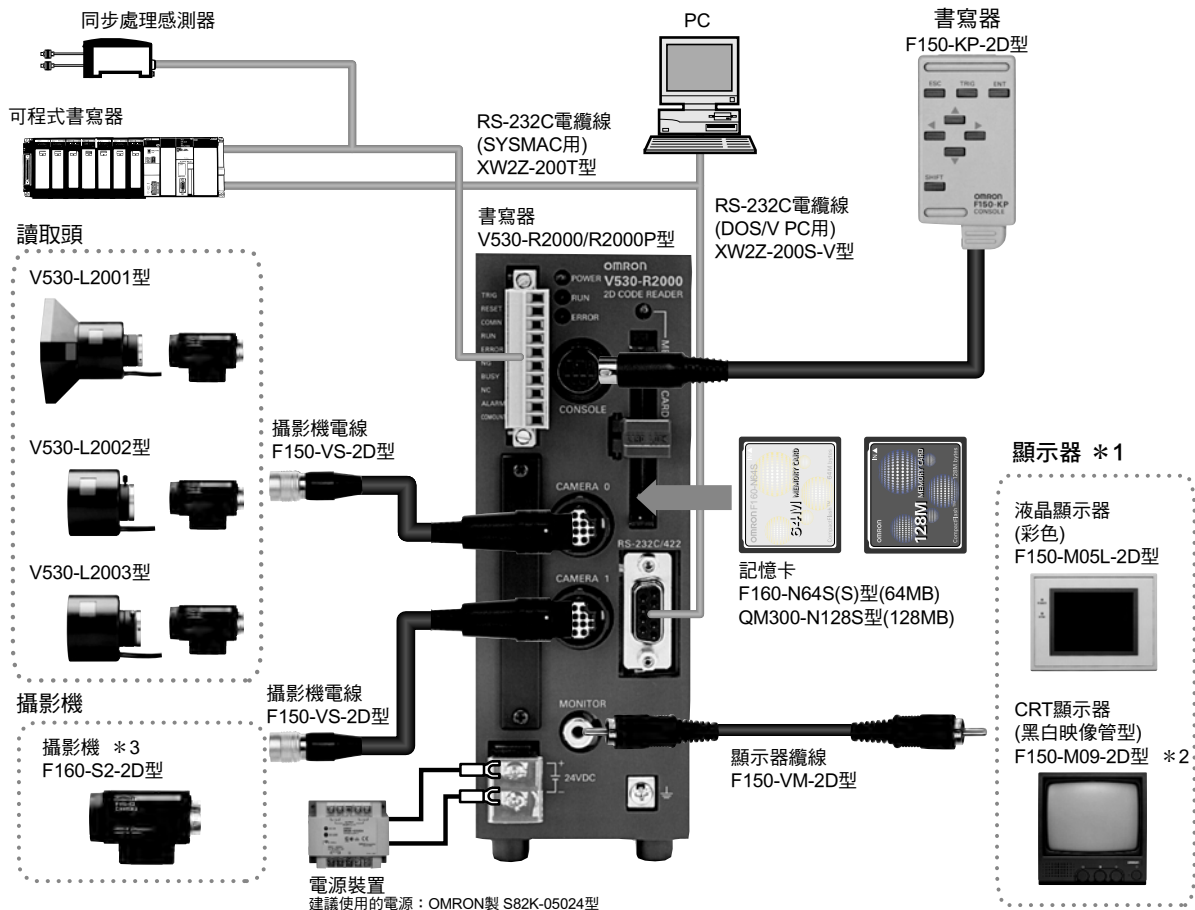
顯示器

項目	商品名稱 型式	液晶顯示器 F150-M05L-2D型	CRT顯示器 F150-M09-2D型
尺寸		5.5型	9吋
顯示方式		TFT液晶彩色顯示器	單色CRT
解析度		320x240點(dot)	800條掃描線以上(中心部)
輸入信號		NTSC複合訊號(1.0V/75Ω)	
電源電壓		DC20.4~26.4V	AC85~264V
消耗電流		約700mA	約200mA
環境溫度		動作時：0~+50°C、保存時：-25~+65°C (不可結冰或結露)	動作時：0~+50°C、保存時：-25~+65°C (不可結冰或結露)
環境濕度		35~85% RH (不可結露)	10~90% RH (不可結露)
重量(僅本體重量)		約1kg	約4.5kg

V530系列
(CCD型)

鏡頭・照明
裝置等

系統構成



* 1. 亦可使用其他標準NTSC、附外部視訊輸入端子的顯示器。
 * 2. F150-M09-2D型CRT顯示器並不適用於CE規定。

關於與外部照明裝置的搭配使用

若未使用讀取頭時，請依用途選擇鏡頭與外部照明裝置。

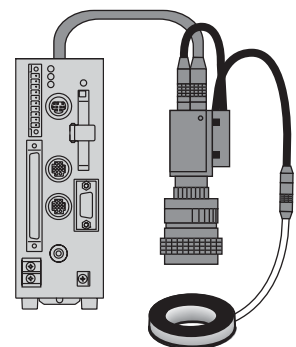
方便的使用方法：連接Symantec公司製的LED照明裝置

若使用下述廠商的照明變壓器(選購)時，即可由V530-R2000型直接控制該公司製的LED照明裝置。如此即不需設置照明用電源盒或是個別調整照明裝置，和過去相較之下，能夠大幅減少設置的工時。

支援的變壓器：Symantec公司製OS型系列

關於Symantec公司產品的詳細介紹請參閱下列網站。

<http://www.shimatec.co.jp/>



讀碼機

感測器指南

2維讀碼機

條碼讀取機

V530系列
(CCD型)
鏡頭・照明
裝置等

V530-R2000

正確使用須知

請參閱選購時的注意事項

警告

由於本產品內建鹼性電池，有極小的可能性會產生冒火花、破裂或燃燒的情形。

報廢時請作為產業廢棄物來進行處理，絕對不可將本體拆解、加壓變形、加熱或燃燒至100°C 以上等。



由於本產品內建鹼性電池，有極小的可能性會產生冒火花、破裂或燃燒的情形。

更換鹼性電池時，絕對不可將電池的正負極短路、充電、拆解、加壓變形、或投入火中。



本產品不得用來作為人體保護用的檢測裝置。



本型錄上所示的內容主要為選擇機種時重要的內容，並未刊載使用注意事項，關於使用注意事項等使用時的重要內容，請務必詳讀使用說明書或使用者手冊。

讀碼機

感測器指南

2維讀碼機

條碼讀取機

V530系列
(CCD型)

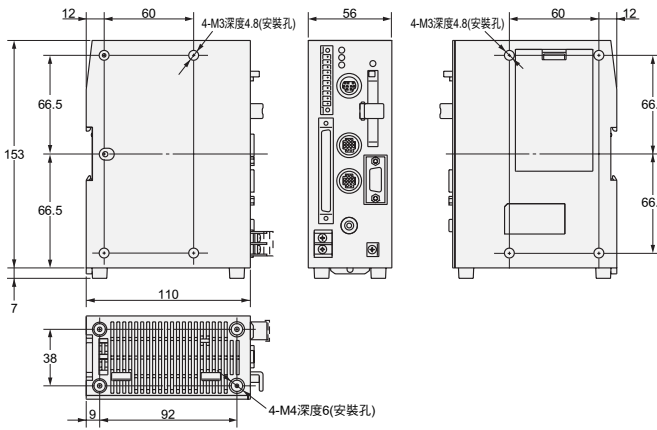
鏡頭・照明
裝置等

外觀尺寸

CAD資料 附有此標記之產品另備有2D之CAD圖面與3D之CAD資料。
 相關CAD資料可於OMRON Industrial Web網站(<http://www.fa.omron.co.jp>)下載。

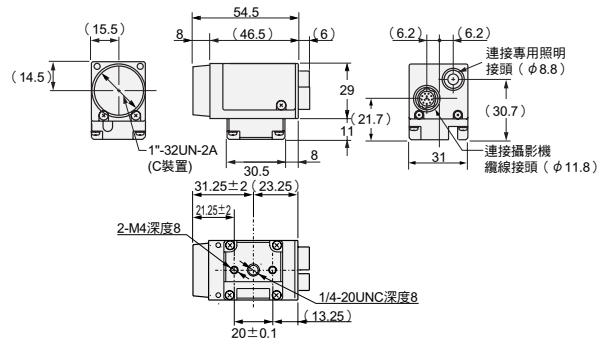
(單位: mm)

控制器 V530-R2000/R2000P型



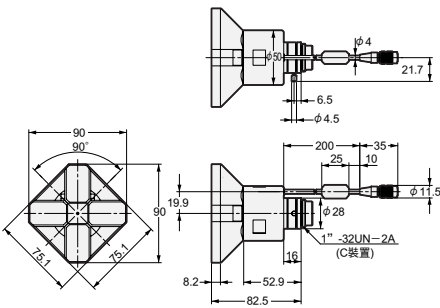
CAD資料

攝影機 F160-S2-2D型



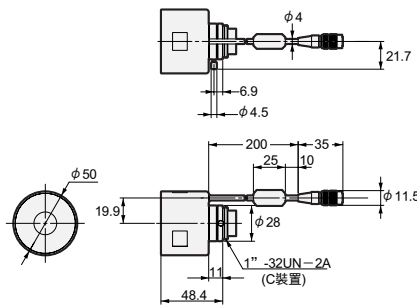
CAD資料

讀取頭 V530-L2001型



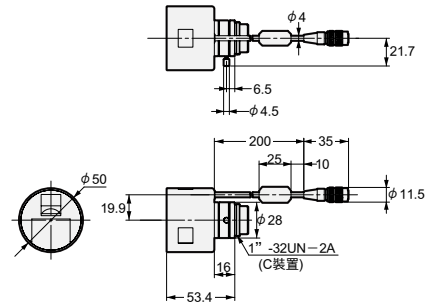
CAD資料

V530-L2002型



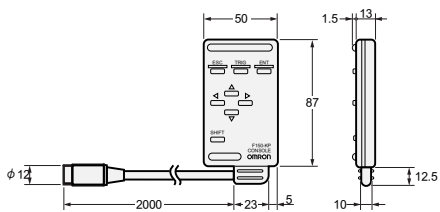
CAD資料

V530-L2003型



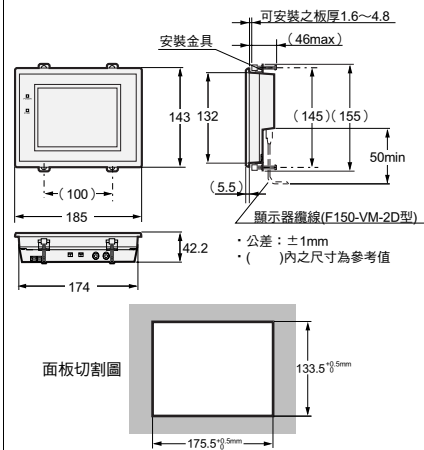
CAD資料

控制器 F150-KP-2D型



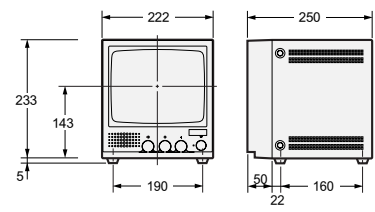
CAD資料

液晶顯示器 F150-M05L-2D型



CAD資料

CRT顯示器 F150-M09-2D型



讀碼機

感測器指南

2維讀碼機

條碼讀取機

V530系列
(CCD型)
鏡頭・照明
裝置等