

支援刻印標記的產品終於上市了！

感測器指南

2維讀碼機

條碼讀取機



CE



請參照594頁「正確使用須知」。

特長

刻印標記時也可放心使用

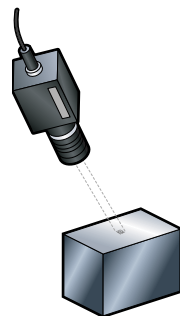
- 傳統的腳踏式刻印機亦能放心使用，增加客戶在刻印裝置上的選擇性。
- 刻印裝置隨著時代的進步，即使條碼方塊(Cell)形狀產生改變時亦能穩定地進行讀取。

(參考：使用Vector株式會社生產之刻印機所製作的刻印圖片)



傾斜安裝時亦可放心使用

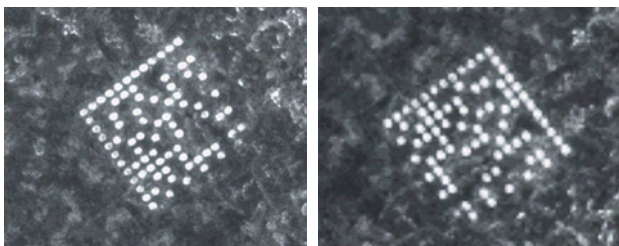
- 由於可在傾斜狀態下讀取，因此能夠在安裝空間受限的既有設備上安裝。



任何方向均可使用：支援Dot Code*360度

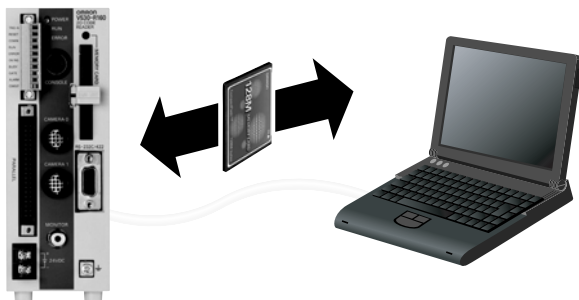
- 亦能讀取背景為鑄造面等粗糙面的條碼
- 亦能夠以360度旋轉讀取Dot Code*。

* Dot Code...由點狀(dot)所組成2維條碼方塊



簡單設定

配備記憶卡 (CF 卡：CompactFlash™) 插槽，設定更為簡單。V530-R160 型只要將本體附屬的記憶卡插入記憶卡插槽，即可輕鬆地執行設定內容的複製或是影像儲存。階段轉換時，不需帶著PC或是以纜線連接，即可完成設置。

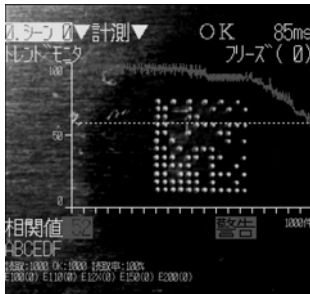


V530系列
(CCD型)
鏡頭・照明
裝置等

導入後令人放心

趨勢監控功能

- 顯示器會將條碼狀態(相關值)的變化或對比的狀態變化以圖形方式顯示。
- 可一邊觀察圖形，一邊設定警告基準值。
- 若小於設定值時，系統會向外部輸出警告。



本裝置亦可用來作為
照明裝置或刻印裝置
的消耗品更換標準來
使用。

解析也令人放心

管理讀取的履歷記錄

可管理讀取成功數、不良數等的履歷記錄。



可將影像儲存於 記憶卡

使用 64MB 時可儲存
200張、128MB則約可
儲存400張。

可簡單地對不良的內容 進行確認與解析

內部記憶體至多可儲存
35張不良的影像。



可重現讀取的資料

載入已儲存的不良影像
後，即可重現讀取的資
料。

善用不良影像的時間標籤
(Timestamp)及所讀取的履
歷記錄後，即可進行更細微
的問題對應。

種類

(有◎記號者為標準機種，無記號者(訂購生產機種)之交貨日期請向經銷商洽詢。)

名稱	型式	備註
控制器	V530-R160型	
書寫器	F150-KP-2D型	纜線長度2m
攝影機	F150-S1A-2D型	
攝影機電線	F150-VS-2D型	纜線長度3m
顯示器纜線	F150-VM-2D型	纜線長度2m
液晶顯示器	F150-M05L-2D型	
CRT顯示器	F150-M09-2D型	
平行纜線	◎F160-VP型	並列式輸入輸出接頭用前端分散(纜線長度2m)
記憶卡	F160-N64S(S)型	記憶體容量64MB
	QM300-N128S型	記憶體容量128MB
RS-232C電纜線	◎XW2Z-200S-V型	連接DOS/V PC用(纜線長2m)
	◎XW2Z-200T型	連接SYSMAC用(纜線長2m)

讀碼機

感測器指南

2維讀碼機

條碼讀取機

V530系列
(CCD型)
鏡頭・照明
裝置等

V530-R160

額定/性能

控制器

項目	型式	V530-R160型
對應碼		Data Matrix ECC200 : 10x10~64x64、8x18、8x32、12x26、12x36、16x36、16x48 Data Matrix(ECC000、ECC050、ECC080、ECC100、ECC140) : 9x9~25x25 QR條碼(Model 1、2) : 21x21~41x41 (版本1~6)
讀取方向		360°
處理分解能		512(H) x 484(V)
可連接的攝影機台數		最多2台
畫面記憶功能		至多可容納35個畫面(本體內部的記憶體)
操作方法		選單選擇方式
處理方法		灰階處理
記憶卡插槽		1個插槽
顯示器I/F		1ch (彩色/單色)
序列通訊埠		RS-232C/422A 1ch
並列式輸入輸出		輸入5組 : TRIG-A、TRIG-B、TRIG-C、TRIG-D、RESET 輸出6組 : RUN、ERROR、OK/NG、BUSY、GATE、ALARM
電源電壓		DC20.4~26.4V
消耗電流		MAX : 約1.6A
環境溫度		動作時 : 0~+50°C 儲存時 : -25~+65°C (不可結冰或結露)
環境濕度		35~85% RH (不可結露)
重量		約570g

攝影機

項目	型式	F150-S1A-2D型
攝像素子		1/3吋CCD
有效畫素		659(H) x 494(V)
快門功能		電子影像快門 快門速度 : 1/100、1/500、1/2000、1/10000 sec (可透過選單變更)
環境溫度		動作時 : 0~+50°C 儲存時 : -25~+60°C (不可結冰或結露)
環境濕度		35~85% RH (不可結露)
重量		約80g

顯示器

項目	商品名稱 型式	液晶顯示器 F150-M05L-2D型	CRT顯示器 F150-M09-2D型
尺寸		5.5型	9吋
表示方式		TFT 液晶彩色顯示器	單色CRT
解析度		320x240點(dot)	800條掃描線以上(中心部)
輸入信號		NTSC複合訊號(1.0V/75Ω)	
電源電壓		DC20.4~26.4V	AC85~264V
消耗電流		約700mA	約200mA
環境溫度		動作時 : 0~+50°C、儲存時 : -25~+65°C (不可結冰或結露)	動作時 : -10~+50°C、儲存時 : -20~+65°C (不可結冰或結露)
環境濕度		35~85% RH (不可結露)	10~90% RH (不可結露)
重量(僅本體重量)		約1kg	約4.5kg

讀碼機

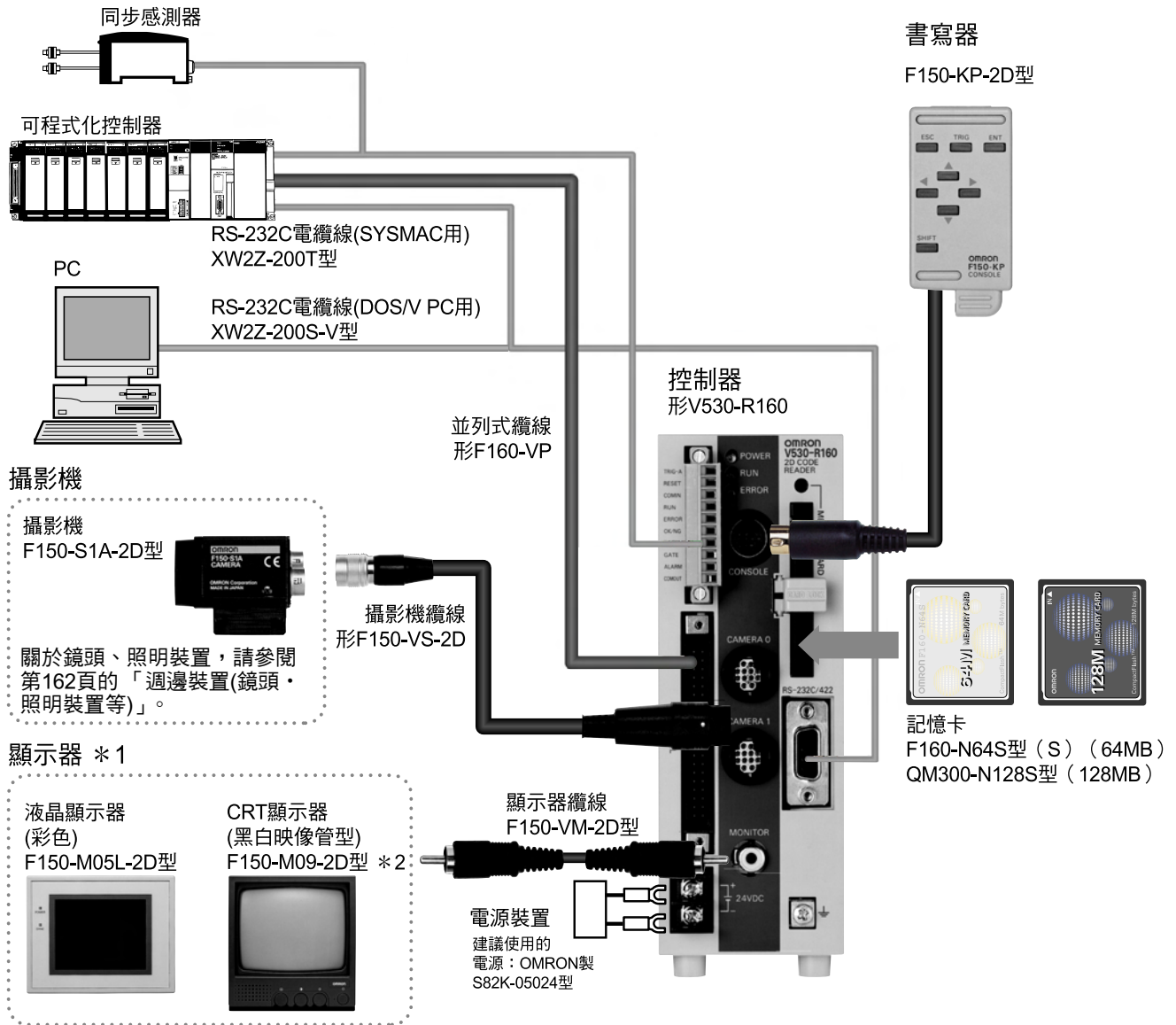
感測器指南

2維讀碼機

條碼讀取機

V530系列
(CCD型)
鏡頭・照明
裝置等

系統構成



*1. 亦可使用其他標準NTSC，或具備有外部影像輸入端子的顯示器。
*2. F150-M09-2D型視訊顯示器並不適用於CE規定。

讀碼機

感測器指南

2維讀碼機

條碼讀取機

V530系列
(CCD型)
鏡頭·照明
裝置等

V530-R160

正確使用須知

請參閱訂購時之注意事項

警告

由於本產品內建鹼性電池，有極小的可能性會產生冒火花、破裂或燃燒的情形。



報廢時請作為產業廢棄物來進行處理，絕對不可將本體拆解、加壓變形、加熱或燃燒至100°C 以上等。

由於本產品內建鹼性電池，有極小的可能性會產生冒火花、破裂或燃燒的情形。



更換鹼性電池時，絕對不可將電池的正負極短路、充電、拆解、加壓變形、或投入火中。

本產品不得用來作為人體保護用的檢測裝置。



本型錄上所示的內容主要為選擇機種時重要的內容，並未刊載使用注意事項，關於使用注意事項等使用時的重要內容，請務必詳讀使用說明書或使用者手冊。

讀碼機

感測器指南

2維讀碼機

條碼讀取機

V530系列
(CCD型)

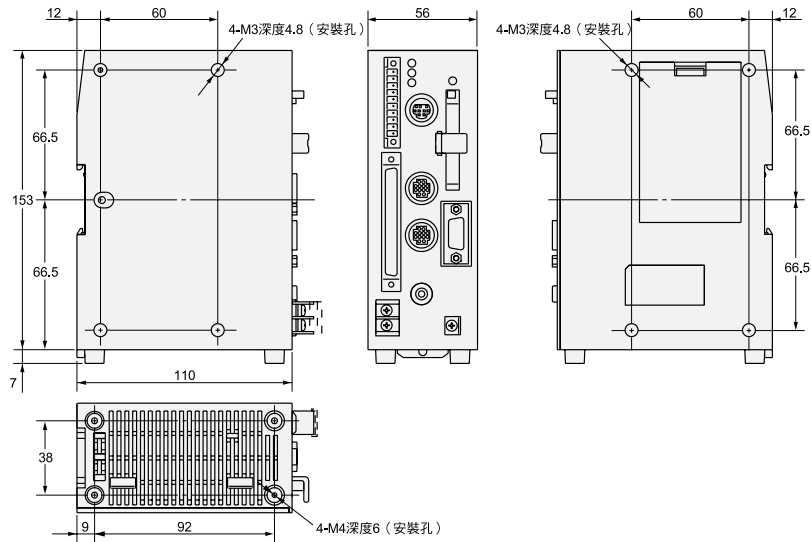
鏡頭・照明
裝置等

外觀尺寸

CAD資料 附有此標記之產品另備有2D之CAD圖面與3D之CAD資料。
 相關CAD資料可於OMRON Industrial Web網站(<http://www.fa.omron.co.jp>)下載。

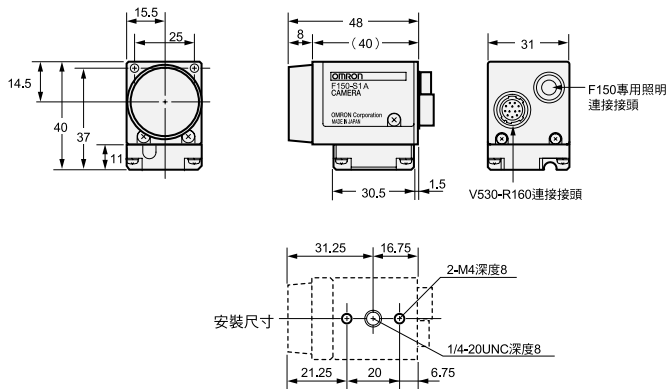
(單位: mm)

控制器 V530-R160型



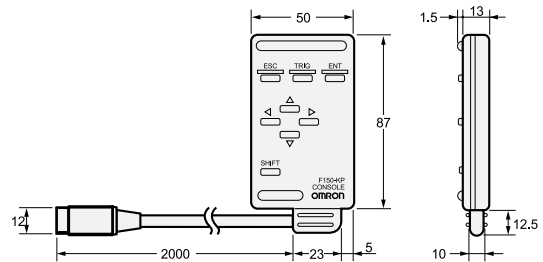
CAD資料

攝影機 F150-S1A-2D型



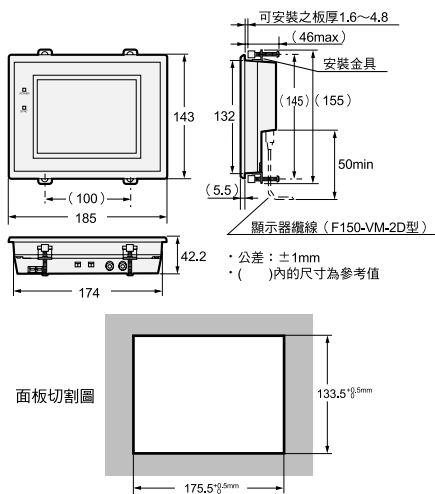
CAD資料

書寫器 F150-KP-2D型



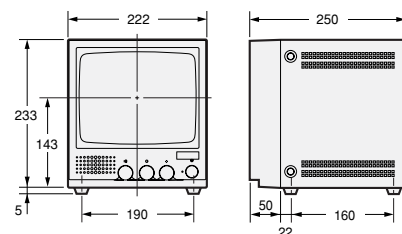
CAD資料

液晶顯示器 F150-M05L-2D型



CAD資料

CRT顯示器 F150-M09-2D型



讀碼機

感測器指南

2維讀碼機

條碼讀取機

V530系列
(CCD型)
鏡頭・照明
裝置等