

プログラ
ム
コント
ローラ

周辺ツール

フィールド
ネット
ワーク機器

省配線/
省工数機器

無線機器

プログラ
ム
ターミ
ナル

IT・ソフト
コンポ
商品群

サーボ
システム

インバータ

RFID

コード
リーダー

レーザ
マーカ

用語解説

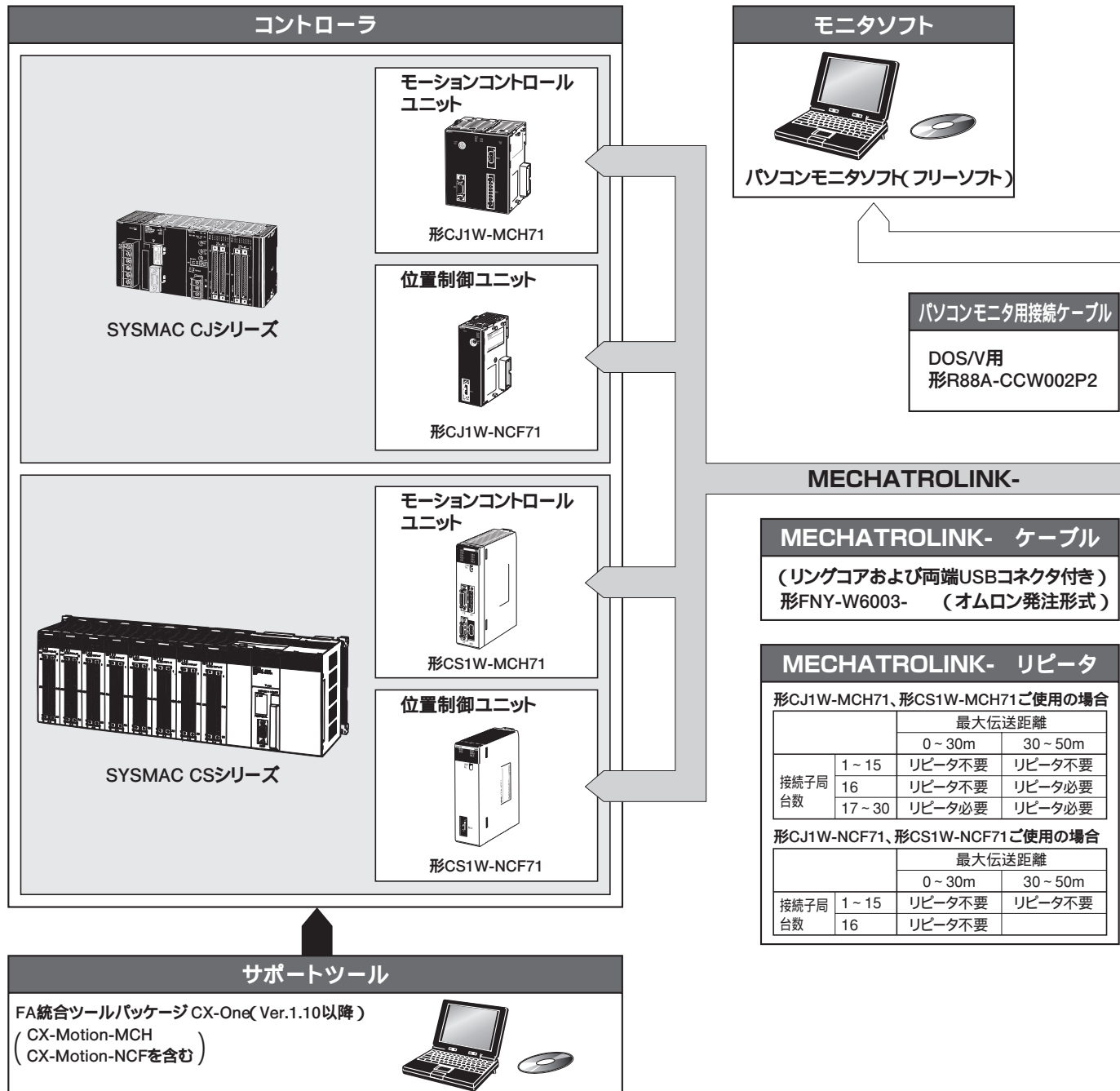
インフォ
メーション

サーボモ
ータ・
ドライバ

省スペースで、コントローラとのMECHATROLINK- 通信が可能

- MECHATROLINK- *通信によるデータ伝送：
 サーボドライバ - コントロール間でインタフェースできるすべての制御情報を、データ通信により伝達します。
 これにより、制御信号の伝達性能に制約されることなく、サーボモータの性能を最大限に引き出すことが可能。
- ドライバ本体に通信モジュールを内蔵していますので、WシリーズでMECHATROLINK- I/Fユニットを装着している場合と比較して、体積比2/3以下の占有面積。制御盤内の大幅な省スペース化を実現可能。
- Wシリーズサーボモータを継承：
 Wシリーズサーボモータを、エンコーダケーブル、動力ケーブルも含めて、そのまま使用可能なため、装置の機構設計を変更することなく、システムのステップアップをはかることが可能。(注)

システム構成





プログラマ
ブルコント
ローラ

周辺ツール

フィールド
ネット
ワーク機器

省配線 /
省工数機器

無線機器

プログラマ
ブルターミ
ナル

IT・ソフト
コンポ
商品群

サーボ
システム

インバータ

RFID

コード
リーダー

レーザ
マーカ

用語解説

インフォ
メーション

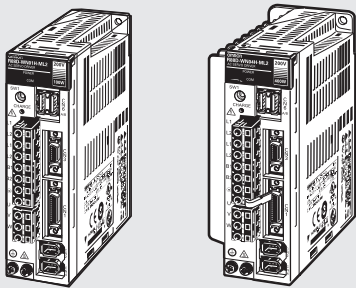
サーボモータ・ドライバ

- 高速・高精度モーション制御対応：高い軌跡追従性を実現する、偏差レス制御機能、予測制御機能を搭載。

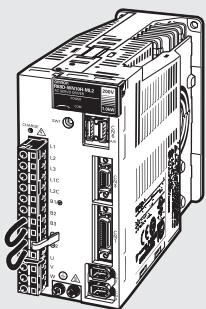
* MECHATROLINK- は、MECHATROLINK協会の登録商標です。

注. 絶対値エンコーダ付きのモータを使用する場合は、絶対値エンコーダ用のバッテリーケーブルが別途必要です。詳細は、1303ページをご覧ください。

ACサーボドライバ



形R88D-WN01H-ML2 形R88D-WN04H-ML2



形R88D-WN10H-ML2

図柄は、一例として記載しています。

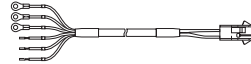
周辺機器

リアクトル
形R88A-PX
外部回生抵抗器
形R88A-RR22047S

入出力信号

動力ケーブル

標準ケーブル ブレーキなし 形R88A-CAW	S
ブレーキ付き 形R88A-CAW	B
ロボットケーブル ブレーキなし 形R88A-CAW	SR
ブレーキ付き 形R88A-CAW	BR

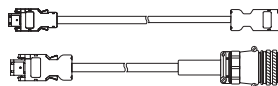


動力信号

フィードバック信号

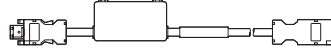
エンコーダケーブル

標準ケーブル 形R88A-CRWA	C
形R88A-CRWB	N
ロボットケーブル 形R88A-CRWA	CR
形R88A-CRWB	NR



絶対値エンコーダ用バッテリーケーブル

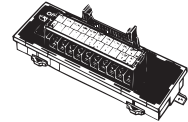
形R88A-CRWC0R3C



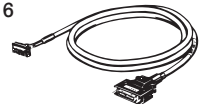
制御コネクタ(CN1)にバッテリーを接続される際は不要となります。

端子台変換ユニット・ケーブル

形XW2 -20G



形XW2Z- J-B16

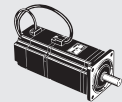


ACサーボモータ

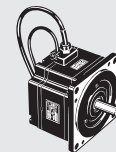
減速機なしタイプ



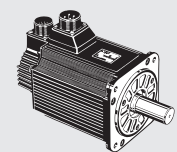
形R88M-W05030H



形R88M-W75030T-B

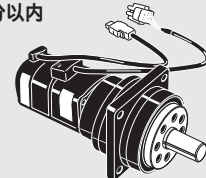


形R88M-WP75030H



形R88M-W3K030H

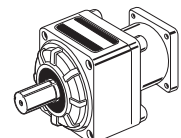
減速機付きタイプ バックラッシュ3分以内 バックラッシュ45分以内



図柄は、一例として記載しています。

減速機

バックラッシュ3分以内
形R7G-VRSFPB



サーボモータ・ドライバ
R88M-W/R88D-WN -ML2

形式基準

ACサーボモータ(減速機なしタイプ)

形R88M-W -

ACサーボモータ(減速機付きタイプ)

形R88M-W - G

番号	項目	記号	仕様
	サーボモータであることを表わす		
	シリーズ	W	Wシリーズ
	タイプ	なし	シリンダタイプモータ
		P	フラットタイプモータ
	モータ容量(例)	050	50W
		100	100W
		1K0	1kW
	回転数	10	1000r/min
		15	1500r/min
		30	3000r/min
	モータの電源仕様	H	AC200V インクリメンタルエンコーダ付き
		T	AC200V 絶対値エンコーダ付き
	ブレーキの有無	なし	ブレーキなし
		B	DC24V ブレーキ付き
	防水・オイルシール付仕様*	なし	仕様追加なし
		O	オイルシール付
		W	防水仕様対応
	軸形状	なし	ストレート軸
		S1	キー付き
		S2	キー付き タップ付き
		S3	ストレート軸 タップ付き

* 防水仕様はフラットタイプのモータのみ可能です。

番号	項目	記号	仕様
	サーボモータであることを表わす		
	シリーズ	W	Wシリーズ
	タイプ	なし	シリンダタイプモータ
		P	フラットタイプモータ
	モータ容量(例)	050	50W
		100	100W
		1K0	1kW
	回転数	10	1000r/min
		15	1500r/min
		30	3000r/min
	モータの電源仕様	H	AC200V インクリメンタルエンコーダ付き
		T	AC200V 絶対値エンコーダ付き
	ブレーキの有無	なし	ブレーキなし
		B	DC24V ブレーキ付き
	減速比*	G05 G45	G05 : 1/5、G09 : 1/9、G11 : 1/11、 G15 : 1/15、G20 : 1/20、G21 : 1/21、 G25 : 1/25、G29 : 1/29、G33 : 1/33、 G45 : 1/45
		バックラッシュ	B
			C
	減速機の軸形状	なし	ストレート軸
		J	キー付き

* 各モータと減速機の仕様組み合わせはすべて可能ではありません。
 1300ページの「サーボモータと減速機の組み合わせ」のところでご確認ください。

ACサーボドライバ

形R88D-WN -ML2

番号	項目	記号	仕様
	サーボドライバであることを表わす		
	シリーズ	W	Wシリーズ
	入力信号の仕様	N	通信内蔵タイプ
	最大出力容量(例)	A5	50W
		01	100W
		10	1kW
	電源仕様	H	AC200V
		L	AC100V
	その他	ML2	MECHATROLINK- 内蔵

サーボモータ・ドライバ

サーボモータの仕様組み合わせ(減速機なしタイプ)

形R88M-W _____ - _____

タイプ	容量	回転数	基本形式	モータの電源仕様		ブレーキの有無		防水・オイルシール仕様			軸形状			
				H	T	なし	B	なし	O	W	なし	S1	S2	S3
				シリンダ	50W	3000r/min	形R88M-W05030							
100W	形R88M-W10030													
200W	形R88M-W20030													
400W	形R88M-W40030													
750W	形R88M-W75030													
1kW	形R88M-W1K030													
1.5kW	形R88M-W1K530													
2kW	形R88M-W2K030													
3kW	形R88M-W3K030													
450W	1500r/min	形R88M-W45015												
850W		形R88M-W85015												
1.3kW		形R88M-W1K315												
1.8kW		形R88M-W1K815												
300W	1000r/min	形R88M-W30010												
600W		形R88M-W60010												
900W		形R88M-W90010												
1.2kW		形R88M-W1K210												
2kW	形R88M-W2K010													
フラット	100W	3000r/min	形R88M-WP10030											
	200W		形R88M-WP20030											
	400W		形R88M-WP40030											
	750W		形R88M-WP75030											
	1.5kW		形R88M-WP1K530											

注. 1500r/minモータは絶対値エンコーダ付のみです。(インクリメンタルエンコーダとして使用可能)

プログラマ
ブルコント
ローラ

周辺ツール

フィールド
ネット
ワーク機器

省配線/
省工数機器

無線機器

プログラマ
ブルターミ
ナル

IT・ソフト
コンポ
商品群

サーボ
システム

インバータ

RFID

コード
リーダー

レーザ
マーカ

用語解説

インフォ
メーション

サーボモータ・ドライバ

サーボモータ・ドライバ R88M-W/R88D-WN -ML2

種類 / 標準価格 (印の機種は標準在庫機種です。無印(受注生産機種)の納期についてはお取引先会社にお問い合わせください。)

ACサーボモータ

シリンダタイプモータ(3000r/min) インクリメンタルエンコーダ付き

仕様		形式		標準価格(¥)
キーなし ストレート軸	ブレーキ なし	50W	形R88M-W05030H	60,000
		100W	形R88M-W10030H	61,000
		200W	形R88M-W20030H	72,500
		400W	形R88M-W40030H	87,500
		750W	形R88M-W75030H	114,000
	ブレーキ 付き	50W	形R88M-W05030H-B	95,000
		100W	形R88M-W10030H-B	96,500
		200W	形R88M-W20030H-B	107,000
		400W	形R88M-W40030H-B	126,000
		750W	形R88M-W75030H-B	157,000
キー付き ストレート軸	ブレーキ なし	50W	形R88M-W05030H-S1	65,000
		100W	形R88M-W10030H-S1	66,000
		200W	形R88M-W20030H-S1	77,500
		400W	形R88M-W40030H-S1	92,500
		750W	形R88M-W75030H-S1	119,000
		1kW	形R88M-W1K030H-S2	198,000
		1.5kW	形R88M-W1K530H-S2	270,000
		2kW	形R88M-W2K030H-S2	310,000
		3kW	形R88M-W3K030H-S2	390,000
	ブレーキ 付き	50W	形R88M-W05030H-BS1	100,000
		100W	形R88M-W10030H-BS1	102,000
		200W	形R88M-W20030H-BS1	112,000
		400W	形R88M-W40030H-BS1	131,000
		750W	形R88M-W75030H-BS1	163,000
		1kW	形R88M-W1K030H-BS2	240,000
	1.5kW	形R88M-W1K530H-BS2	310,000	
	2kW	形R88M-W2K030H-BS2	350,000	
	3kW	形R88M-W3K030H-BS2	440,000	

シリンダタイプモータ(3000r/min) 絶対値エンコーダ付き

仕様		形式		標準価格(¥)
キーなし ストレート軸	ブレーキ なし	50W	形R88M-W05030T	112,000
		100W	形R88M-W10030T	113,000
		200W	形R88M-W20030T	123,000
		400W	形R88M-W40030T	137,000
		750W	形R88M-W75030T	162,000
	ブレーキ 付き	50W	形R88M-W05030T-B	145,000
		100W	形R88M-W10030T-B	146,000
		200W	形R88M-W20030T-B	156,000
		400W	形R88M-W40030T-B	174,000
		750W	形R88M-W75030T-B	200,000
キー付き ストレート軸	ブレーキ なし	50W	形R88M-W05030T-S1	117,000
		100W	形R88M-W10030T-S1	118,000
		200W	形R88M-W20030T-S1	128,000
		400W	形R88M-W40030T-S1	142,000
		750W	形R88M-W75030T-S1	167,000
		1kW	形R88M-W1K030T-S2	260,000
		1.5kW	形R88M-W1K530T-S2	330,000
		2kW	形R88M-W2K030T-S2	370,000
		3kW	形R88M-W3K030T-S2	450,000
	ブレーキ 付き	50W	形R88M-W05030T-BS1	149,000
		100W	形R88M-W10030T-BS1	150,000
		200W	形R88M-W20030T-BS1	160,000
		400W	形R88M-W40030T-BS1	179,000
		750W	形R88M-W75030T-BS1	205,000
		1kW	形R88M-W1K030T-BS2	300,000
	1.5kW	形R88M-W1K530T-BS2	370,000	
	2kW	形R88M-W2K030T-BS2	410,000	
	3kW	形R88M-W3K030T-BS2	500,000	

注1. AC100V仕様のモータは接続できません(AC100Vのドライバであっても、AC200V仕様のモータを接続します)。
注2. 形式末尾の「S1」はキー付きタップなし、「S2」はキー付きタップ付きタイプです。なお、1kW以上のモータには「S1」、「S3」タイプがありません。

プログラマ
ブルコント
ローラ

周辺ツール

フィールド
ネット
ワーク機器

省配線/
省工数機器

無線機器

プログラマ
ブルターミ
ナル

IT・ソフト
コンボ
商品群

サーボ
システム

インバータ

RFID

コード
リーダー

レーザ
マーカ

用語解説

インフォ
メーション

サーボモータ・ドライバ

シリンダタイプモータ(1500r/min)
インクリメンタル/絶対値エンコーダ共用

仕様		形式		標準価格(¥)
キー付き ストレート軸	ブレーキ なし	450W	形R88M-W45015T-S2	141,000
		850W	形R88M-W85015T-S2	156,000
		1.3kW	形R88M-W1K315T-S2	169,000
		1.8kW	形R88M-W1K815T-S2	190,000
	ブレーキ 付き	450W	形R88M-W45015T-BS2	196,000
		850W	形R88M-W85015T-BS2	200,000
		1.3kW	形R88M-W1K315T-BS2	215,000
		1.8kW	形R88M-W1K815T-BS2	245,000

シリンダタイプモータ(1000r/min)
インクリメンタルエンコーダ付き

仕様		形式		標準価格(¥)
キー付き ストレート軸	ブレーキ なし	300W	形R88M-W30010H-S2	147,000
		600W	形R88M-W60010H-S2	172,000
		900W	形R88M-W90010H-S2	196,000
		1.2kW	形R88M-W1K210H-S2	210,000
		2kW	形R88M-W2K010H-S2	240,000
	ブレーキ 付き	300W	形R88M-W30010H-BS2	220,000
		600W	形R88M-W60010H-BS2	240,000
		900W	形R88M-W90010H-BS2	265,000
		1.2kW	形R88M-W1K210H-BS2	310,000
		2kW	形R88M-W2K010H-BS2	340,000

注. 形式末尾の「S2」は、キー付きタップ付きタイプです。
なお、1000r/minモータには「S1」、「S3」タイプがありません。

シリンダタイプモータ(1000r/min)
絶対値エンコーダ付き

仕様		形式		標準価格(¥)
キー付き ストレート軸	ブレーキ なし	300W	形R88M-W30010T-S2	205,000
		600W	形R88M-W60010T-S2	230,000
		900W	形R88M-W90010T-S2	255,000
		1.2kW	形R88M-W1K210T-S2	265,000
		2kW	形R88M-W2K010T-S2	300,000
	ブレーキ 付き	300W	形R88M-W30010T-BS2	275,000
		600W	形R88M-W60010T-BS2	300,000
		900W	形R88M-W90010T-BS2	325,000
		1.2kW	形R88M-W1K210T-BS2	370,000
		2kW	形R88M-W2K010T-BS2	400,000

注. 形式末尾の「S2」は、キー付きタップ付きタイプです。
なお、1000r/minモータには「S1」、「S3」タイプがありません。

プログラマ
ブルコント
ローラ

周辺ツール

フィールド
ネット
ワーク機器

省配線/
省工数機器

無線機器

プログラマ
ブルターミ
ナル

IT・ソフト
コンポ
商品群

サーボ
システム

インバータ

RFID

コード
リーダー

レーザ
マーカ

用語解説

インフォ
メーション

サーボモータ・ドライバ

サーボモータ・ドライバ R88M-W/R88D-WN -ML2

プログラマ
ブルコント
ローラ

周辺ツール

フィールド
ネット
ワーク機器

省配線/
省工数機器

無線機器

プログラマ
ブルターミ
ナル

IT・ソフト
コンボ
商品群

サーボ
システム

インバータ

RFID

コード
リーダー

レーザ
マーカ

用語解説

インフォ
メーション

サーボモータ・ドライバ

フラットタイプモータ インクリメンタルエンコーダ付き

仕様		形式		標準価格(¥)
キーなし ストレート軸	ブレーキ なし	100W	形R88M-WP10030H	61,000
		200W	形R88M-WP20030H	72,500
		400W	形R88M-WP40030H	86,000
		750W	形R88M-WP75030H	118,000
		1.5kW	形R88M-WP1K530H	141,000
	ブレーキ 付き	100W	形R88M-WP10030H-B	97,000
		200W	形R88M-WP20030H-B	113,000
		400W	形R88M-WP40030H-B	126,000
		750W	形R88M-WP75030H-B	162,000
		1.5kW	形R88M-WP1K530H-B	189,000
キー付き ストレート軸	ブレーキ なし	100W	形R88M-WP10030H-S1	63,500
		200W	形R88M-WP20030H-S1	75,500
		400W	形R88M-WP40030H-S1	89,000
		750W	形R88M-WP75030H-S1	122,000
		1.5kW	形R88M-WP1K530H-S1	144,000
	ブレーキ 付き	100W	形R88M-WP10030H-BS1	100,000
		200W	形R88M-WP20030H-BS1	116,000
		400W	形R88M-WP40030H-BS1	129,000
		750W	形R88M-WP75030H-BS1	165,000
		1.5kW	形R88M-WP1K530H-BS1	192,000

フラットタイプモータ 絶対値エンコーダ付き

仕様		形式		標準価格(¥)
キーなし ストレート軸	ブレーキ なし	100W	形R88M-WP10030T	100,000
		200W	形R88M-WP20030T	113,000
		400W	形R88M-WP40030T	133,000
		750W	形R88M-WP75030T	148,000
		1.5kW	形R88M-WP1K530T	172,000
	ブレーキ 付き	100W	形R88M-WP10030T-B	136,000
		200W	形R88M-WP20030T-B	153,000
		400W	形R88M-WP40030T-B	173,000
		750W	形R88M-WP75030T-B	192,000
		1.5kW	形R88M-WP1K530T-B	220,000
キー付き ストレート軸	ブレーキ なし	100W	形R88M-WP10030T-S1	103,000
		200W	形R88M-WP20030T-S1	117,000
		400W	形R88M-WP40030T-S1	136,000
		750W	形R88M-WP75030T-S1	152,000
		1.5kW	形R88M-WP1K530T-S1	176,000
	ブレーキ 付き	100W	形R88M-WP10030T-BS1	139,000
		200W	形R88M-WP20030T-BS1	157,000
		400W	形R88M-WP40030T-BS1	176,000
		750W	形R88M-WP75030T-BS1	195,000
		1.5kW	形R88M-WP1K530T-BS1	225,000

フラットタイプモータ防水仕様 * インクリメンタルエンコーダ付き

仕様		形式		標準価格(¥)
キーなし ストレート軸	ブレーキ なし	100W	形R88M-WP10030H-W	74,500
		200W	形R88M-WP20030H-W	86,000
		400W	形R88M-WP40030H-W	100,000
		750W	形R88M-WP75030H-W	132,000
		1.5kW	形R88M-WP1K530H-W	155,000
	ブレーキ 付き	100W	形R88M-WP10030H-BW	111,000
		200W	形R88M-WP20030H-BW	126,000
		400W	形R88M-WP40030H-BW	140,000
		750W	形R88M-WP75030H-BW	175,000
		1.5kW	形R88M-WP1K530H-BW	205,000
キー付き ストレート軸	ブレーキ なし	100W	形R88M-WP10030H-WS1	77,500
		200W	形R88M-WP20030H-WS1	89,000
		400W	形R88M-WP40030H-WS1	103,000
		750W	形R88M-WP75030H-WS1	135,000
		1.5kW	形R88M-WP1K530H-WS1	159,000
	ブレーキ 付き	100W	形R88M-WP10030H-BWS1	115,000
		200W	形R88M-WP20030H-BWS1	129,000
		400W	形R88M-WP40030H-BWS1	143,000
		750W	形R88M-WP75030H-BWS1	179,000
		1.5kW	形R88M-WP1K530H-BWS1	205,000

フラットタイプモータ防水仕様 * 絶対値エンコーダ付き

仕様		形式		標準価格(¥)
キーなし ストレート軸	ブレーキ なし	100W	形R88M-WP10030T-W	114,000
		200W	形R88M-WP20030T-W	127,000
		400W	形R88M-WP40030T-W	147,000
		750W	形R88M-WP75030T-W	163,000
		1.5kW	形R88M-WP1K530T-W	187,000
	ブレーキ 付き	100W	形R88M-WP10030T-BW	150,000
		200W	形R88M-WP20030T-BW	168,000
		400W	形R88M-WP40030T-BW	187,000
		750W	形R88M-WP75030T-BW	205,000
		1.5kW	形R88M-WP1K530T-BW	235,000
キー付き ストレート軸	ブレーキ なし	100W	形R88M-WP10030T-WS1	117,000
		200W	形R88M-WP20030T-WS1	130,000
		400W	形R88M-WP40030T-WS1	150,000
		750W	形R88M-WP75030T-WS1	166,000
		1.5kW	形R88M-WP1K530T-WS1	190,000
	ブレーキ 付き	100W	形R88M-WP10030T-BWS1	153,000
		200W	形R88M-WP20030T-BWS1	171,000
		400W	形R88M-WP40030T-BWS1	190,000
		750W	形R88M-WP75030T-BWS1	210,000
		1.5kW	形R88M-WP1K530T-BWS1	235,000

注1. AC100V仕様のモータは接続できません(AC100Vのドライバであっても、AC200V仕様のモータを接続します)。
注2. 形式末尾の「S1」はキー付きタップなし、「S2」はキー付きタップ付きタイプです。なお、1kW以上のモータには「S1」、「S3」タイプがありません。

* 選定時の注意点

- モータの軸部とコネクタは防水ではありません。水などがつかないようにご使用ください。
- 標準ケーブル(形R88A-CAW)を使用できますが、標準ケーブルは防水性を保証していません。防水が必要な場合には、お客様で防水ケーブルをご用意ください。
- コネクタ部分やケーブルに水がかかる場合は端子保護のため、モータ側も含めて防水コネクタへ付け替えることをお勧めします。推奨の防水コネクタはマニュアル:SBCE-309「3-1-2 サーボモータ設置条件」をご覧ください。

ACサーボドライバ

仕様		形式		標準価格(¥)
MECHATROLINK - 通信 、インクリメンタル 、エンコーダ/絶対値 、エンコーダ兼用	AC200V	50W	形R88D-WNA5H-ML2	128,000
		100W	形R88D-WN01H-ML2	128,000
		200W	形R88D-WN02H-ML2	137,000
		400W	形R88D-WN04H-ML2	153,000
		500W	形R88D-WN05H-ML2	172,000
		750W	形R88D-WN08H-ML2	173,000
		1.0kW	形R88D-WN10H-ML2	230,000
		1.5kW	形R88D-WN15H-ML2	240,000
		2.0kW	形R88D-WN20H-ML2	260,000
	3.0kW	形R88D-WN30H-ML2	285,000	
	AC100V	50W	形R88D-WNA5L-ML2	135,000
		100W	形R88D-WN01L-ML2	135,000
		200W	形R88D-WN02L-ML2	148,000
		400W	形R88D-WN04L-ML2	153,000

減速機(キー付きストレート軸:日本電産シンボ製)

シリンダタイプモータ用 バックラッシュ:3分以内

モータ容量	形式	減速機(減速比)				標準価格(¥)
		1/5	1/9	1/15	1/25	
50W	形R7G-VRSFPB05B50					68,500
	形R7G-VRSFPB09B50					82,500
	形R7G-VRSFPB15B50					85,500
	形R7G-VRSFPB25B50					85,500
100W	形R7G-VRSFPB05B100					68,500
	形R7G-VRSFPB09B100					82,500
	形R7G-VRSFPB15B100					85,500
	形R7G-VRSFPB25C100					107,000
200W	形R7G-VRSFPB05B200					68,500
	形R7G-VRSFPB09C400					85,500
	形R7G-VRSFPB15C400					107,000
	形R7G-VRSFPB25C200					107,000
400W	形R7G-VRSFPB05C400					80,500
	形R7G-VRSFPB09C400					85,500
	形R7G-VRSFPB15C400					107,000
	形R7G-VRSFPB25D400					135,000
750W	形R7G-VRSFPB05C750					80,500
	形R7G-VRSFPB09D750					133,000
	形R7G-VRSFPB15D750					133,000
	形R7G-VRSFPB25E750					198,000

フラットタイプモータ用 バックラッシュ:3分以内

モータ容量	形式	減速機(減速比)				標準価格(¥)
		1/5	1/9	1/15	1/25	
100W	形R7G-VRSFPB05B100P					69,500
	形R7G-VRSFPB09B100P					83,500
	形R7G-VRSFPB15B100P					87,500
	形R7G-VRSFPB25C100P					108,000
	形R7G-VRSFPB05B200P					70,500
200W	形R7G-VRSFPB09C400P					87,500
	形R7G-VRSFPB15C400P					108,000
	形R7G-VRSFPB25C200P					108,000
	形R7G-VRSFPB05C400P					81,500
400W	形R7G-VRSFPB09C400P					87,500
	形R7G-VRSFPB15C400P					108,000
	形R7G-VRSFPB25D400P					136,000
	形R7G-VRSFPB05C750P					82,500
750W	形R7G-VRSFPB09D750P					135,000
	形R7G-VRSFPB15D750P					135,000
	形R7G-VRSFPB25E750P					200,000

プログラマ
ブルコント
ローラ

周辺ツール

フィールド
ネット
ワーク機器

省配線/
省工数機器

無線機器

プログラマ
ブルターミ
ナル

IT・ソフト
コンポ
商品群

サーボ
システム

インバータ

RFID

コード
リーダー

レーザ
マーカ

用語解説

インフォ
メーション

サーボモーター・ドライバ

サーボモータ・ドライバ R88M-W/R88D-WN -ML2

プログラマ
ブルコント
ローラ

周辺ツール

フィールド
ネット
ワーク機器

省配線/
省工数機器

無線機器

プログラマ
ブルターミ
ナル

IT・ソフト
コンポ
商品群

サーボ
システム

インバータ

RFID

コード
リーダー

レーザ
マーカ

用語解説

インフォ
メーション

サーボモータ・ドライバ

動力ケーブル

仕様	形式	標準価格(¥)	
ブレーキ なし モータ用	3m	形R88A-CAWA003S 6,000	
	5m	形R88A-CAWA005S 7,200	
	シリンダタイプモータ (3000r/min) : 50W ~ 750W用 フラットタイプモータ : 100W ~ 750W用	10m	形R88A-CAWA010S 9,900
		15m	形R88A-CAWA015S 12,600
		20m	形R88A-CAWA020S 15,300
		30m	形R88A-CAWA030S 25,500
		40m	形R88A-CAWA040S 31,000
	フラットタイプモータ : 1.5kW用	50m	形R88A-CAWA050S 36,500
		3m	形R88A-CAWB003S 7,150
		5m	形R88A-CAWB005S 9,300
		10m	形R88A-CAWB010S 13,800
		15m	形R88A-CAWB015S 17,500
	シリンダタイプモータ (1000r/min) : 300W ~ 900W用 シリンダタイプモータ (1500r/min) : 450W ~ 1.3kW用 シリンダタイプモータ (3000r/min) : 1kW ~ 2kW用	20m	形R88A-CAWB020S 21,000
		30m	形R88A-CAWB030S 37,000
		40m	形R88A-CAWB040S 46,000
		50m	形R88A-CAWB050S 56,000
		3m	形R88A-CAWC003S 19,000
	シリンダタイプモータ (1000r/min) : 1.2kW ~ 2kW用 シリンダタイプモータ (1500r/min) : 1.8kW用 シリンダタイプモータ (3000r/min) : 3kW用	5m	形R88A-CAWC005S 21,500
		10m	形R88A-CAWC010S 28,000
		15m	形R88A-CAWC015S 34,500
20m		形R88A-CAWC020S 41,500	
30m		形R88A-CAWC030S 59,000	
シリンダタイプモータ (1000r/min) : 1.2kW ~ 2kW用 シリンダタイプモータ (1500r/min) : 1.8kW用 シリンダタイプモータ (3000r/min) : 3kW用	40m	形R88A-CAWC040S 71,500	
	50m	形R88A-CAWC050S 84,000	
	3m	形R88A-CAWD003S 24,500	
	5m	形R88A-CAWD005S 28,000	
	10m	形R88A-CAWD010S 38,000	
ブレーキ 付き モータ用	15m	形R88A-CAWD015S 47,000	
	20m	形R88A-CAWD020S 56,000	
	30m	形R88A-CAWD030S 101,000	
	40m	形R88A-CAWD040S 127,000	
	50m	形R88A-CAWD050S 153,000	
ブレーキ 付き モータ用	3m	形R88A-CAWA003B 7,200	
	5m	形R88A-CAWA005B 9,000	
	シリンダタイプモータ (3000r/min) : 50W ~ 750W用 フラットタイプモータ : 100W ~ 750W用	10m	形R88A-CAWA010B 12,900
		15m	形R88A-CAWA015B 17,200
		20m	形R88A-CAWA020B 21,000
		30m	形R88A-CAWA030B 32,500
		40m	形R88A-CAWA040B 40,000
	フラットタイプモータ : 1.5kW用	50m	形R88A-CAWA050B 48,000
		3m	形R88A-CAWB003B 10,000
		5m	形R88A-CAWB005B 12,800
		10m	形R88A-CAWB010B 18,400
		15m	形R88A-CAWB015B 24,000
	シリンダタイプモータ (1000r/min) : 300W ~ 900W用 シリンダタイプモータ (1500r/min) : 450W ~ 1.3kW用 シリンダタイプモータ (3000r/min) : 1kW ~ 2kW用	20m	形R88A-CAWB020B 30,000
		30m	形R88A-CAWB030B 53,000
		40m	形R88A-CAWB040B 66,500
		50m	形R88A-CAWB050B 81,500
		3m	形R88A-CAWC003B 23,500
	シリンダタイプモータ (1000r/min) : 1.2kW ~ 2kW用 シリンダタイプモータ (1500r/min) : 1.8kW用 シリンダタイプモータ (3000r/min) : 3kW用	5m	形R88A-CAWC005B 27,500
		10m	形R88A-CAWC010B 38,000
		15m	形R88A-CAWC015B 48,500
20m		形R88A-CAWC020B 69,500	
30m		形R88A-CAWC030B 81,500	
シリンダタイプモータ (1000r/min) : 1.2kW ~ 2kW用 シリンダタイプモータ (1500r/min) : 1.8kW用 シリンダタイプモータ (3000r/min) : 3kW用	40m	形R88A-CAWC040B 99,000	
	50m	形R88A-CAWC050B 120,000	
	3m	形R88A-CAWD003B 40,500	
	5m	形R88A-CAWD005B 48,000	
	10m	形R88A-CAWD010B 67,000	
シリンダタイプモータ (1500r/min) : 1.8kW用 シリンダタイプモータ (3000r/min) : 3kW用	15m	形R88A-CAWD015B 86,000	
	20m	形R88A-CAWD020B 105,000	
	30m	形R88A-CAWD030B 166,000	
	40m	形R88A-CAWD040B 208,000	
	50m	形R88A-CAWD050B 252,000	

注. 屈曲性が必要な場合は、ロボットケーブルの動力用 次ページ参照 をご使用ください。

エンコーダケーブル

仕様	形式	標準価格(¥)	
シリンダタイプモータ (3000r/min) : 50W ~ 750W用 フラットタイプモータ : 100W ~ 1.5kW用	3m	形R88A-CRWA003C 9,000	
	5m	形R88A-CRWA005C 10,500	
	10m	形R88A-CRWA010C 14,100	
	15m	形R88A-CRWA015C 17,700	
	20m	形R88A-CRWA020C 21,500	
	30m	形R88A-CRWA030C 37,000	
	40m	形R88A-CRWA040C 47,000	
	50m	形R88A-CRWA050C 55,000	
	シリンダタイプモータ (3000r/min) : 1kW ~ 3kW用 シリンダタイプモータ (1500r/min) : 450W ~ 1.8kW用 シリンダタイプモータ (1000r/min) : 300W ~ 2kW用	3m	形R88A-CRWB003N 21,500
		5m	形R88A-CRWB005N 24,000
10m		形R88A-CRWB010N 29,000	
15m		形R88A-CRWB015N 34,000	
20m		形R88A-CRWB020N 39,500	
絶対値エンコーダ用 バッテリーケーブル	30cm	形R88A-CRWC0R3C * 14,900	
	バックアップ用バッテリー		形R88A-BAT01W 3,900

* バッテリ 形R88A-BAT01Wも1個付属。
注1. すべてのケーブルは、インクリメンタル/絶対値エンコーダ共用タイプです。
注2. 屈曲性が必要な場合は、ロボットケーブルのエンコーダ用 次ページ参照 をご使用ください。

外部回生抵抗器

仕様	形式	標準価格(¥)
220W 47	形R88A-RR22047S	3,800

リアクトル

仕様	形式	標準価格(¥)
形R88D-WNA5L-ML2/ 01L-ML2/02H-ML2用	形R88A-PX5053	27,500
形R88D-WN02L-ML2/04H-ML2用	形R88A-PX5054	27,500
形R88D-WN04L-ML2/08H-ML2用	形R88A-PX5056	30,000
形R88D-WNA5H-ML2/01H-ML2用	形R88A-PX5052	27,500
形R88D-WN05H-ML2/10H-ML2用	形R88A-PX5061	16,800
形R88D-WN15H-ML2/20H-ML2用	形R88A-PX5060	19,800
形R88D-WN30H-ML2用	形R88A-PX5059	21,500

前面取付金具

仕様	形式	標準価格(¥)
形R88D-WNA5L-ML2 ~ 04L-ML2用	形R88A-TK05W	2,200
形R88D-WNA5H-ML2 ~ 10H-ML2用		
形R88D-WN15H-ML2用	形R88A-TK06W	5,300
形R88D-WN20H-ML2/30H-ML2用	形R88A-TK07W	6,550

注. ドライバを前面取りつける場合に必要です。

ソフトウェア

仕様	形式	標準価格(¥)
パソコンモニタソフト(OMNUC Wシリーズ MECHATROLINK- II通信内蔵タイプ専用)	カタログ番号: SBCE-031にて手配可能 です。	フリー ソフト

その他 周辺ケーブル/コネクタ

仕様	形式	標準価格(¥)
アナログモニタ用ケーブル(1m)	形R88A-CMW001S	2,950
パソコンモニタ用ケーブル (DOS/V 2m)	形R88A-CCW002P2	13,500
パソコンモニタ用ケーブル (NEC98ノート 2m)		
制御入出力信号用コネクタ(CN1)	形R88A-CNW01C	2,650
エンコーダケーブル ドライバ側コネクタ	形R88A-CNW01R	5,400
エンコーダケーブル モータ側コネクタ	形R88A-CNW02R	4,800
コネクタ端子台用ケーブル(1m)	形XW2Z-100J-B16	10,200
コネクタ端子台用ケーブル(2m)	形XW2Z-200J-B16	11,100

MECHATROLINK関連装置・ケーブル(株式会社安川電機製)

名称		オムロン発注形式	株式会社安川電機形式	オムロン標準価格(¥)
MECHATROLINK- ケーブル (リングコアおよび両端USBコネクタ付き)	0.5m	形FNY-W6003-A5	JEPMC-W6003-A5	9,000
	1.0m	形FNY-W6003-01	JEPMC-W6003-01	10,000
	3.0m	形FNY-W6003-03	JEPMC-W6003-03	11,000
	5.0m	形FNY-W6003-05	JEPMC-W6003-05	12,000
	10.0m	形FNY-W6003-10	JEPMC-W6003-10	17,000
	20.0m	形FNY-W6003-20	JEPMC-W6003-20	21,000
	30.0m	形FNY-W6003-30	JEPMC-W6003-30	30,000
MECHATROLINK- 用終端抵抗	終端抵抗	形FNY-W6022	JEPMC-W6022	5,000
MECHATROLINK- 用リピータ	通信リピータ	形FNY-REP2000	JEPMC-REP2000	110,000

注. MECHATROLINK関連装置・ケーブルは、株式会社安川電機製です。
当社でも、ご注文ができますので、当社へ注文される際は、オムロン発注形式にてご注文ください。
(当社へご注文いただいた場合でも、納入商品は株式会社安川電機ブランドです。)

ロボットケーブル
動力用

仕様	形式	標準価格(¥)	
ブレーキ なし モータ用	シリンダタイプモータ (3000r/min) : 30W ~ 750W用 フラットタイプモータ : 100W ~ 750W用	3m 形R88A-CAWA003SR 9,600 5m 形R88A-CAWA005SR 13,900 10m 形R88A-CAWA010SR 24,500 15m 形R88A-CAWA015SR 35,500 20m 形R88A-CAWA020SR 45,100 30m 形R88A-CAWA030SR 64,700 40m 形R88A-CAWA040SR 84,000 50m 形R88A-CAWA050SR 102,000	
	フラットタイプモータ : 1.5kW用	3m 形R88A-CAWB003SR 17,500 5m 形R88A-CAWB005SR 26,000 10m 形R88A-CAWB010SR 47,000 15m 形R88A-CAWB015SR 67,600 20m 形R88A-CAWB020SR 88,200 30m 形R88A-CAWB030SR 126,000 40m 形R88A-CAWB040SR 163,000 50m 形R88A-CAWB050SR 200,000	
	シリンダタイプモータ (1000r/min) : 300W ~ 900W用	3m 形R88A-CAWC003SR 22,500 5m 形R88A-CAWC005SR 31,000	
	シリンダタイプモータ (1500r/min) : 450W ~ 1.3kW用	10m 形R88A-CAWC010SR 52,000 15m 形R88A-CAWC015SR 72,500 20m 形R88A-CAWC020SR 92,200	
	シリンダタイプモータ (3000r/min) : 1kW ~ 2kW用	30m 形R88A-CAWC030SR 130,400 40m 形R88A-CAWC040SR 168,000 50m 形R88A-CAWC050SR 205,000	
	シリンダタイプモータ (1000r/min) : 1.2kW ~ 2kW用	3m 形R88A-CAWD003SR 44,000 5m 形R88A-CAWD005SR 60,800	
	シリンダタイプモータ (1500r/min) : 1.8kW用	10m 形R88A-CAWD010SR 104,000 15m 形R88A-CAWD015SR 146,000 20m 形R88A-CAWD020SR 186,000	
	シリンダタイプモータ (3000r/min) : 3kW用	30m 形R88A-CAWD030SR 260,000 40m 形R88A-CAWD040SR 340,000 50m 形R88A-CAWD050SR 410,000	
	ブレーキ 付き モータ用	シリンダタイプモータ (3000r/min) : 30W ~ 750W用 フラットタイプモータ : 100W ~ 750W用	3m 形R88A-CAWA003BR 14,100 5m 形R88A-CAWA005BR 20,000 10m 形R88A-CAWA010BR 34,500 15m 形R88A-CAWA015BR 50,000 20m 形R88A-CAWA020BR 64,500 30m 形R88A-CAWA030BR 91,000 40m 形R88A-CAWA040BR 118,000 50m 形R88A-CAWA050BR 144,000
		フラットタイプモータ : 1.5kW用	3m 形R88A-CAWB003BR 24,500 5m 形R88A-CAWB005BR 37,000 10m 形R88A-CAWB010BR 67,600 15m 形R88A-CAWB015BR 97,100 20m 形R88A-CAWB020BR 126,000 30m 形R88A-CAWB030BR 180,000 40m 形R88A-CAWB040BR 235,000 50m 形R88A-CAWB050BR 285,000

仕様	形式	標準価格(¥)
ブレーキ 付き モータ用	シリンダタイプモータ (1000r/min) : 300W ~ 900W用	3m 形R88A-CAWC003BR 40,500 5m 形R88A-CAWC005BR 52,000 10m 形R88A-CAWC010BR 82,500
	シリンダタイプモータ (1500r/min) : 450W ~ 1.3kW用	15m 形R88A-CAWC015BR 113,000 20m 形R88A-CAWC020BR 142,000
	シリンダタイプモータ (3000r/min) : 1kW ~ 2kW用	30m 形R88A-CAWC030BR 196,000 40m 形R88A-CAWC040BR 250,000 50m 形R88A-CAWC050BR 305,000
	シリンダタイプモータ (1000r/min) : 1.2kW ~ 2kW用	3m 形R88A-CAWD003BR 80,500 5m 形R88A-CAWD005BR 104,000
	シリンダタイプモータ (1500r/min) : 1.8kW用	10m 形R88A-CAWD010BR 166,000 15m 形R88A-CAWD015BR 225,000 20m 形R88A-CAWD020BR 285,000
	シリンダタイプモータ (3000r/min) : 3kW用	30m 形R88A-CAWD030BR 395,000 40m 形R88A-CAWD040BR 505,000 50m 形R88A-CAWD050BR 610,000

エンコーダ用

仕様	形式	標準価格(¥)
シリンダタイプモータ (3000r/min) : 30W ~ 750W用 フラットタイプモータ : 100W ~ 1.5kW用	3m 形R88A-CRWA003CR 14,500 5m 形R88A-CRWA005CR 18,400 10m 形R88A-CRWA010CR 27,500 15m 形R88A-CRWA015CR 37,000 20m 形R88A-CRWA020CR 45,500 30m 形R88A-CRWA030CR 81,500 40m 形R88A-CRWA040CR 105,000 50m 形R88A-CRWA050CR 129,000	
	シリンダタイプモータ (3000r/min) : 1kW ~ 3kW用	3m 形R88A-CRWB003NR 28,000 5m 形R88A-CRWB005NR 34,000
	シリンダタイプモータ (1500r/min) : 450W ~ 1.8kW用	10m 形R88A-CRWB010NR 50,000 15m 形R88A-CRWB015NR 66,000 20m 形R88A-CRWB020NR 81,500
	シリンダタイプモータ (1000r/min) : 300W ~ 2kW用	30m 形R88A-CRWB030NR 112,000 40m 形R88A-CRWB040NR 139,000 50m 形R88A-CRWB050NR 165,000

サーボモータ・ドライバ R88M-W/R88D-WN -ML2

サーボモータと減速機の組み合わせ

各モータの組み合わせ表の見方
右表、「各モータと減速機の種類の組み合わせ」の中から、組み合わせ予定の構成が可能かどうかご確認ください。
その次に、以下①～⑤のモータカテゴリに応じて詳細の構成が可能かどうかご確認ください。

・形式の構成は、はモータ容量、は減速機比オプション仕様を中心に記載しています。

形R88M-W-

・表中の各種記号は、以下内容を示します。

空欄：ブレーキなし
B：ブレーキ付

空欄：ストレート軸
J：キー付

H：AC200V インクリメンタルエンコーダ付
T：AC200V 絶対値エンコーダ付

各モータと減速機の種類の組み合わせ

モータの種類	容量帯	減速機付モータ		減速機単体品*
		標準タイプ (バックラッシュ: 3分以内)	エコミータイプ (バックラッシュ: 45分程度)	標準タイプ (バックラッシュ: 3分以内)
シリンダタイプ モータ (3000r/min)	50W ~ 750W			
	1kW ~ 3kW			
シリンダタイプ モータ (1500r/min)	450W ~ 1.8kW			
シリンダタイプ モータ (1000r/min)	300W ~ 2kW			
フラットタイプ モータ	100W ~ 750W			
	1.5kW			

* 減速機単体品とサーボモータの組み付け作業は、お客様自身で行ってください。

注. 欄内の印は組み合わせ可能なことを示します。
空欄の組み合わせはできません。

①シリンダタイプモータ(3000r/min) 50W ~ 750W

モータ 容量	基本形式	減速機(減速比)				
		1/5	1/9	1/11	1/21	1/33
		- G05B	- G09B	- G11B	- G21B	- G33B
50W	形R88M-W05030 - <input type="text"/>					
100W	形R88M-W10030 - <input type="text"/>					
200W	形R88M-W20030 - <input type="text"/>					
400W	形R88M-W40030 - <input type="text"/>					
750W	形R88M-W75030 - <input type="text"/>					

注. 欄内の印は組み合わせ可能なことを示します。
空欄の組み合わせはできません。

②シリンダタイプモータ(3000r/min) 1kW ~ 3kW

モータ 容量	基本形式	減速機(減速比)				
		1/5	1/9	1/20	1/29	1/45
		- G05BJ	- G09BJ	- G20BJ	- G29BJ	- G45BJ
1kW	形R88M-W1K030 - <input type="text"/>					
1.5kW	形R88M-W1K530 - <input type="text"/>					
2kW	形R88M-W2K030 - <input type="text"/>					
3kW	形R88M-W3K030 - <input type="text"/>					

注1. 欄内の印は組み合わせ可能なことを示します。
空欄の組み合わせはできません。

注2. 減速機の軸形状はキー付きのみです。

エコミータイプ減速機(バックラッシュ:45分程度)

モータ 容量	基本形式	減速機(減速比)			
		1/5	1/9	1/15	1/25
		- G05CJ	- G09CJ	- G15CJ	- G25CJ
50W	形R88M-W05030 - <input type="text"/>				
100W	形R88M-W10030 - <input type="text"/>				
200W	形R88M-W20030 - <input type="text"/>				
400W	形R88M-W40030 - <input type="text"/>				
750W	形R88M-W75030 - <input type="text"/>				

注1. 欄内の印は組み合わせ可能なことを示します。
空欄の組み合わせはできません。

注2. 減速機の軸形状はキー付きのみです。

プログラ
ブルコン
ローラ

周辺ツール

フィールド
ネット
ワーク機器

省配線/
省工数機器

無線機器

プログラ
ブルターミ
ナル

IT・ソフト
コンポ
商品群

サーボ
システム

インバータ

RFID

コード
リーダー

レーザ
マーカ

用語解説

インフォ
メーション

サーボモ
ータ・ド
ライバ

③フラットタイプモータ(3000r/min)
100W~1.5kW

標準タイプ減速機(バックラッシュ:3分以内)

モータ容量	基本形式	減速機(減速比)			
		1/5	1/11	1/21	1/33
		- G05B	- G11B	- G21B	- G33B
100W	形R88M-WP10030	-	-	-	-
200W	形R88M-WP20030	-	-	-	-
400W	形R88M-WP40030	-	-	-	-
750W	形R88M-WP75030	-	-	-	-
1.5kW	形R88M-WP1K530	-	-	-	-

注. 欄内の印は組み合わせ可能なことを示します。

エコノミータイプ減速機(バックラッシュ:45分程度)

モータ容量	基本形式	減速機(減速比)			
		1/5	1/9	1/15	1/25
		- G05CJ	- G09CJ	- G15CJ	- G25CJ
100W	形R88M-WP10030	-	-	-	-
200W	形R88M-WP20030	-	-	-	-
400W	形R88M-WP40030	-	-	-	-
750W	形R88M-WP75030	-	-	-	-
1.5kW	形R88M-WP1K530	-	-	-	-

注1. 欄内の印は組み合わせ可能なことを示します。
空欄の組み合わせはできません。

注2. 減速機の軸形状はキー付きのみです。

④シリンダタイプモータ(1500r/min)
450W~1.8kW

モータ容量	基本形式	減速機(減速比)				
		1/5	1/9	1/20	1/29	1/45
		- G05BJ	- G09BJ	- G20BJ	- G29BJ	- G45BJ
450W	形R88M-W45015	-	-	-	-	-
850W	形R88M-W85015	-	-	-	-	-
1.3kW	形R88M-W1K315	-	-	-	-	-
1.8kW	形R88M-W1K815	-	-	-	-	-

注1. 欄内の印は組み合わせ可能なことを示します。
空欄の組み合わせはできません。

注2. 減速機の軸形状はキー付きのみです。

注3. モータは絶対値エンコーダ付のみです。
(インクリメンタルエンコーダとして使用可能)

⑤シリンダタイプモータ(1000r/min)
300W~2kW

モータ容量	基本形式	減速機(減速比)				
		1/5	1/9	1/20	1/29	1/45
		- G05BJ	- G09BJ	- G20BJ	- G29BJ	- G45BJ
300W	形R88M-W30010	-	-	-	-	-
600W	形R88M-W60010	-	-	-	-	-
900W	形R88M-W90010	-	-	-	-	-
1.2kW	形R88M-W1K210	-	-	-	-	-
2kW	形R88M-W2K010	-	-	-	-	-

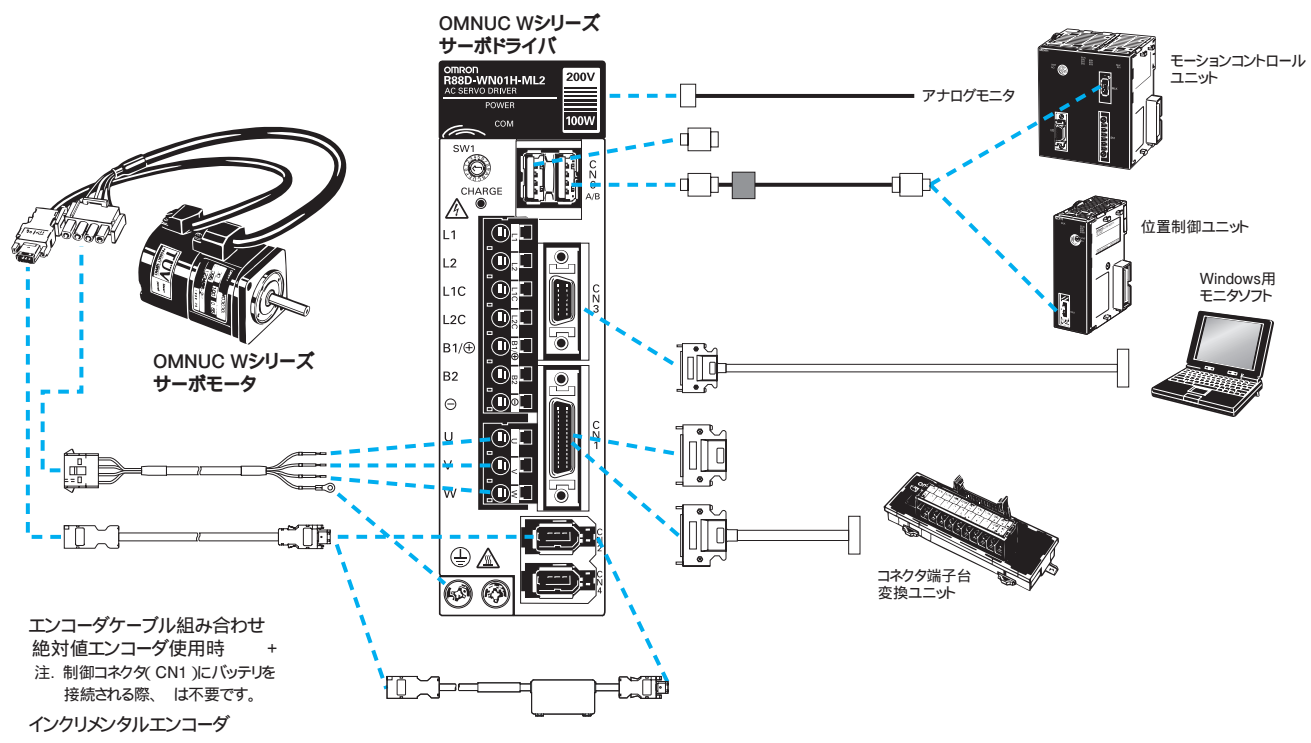
注1. 欄内の印は組み合わせ可能なことを示します。
空欄の組み合わせはできません。

注2. 減速機の軸形状はキー付きのみです。

サーボモータ・ドライバ R88M-W/R88D-WN -ML2

ケーブル組み合わせ一覽

- プログラマブルコントローラ
- 周辺ツール
- フィールドネットワーク機器
- 省配線 / 省工数機器
- 無線機器
- プログラマブルターミナル
- IT・ソフトコンボ商品群
- サーボシステム
- インバータ



動力ケーブル

記号	名称	接続対象	形式	内容
動力ケーブル (ブレーキなし、モータ用)		シリンダタイプモータ(3000r/min) 50W ~ 750W用 フラットタイプモータ(3000r/min) 100W ~ 750W用	形R88A-CAWA S 内はケーブルの長さ 3m、5m、10m、15m、 20m、30m、40m、50m	モータ側コネクタ(日本AMP製) コネクタキャップ形式: 350780-1 コネクタソケット形式: 350689-3
		フラットタイプモータ(3000r/min) 1.5kW用	形R88A-CAWB S 内はケーブルの長さ 3m、5m、10m、15m、 20m、30m、40m、50m	モータ側コネクタ(日本AMP製) コネクタキャップ形式: 350780-1 コネクタソケット形式: 350551-α (ピンNo.1-3) 350551-β (ピンNo.4)
		シリンダタイプモータ(3000r/min) 1kW ~ 2kW用 シリンダタイプモータ(1500r/min) 450W ~ 1.3kW用 シリンダタイプモータ(1000r/min) 300W ~ 900W用	形R88A-CAWC S 内はケーブルの長さ 3m、5m、10m、15m、 20m、30m、40m、50m	モータ側コネクタ(第一電子工業製) コネクタキャップ形式: MS3106B18-10S ケーブルクランプ形式: MS3057-10A
		シリンダタイプモータ(3000r/min) 3kW用 シリンダタイプモータ(1500r/min) 1.8kW用 シリンダタイプモータ(1000r/min) 1.2kW ~ 2kW用	形R88A-CAWD S 内はケーブルの長さ 3m、5m、10m、15m、 20m、30m、40m、50m	モータ側コネクタ(第一電子工業製) コネクタキャップ形式: MS3106B22-22S ケーブルクランプ形式: MS3057-12A
動力ケーブル (ブレーキ付き、モータ用)		シリンダタイプモータ(3000r/min) 50W ~ 750W用 フラットタイプモータ(3000r/min) 100W ~ 750W用	形R88A-CAWA B 内はケーブルの長さ 3m、5m、10m、15m、 20m、30m、40m、50m	モータ側コネクタ(日本AMP製) コネクタキャップ形式: 350781-1 コネクタソケット形式: 350689-3
		フラットタイプモータ(3000r/min) 1.5kW用	形R88A-CAWB B 内はケーブルの長さ 3m、5m、10m、15m、 20m、30m、40m、50m	モータ側コネクタ(日本AMP製) コネクタキャップ形式: 350781-1 コネクタソケット形式: 350551-α (ピンNo.1-3) 350551-β (ピンNo.4-6)
		シリンダタイプモータ(3000r/min) 1kW ~ 2kW用 シリンダタイプモータ(1500r/min) 450W ~ 1.3kW用 シリンダタイプモータ(1000r/min) 300W ~ 900W用	形R88A-CAWC B 内はケーブルの長さ 3m、5m、10m、15m、 20m、30m、40m、50m	モータ側コネクタ(第一電子工業製) コネクタキャップ形式: MS3106B20-15S ケーブルクランプ形式: MS3057-12A
		シリンダタイプモータ(3000r/min) 3kW用 シリンダタイプモータ(1500r/min) 1.8kW用 シリンダタイプモータ(1000r/min) 1.2kW ~ 2kW用	形R88A-CAWD B 内はケーブルの長さ 3m、5m、10m、15m、 20m、30m、40m、50m	モータ側コネクタ(第一電子工業製) コネクタキャップ形式: MS3106B24-10S ケーブルクランプ形式: MS3057-16A

詳細形式は、1298ページをご参照ください。

エンコーダケーブル(CN2用)

記号	名称	接続対象	形式	内容
	エンコーダケーブル	シリンダタイプモータ(3000r/min) 50W~750W用 フラットタイプモータ(3000r/min) 100W~1.5kW用	形R88A-CRWA C 内はケーブルの長さ 3m、5m、10m、15m、 20m、30m、40m、50m	モータ側コネクタ(日本モレックス製) コネクタソケット形式: 54280-0600 ドライバ側コネクタ(日本モレックス製) コネクタプラグ形式: 55101-0600 圧着ターミナル形式: 50639-8091
		シリンダタイプモータ(3000r/min) 1kW~3kW用 シリンダタイプモータ(1500r/min) 450W~1.8kW用 シリンダタイプモータ(1000r/min) 300W~2kW用	形R88A-CRWB N 内はケーブルの長さ 3m、5m、10m、15m、 20m、30m、40m、50m	モータ側コネクタ(第一電子工業製) コネクタソケット形式: MS3106B20-29S ケーブルクランプ形式: MS3057-12A ドライバ側コネクタ(日本モレックス製) コネクタプラグ形式: 55101-0006 圧着ターミナル形式: 50639-8091
	絶対値エンコーダ用 バッテリーケーブル	絶対値エンコーダ付きモータ	形R88A-CRWC0R3C	モータ側コネクタ(日本モレックス製) コネクタソケット形式: 54280-0600 ドライバ側コネクタ(日本モレックス製) コネクタプラグ形式: 55101-0600 圧着ターミナル形式: 50639-8091
	バックアップ用バッテリー		形R88A-BAT01W	バッテリー(形R88A-BAT01W)1個付属

詳細形式は、1298ページをご参照ください。

MECHATROLINK- ケーブル(CN6用)

記号	名称	仕様	形式(オムロン発注形式)*	株式会社安川電機形式
	MECHATROLINK- ケーブル (株式会社安川電機製)	0.5m	形FNY-W6003-A5	JEPMC-W6003-A5
		1.0m	形FNY-W6003-01	JEPMC-W6003-01
		3.0m	形FNY-W6003-03	JEPMC-W6003-03
		5.0m	形FNY-W6003-05	JEPMC-W6003-05
		10m	形FNY-W6003-10	JEPMC-W6003-10
		20m	形FNY-W6003-20	JEPMC-W6003-20
	MECHATROLINK- 終端抵抗 (株式会社安川電機製)		形FNY-W6022	JEPMC-W6022

* 当社へのご注文の際は上記の当社発注形式にてご指定ください。
製品には株式会社安川電機での製品表示形式のみ記載し、当社発注形式は記載していません。

CN3用オプション

記号	名称	接続対象	形式
	モニタソフト接続用2mケーブル	DOS/V用	形R88A-CCW002P2

その他オプション

記号	名称	内容	形式
	バックアップ用バッテリー	1000mAh 3.6V	形R88A-BAT01W
	アナログモニタケーブル	1m	形R88A-CMW001S
	制御入出力信号用コネクタ(CN1)	ドライバ側	形R88A-CNW01C
	エンコーダケーブル用 コネクタ(CN2)	ドライバ側	形R88A-CNW01R
		モータ側	形R88A-CNW02R
	コネクタ端子台用ケーブル	1m	形XW2Z-100J-B16
		2m	形XW2Z-200J-B16
	コネクタ端子台変換ユニット	M3ネジ端子台	形XW2B-20G4
		M3.5ネジ端子台	形XW2B-20G5
		M3ネジ端子台	形XW2D-20G6

サーボモータ・ドライバ
R88M-W/R88D-WN -ML2

ACサーボドライバ仕様(形R88D-WN -ML2)

性能仕様

項目	タイプ		AC200V(単相入力)				
	形式(形R88D-)		WNA5H-ML2	WN01H-ML2	WN02H-ML2	WN04H-ML2	WN08H-ML2
連続出力電流(rms)			0.66A	0.91A	2.1A	2.8A	5.5A
瞬間最大出力電流(rms)			2.1A	2.8A	6.5A	8.5A	16.9A
入力電源	主回路	単相 AC200/230V(170~253V) 50/60Hz					
	制御回路	単相 AC200/230V(170~253V) 50/60Hz					
発熱量	主回路	4.6W	6.7W	13.3W	20W	47W	
	制御回路	13W	13W	13W	13W	15W	
制御方式	オールデジタルサーボ						
インバータ方式	IGBTによるPWM方式						
PWM周波数	10.667kHz						
質量			約0.7kg	約0.7kg	約0.7kg	約0.9kg	約1.4kg
最大適用モータ容量			50W	100W	200W	400W	750W
適用モータ 形R88M-	3000r/minタイプ	INC	W05030H	W10030H	W20030H	W40030H	W75030H
		ABS	W05030T	W10030T	W20030T	W40030T	W75030T
	3000r/min フラットタイプ	INC		WP10030H	WP20030H	WP40030H	WP75030H
		ABS		WP10030T	WP20030T	WP40030T	WP75030T
	1000r/minタイプ	INC					
		ABS					
1500r/minタイプ	ABS						
性能	速度制御範囲		1 : 5000				
	速度変動率(負荷特性)		0~100%にて0.01%以下(定格回転数にて)				
	速度変動率(電圧特性)		定格電圧±10%にて0%(定格回転数にて)				
	速度変動率(温度特性)		0~50にて±0.1%以下(定格回転数にて)				
	周波数特性		600Hz *				
	トルク制御再現性		±1%				

* モータのロータイナーシャと同等の負荷イナーシャにて

一般仕様

項目	仕様		
使用周囲温度	0~+55		
使用周囲湿度	90%RH(結露がないこと)		
保存周囲温度	-20~+85		
保存周囲湿度	90%RH(結露がないこと)		
使用・保存雰囲気	腐食性ガスなどがいないこと		
耐久振動	10~55Hz 複振幅0.1mmまたは加速度4.9m/s ² 以下のうち、いずれか小さい方 X、Y、Z方向		
耐衝撃	加速度19.6m/s ² 以下 X、Y、Z方向 各3回		
絶縁抵抗	電源端子・動力端子とFG間 0.5M 以上(DC500Vメガ)		
耐電圧	電源端子・動力端子とFG間 AC1,500V 50/60Hz 1分間 各制御信号とFG間 AC500V 1分間		
保護構造	盤内蔵型(IP10)		
海外規格	EC指令	EMC指令	EN55011 class A group1 EN61000-6-2
		低電圧指令	EN50178
	UL規格	UL508C	
	cUL規格	cUL C22.2 No.14	

ACサーボモータ仕様(形R88M-W)

性能仕様

一般仕様

減速機仕様

性能仕様

一般仕様

OMNUC WシリーズのACサーボモータ仕様、減速機仕様をご覧ください。(1204ページ)

プログラマ
ブルコント
ローラ

周辺ツール

フィールド
ネット
ワーク機器

省配線/
省工数機器

無線機器

プログラマ
ブルターミ
ナル

IT・ソフト
コンポ
商品群

サーボ
システム

インバータ

RFID

コード
リーダー

レーザ
マーカ

用語解説

インフォ
メーション

サーボモータ・ドライバ

サーボモータ・ドライバ
R88M-W/R88D-WN -ML2

AC200V(3相入力)					AC100V			
WN05H-ML2	WN10H-ML2	WN15H-ML2	WN20H-ML2	WN30H-ML2	WNA5L-ML2	WN01L-ML2	WN02L-ML2	WN04L-ML2
3.8A	7.6A	11.6A	18.5A	18.9A	0.66A	0.91A	2.1A	2.8A
11.0A	17.0A	28.0A	42.0A	56.0A	2.1A	2.8A	6.5A	8.5A
3相 AC200/230V(170 ~ 253V) 50/60Hz					単相 AC100/115V(85 ~ 127V) 50/60Hz			
単相 AC200/230V(170 ~ 253V) 50/60Hz					単相 AC100/115V(85 ~ 127V) 50/60Hz			
27W	55W	92W	120W	155W	5.2W	12W	16.4W	24W
15W	15W	15W	15W	15W	13W	13W	13W	13W
オールデジタルサーボ					オールデジタルサーボ			
IGBTによるPWM方式					IGBTによるPWM方式			
10.667kHz	8.000kHz	4.000kHz			10.667kHz			
約1.4kg	約1.4kg	約2.1kg	約2.8kg	約2.8kg	約0.7kg	約0.7kg	約0.7kg	約1.4kg
500W	1kW	1.5kW	2kW	3kW	50W	100W	200W	400W
	W1K030H	W1K530H	W2K030H	W3K030H	W05030H	W10030H	W20030H	W40030H
	W1K030T	W1K530T	W2K030T	W3K030T	W05030T	W10030T	W20030T	W40030T
		WP1K530H				WP10030H	WP20030H	WP40030H
		WP1K530T				WP10030T	WP20030T	WP40030T
W30010H	W60010H W90010H	W1K210H	W2K010H					
W30010T	W60010T W90010T	W1K210T	W2K010T					
W45015T	W85015T	W1K315T	W1K815T					
1 : 5000					1 : 5000			
0 ~ 100%にて0.01%以下(定格回転数にて)					0 ~ 100%にて0.01%以下(定格回転数にて)			
定格電圧 ± 10%にて0%(定格回転数にて)					定格電圧 ± 10%にて0%(定格回転数にて)			
0 ~ 50 にて ± 0.1%以下(定格回転数にて)					0 ~ 50 にて ± 0.1%以下(定格回転数にて)			
600Hz *		400Hz *			600Hz *			
± 1%					± 1%			

* モータのロータイナーシャと同等の負荷イナーシャにて

プログラマ
ブルコント
ローラ

周辺ツール

フィールド
ネット
ワーク機器

省配線 /
省工数機器

無線機器

プログラマ
ブルターミ
ナル

IT・ソフト
コンポ
商品群

サーボ
システム

インバータ

RFID

コード
リーダー

レーザ
マーカ

用語解説

インフォ
メーション

サーボモータ・ドライバ

サーボモータ・ドライバ R88M-W/R88D-WN -ML2

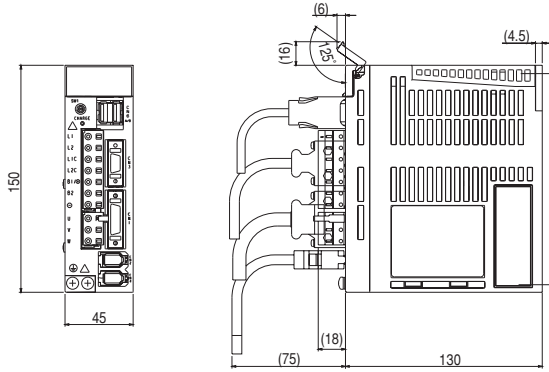
外形寸法

CADデータ マークの商品は、2次元CAD図面・3次元CADモデルのデータをご用意しています。
CADデータは、www.fa.omron.co.jpからダウンロードができます。

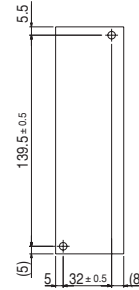
(単位:mm)

ACサーボドライバ

- ・ AC200V : 50W/100W/200W
形R88D-WNA5H-ML2/WN01H-ML2/WN02H-ML2
- ・ AC100V : 50W/100W/200W
形R88D-WNA5L-ML2/WN01L-ML2/WN02L-ML2

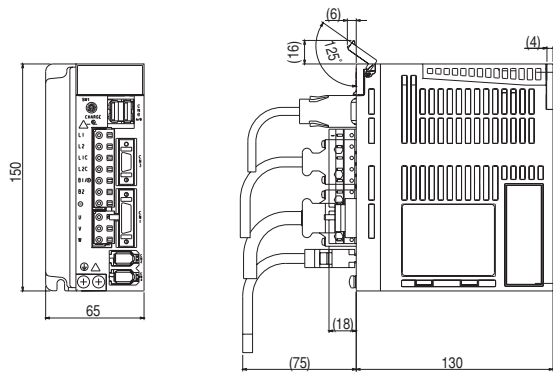


取り付け穴加工寸法

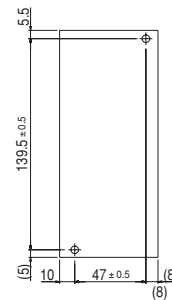


CADデータ

- ・ AC200V : 400W
形R88D-WN04H-ML2

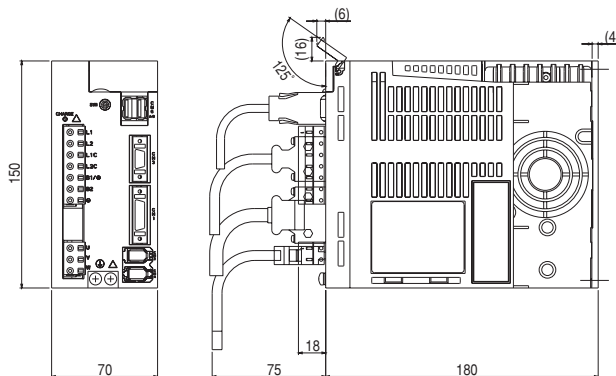


取り付け穴加工寸法

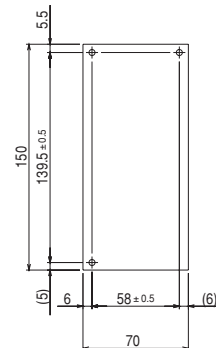


CADデータ

- ・ AC100V : 400W
形R88D-WN04L-ML2



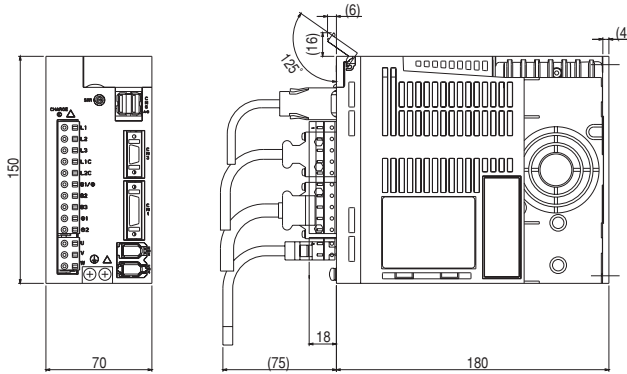
取り付け穴加工寸法



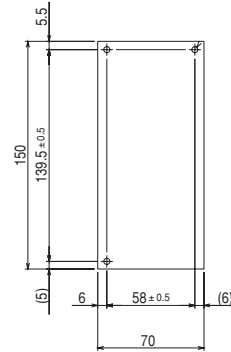
CADデータ

サーボモータ・ドライバ

・ AC200V : 500W/750W/1kW
形R88D-WN05H-ML2/WN08H-ML2/WN10H-ML2

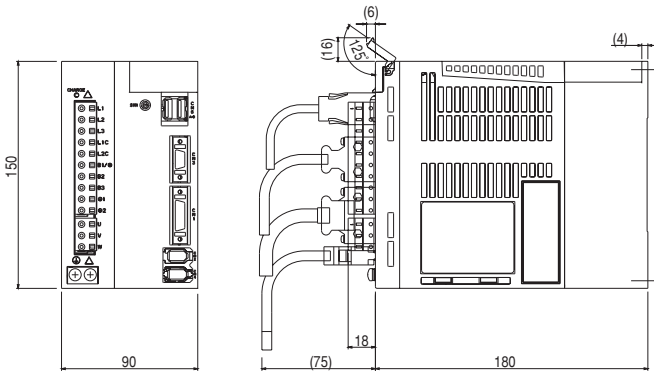


取り付け穴加工寸法

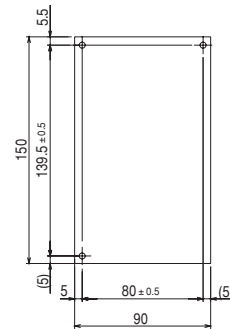


CADデータ

・ AC200V : 1.5kW
形R88D-WN15H-ML2

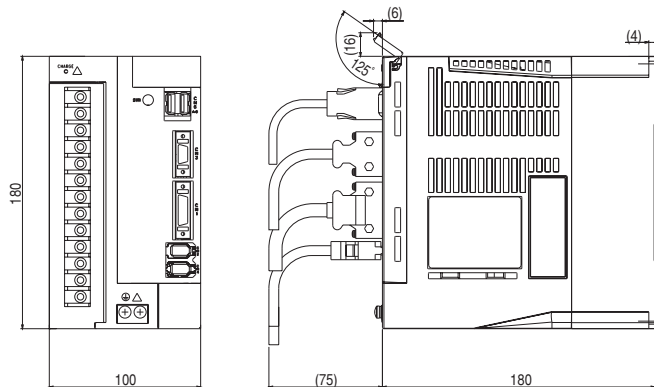


取り付け穴加工寸法

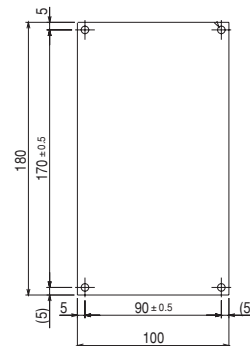


CADデータ

・ AC200V : 2kW/3kW
形R88D-WN20H-ML2/WN30H-ML2



取り付け穴加工寸法



CADデータ

ACサーボモータ OMNUC Wシリーズ

外形寸法は、OMNUC Wシリーズ 汎用タイプをご参照ください。(1220ページ)

関連マニュアル

OMNUC WシリーズMECHATROLINK- 通信内蔵タイプの関連マニュアルは、下表のように構成されています。併せてご覧ください。

和文Man.No.	英文Man.No.	形式	マニュアル名称
SBCE-331	I544	形R88M-W/形R88D-WN -ML2	ACサーボモータ/ドライバ OMNUC Wシリーズ MECHATROLINK- 通信内蔵タイプ ユーザーズマニュアル
SBCE-053		形R7D-BP/形R88M-GT/形R7D-Z/ 形R7D-A/形R88D-W	モータ選定プログラム OMNUC G・Wシリーズ SMARTSTEP2・Junior・Aシリーズ CD-ROM

プログラマ
ブルコント
ローラ

周辺ツール

フィールド
ネット
ワーク機器

省配線/
省工数機器

無線機器

プログラマ
ブルターミ
ナル

IT・ソフト
コンポ
商品群

サーボ
システム

インバータ

RFID

コード
リーダー

レーザ
マーカ

用語解説

インフォ
メーション

サーボモータ・ドライバ