

プログラマ
 プルコント
 ローラ

周辺ツール

フィールド
 ネット
 ワーク機器

省配線/
 省工数機器

無線機器

プログラマ
 プルターミ
 ナル

IT・ソフト
 コンポ
 商品群

サーボ
 システム

インバータ

RFID

コード
 リーダ

レーザ
 マーカ

用語解説

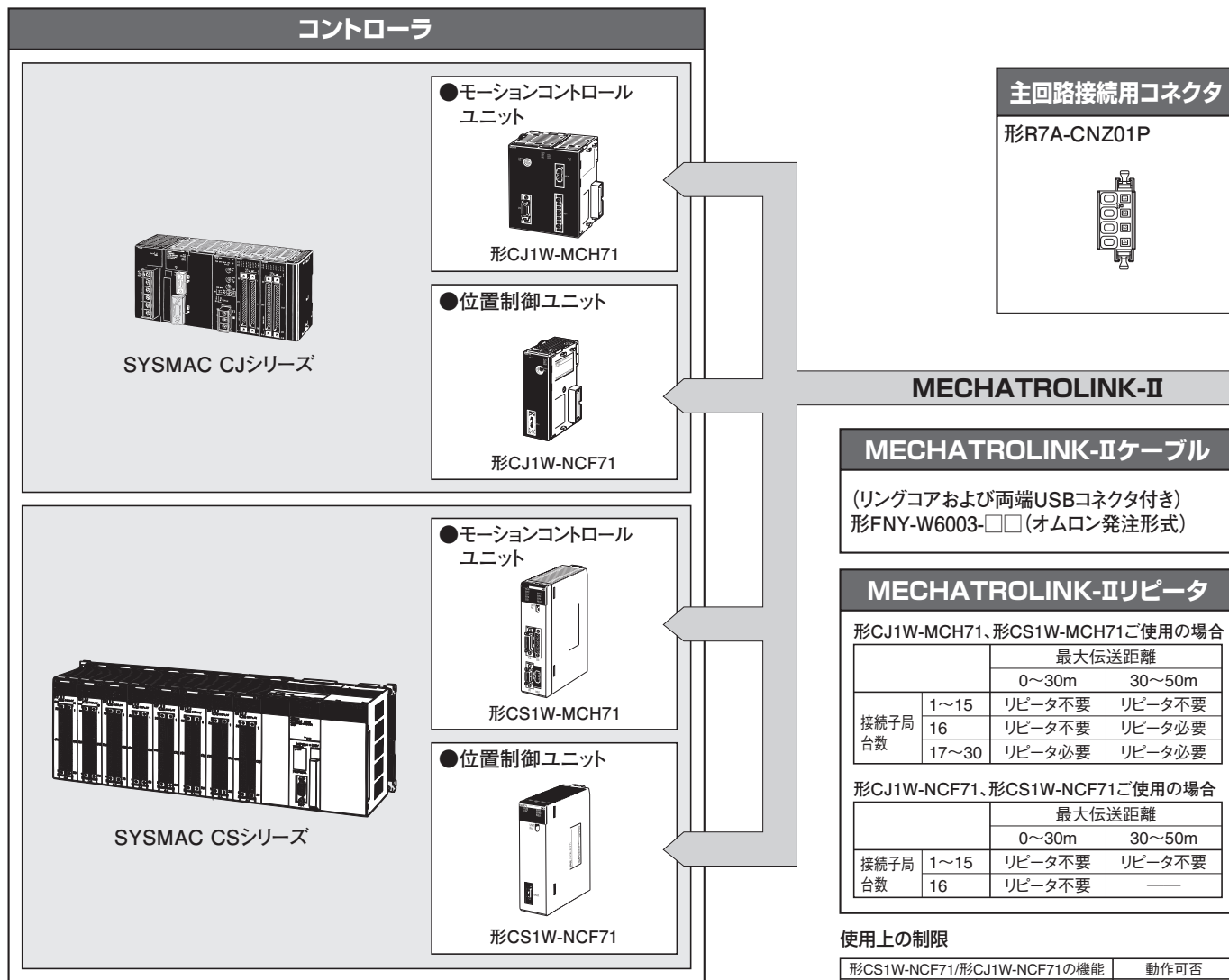
インフォ
 メーション

サーボモータ・
 ドライバ

位置決め専用、MECHATROLINK-II通信内蔵、小型・楽々サーボ登場!!

- MECHATROLINK-II*通信によるデータ伝送：
 サーボドライバコントロール間でインタフェースできるすべての制御情報を、データ通信により伝達します。
 これにより、制御信号の伝達性能に制約されることなく、サーボモータの性能を最大限に引き出すことが可能。
- 楽々サーボの決定版。
 「つなぐだけで動くサーボ」立上げ時間短縮に！
 安定した制御を実現するための自動制御(調整)機能を搭載。だから難しい設定もなく、すぐに動かすことができます。

システム構成



注1. 形CJ1W/CS1W-MCF71は、
 Ver 3.1以降をご使用ください。

注2. 形CJ1W/CS1W-NCF71は、
 Ver 2.0以降をご使用ください。

サポートツール

FA総合ツールパッケージ CX-One (Ver.2.03以降)
 (CX-Motion-MCH、
 CX-Motion-NCFを含む)



MECHATROLINK-IIケーブル

(リングコアおよび両端USBコネクタ付き)
 形FNY-W6003-□□(オムロン発注形式)

MECHATROLINK-IIリピータ

形CJ1W-MCH71、形CS1W-MCH71ご使用の場合

		最大伝送距離	
		0~30m	30~50m
接続局 台数	1~15	リピータ不要	リピータ不要
	16	リピータ不要	リピータ必要
	17~30	リピータ必要	リピータ必要

形CJ1W-NCF71、形CS1W-NCF71ご使用の場合

		最大伝送距離	
		0~30m	30~50m
接続局 台数	1~15	リピータ不要	リピータ不要
	16	リピータ不要	—

使用上の制限

形CS1W-NCF71/形CJ1W-NCF71の機能	動作可否
位置制御	
絶対移動	○
相対移動	○
割込定寸送り	○
速度制限	×
トルク制御	×
その他の機能	
原点サーチ	○
JOG運転	○
オーバーライド	○
現在位置プリセット	○
停止機能	○
バックラッシュ補正	×

サーボモータ・ドライバ R7M-Z/R7D-ZN□-ML2



- 小型で制御盤のスペース効率を向上。
形R7D-APシリーズと比較して、ドライバの体積比80%以下。
MECHATROLINK-II通信の接続は専用ケーブル1本ですっきり。
制御盤内の省スペース化を実現します。

* MECHATROLINK-IIは、MECHATROLINK協会の登録商標です。

プログラマ
ブルコント
ローラ

周辺ツール

フィールド
ネット
ワーク機器

省配線/
省工数機器

無線機器

プログラマ
ブルターミ
ナル

ITソフト
コンポ
商品群

サーボ
システム

インバータ

RFID

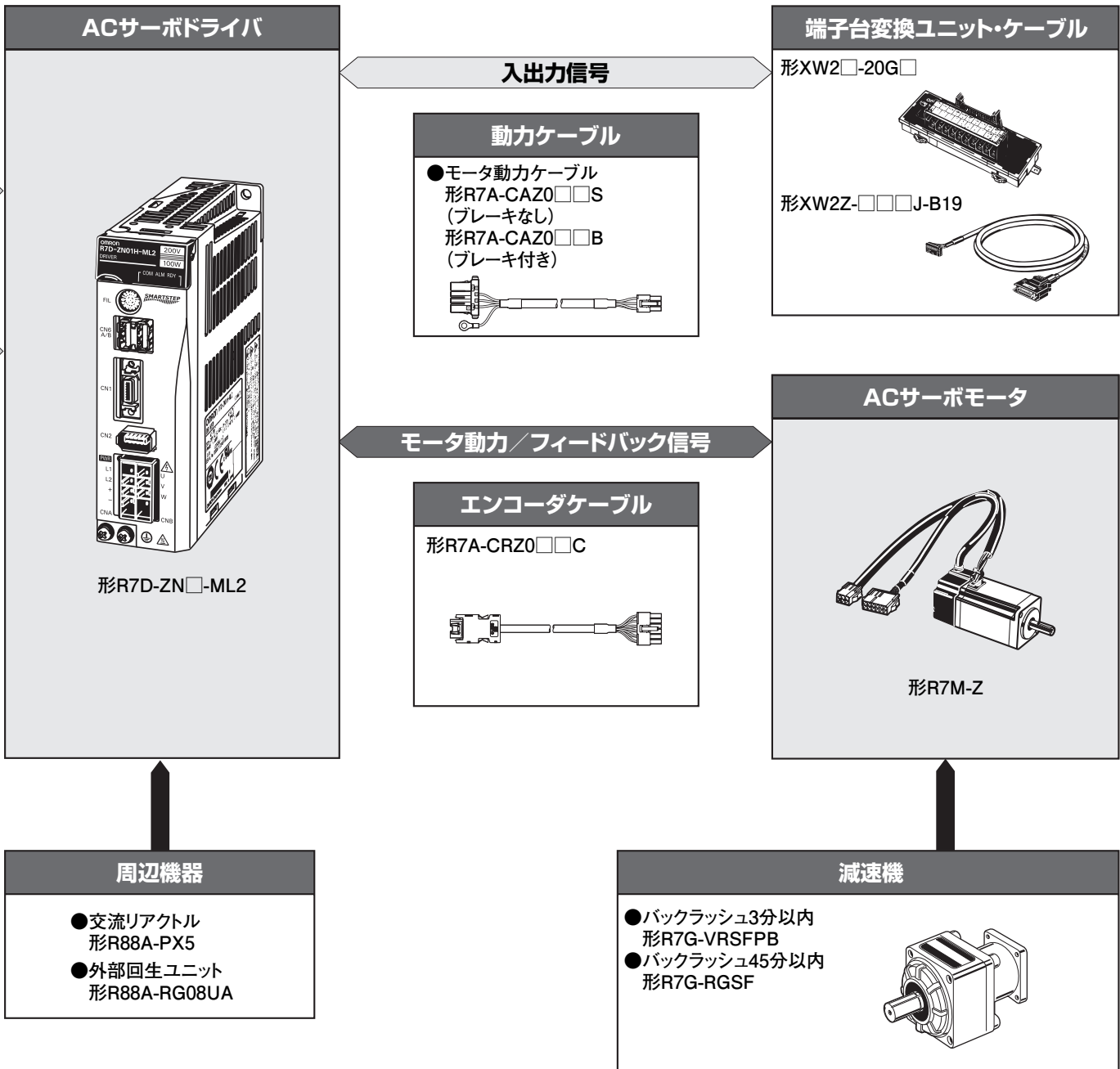
コード
リーダー

レーザ
マーカ

用語解説

インフォ
メーション

サーボモ
ータ・ド
ライバ



サーボモータ・ドライバ R7M-Z/R7D-ZN□□-ML2

形式基準

●ACサーボモータ

形R7M-Z□□□□□□-□□□□

① ② ③ ④ ⑤ ⑥

番号	項目	記号	仕様
①	サーボモータであることを表わす		
②	シリーズ	Z	スマートステップ Junior
③	モータ容量	100	100W
		200	200W
		400	400W
		750	750W
④	回転数	30	3000r/min
⑤	ブレーキの有無	なし	ブレーキなし
		B	DC24V ブレーキ付き
⑥	軸形状	S1	キー付きストレート軸

●ACサーボドライバ

形R7D-ZN□□□□-ML2

① ② ③ ④ ⑤

番号	項目	記号	仕様
①	サーボドライバであることを表わす		
②	シリーズ	Z	スマートステップ Junior
	入力信号の仕様	N	通信タイプ
③	最大出力容量	01	100W
		02	200W
		04	400W
		08	750W
④	電源仕様	H	AC200V
⑤	通信タイプ	-ML2	MECHATROLINK-II 通信タイプ

●サーボモータとサーボドライバの組み合わせ

定格出力	サーボモータ		サーボドライバ
	ブレーキなし	ブレーキ付き	MECHATROLINK-II 通信タイプ
100W	形R7M-Z10030-S1	形R7M-Z10030-BS1	形R7D-ZN01H-ML2
200W	形R7M-Z20030-S1	形R7M-Z20030-BS1	形R7D-ZN02H-ML2
400W	形R7M-Z40030-S1	形R7M-Z40030-BS1	形R7D-ZN04H-ML2
750W	形R7M-Z75030-S1	形R7M-Z75030-BS1	形R7D-ZN08H-ML2

種類／標準価格

(◎印の機種は標準在庫機種です。無印(受注生産機種)の納期についてはお取引先会社にお問い合わせください。)

●ACサーボモータ

シリンダタイプモータ (3000r/min)

仕様	形式	標準価格(¥)	
		ブレーキなし	ブレーキ付き
キー付き ストレート 軸	100W	◎形R7M-Z10030-S1	38,000
	200W	◎形R7M-Z20030-S1	41,000
	400W	◎形R7M-Z40030-S1	46,000
	750W	◎形R7M-Z75030-S1	62,000
ブレーキ 付き	100W	◎形R7M-Z10030-BS1	64,500
	200W	◎形R7M-Z20030-BS1	67,500
	400W	◎形R7M-Z40030-BS1	72,500
	750W	◎形R7M-Z75030-BS1	88,000

●ACサーボドライバ

仕様	形式	標準価格(¥)	
AC200V	100W	形R7D-ZN01H-ML2	85,000
	200W	形R7D-ZN02H-ML2	89,000
	400W	形R7D-ZN04H-ML2	93,000
	750W	形R7D-ZN08H-ML2	124,000

注: 主回路接続用コネクタは付属していません。別途手配が必要です。

●主回路接続用コネクタ

仕様	形式	標準価格(¥)
主回路接続用コネクタ(CNA用)	◎形R7A-CNZ01P	1,200

●減速機(キー付きストレート軸)

シリンダタイプモータ用<バックラッシュ:45分以内>

モータ容量	形式	減速機(減速比)			標準価格(¥)
		1/5	1/9	1/15	
100W	形R7G-RGSF05B100	○			39,000
	形R7G-RGSF09B100		○		47,000
	形R7G-RGSF15B100			○	53,000
200W	形R7G-RGSF05B200	○			39,000
	形R7G-RGSF09C400		○		49,000
	形R7G-RGSF15C400			○	64,500
400W	形R7G-RGSF05C400	○			47,000
	形R7G-RGSF09C400		○		49,000
	形R7G-RGSF15C400			○	64,500

シリンダタイプモータ用<バックラッシュ:3分以内>

モータ容量	形式	減速機(減速比)				標準価格(¥)
		1/5	1/9	1/15	1/25	
100W	形R7G-VRSFPB05B100	○				68,500
	形R7G-VRSFPB09B100		○			82,500
	形R7G-VRSFPB15B100			○		85,500
	形R7G-VRSFPB25C100				○	107,000
200W	形R7G-VRSFPB05B200	○				68,500
	形R7G-VRSFPB09C400		○			85,500
	形R7G-VRSFPB15C400			○		107,000
	形R7G-VRSFPB25C200				○	107,000
400W	形R7G-VRSFPB05C400	○				80,500
	形R7G-VRSFPB09C400		○			85,500
	形R7G-VRSFPB15C400			○		107,000
	形R7G-VRSFPB25D400				○	135,000
750W	形R7G-VRSFPB05C750	○				80,500
	形R7G-VRSFPB09D750		○			133,000
	形R7G-VRSFPB15D750			○		133,000
	形R7G-VRSFPB25E750				○	198,000

プログラマ
ブルコント
ローラ

周辺ツール

フィールド
ネット
ワーク機器

省配線/
省工数機器

無線機器

プログラマ
ブルターミ
ナル

IT・ソフト
コンポ
商品群

サーボ
システム

インバータ

RFID

コード
リーダー

レーザ
マーカ

用語解説

インフォ
メーション

サーボモータ・ドライバ

●制御ケーブル(CN1用)

仕様	形式	標準価格(¥)
汎用制御ケーブル	1m	◎形R7A-CPZ001S 6,700
	2m	◎形R7A-CPZ002S 7,600
コネクタ端子台用ケーブル	1m	◎形XW2Z-100J-B19 10,000
	2m	◎形XW2Z-200J-B19 10,900
コネクタ端子台変換ユニット	◎形XW2B-20G5	3,150

●動力ケーブル

仕様	形式	標準価格(¥)
動力ケーブル	ブレーキなしモータ用	3m ◎形R7A-CAZ003S 5,300
		5m ◎形R7A-CAZ005S 6,350
		10m ◎形R7A-CAZ010S 8,750
		15m ◎形R7A-CAZ015S 11,200
		20m ◎形R7A-CAZ020S 13,500
	ブレーキ付きモータ用	3m ◎形R7A-CAZ003B 6,350
		5m ◎形R7A-CAZ005B 8,000
		10m ◎形R7A-CAZ010B 11,400
		15m ◎形R7A-CAZ015B 15,200
		20m ◎形R7A-CAZ020B 18,600

●エンコーダケーブル

仕様	形式	標準価格(¥)
エンコーダケーブル	3m ◎形R7A-CRZ003C 9,000	
	5m ◎形R7A-CRZ005C 10,500	
	10m ◎形R7A-CRZ010C 14,100	
	15m ◎形R7A-CRZ015C 17,700	
	20m ◎形R7A-CRZ020C 21,500	

●MECHATROLINK関連装置・ケーブル(株式会社安川電機製)

名称	オムロン発注形式	株式会社安川電機形式	オムロン標準価格(¥)
MECHATROLINK-II ケーブル (リングコアおよび両端USBコネクタ付き)	0.5m	◎形FNY-W6003-A5	JEPMC-W6003-A5 9,000
	1.0m	◎形FNY-W6003-01	JEPMC-W6003-01 10,000
	3.0m	◎形FNY-W6003-03	JEPMC-W6003-03 11,000
	5.0m	◎形FNY-W6003-05	JEPMC-W6003-05 12,000
	10.0m	◎形FNY-W6003-10	JEPMC-W6003-10 17,000
	20.0m	形FNY-W6003-20	JEPMC-W6003-20 21,000
	30.0m	形FNY-W6003-30	JEPMC-W6003-30 30,000
MECHATROLINK-II 用終端抵抗	終端抵抗	◎形FNY-W6022	JEPMC-W6022 5,000
MECHATROLINK-II 用リピータ	通信リピータ	形FNY-REP2000	JEPMC-REP2000 110,000

注. MECHATROLINK関連装置・ケーブルは、株式会社安川電機製です。
当社でも、ご注文ができますので、当社へ注文される際は、オムロン発注形式にてご注文ください。
(当社へご注文いただいた場合でも、納入商品は株式会社安川電機ブランドです。)

●コネクタ

仕様	形式	標準価格(¥)
制御入出力コネクタ	◎形R7A-CNA01R	4,700
モータ接続用コネクタ(CNB)	◎形R7A-CN201A	1,460
エンコーダ入力用コネクタ(CN2)	◎形R7A-CN201R	6,000
エンコーダケーブル用モータ側コネクタ	◎形R7A-CN202R	1,930
モータ動力ケーブル用モータ側コネクタ	◎形R7A-CN202A	1,300

●外部回生ユニット

仕様	形式	標準価格(¥)
回生処理電流8A 内蔵抵抗50Ω 12W	◎形R88A-RG08UA	39,500

●外部回生抵抗器

仕様	形式	標準価格(¥)
回生容量70W 47Ω	◎形R88A-RR22047S	3,800

●交流リアクトル

仕様	形式	標準価格(¥)
形R7D-ZN01H-ML2用	形R88A-PX5052	27,500
形R7D-ZN02H-ML2用	形R88A-PX5053	
形R7D-ZN04H-ML2用	形R88A-PX5054	
形R7D-ZN08H-ML2用	形R88A-PX5056	30,000

プログラマ
ブルコント
ローラ

周辺ツール

フィールド
ネット
ワーク機器

省配線/
省工数機器

無線機器

プログラマ
ブルターミ
ナル

ITソフト
コンポ
商品群

サーボ
システム

インバータ

RFID

コード
リーダ

レーザ
マーカ

用語解説

インフォ
メーション

サーボモ
ータ・ド
ライバ

サーボモータ・ドライバ R7M-Z/R7D-ZN□-ML2

ケーブル組み合わせ一覽

プログラマ
ブルコント
ローラ

周辺ツール

フィールド
ネット
ワーク機器

省配線/
省工数機器

無線機器

プログラマ
ブルターミ
ナル

ITソフト
コンボ
商品群

サーボ
システム

インバータ

RFID

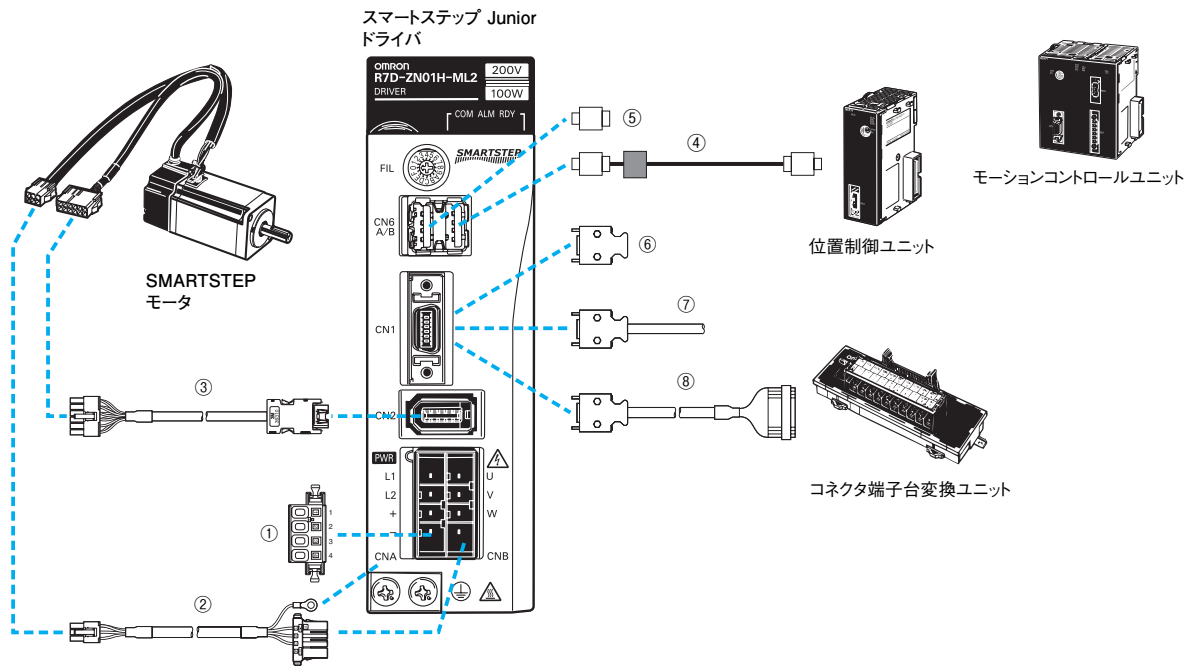
コード
リーダ

レーザ
マーカ

用語解説

インフォ
メーション

サーボモ
ータ・ド
ライバ



●主回路接続用コネクタ(CNA用)

記号	名称	接続対象	形式	内容
①	主回路接続用コネクタ	形R7D-ZP コネクタ	形R7A-CN201P	コネクタ形式：04JFAT-SBXGF-N (日本圧着端子製造製)

●動力ケーブル(CNB用)

記号	名称	接続対象	形式	内容
②	動力ケーブル (ブレーキなしモータ用)	ブレーキなしモータ 形R7M-Z□□□30-S1	形R7A-CAZ□□□S □内はケーブルの長さ 3m、5m、10m、15m、20m	モータ側コネクタ(日本モレックス製) コネクタプラグ形式：5557-06R-210 コネクタケース形式：5556TL ドライバ側コネクタ(日本圧着端子製造製) コネクタプラグ形式：04JFAT-SAYGF-N
	動力ケーブル (ブレーキ付きモータ用)	ブレーキ付きモータ 形R7M-Z□□□30-BS1	形R7A-CAZ□□□B □内はケーブルの長さ 3m、5m、10m、15m、20m	モータ側コネクタ(日本モレックス製) コネクタプラグ形式：5557-06R-210 コネクタケース形式：5556TL ドライバ側コネクタ(日本圧着端子製造製) コネクタプラグ形式：04JFAT-SAYGF-N

●エンコーダケーブル(CN2用)

記号	名称	接続対象	形式	内容
③	エンコーダケーブル	形R7M-Z□□□30-□S1	形R7A-CRZ□□□C □内はケーブルの長さ 3m、5m、10m、15m、20m	モータ側コネクタ(日本モレックス製) コネクタプラグ形式：5557-12R-210 コネクタケース形式：5556T ドライバ側コネクタ(住友3M製) コネクタプラグ形式：36210-0100FD コネクタケース形式：36310-3200-008

●MECHATROLINK-IIケーブル(CN6用)

記号	名称	仕様	形式(オムロン発注形式)*	株式会社安川電機形式
④	MECHATROLINK-IIケーブル (株式会社安川電機製)	0.5m	形FNY-W6003-A5	JEPMC-W6003-A5
		1.0m	形FNY-W6003-01	JEPMC-W6003-01
		3.0m	形FNY-W6003-03	JEPMC-W6003-03
		5.0m	形FNY-W6003-05	JEPMC-W6003-05
		10m	形FNY-W6003-10	JEPMC-W6003-10
		20m	形FNY-W6003-20	JEPMC-W6003-20
		30m	形FNY-W6003-30	JEPMC-W6003-30
⑤	MECHATROLINK-II終端抵抗 (株式会社安川電機製)	—	形FNY-W6022	JEPMC-W6022

* 当社へのご注文の際は上記の当社発注形式にてご指定ください。
製品には株式会社安川電機での製品表示形式のみ記載し、当社発注形式は記載していません。

●CN1用オプション

記号	名称	内容	形式
⑥	制御入出力コネクタ(CN1)	ドライバ側	形R7A-CNA01R
⑦	汎用制御ケーブル	1m	形R7A-CPZ001S
		2m	形R7A-CPZ002S
⑧	コネクタ端子台用ケーブル	1m	形XW2Z-100J-B19
		2m	形XW2Z-200J-B19
	コネクタ端子台変換ユニット	M3ねじ端子台	形XW2B-20G4
		M3.5ねじ端子台	形XW2B-20G5
		M3ねじ端子台	形XW2D-20G6

プログラマ
ブルコント
ローラ

周辺ツール

フィールド
ネット
ワーク機器

省配線/
省工数機器

無線機器

プログラマ
ブルターミ
ナル

ITソフト
コンポ
商品群

サーボ
システム

インバータ

RFID

コード
リーダー

レーザ
マーカ

用語解説

インフォ
メーション

サーボモ
ータ・ド
ライバ

サーボモータ・ドライバ R7M-Z/R7D-ZN□-ML2

ACサーボドライバ仕様(形R7D-ZN□-ML2)

●一般仕様

項目	仕様	
使用周囲温度・湿度	0～+55℃、90%RH以下(結露がないこと)	
保存周囲温度・湿度	-20～+70℃、90%RH以下(結露がないこと)	
使用・保存雰囲気	腐食性ガスがないこと、じんあい・鉄粉などがなく、水滴・切削油などがつかからないこと	
耐久振動	10～55Hz 複振幅0.1mmまたは加速度4.9m/s ² 以下のうちいずれか小さい方 X、Y、Z方向	
耐衝撃	加速度19.6m/s ² 以下 X、Y、Z方向 各3回	
絶縁抵抗	電源端子・動力端子とFG間 0.5MΩ以上(DC500Vメガ)	
耐電圧	電源端子・動力端子とFG間 AC1,500V 50/60Hz 1分間 各制御信号とFG間 AC500V 1分間	
保護構造	盤内蔵型(IP10)	
海外規格	EC指令	EMC指令 EN55011 classA group1 EN61000-6-2
		低電圧指令 EN50178
	UL規格	UL508C
	cUL規格	cUL C22.2 No.14

●制御仕様

適用モータ容量	100W	200W	400W	750W
サーボドライバ(形R7D-)	ZN01H-ML2	ZN02H-ML2	ZN04H-ML2	ZN08H-ML2
適用サーボモータ(形R7M-)	Z10030-S1	Z20030-S1	Z40030-S1	Z75030-S1
項目				
連続出力電流(rms)	0.84A	1.1A	2.0A	3.7A
瞬時最大出力電流(rms)	2.5A	3.3A	6.0A	11.1A
入力電源(主回路・制御回路共通)	単相 AC200～230V(170～253V) 50/60Hz			
制御方式	オールデジタルサーボ			
インバータ方式	IGBTによるPWM方式			
質量	1.0kg			1.4kg

プログラマ
ブルコント
ローラ

周辺ツール

フィールド
ネット
ワーク機器

省配線/
省工数機器

無線機器

プログラマ
ブルターミ
ナル

IT・ソフト
コンポ
商品群

サーボ
システム

インバータ

RFID

コード
リーダー

レーザ
マーカ

用語解説

インフォ
メーション

サーボモータ・ドライバ

ACサーボモータ仕様(形R7M-Z)

●一般仕様

項目		仕様	
使用周囲温度・湿度		0～+40℃、20～80%RH(結露がないこと)	
保存周囲温度・湿度		-20～+60℃、20～80%RH(結露がないこと)	
使用・保存雰囲気		腐食性ガスなどがないこと	
耐久振動		10～2,500Hz 複振幅0.2mmまたは加速度24.5m/s ² 以下のうちいずれか小さい方 X、Y、Z方向	
耐衝撃		加速度98m/s ² 以下 垂直方向2回	
絶縁抵抗		動力端子とFG間 10MΩ以上(DC500Vメガ)	
耐電圧		動力端子とFG間 AC1,500V 50/60Hz 1分間	
運転姿勢		全方向	
絶縁階級		B種	
構造		全閉自冷型	
保護構造		IP55(軸貫通部除く)	
振動階級		V-15	
取付方法		フランジ取付	
海外規格	EC指令	EMC指令	EN55011 classA group1 EN61000-6-2
		低電圧指令	IEC60034-1、-5、-8、-9 EN60034-1、-9
	UL規格	UL1004	
	cUL規格	cUL C22.2 No.100	

●性能仕様

項目	サーボモータ形式(形R7M-Z)		Z10030-S1	Z20030-S1	Z40030-S1	Z75030-S1
	適用サーボドライバ形式(形R7D-Z)		ZN01H-ML2	ZN02H-ML2	ZN04H-ML2	ZN08H-ML2
定格出力	W		100	200	400	750
定格トルク	N・m		0.318	0.637	1.27	2.39
定格回転数	r/min		3000			
瞬時最大回転数	r/min		4500			
瞬時最大トルク	N・m		0.955	1.91	3.82	7.16
定格電流	A(rms)		0.84	1.1	2.0	3.7
瞬時最大電流	A(rms)		2.5	3.3	6.0	11.1
ロータイナーシャ	kg・m ² (GD ² /4)		6.34×10 ⁻⁶	3.30×10 ⁻⁵	6.03×10 ⁻⁵	1.50×10 ⁻⁴
パワーレート	kW/s		16.0	12.3	26.7	38.1
許容ラジアル荷重	N		78	245	245	392
許容スラスト荷重	N		54	74	74	147
質量	ブレーキなし	kg	0.5	0.9	1.3	2.6
	ブレーキ付き	kg	0.7	1.5	1.9	3.5
放熱板寸法(材質)			t6×□250(Al)			
適用負荷イナーシャ*		kg・m ²	6.0×10 ⁻⁵ (9.5倍)	3.0×10 ⁻⁴ (9.1倍)	5.0×10 ⁻⁴ (8.3倍)	1.0×10 ⁻³ (6.7倍)
ブレーキ仕様	ブレーキイナーシャ	kg・m ² (GD ² /4)	7.54×10 ⁻⁷	6.4×10 ⁻⁶	6.4×10 ⁻⁶	1.71×10 ⁻⁵
	励磁電圧	V	DC24V±10%			
	消費電力(20℃時)	W	6	7	7	7.7
	消費電流(20℃時)	A	0.25	0.29	0.29	0.32
	静摩擦トルク	N・m	0.318以上	0.637以上	1.27以上	2.45以上
	吸引時間	ms	60以下			
	釈放時間	ms	30以下	20以下		
	バックラッシュ		1°以下			
定格		連続				

*適用負荷イナーシャの範囲内でご使用ください。適用範囲を超えると動作が安定しない場合があります。

プログラマ
ブルコント
ローラ

周辺ツール

フィールド
ネット
ワーク機器

省配線/
省工数機器

無線機器

プログラマ
ブルターミ
ナル

IT・ソフト
コンポ
商品群

サーボ
システム

インバータ

RFID

コード
リーダー

レーザ
マーク

用語解説

インフォ
メーション

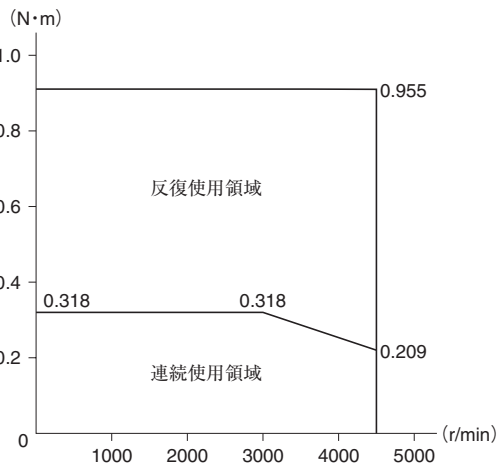
サーボモ
ータ・ド
ライバ

サーボモータ・ドライバ R7M-Z/R7D-ZN□-ML2

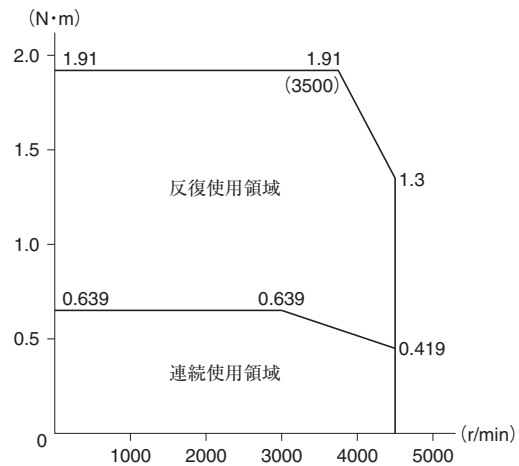
トルク回転数特性

下記のグラフは、標準ケーブル3m、AC200V入力時の特性を示します。

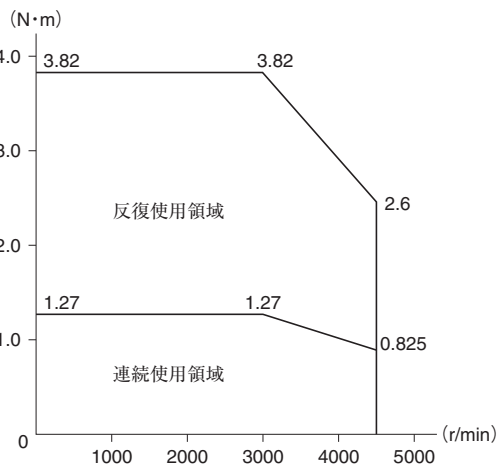
形R7M-Z10030-S1 (100W)



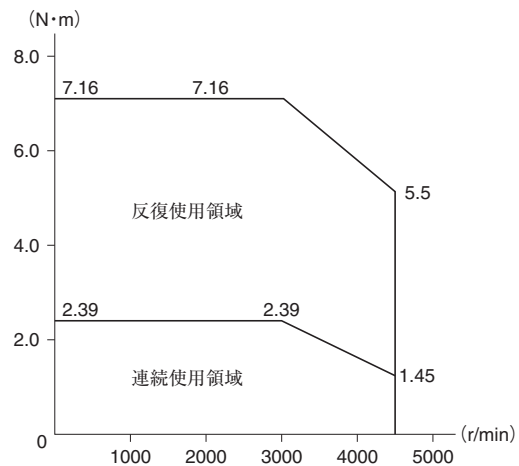
形R7M-Z20030-S1 (200W)



形R7M-Z40030-S1 (400W)



形R7M-Z75030-S1 (750W)



減速機仕様

●性能仕様

SMARTSTEP Juniorの減速機仕様をご覧ください。(1081ページ)

パラメーター一覧表

●機能選択のパラメータ

パラメータ名	説明
機能選択基本スイッチ	逆回転モード
指令フィルタ設定 *	オーバシュートなどの問題がある場合に設定

*設定方法は、指令フィルタ設定ロータリスイッチ (FIL) と同じです。

●位置制御関係のパラメータ

パラメータ名	説明
電子ギヤ比 G1(分子)	指令パルスとモータ移動量のパルスレートを設定
電子ギヤ比 G2(分母)	$0.01 \leq Pn20E/Pn210 \leq 100$

●速度関係のパラメータ

パラメータ名	説明
ジョグ(JOG)速度	ジョグ運転時の回転速度を設定

●シーケンス関係のパラメータ

パラメータ名	説明
入力信号選択1	POT信号割付
入力信号選択2	NOT信号割付
入力信号選択7	STOP信号割付
位置決め完了幅1	位置決め完了出力1の幅を設定
位置決め完了幅2	位置決め完了出力2の幅を設定

●その他のパラメータ

パラメータ名	説明
通信制御	警告チェックマスク
機能選択応用6 (ソフトLS)	ソフトリミット機能
原点位置範囲	原点位置の出力幅を設定
正側ソフトリミット値	正方向のソフトリミット値を設定
逆側ソフトリミット値	負方向のソフトリミット値を設定
直線加速定数	加速度の設定
直線減速定数	減速度の設定
外部位置決め最終走行距離	割込定寸送り時、割込信号 (EXT1) 入力位置からの距離の設定 *1
原点復帰モード設定	原点復帰方向
原点復帰アプローチ速度1	原点サーチ時の原点近傍入力信号がONした後の速度を設定
原点復帰アプローチ速度2	原点サーチ時の原点近傍入力信号がONからOFFになった後の原点を探す速度を設定
原点復帰最終走行距離	原点サーチ時、Z相信号または外部ラッチ信号1 (EXT1) の入力位置から原点までの距離を設定 *2

- *1. -方向、または距離が短い場合、一度減速停止した後、逆転します。
*2. 原点サーチ方向と逆方向、または距離が短い場合は、一度減速停止した後、逆転します。

プログラマ
ブルコント
ローラ

周辺ツール

フィールド
ネット
ワーク機器

省配線/
省工数機器

無線機器

プログラマ
ブルターミ
ナル

IT・ソフト
コンポ
商品群

サーボ
システム

インバータ

RFID

コード
リーダー

レーザ
マーカ

用語解説

インフォ
メーション

サーボモ
ータ・ド
ライバ

サーボモータ・ドライバ R7M-Z/R7D-ZN□-ML2

外形寸法

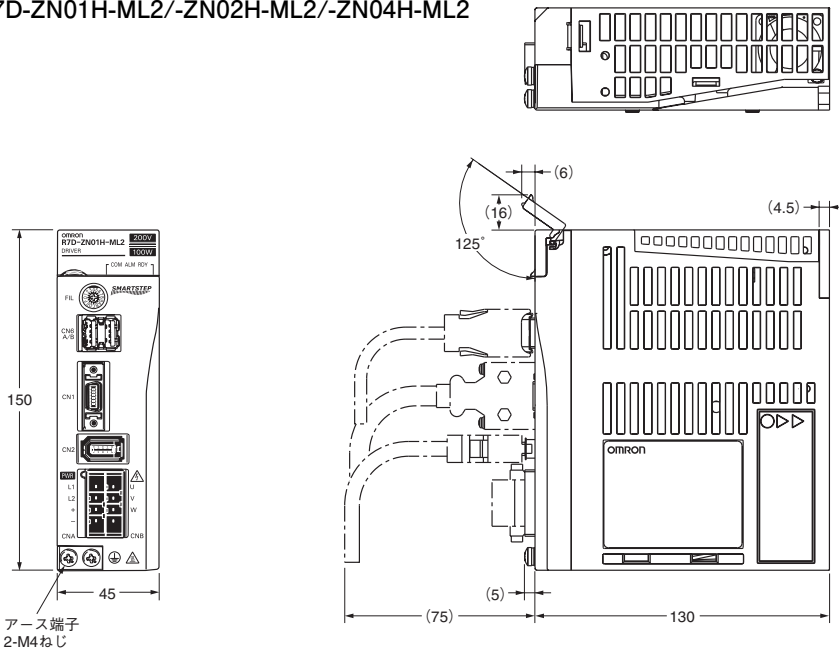
CADデータ マークの商品は、2次元CAD図面・3次元CADモデルのデータをご用意しています。
CADデータは、www.fa.omron.co.jp からダウンロードができます。

(単位:mm)

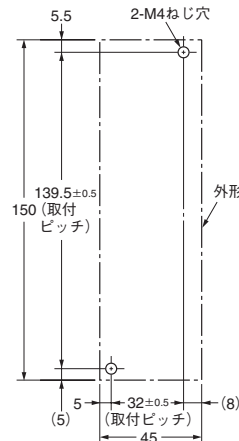
●ACサーボドライバ

・AC200V : 100W/200W/400W
形R7D-ZN01H-ML2/-ZN02H-ML2/-ZN04H-ML2

CADデータ

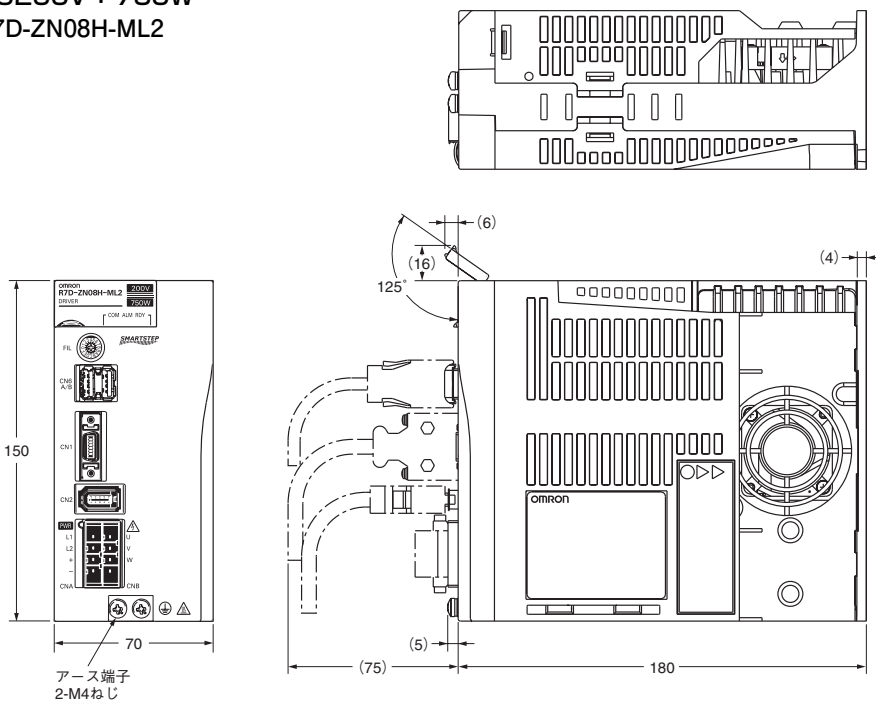


取り付け穴加工寸法

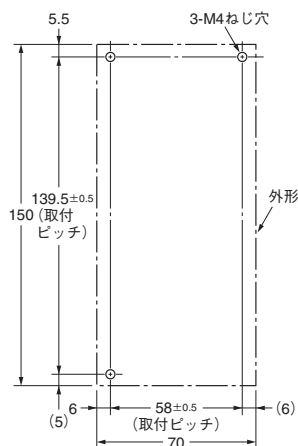


・AC200V : 750W
形R7D-ZN08H-ML2

CADデータ



取り付け穴加工寸法



●ACサーボモータ
●減速機

SMARTSTEP Juniorの外形寸法をご覧ください。(1082ページ)

関連マニュアル

SMARTSTEP Junior MECHATROLINK-II 通信内蔵タイプの関連マニュアルは、下表のように構成されています。併せてご覧ください。

和文Man.No.	英文Man.No.	形式	マニュアル名称
SBCE-344	1544	形R7M-Z/R7D-ZN□-ML2	ACサーボモータ/ドライバ SMARTSTEP Junior MECHATROLINK-II 通信内蔵タイプ ユーザーズマニュアル
SBCE-053	—	形R7D-BP/形R88M-GT/形R7D-Z/ 形R7D-A/形R88D-W	モータ選定プログラム OMNUC G・Wシリーズ SMARTSTEP2・Junior・Aシリーズ CD-ROM

プログラマブルコントローラ
周辺ツール
フィールドネットワーク機器
省配線/省工数機器
無線機器
プログラマブルターミナル
IT・ソフトコンポ商品群
サーボシステム
インバータ

RFID
コードリーダー
レーザマーカ
用語解説
インフォメーション

サーボモータ・ドライバ

MEMO

A large grid of dashed lines for writing notes, consisting of 15 columns and 25 rows.