

各位OMRON產品愛用者

## 選購時的注意事項

首先感謝您平時對OMRON產品的支持與愛護。

各位根據型錄購買本公司控制器產品(以下稱為「本公司產品」)時，敬請確認以下內容。

### 1. 保固內容：

#### 保固期間

本公司的產品保固期間為購買產品後亦或是將產品交貨至指定地點後一年內。

#### 保固範圍

上述保固期間中，若產品因本公司責任發生故障者，將於原購買地點提供免費的維修服務或更換代替品。

但下列故障原因不在保固範圍內：

- a) 不在本目錄或規格書內所規定之條件、環境使用下所造成的故障
- b) 非產品本身原因所造成的故障
- c) 非經由本公司所進行的改裝或維修所造成的故障
- d) 未依照原本設計之使用方式所造成的故障
- e) 出貨時之科技水準所無法預測之原因所造成的故障
- f) 其它天災、災害等不可抗力所造成的故障

此外，上述保固僅限於本公司產品本身，因產品故障所導致之相關損失並不包含在本保固範圍內。

### 2. 責任限制

關於因本公司產品所引發之一切特別損害、間接損害、消極損害(應得利益之喪失)，本公司不負任何責任。

關於本公司之可程式化產品，針對非經本公司技術人員所執行之程式或因其所造成之結果，本公司不負任何責任。

### 3. 選購時，應符合用途條件

將本公司商品與其他搭配使用時，請確認是否符合顧客所需之規格、法規或限制等。

此外，請顧客自行確認目前所使用的系統、機械或是裝置是

否適用於本公司商品。

再者，請顧客自行確認本公司商品是否符合目前所使用的系統、機械或是裝置。

如未確認是否符合或適用時，本公司無須對本公司商品的適用性負責。

使用於以下用途時，敬請於洽詢本公司業務人員後根據規格書等進行確認，同時注意安全措施，例如使用的額定電壓、性能要盡量低於限制範圍以策安全；或是採用在發生故障時可將危險程度降至最小的安全回路等。

- a) 用於戶外、會遭受潛在化學污染、電力會遭受妨礙的用途、或是在本型錄未記載的條件或環境下使用。
- b) 核能控制設備、焚燒設備、鐵路、航空、車輛設備、醫用機器、娛樂用途機械設備、安全裝置以及遵照政府機構或個別業界規定的設備。
- c) 危及生命或財產的系統、機械、裝置。
- d) 瓦斯、水/供電系統，或是系統穩定性有特殊要求的設備。
- e) 其他符合a)~d)、需要高度安全性的用途。

當顧客將本公司商品使用於可能嚴重危害生命、財產等用途時，敬請務必事先確認系統整體有危險告示、並採用備援設計等可確保安全性，以及本公司產品針對整體設備的特定用途上的配電與設置適當。

由於本型錄所記載的應用程式範例屬於參考性質，如需直接採用時，使用前請先確認機械、裝置的功能與安全性。敬請顧客務必以正確的方法來使用本公司產品，並了解使用時的禁止事項與注意事項，以免不當的使用而造成他人意外的損失。

### 4. 規格變更

本型錄所記載的規格以及附屬品，可能會在必要時、進行改良時或其他事由而變更。敬請洽詢本公司或特約店之營業人員，以確認本公司商品的實際規格。

# 台灣歐姆龍股份有限公司

OMRON 產品技術客服中心



**008-0186-3102**

**【產業自動化】**

**產品技術諮詢服務**

· 服務時間 ·

**週一 ~ 週五**

**8:15~12:00/13:00~17:00**

· FAX諮詢專線 ·

**002-86-21-50504618**

· E-mail諮詢 ·

<http://www.omron.com.tw>

<http://www.omron.com.tw>

■ 台北總公司：台北市復興北路363號6樓(弘雅大樓)

電話：02-2715-3331 傳真：02-2712-6712

■ 新竹事業所：新竹市民生路46號1F

電話：03-535-7330 傳真：03-535-7511

■ 台中事業所：台中市中港路一段345號27樓之3(中港高峰大樓)

電話：04-2325-0834 傳真：04-2325-0734

■ 台南事業所：台南市民生路二段 307 號 22 樓之 1 (台南運河大樓)

電話：06-226-2208 傳真：06-226-1751

特約店

註：規格可能改變，恕不另行通知，最終以產品說明書為準。

可程式終端機

## NV Series

精巧簡便，超高成本效益



» PLC專用精巧型人機界面(PT)

» 全系列14種機型，重新定義何謂「精巧」

# PLC專用極致化的人機介面 —「NV」



NV系列精巧型可程式終端機(PT)符合提升辨識度、簡易性及節省成本的基本要求，並且進一步提供優異的PLC相容性、操作便利性和成本效益。



## 辨識度 美觀、易於判讀的顯示

系統狀態一目瞭然

### 3種LED背光燈顏色，各種狀態一清二楚

單色機型提供有3種背光燈顏色來進行狀態顯示。例如，使用綠色表示正常運作，橘色表示由使用者控制頁，紅色表示異常頁，因此各種狀態一目瞭然。

易於判讀

### 使用True Type字型，擴大畫面設計的彈性

您可以使用不同大小的True Type字型，尺寸選擇從10點到240點不等，賦予更具彈性的設計美觀的畫面。

\* 最大字級視機型而定。

#### ■ NV□W-MG

正常運作	使用者控制	錯誤顯示
綠	橙	紅

紅色背光讓錯誤顯示更顯眼，且更容易被發現。

#### ■ True Type字型

您可以選擇最合適的Windows字型來建立所需的畫面影像或強調畫面的外觀。



#### ■ NV□W-MR / NV3Q-MR

正常運作	使用者控制	錯誤顯示
白	粉紅	紅

## 變化 全系列14種機型，構成小型PT的新標準

# 3.1吋

輕巧橫式機型

# NV3W

單色STN



- 顯示色彩：單色，雙灰階
- 128 × 64 dots
- 背光燈：LED，3色(綠、橘與紅)



- 顯示色彩：單色，雙灰階
- 128 × 64 dots
- 背光燈：LED，3色(白、粉紅與紅)

# 4.6吋

輕巧橫式機型

# NV4W

單色STN



- 顯示色彩：單色，雙灰階或8灰階
- 320 × 120 dots
- 背光燈：LED，3色(綠、橘與紅)

有可由OMRON PLC供應  
電源的5V機型可供選擇

USB Slave插孔	RS-232C	RS-422A/485	SD記憶卡
直式安裝	5 VDC	24 VDC	

USB Slave插孔	RS-232C
直式安裝	5 VDC





# 「V」代表3種優點”

- 優異 設計簡便及優異的PLC相容性
- 辨識度 美觀、易於判讀的顯示
- 變化 全系列10種3吋機型，方便選擇

## 優異 設計簡便

NV系列PT的輕薄設計，安裝幾乎不佔空間。

### 直式安裝

PT可以直式安裝，適用於更廣泛的應用。這也讓設計更具彈性。



28mm

支援直式安裝

NV300至NV400系列產品僅供參考

### 全球通用

### 支援多種語言及符合多種安規標準

您可以改換元件標籤及語言。可以預錄多達16種語言，並且能夠於畫面切換不同語言。操作中變更語言也非常簡便。同時也符合各種國際安規標準，出口設備或運送設備到海外變得輕而易舉。

可換元件標籤

日語

英語\*

簡體中文

繁體中文

韓文

\*包括歐洲各國語言。

### 安全規格



適用於不同製造廠所生產的裝置

### 支援全球各大廠商

您可以將PT連接到OMRON或Mitsubishi的PLC上，或連接到全球許多其他製造廠所生產的PLC上。這讓您不必更換PLC就可以連接NV系列人機。您可以根據不同的專案輕鬆的選擇不同的PLC供應廠商。

適用於 PLC

OMRON、Mitsubishi、Keyence、Hitachi、Allen-Bradley、Siemens等。

全系列包括多種從3.1吋到4.6吋的輕巧橫式機型及QVGA機型。  
您可輕鬆選擇最適合每一種系統的大小和價位。



- 顯示色彩：單色，雙灰階或8灰階
- 320 × 120 dots
- 背光燈：LED，3色(白、粉紅與紅)

RS-422A/485 SD記憶卡

24 VDC

# 3.6吋

QVGA機型

## NV3Q

單色STN  
彩色STN



- 顯示色彩：單色，雙灰階
- 320 × 240 dots
- 背光燈：LED，3色(白、粉紅與紅)

USB Slave插孔

RS-232C

RS-422A/485

SD記憶卡

直式安裝

5 VDC

24 VDC



- 顯示色彩：4096色
- 320 × 240 dots
- 背光燈：白色LED

# 方便連接外部裝置，簡化維護工作

## NV3W

3.1 吋

輕巧模式機型

NV3W-MG □0(L)  
單色STN



NV3W-MR □0(L)  
單色STN



### 無電池運作

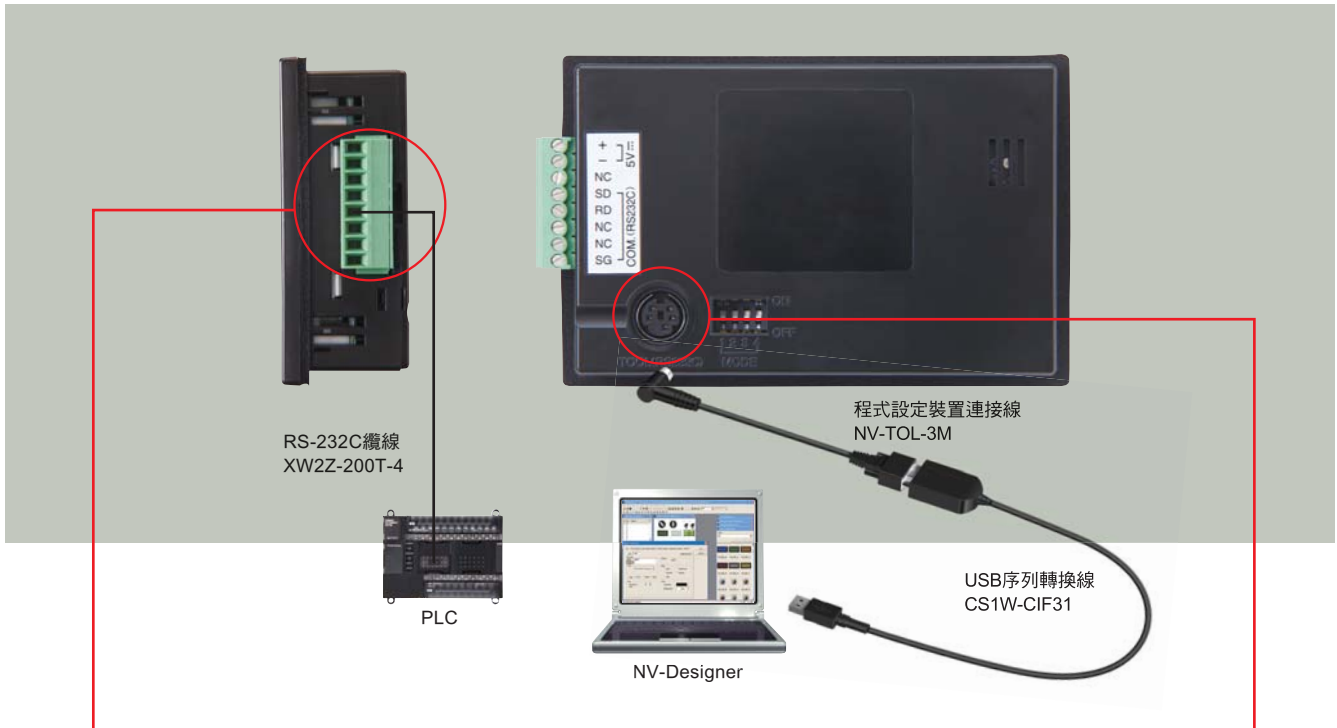
#### 所需資料可儲存於PT內部

NV系列PT不需使用電池即可操作。  
省去更換電池的麻煩。

#### ■ 不需電池即可進行資料備份

- NV組態設定
- 基本畫面
- 鍵盤畫面
- Recipes處方
- 寫入位址資料
- 跑馬燈字串

可備份作業  
所需資料



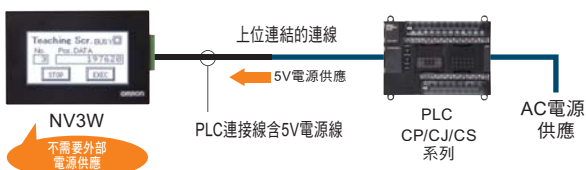
### 序列通訊/電源供應接頭

#### 由PLC供應電源

使用5V NV3W機型，可透過PLC連接線由PLC供應5V電源。這可減少配線工作，並且不需要特別為PT供應電源。

僅限於NV3W 相容性

#### ■ 由PLC供應5V電源



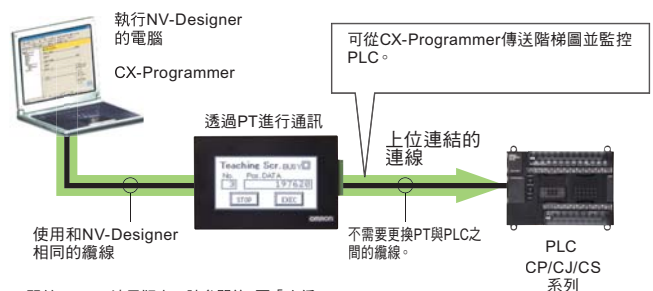
\*由PLC供應電源需要使用XW2Z-200T-4 PLC連接線。  
\*若為24-V PT，則需透過外部電源提供電力。

### 工具連接埠

#### 傳送階梯程式及PT畫面 不需要更換纜線

可從連接到NV系列PT的電腦上執行的CX-Programmer針對OMRON PLC進行階梯程式傳送、除錯或監控並透過NV系列PT進行通訊。

相容性



\*關於CX-One適用版本，請參閱第7頁「支援軟體」。

# NV4W

4.6 吋

輕巧橫式機型



## 無電池運作

所需資料可儲存於PT內部

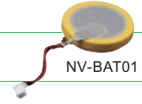
NV系列PT不需使用電池即可操作。省去更換電池的麻煩。

### ■ 不需電池即可進行資料備份

- NV組態設定
- 基本畫面
- 鍵盤畫面
- Recipes處方
- 寫入位址資料
- 跑馬燈字串

可備份作業所需資料

## 選配電池



使用選配電池在PT上備份PLC記憶體內容。

NV4Q PT可加裝選配電池來備份PLC記憶體中的指定位址。這可讓您備份(例如)使用沒有電池的CP1E PLC時無法保存在PLC中的記憶區。

### ■ 使用電池可備份資料

- 最大24個字組的
- PLC記憶體
- 時鐘資料
- 內部PT記憶體
- 警告歷史記錄
- 密碼



備份PLC記憶體中的字組



## 序列通訊/電源供應接頭

這個接頭可供應24 VDC。

## SD記憶卡

提供有標準配備的SD記憶卡插槽(最大2 GB)

使用SD記憶卡來輕鬆備份及儲存畫面資料。



## 工具連接埠

傳送階梯程式及PT畫面不需要更換纜線

相容性

## USB1.1

使用市售USB纜線進行高速畫面傳輸

提供有一個USB介面可有效運用電腦軟體環境。在電腦上建立的畫面可以透過市售USB纜線(Mini-B)迅速傳送到PT上。

# NV3Q

3.6 吋

QVGA 機型



## 無電池運作

所需資料可儲存於PT內部

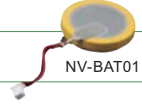
NV系列PT不需使用電池即可操作。省去更換電池的麻煩。

### ■ 不需電池即可進行資料備份

- NV組態設定
- 基本畫面
- 鍵盤畫面
- Recipes處方
- 寫入位址資料
- 跑馬燈字串

可備份作業所需資料

## 選配電池

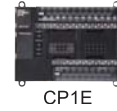


使用選配電池在PT上備份PLC記憶體內容。

NV3Q PT可加裝選配電池來備份PLC記憶體中的指定位址。這可讓您備份(例如)使用沒有電池的CP1E PLC時無法保存在PLC中的記憶區。

### ■ 使用電池可備份資料

- 最大24個字組的PLC 記憶體
- 時鐘資料
- 內部PT記憶體
- 警告歷史記錄
- 密碼



備份PLC記憶體中的字組



## 序列通訊/電源供應接頭

這個接頭可供應24 VDC。

## SD記憶卡

提供有標準配備的SD記憶卡插槽(最大2 GB)\*

使用SD記憶卡來輕鬆備份及儲存畫面資料。

\*PT系統程式1.0□版SD記憶卡容量為32 MB到1 GB。



## 工具連接埠

傳送階梯程式及PT畫面  
不需要更換纜線

相容性

## USB1.1

使用市售USB纜線進行高速畫面傳輸

提供有一個USB介面可有效運用電腦軟體環境。在電腦上建立的畫面可以透過市售USB纜線(TYPE-B)迅速傳送到PT上。

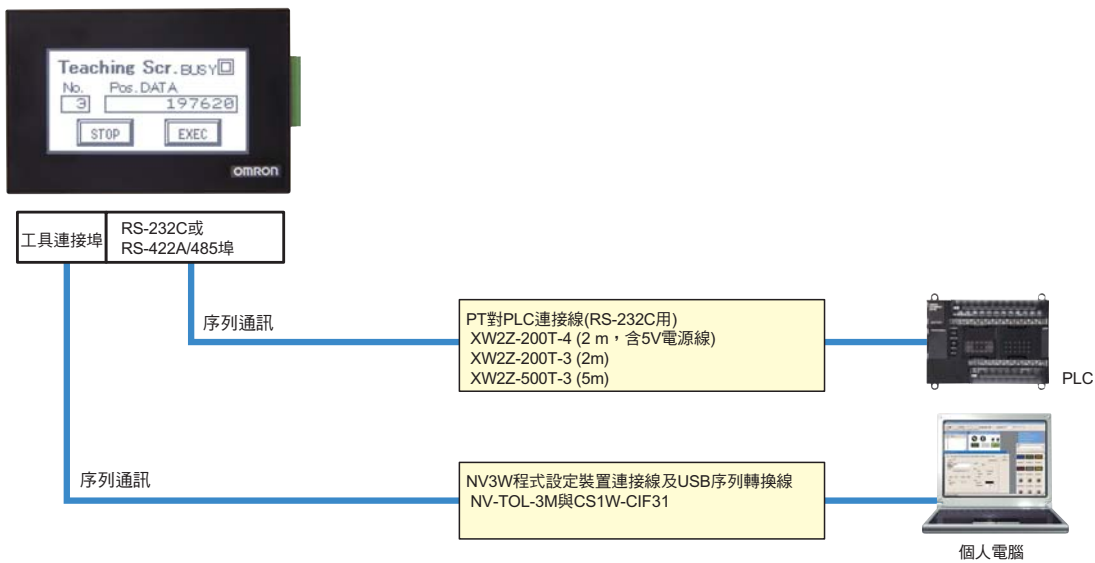
## 精巧簡便，超高成本效益

- 全系列包括多種從3.1吋到4.6吋的輕巧橫式機型及QVGA機型。
- 使用True Type字型，擴大畫面設計的彈性。
- 節省安裝空間。
- 支援多種語言及符合多種安規標準。

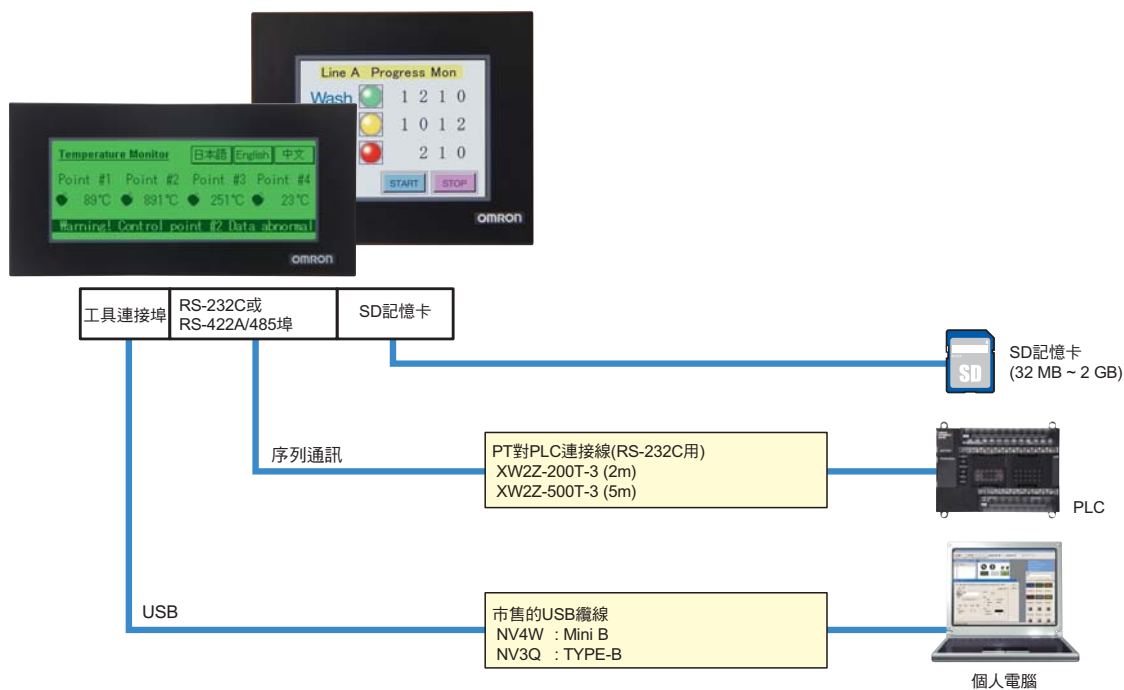


## 系統組態

### NV3W



### NV4W/NV3Q





# NV-系列

## 訂購資訊

### 國際標準

- 各項國際標準的縮寫如下：U：UL、U1：UL (危險場所的級第2區域產品)、C：CSA、UC：cULus、UC1：cULus (危險場所的1級第2區域產品)、CU：cUL、N：NK、L：Lloyd及CE：EC指令。
- 請聯絡您的OMRON代表瞭解進一步的詳情及這些標準適用的條件。

### 可程式終端機

產品名稱	規格					型號	標準
	螢幕大小	點數	通訊	電源電壓	背光燈		
NV3W	3.1吋, STN, 單色	128 × 64點	RS-232C	5 VDC	LED, 3色 (綠、橘與紅)	NV3W-MG20L	UC, CE
			RS-232C	24 VDC		NV3W-MG20	
			RS-422A/485	24 VDC		NV3W-MG40	
	3.1吋, STN, 單色	128 × 64點	RS-232C	5 VDC	LED, 3色 (白、粉紅與紅)	NV3W-MR20L	UC, CE
			RS-232C	24 VDC		NV3W-MR20	
			RS-422A/485	24 VDC		NV3W-MR40	
NV4W	4.6吋, STN, 單色	320 × 120點	RS-232C	24 VDC	LED, 3色 (綠、橘與紅)	NV4W-MG21	UC, CE
			RS-422A/485	24 VDC		NV4W-MG41	
	4.6吋, STN, 單色	320 × 120點	RS-232C	24 VDC	LED, 3色 (白、粉紅與紅)	NV4W-MR21	UC, CE
			RS-422A/485	24 VDC		NV4W-MR41	
NV3Q	3.6吋, STN, 單色	320 × 240點 (QVGA)	RS-232C	24 VDC	LED, 3色 (白、粉紅與紅)	NV3Q-MR21	UC, CE
			RS-422A/485	24 VDC		NV3Q-MR41	
	3.6吋, STN, 彩色	320 × 240點 (QVGA)	RS-232C	24 VDC	白色LED	NV3Q-SW21	UC, CE
			RS-422A/485	24 VDC		NV3Q-SW41	

### 書寫器裝置

產品名稱	規格	授權數目		媒體	型號	標準
		授權數目	媒體			
FA整合工具套件CX-One Lite版本4.□	CX-One Lite 是完整 CX-One 套件的子集, 僅提供微型 PLC 應用所需要的支援軟體。 <sup>*1</sup> CX-One Lite 可在下列作業系統執行。 Windows 2000(Service Pack 4 以上)、XP、Vista 或 7 (64 位元版以外) CX-One Lite 4.□版, 包括NV-Designer 1.□版。	1份授權		CD	CXONE-LT01C-V4	-
FA整合工具套件CX-One版本4.□	CX-One 是整合有 OMRON PLC 專用支援軟體及元件的全方位軟體套件。 <sup>*2</sup> CX-One 可在下列作業系統執行。 作業系統: Windows 2000(Service Pack 4 以上)、XP、Vista 或 7 (64 位元版以外) CX-One 版本 4.□, 包括NV-Designer 1.□版。	1份授權 *3		CD	CXONE-AL01C-V4	-
				DVD	CXONE-AL01D-V4	

註： 使用NV3W及NV3Q需要使用NV-Designer 1.0版以上。  
使用NV4W需要使用NV-Designer 1.1版以上。

- \*1. CX-One Lite 4.□版提供下列的支援軟體：Micro PLC Edition CX-Programmer Ver.9.□、CX-Integrator Ver.2.□、Switch Box Utility Ver.1.□、CX-Simulator Ver.1.□、CX-Drive Ver.1.□、CX-Designer Ver.3.□、NV-Designer Ver.1.□、CX-Thermo Ver.4.□、CX-ConfiguratorFDT Ver.1.□、Network Configurator Ver.3.□及CX-Server Ver.4.□。
- \*2. 若想瞭解詳情, 請參考CX-One目錄(目錄編號：R134)。
- \*3. CX-One提供多份授權(3、10、30或50份授權)

## 選配(另購)

產品名稱		規格		型號	標準
PT對PLC連接線		NV3W專用，含5V電源線(僅限於NV3W-MG20L/MR20L)	長度：2 m	XW2Z-200T-4 *1	—
		NV3W、NV4W及NV3Q專用	長度：2 m	XW2Z-200T-3	
		NV3W、NV4W及NV3Q專用	長度：5 m	XW2Z-500T-3	
程式設定裝置 連接線 <sup>*2</sup>	USB序列轉 換線	For the NV3W	長度：3 m	NV-TOL-3M	—
		NV3W 專用 請搭配 NV-TOL-3M 使用這個纜線來連接電腦上的 USB 接頭。 註：必須安裝隨附的USB驅動程式。	長度：0.5 m	CS1W-CIF31	N
防水墊圈		NV3W包含10個墊圈。PT上附有一個墊圈做為標準配備。		NV3W-RP001	—
		NV4W包含10個墊圈。PT上附有一個墊圈做為標準配備。		NV4W-RP001	—
		NV3Q包含10個墊圈。PT上附有一個墊圈做為標準配備。		NV3Q-RP001	—
電池 *3		NV4W及NV3Q專用		NV-BAT01	—
顯示器保護膜		NV3W包含10個保護膜		NV3W-KBA04	—
		NV4W包含10個保護膜		NV4W-KBA04	—
		NV3Q包含10個保護膜		NV3Q-KBA04	—
附件		將NP3系列轉至NV3Q系列		NV3Q-ATT02	—

\*1. 若搭配NV3W使用XW2Z-200T-4纜線，可由CS/CJ/CP系列PLC供應5 V電源，而不需外部電源供應。詳細資訊請參閱NV系列PT安裝手冊(目錄編號V103)。

\*2. NV3Q方面，請使用市售USB纜線(TYPE-B)。  
NV4W方面，請使用市售USB纜線(Mini-B)。

\*3. 不能用於NV3W。

# NV-系列

## 規格

### 一般規格

項目	規格				
型號	NV3W-M□20/M□40	NV3W-M□20L	NV4W-M□21/M□41	NV3Q-MR□1	NV3Q-SW□1
額定電源供應	24 VDC	5 VDC	24 VDC		
作業電壓範圍	21.6 ~ 26.4 VDC	4.5 ~ 5.5 VDC	21.6 ~ 26.4 VDC		
電流消耗	最大2 W (最大80 mA)	最大1 W (最大200 mA)	最大1.7 W (最大70 mA)	最大2.4 W (最大100 mA)	最大3.6 W (最大150 mA)
運作時環境溫度	0 ~ 50 °C				
運作時周圍溼度	20% ~ 85% (無結露)				
存放時環境溫度	-20 ~ 60 °C				
儲存環境溼度	10% ~ 85% (無結露)				
介電強度	電源端子與外殼之間：500 VAC，1分鐘，截止電流10 mA (原始狀態)				
絕緣電阻	電源端子與外殼之間：100 MΩ (500 VDC) (原始狀態)				
抗振性	10到55 Hz，振幅0.75，X、Y、Z方向各10分鐘，每分鐘1次		5到9 Hz，3.5 mm單一振幅，9到150 Hz，9.8 m/s <sup>2</sup> ，X、Y、Z方向各10次 (1 octave/min)		10到55 Hz，振幅0.75，X、Y、Z方向各10分鐘，每分鐘1次
抗衝擊性	X、Y與Z方向各4次98 m/s <sup>2</sup>		X、Y與Z方向各3次147 m/s <sup>2</sup>		X、Y與Z方向各4次98 m/s <sup>2</sup>
抗雜訊性	1,000 Vp-p，脈寬50 ns及1 s，電源端子之間(透過模擬器)				
耐候性	NV3W 及 NV3Q IP65 (原始狀態)，NV4W IP67 (原始狀態) 防塵及防滴漏僅限於面板正面 (面板接觸面使用防水墊圈) 每次重新安裝PT時請更換防水墊圈				
期望電池壽命	—			期望電池壽命：5年 (25°C)*	期望電池壽命：3年 (25°C)*
安全規格	UL 508與EC指令				
重量	最大160 g		最大240 g		

\* 藉由電池可對內部RAM記憶體備份維持資料。若需要備份資料，請另行購買NV-BAT01電池。

### 效能規格

項目	規格			
型號	NV3W-MG□□(L)/MR□□(L)	NV4W-M□21/M□41	NV3Q-MR□1/SW□1	
顯示裝置	STN單色LCD		NV3Q-MR：STN 單色 LCD NV3Q-SW：STN 彩色 LCD	
點數	128 × 64點 (H × V)	320 × 120點 (H × V)	320 × 240點 (H × V)	
有效顯示範圍	70 × 35 mm (H × V)	109 × 41 mm (H × V)	71 × 53 mm (H × V)	
使用壽命	最少50,000小時 <sup>1</sup>			
背光燈	NV3W-MG：LED背光燈，3色(綠、橙與紅) NV3W-MR：LED背光燈，3色(白、粉紅與紅)	NV4W-MG：LED背光燈，3色(綠、橙與紅) NV4W-MR：LED背光燈，3色(白、粉紅與紅)	NV3Q-MR：LED背光燈，3色(白、粉紅與紅) NV3Q-SW：LED背光燈，單色(白)	
觸控開關	方法	類比電阻薄膜		
	動作所需力量	最大0.5 N	最大0.8 N	
	壽命	最少1億次操作(25°C時)		
	開關數	每個螢幕最多50個 <sup>2</sup>	每個螢幕最多100個 <sup>2</sup>	
尺寸	最少8點 × 8點 <sup>3</sup>			
	—			
外部記憶體	SD 記憶卡 (32 MB ~ 2 GB) <sup>4</sup> 認可製造廠商：Panasonic SD標準 <sup>5</sup>			
控制通訊	COM 通訊埠	NV3W-M□20(L)： RS-232C (無絕緣)，傳輸距離：15 m，接頭：8針腳 NV3W-M□40： RS-422A/485 (無絕緣)，傳輸距離：500 m，接頭：8針腳	NV4W-M□21： RS-232C (無絕緣)，傳輸距離：15 m，接頭：8針腳 NV4W-M□41： RS-422A/485 (無絕緣)，傳輸距離：500 m，接頭：8針腳	NV3Q-□□21： RS-232C (無絕緣)，傳輸距離：15 m，接頭：8針腳 NV3Q-□□41： RS-422A/485 (無絕緣)，傳輸距離：500 m，接頭：8針腳
支援軟體通訊	工具連接埠	RS-232C (無絕緣)，透過Mini DIN 5針腳接頭		
	USB連接埠	—	USB 1.1 Mini-B，傳輸距離：最大5 m	USB 1.1 TYPE-B，傳輸距離：最大5 m
適用支援軟體	NV-Designer 1.0版以上 (隨附於CX-One 3.2版或CX-One Lite 4.0版中)			
	NV-Designer 1.1版以上 (隨附於CX-One 4.03版或CX-One Lite 4.03版中)		NV-Designer 1.0版以上 (隨附於CX-One 3.2版或CX-One Lite 4.0版中)	

\*1. 這是在室內溫度及濕度下亮度減低一半之前的估計時間，而非保證值。

\*2. 估計值適用於只在螢幕上設置操作開關的作業。

\*3. 這個值不包括框線的1點方格。

\*4. PT系統程式1.0□版SD記憶卡容量為32 MB到1 GB。

\*5. SD記憶卡出廠時已經格式化，所以通常不需要再進行格式化。如果SD記憶卡使用個人電腦的標準格式化公用程式進行格式化，檔案系統將與SD記憶卡標準不符。請務必使用SD記憶卡製造廠商所提供的格式化軟體。

## 適用的PLC

公司	系列
OMRON	CP 系列
OMRON	CJ 系列
OMRON	CS 系列
OMRON	C 系列
OMRON	CVM1/CV 系列
OMRON	溫控器EJ1 系列
Yokogawa Electric	FA-M3 系列
Hitachi	EH-150EHV 系列
Hitachi	EH150 系列
Hitachi	MICRO-EH 系列
Hitachi	網路控制器

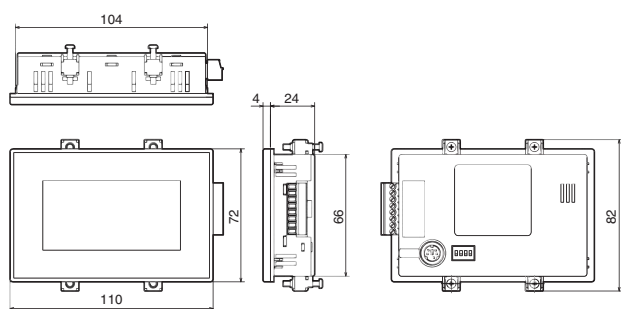
公司	系列
Mitsubishi Electric	FX 系列
Mitsubishi Electric	Q 系列
Mitsubishi Electric	A 系列
Panasonic Electric Works	FP 系列
Toshiba Machine	TC mini 系列
Keyence	KV 系列
支援DF協定的Allen-Bradley機型	MicroLogix
支援DF協定的Allen-Bradley機型	SLC-500 系列
Siemens	S7-200 系列
LG	MASTER-K 系列
Modbus	支援RTU協定的機型

註：關於搭配使用各種PLC系列的相關資訊，請參閱包含在NV-Designer中的「NV系列可程式終端機上位連線手冊(目錄編號V105)」。

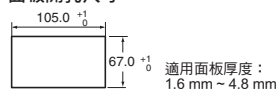
## 尺寸

(單位：mm)

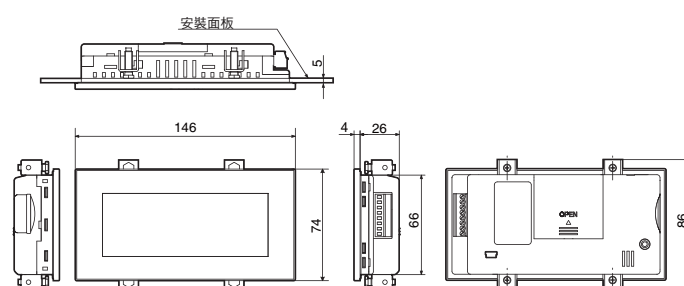
### NV3W



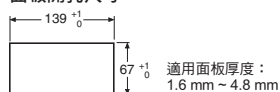
面板開孔尺寸



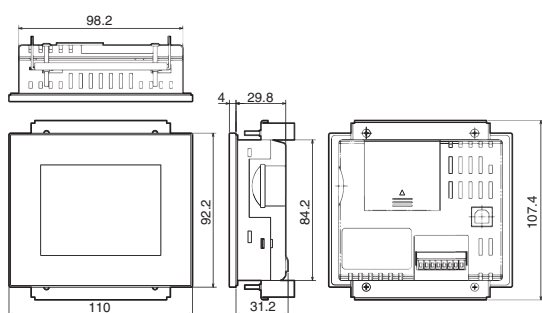
### NV4W



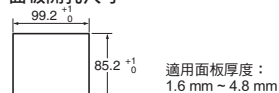
面板開孔尺寸



### NV3Q



面板開孔尺寸



## 相關手冊

目錄編號	型號	名稱
V103	NV3W, NV4W, NV3Q	NV系列可程式終端機安裝手冊
V104	NV3W, NV4W, NV3Q, NV-Designer	NV系列可程式終端機編程手冊
V105	NV3W, NV4W, NV3Q	NV系列可程式終端機上位連線手冊