

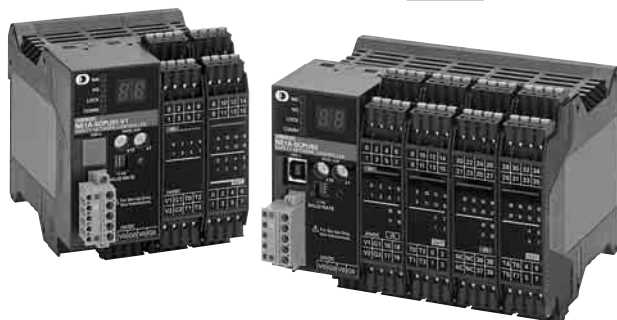
安全網路控制器

NE1A-SCPU系列

實現安全控制的程式化。

DeviceNet Safety 搭載主局/子局功能

- 可做為小型的可程式化安全控制器使用。
- NE1A-SCPU02型內建40點安全輸入及8點安全輸出，而NE1A-SCPU01-V1型內建16點安全輸入及8點安全輸出。
- 最大可使用254個功能區塊，可更容易地建構安全回路。
- 搭載DeviceNet Safety的主局(Master)功能，安全子局(Slave)最大可連接到32台。
- 搭載DeviceNet的子局(Slave)功能，可由DeviceNet的主局(Master)進行監控。
- 通過IEC61508 (SIL3)以及EN954-1/ISO13849-1 (Cat.4)認證。



NEW

概略規格比較

DeviceNet Safety系統

NE1A-SCPU

DST1-ID12SL-1
MD16SL-1
MRD08SL-1

G9SX

G9SX-GS

G9SA

G9SB

G9S

G9SA-300-SC

CQM1-SF200
CS1W-SF200

F3SX

F3SP-U2P

PPF-□

安全應用
控制器

種類 (交貨日期請向經銷商洽詢。)

名稱	輸入輸出點數			型式	組件版本
	安全輸入	測試輸出	安全輸出		
安全網路控制器	16點	4點	8點	NE1A-SCPU01-V1型	Ver. 2.0
	40點	8點	8點	NE1A-SCPU02型	Ver. 2.0

註. NE1A型本體的標準配備已包含彈簧式端子台，如需更換時，請另行準備所需要的端子台。

額定/性能

■ 認定規格

認定機關	規格
TÜV Rheinland	EN954-1 : 1996, ISO13849-1 : 1999, EN ISO13849-2 : 2003, ISO13849-2 : 2003, prEN954-2 : 1999, IEC60204-1 : 2005, EN60204-1 : 2006, EN61000-6-2 : 2001, EN61000-6-4 : 2001, EN418 : 1992, IEC61508 part1-7/12.98-05.00, IEC61131-2/02.03, NFPA 79-2002, ANSI RIA15.06-1999, ANSI B11.19-2003
UL	UL1998, NFPA79, UL508, CSA22.2 No.142, CSA22.2 No.213, UL1604

■ 一般規格

項目	型式	NE1A-SCPU01-V1型	NE1A-SCPU02型
DeviceNet通訊電源電壓		DC11~25V (由通訊接頭供給)	
組件電源電壓(V0)*		DC20.4~26.4V (DC24V -15%+10%)	
I/O電源電壓(V1、V2)*			
消耗電流	通訊電源	DC24V 15mA	
	內部回路電源	DC24V 230mA	DC24V 280mA
過電壓類別(Category)		II	
耐雜訊性		遵照IEC61131-2	
耐震動		10~57Hz : 0.35mm, 57~150Hz : 50m/s ²	
耐衝擊		150m/s ² : 11ms	
安裝方法		安裝於DIN軌道 (IEC60715 TH35-7.5/TH35-15)	
使用環境溫度		-10~+55°C	
使用環境濕度		10~95% (不可結露)	
保存環境溫度		-40~+70°C	
保護構造		IP20	
序列介面		USB Ver1.1	
重量		460g以下	690g以下

* V0-G0 : 內部控制回路
V1-G1(G) : 外部輸入機器、測試輸出用
V2-G2(G) : 外部輸出機器用
NE1A-SCPU02型有2個位置的G已經在內部接線完成。

■ 安全輸入規格

輸入型態	Sink輸入(支援PNP)
ON電壓	DC11V以上 各輸入端子與G之間
OFF電壓	DC5V以下 各輸入端子與G之間
OFF電流	1mA以下
輸入電流	4.5mA

■ 安全輸出規格

輸出類型	Source輸出(支援PNP)
額定輸出電流	0.5A以下/點
ON殘留電壓	1.2V以下 各輸出端子與V2之間
漏電電流	0.1mA以下

■ 測試輸出規格

輸出類型	Source輸出(支援PNP)
額定輸出電流	0.7A以下/點*
ON殘留電壓	1.2V以下 各輸出端子與V1之間
漏電電流	0.1mA以下

* 同時ON電流最大可達1.4A
(T0-T3 : NE1A-SCPU01-V1型 T0-T7 : NE1A-SCPU02型)
可連接的外部指示燈(T3、T7)為DC24V 15~400mA

■ DeviceNet通訊規格

通訊協定	依據DeviceNet			
連接型態	可和多點下載方式(Multi-drop)・T型分枝方式T-branch搭配使用(針對主線及支線)			
通訊速度	500k/250k/125k位元/s			
通訊媒體	專用纜線5條(通訊連接線2條・電源線2條・隔離線1條)			
通訊距離	通訊速度	網路的最大長度	支線長	總支線長
	500k位元/s	100m以下(100m以下)	6m以下	39m以下
	250k位元/s	250m以下(100m以下)		78m以下
	125k位元/s	500m以下(100m以下)		156m以下
()內表示使用細纜線時的數據				
通訊用電源	DC11~25V			
最大連接節點(Node)數	63台			
G9SX	安全IO通訊 (無標示Ver.的版本)	安全主局(Master)功能		
G9SX-GS		<ul style="list-style-type: none"> 最大連接數: 16組 最大資料量: 輸入16 byte或輸出16 byte (每1組連線) 連接類型: Single-Cast (單點傳播)・Multi-Cast (多點傳播) 		
G9SA		安全子局(Slave)功能		
G9SB	安全IO通訊 (組件Ver.1.0之後的版本)	<ul style="list-style-type: none"> 最大連接數: 4組 最大資料量: 輸入16 byte或輸出16 byte (每1組連線) 連接類型: Single-Cast (單點傳播)・Multi-Cast (多點傳播) 		
G9S		<ul style="list-style-type: none"> 最大連接數: 4組 最大資料量: 輸入16 byte或輸出16 byte (每1組連線) 連接類型: Single-Cast (單點傳播)・Multi-Cast (多點傳播) 		
G9SA-300-SC	標準IO通信 (組件Ver.共通)	標準子局(Slave)功能		
CQM1-SF200 CS1W-SF200		<ul style="list-style-type: none"> 最大連接數: 2組 最大資料量: 輸入16 byte (每1組連線)・輸出16 byte (每2組連線) 連接類型: Poll/Bit-Strobe/COS/Cyclic 		
訊息通信	最大訊息長度: 552 byte			

功能

■ 功能區塊一覽

NE1A-SCPU型系列將根據組件版本，支援下列所示的邏輯功能及功能區塊。

● 邏輯功能一覽表

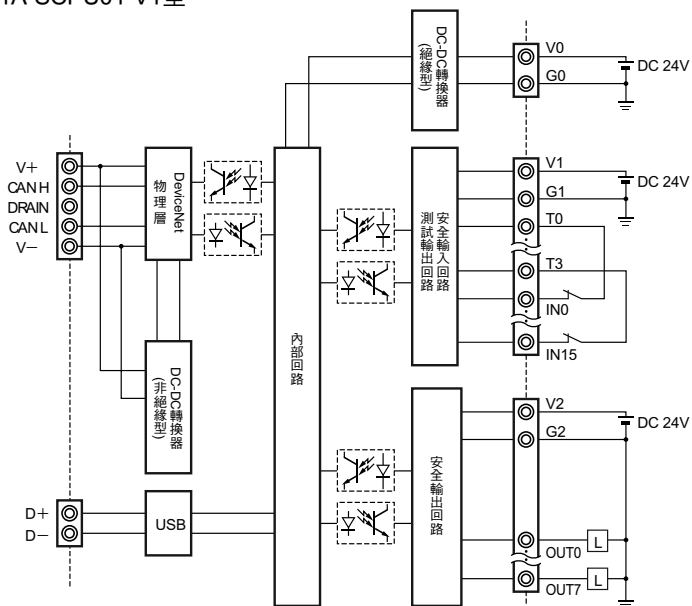
名稱	功能清單的標示	支援的組件版本
相反器(Inverter)	NOT	全部
及閘(AND Gate)	AND	
或閘(OR Gate)	OR	
互斥或閘(Exclusive OR)	EXOR	
互斥反閘(Exclusive NOR)	EXNOR	1.0以後
RS正反器(flip-flop)	RS-FF	
比較器(comparator)	Comparator	

● 功能區塊一覽

名稱	功能清單的標示	支援的組件版本
復歸	Reset	全部
重新啟動	Restart	
緊急停止用按壓開關的監控功能	E-STOP	
光柵監控	Light Curtain Monitoring	
安全門監控	Safety Gate Monitoring	
雙臂控制器	Two Hand Controller	
OFF延遲計時器	Off-Delay Timer	
ON延遲計時器	On-Delay Timer	
使用者模式開關的監控功能	User Mode Switch	
外部裝置的監控功能	EDM	
路由	Routing	
暫時無效化	Muting	
啟動開關(enable switch)的監控功能	Enable Switch	
脈衝產生器	Pulse Generator	
計數器	Counter	
多重接頭	Multi Connector	

內部回路構成

NE1A-SCPU01-V1型



端子名稱	說明
V0	內部回路用電源端子 已將2個V0端子在內部接線完成。
G0	內部回路用電源端子 已將2個G0端子在內部接線完成。
V1	外部輸入機器及測試輸出用電源端子
G1	外部輸入機器及測試輸出用電源端子
V2	外部輸出機器用電源端子
G2	外部輸出機器用電源端子
IN0~IN15	安全輸入端子
T0~T3	測試輸出用端子。 和 IN0~IN15 的安全輸入連接後使用。 各測試輸出端子會分別輸出至不同類型的測試脈衝。 支援 T3 端子或輸出訊號的電流監控功能。 範例暫時無效化指示燈
OUT0~OUT7	安全輸出端子

概略規格比較

DeviceNet
Safety系統

NE1A-SCPU

DST1-ID12SL-1
MD16SL-1
MRD08SL-1

G9SX

G9SX-GS

G9SA

G9SB

G9S

G9SA-300-SC

CQM1-SF200
CS1W-SF200

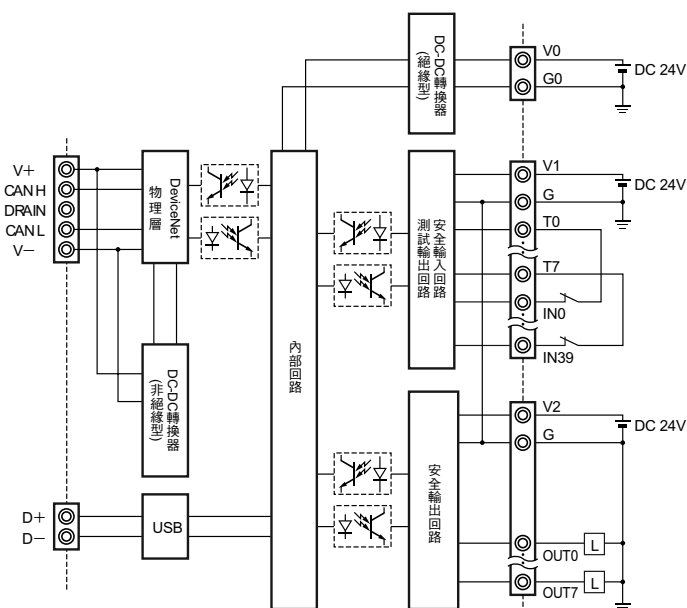
F3SX

F3SP-U2P

PFP-□

安全應用
控制器

NE1A-SCPU02型



端子名稱	說明
V0	內部回路用電源端子 已將2個V0端子在內部接線完成。
G0	內部回路用電源端子 已將2個G0端子在內部接線完成。
V1	外部輸入機器及測試輸出用電源端子
G	外部輸入機器及測試輸出用電源端子
V2	外部輸出機器用電源端子
G	外部輸出機器用電源端子
IN0~IN39	安全輸入端子
T0~T3	測試輸出用端子。 和 IN0~IN19 的安全輸入連接後使用。 各測試輸出端子會分別輸出至不同類型的測試脈衝。 支援 T3 端子或輸出訊號的電流監控功能。 範例暫時無效化指示燈
T4~T7	測試輸出用端子。 和 IN20~IN39 的安全輸入連接後使用。 各測試輸出端子會分別輸出至不同類型的測試脈衝。 支援 T7 端子或輸出訊號的電流監控功能。 範例暫時無效化指示燈
OUT0~OUT7	安全輸出端子

關於配線範例，
請參閱「DeviceNet Safety安全網路控制器使用說明」
(型錄編號：SJLB-302)

外觀尺寸

CAD資料 標有此標記的產品備有二維CAD圖紙和三維CAD模型的資料。
CAD檔可從OMRON Industrial Web網站(<http://www.fa.omron.co.jp>)下載。

(單位:mm)

NE1A-SCPU01-V1型

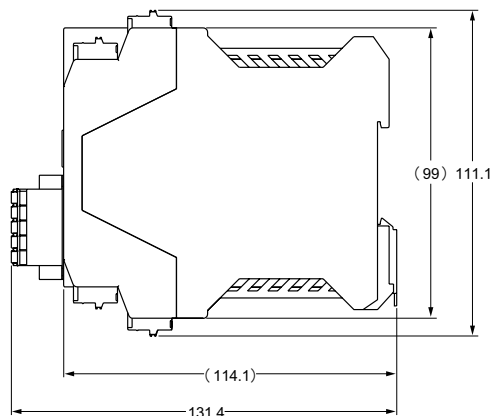
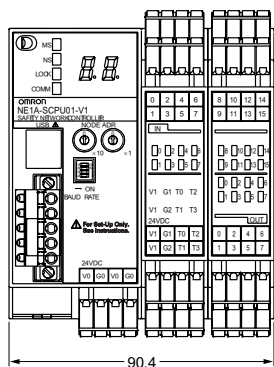
概略規格比較

DeviceNet
Safety系統

NE1A-SCPU

DST1-ID12SL-1
MD16SL-1
MRD08SL-1

G9SX



CAD資料

G9SX-GS NE1A-SCPU02型

G9SA

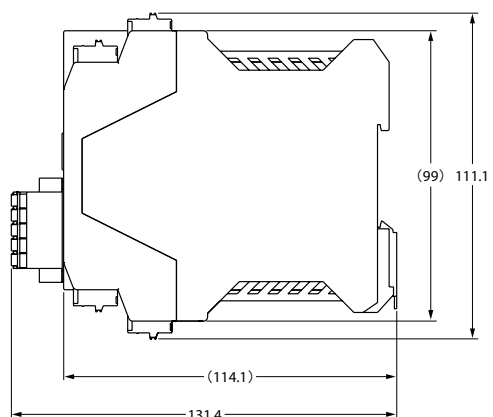
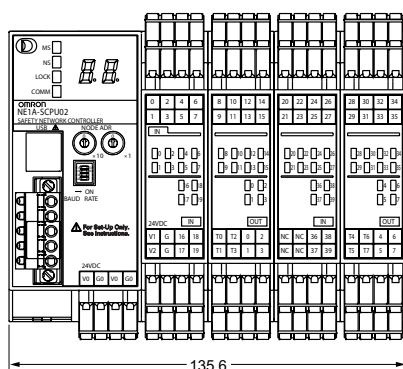
G9SB

G9S

G9SA-300-SC

CQM1-SF200
CS1W-SF200

F3SX



CAD資料

F3SP-U2P

PFP-□

安全應用
控制器

正確使用須知

●關於使用注意事項等使用時之必要內容，請務必參閱以下的使用說明內容。

「DeviceNet Safety安全網路控制器使用說明」(型錄編號：SJLB-302)

■各組件版本的支援功能一覽表

○：有支援、—：無支援

功能	型式 組件版本	NE1A-SCPU01型	NE1A-SCPU01-V1、NE1A-SCPU02型	
		無標示組件Ver.	組件Ver.1.0	組件Ver.2.0
邏輯演算功能	程式的最大容量(功能區塊的總和)	128	254	254
	新增功能區塊 · RS 正反器 (flip-flop) · 多重接頭 · 暫時無效化 · 傳動開關 · 脈衝產生器 · 計數器 · 比較器(comparator)	—	○	○
	在復歸/重新啟動功能區塊的復歸條件下選擇啟動的 終端裝置	—	○	○
	以邏輯程式化的方式使用 Local 輸出入	—	○	○
	以邏輯程式化的方式使用整個組件的狀態	—	○	○
I/O控制功能	接點動作次數的監控功能	—	○	○
	ON累計時間的監控功能	—	○	○
DeviceNet通訊功能	安全全局的安全I/O連線數	16	32	32
	通訊異常時選擇安全I/O通訊的動作模式	—	○	○
	當子局動作時，在傳送資料中增加 Local輸出的狀態	—	○	○
	當子局動作時，在傳送資料中增加 Local輸入監控	—	○	○
系統啟動、異常重置的支援功能	將運轉持續異常的異常記錄儲存至 非揮發性記憶體	—	○	○
	將功能區塊的異常新增至異常記錄中	—	○	○

●組件版本與周邊工具之間的關係

使用NE1A-SCPU01-V1型及NE1A-SCPU02型時，必須使用Network Configurator Ver.1.6□□以後的版本。

組件版本和Network Configurator版本之間具有下列關係。

○：可使用、×：不可使用

型式	版本	Network Configurator			
		Ver.1.32	Ver.1.51	Ver.1.6□	Ver.2.0
NE1A-SCPU01型	無標示Ver.	○	○	○	○
NE1A-SCPU01-V1型	Ver.1.0	×	×	○	○
NE1A-SCPU02型	Ver.2.0	×	×	×	○

●版本升級方法

購買Ver.1.□□的顧客必須同時購買昇級用CD-ROM。

概略規格比較

DeviceNet
Safety系統

NE1A-SCPU

DST1-ID12SL-1
MD16SL-1
MRD08SL-1

G9SX

G9SX-GS

G9SA

G9SB

G9S

G9SA-300-SC

CQM1-SF200
CS1W-SF200

F3SX

F3SP-U2P

PFP-□

安全應用
控制器