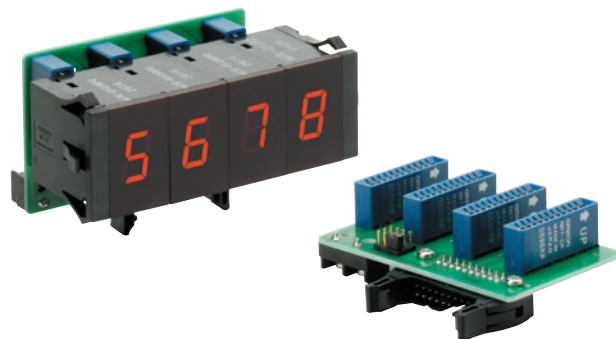


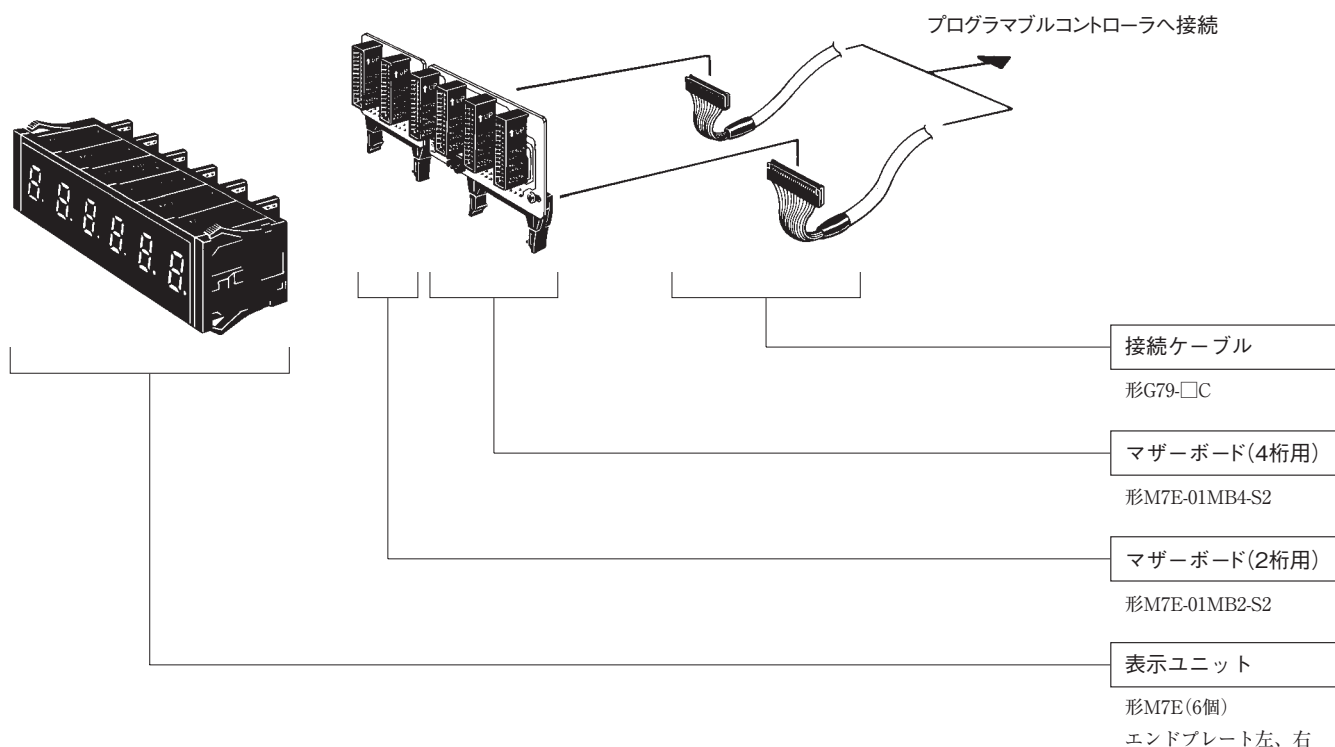
マザーボードスタティックタイプに 小型タイプS2シリーズ(2・3・4桁)追加

- マザーボードを使用することにより、当社形M7E(デジタル表示ユニット)の配線作業がワンタッチで行えます。はんだ付け作業は不要。
- 2桁用・3桁用・4桁用と3種類あり、形M7Eの連続取り付けが可能です。これらの組合せにより2～8桁の連続表示が可能となります。
- パネル面の奥行きはわずか58mmと操作パネル、制御盤の薄型化・小型化に対応できます。
- 当社プログラマブルコントローラと接続する場合、別売のプログラマブルコントローラ専用ケーブルを使用することにより直結できます。(詳しくは、「**形M7E 共通オプション**」をご覧ください。)



形式構成

■構成(6桁表示例)



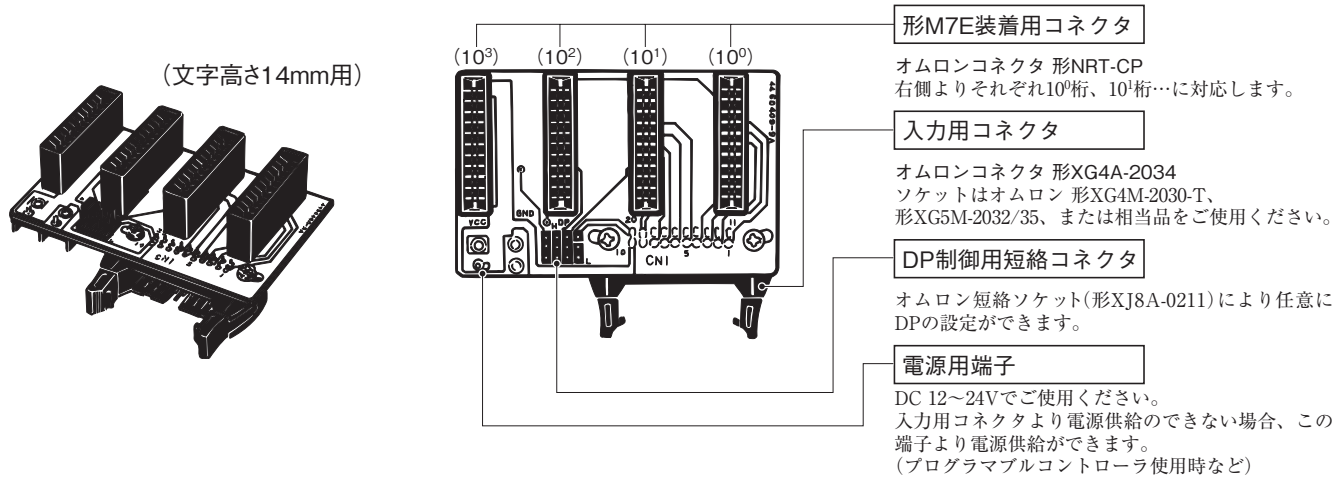
種類 / 標準価格 (◎印の機種は標準在庫機種です。無印(受注生産機種)の納期についてはお取引先会社にお問い合わせください。)

| タイプ | 桁数 | 形式 | 標準価格(¥) |
|----------|----|----------------|---------|
| スタティック | 4 | ◎形M7E-01MB4-S2 | 5,750 |
| スタティック | 3 | ◎形M7E-01MB3-S2 | 5,200 |
| スタティック | 2 | ◎形M7E-01MB2-S2 | 4,600 |
| ダイナミック * | 4 | 形M7E-01MB4-D | 5,500 |

*ゼロサプレスタイプ形M7E-01D□D2は使用できません。

構造・各部の名称

■マザーボード



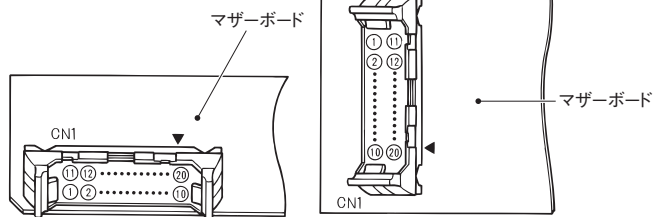
接続

■入力用コネクタ(CN1)ピン配置について

入力用コネクタ(形XG4A-2034/-2031)のピン配置は、下図のとおりです。ソケットをお作りの際は端子No.を確認の上、作業を行ってください。

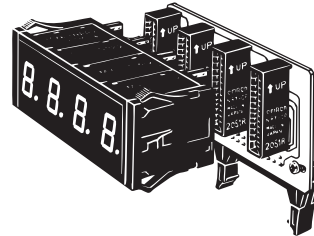
形M7E-01MB4-S2
形M7E-01MB3-S2
形M7E-01MB2-S2
(コネクタ:形XG4A-2034)

形M7E-01MB4-D
(コネクタ:形XG4A-2031)



■形M7Eの挿入方向について

形M7Eは、コネクタの“UP”の矢印方向に挿入してください。

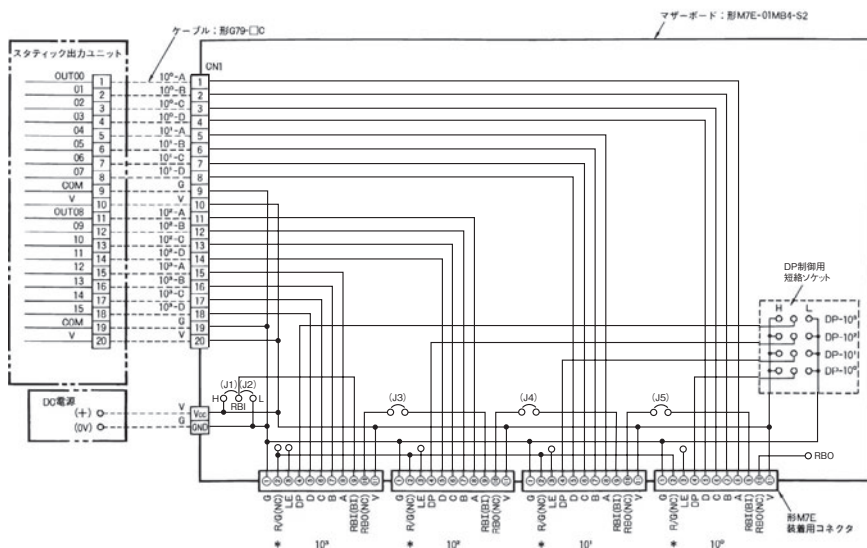


●5~8桁表示するとき

マザーボードを2個組み合わせて5~8桁表示を行う場合は、2桁用マザーボード(形M7E-01MB2-S2)は上位桁にご使用ください。(下位桁にご使用になりますと形M7Eを密着取り付けできません。)この場合、ゼロサプレス機能を行うには、上位桁のマザーボードのRBOと下位桁のマザーボードのRBIを接続することにより可能です。

■回路図

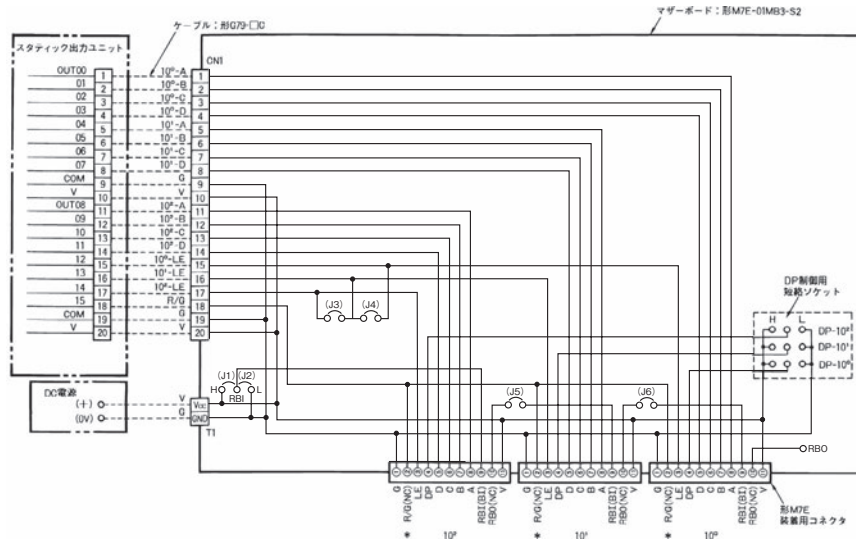
形M7E-01MB4-S2



※プログラマブルコントローラ：
形C200H-OD215スタティック出力
ケーブル：形G79-□C
形M7E-01□□N2(負論理)使用の場合。
注. ゼロサプレスを行う場合、下記のジャンパー線の接続をお願いします。

| 種類 | ジャンパー線 |
|--------|-------------|
| 正論理タイプ | J1、J3、J4、J5 |
| 負論理タイプ | J2、J3、J4、J5 |

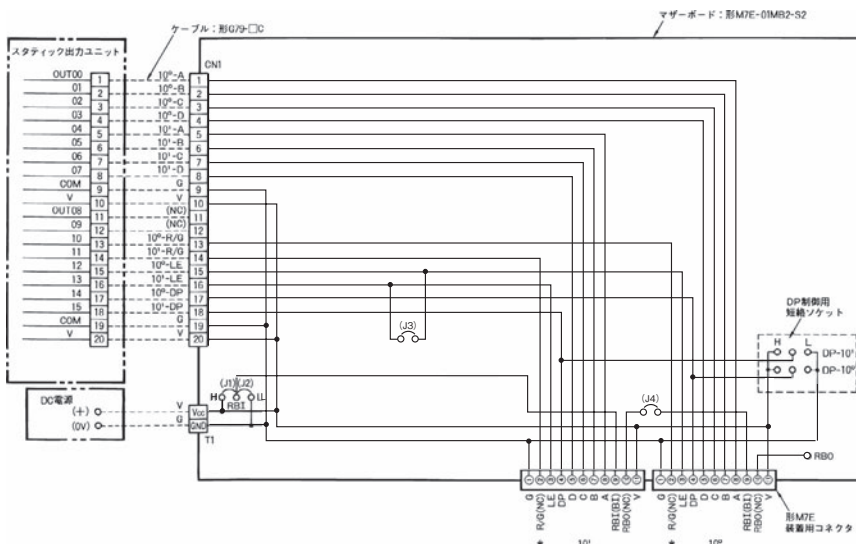
形M7E-01MB3-S2



※プログラマブルコントローラ：
形C200H-OD215スタティック出力
ケーブル：形G79-□C
形M7E-01□□N2(負論理)使用の場合。
注. ゼロサプレスを行う場合、下記のジャンパー
線の接続をお願いします。

| 種類 | ジャンパー線 |
|--------|----------|
| 正論理タイプ | J1、J5、J6 |
| 負論理タイプ | J2、J5、J6 |

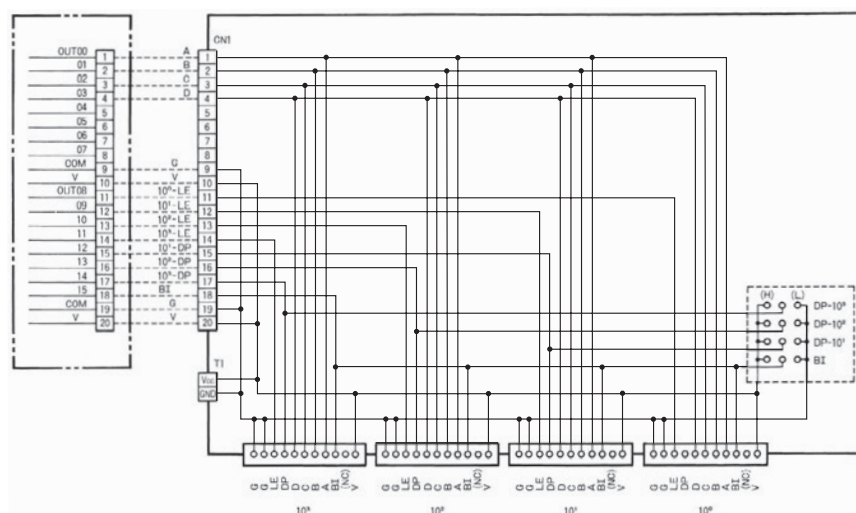
形M7E-01MB2-S2



※プログラマブルコントローラ：
形C200H-OD215スタティック出力
ケーブル：形G79-□C
形M7E-01□□N2(負論理)使用の場合。
注. ゼロサプレスを行う場合、下記のジャンパー
線の接続をお願いします。

| 種類 | ジャンパー線 |
|--------|--------|
| 正論理タイプ | J1、J4 |
| 負論理タイプ | J2、J4 |

形M7E-01MB4-D(ゼロサプレスタイプ形M7E-01D□D2は使用できません)



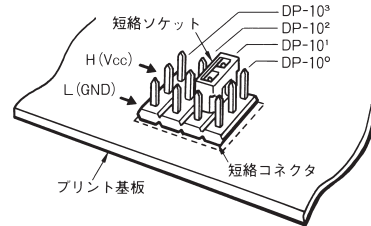
*マイコン制御回路などの接続の場合。
プログラマブルコントローラと接続される
場合には、スタティック出力タイプのプログ
ラマブルコントローラをご使用ください。

- 注1. マザーボード形M7E-01MB4-Dには形M7E-01DRGN2(赤/緑2色タイプ)は使用できません。
緑色表示のまま色切替えできません。
注2. DP制御用短絡ソケットは実装されていません。

■DP/BI制御について

- ・短絡ソケット(形XJ8A-0211)により、任意の桁にDP(デシマルポイント)を点灯させることができます。
- ・形M7E-01MB4-Dの場合、短絡コネクタ(形XJ8D-1211)・ソケット(形XJ8A-0211)は実装されていません。

(例) 10¹桁目のデシマルポイントを点灯させる場合
 マザーボード: スタティック、4桁タイプ
 (形M7E-01MB4-S2)
 形M7E: 正論理標準タイプ(形M7E-01D□P2)



- ・マザーボード、ダイナミックタイプ(形M7E-01MB4-D)においてDP/BIを制御される場合、および2桁スタティックタイプ(形M7E-01MB2-S2)においてDPを制御される場合には、短絡コネクタとプログラマブルコントローラなどの制御機器との同時接続はおやめください。いずれか一方はオープンとしてご使用ください。
- ・BI端子は、形M7E-01MB4-Dにおいてのみ制御可能です。

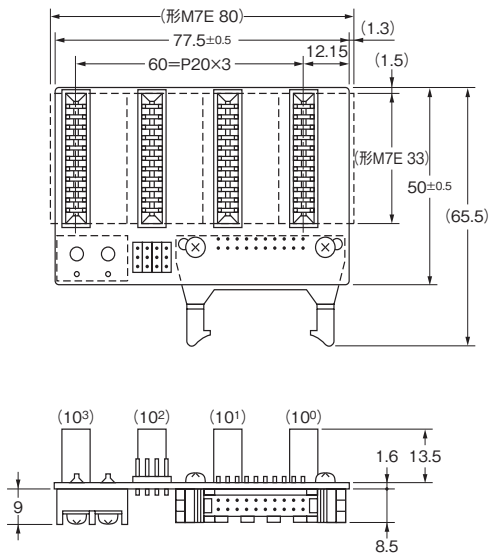
| 端子名 | 信号 | 形M7E 種類 | | |
|---|------|---------|------------|--------|
| | | 正論理タイプ | ダイナミック出力対応 | 負論理タイプ |
| *1 DP-10 ⁰ 10 ¹ 10 ² 10 ³ | H | 点灯 | 消灯 | 消灯 |
| | L | 消灯 | 点灯 | 点灯 |
| | OPEN | 消灯 | 消灯 | 消灯 |
| | | | | |
| *2 BI | H | 全消去 | 全表示 | 全表示 |
| | L | 全表示 | 全消去 | 全消去 |
| | OPEN | 全表示 | 全表示 | 全表示 |

*1. DP: 各桁のデシマルポイントの点灯
 *2. BI: 全桁の表示、消去

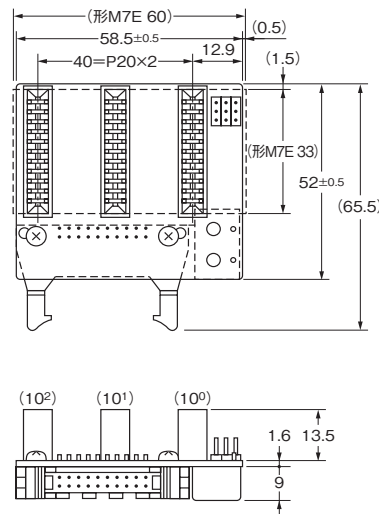
外形寸法

(単位:mm)

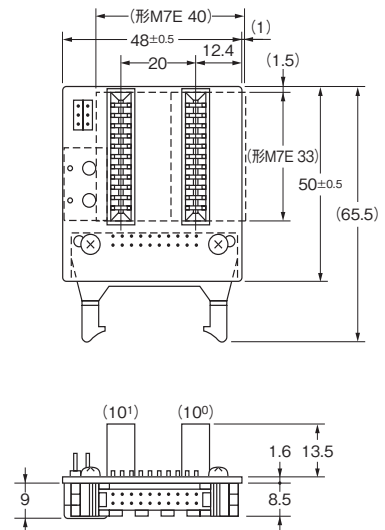
形M7E-01MB4-S2



形M7E-01MB3-S2

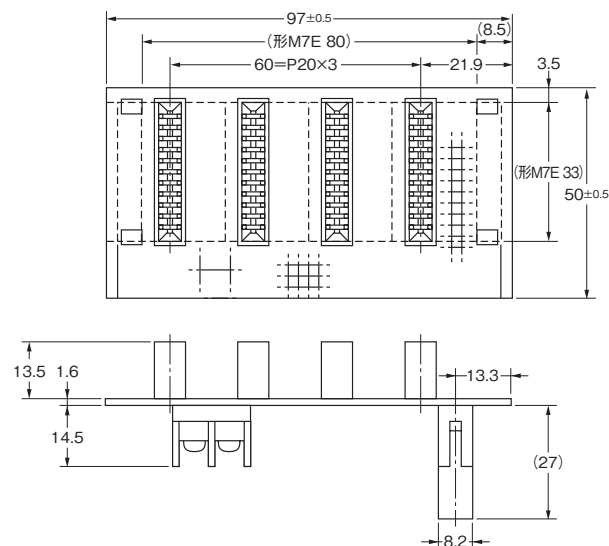


形M7E-01MB2-S2



注1. 破線は形M7E取り付け時の外形寸法を示しています。
 注2. 指定のない部分の寸法公差は±0.4mmです。

形M7E-01MB4-D



注1. 破線は形M7E取り付け時の外形寸法を示しています。
 注2. 指定のない部分の寸法公差は±0.4mmです。
 注3. DP制御用短絡ソケットは実装されていません。

オムロン商品ご購入のお客様へ

ご注文に際してのご承諾事項

平素はオムロン商品をご愛用いただき誠にありがとうございます。
さて本カタログにより当社制御機器商品(以下当社商品といいます)をご注文いただく際、見積書、契約書、仕様書などに特記事項のない場合には、次の適合用途の条件、保証内容等を適用いたします。下記内容をご確認いただき、ご承諾のうえご注文ください。

1. 保証内容

保証期間

当社商品の保証期間は、ご購入後またはご指定の場所に納入後1年といたします。

保証範囲

上記保証期間中に当社側の責により当社商品に故障を生じた場合は、代替品の提供または故障品の修理対応を、製品の購入場所において無償で実施いたします。

ただし、故障の原因が次に該当する場合は、この保証の対象範囲から除外いたします。

- 本カタログまたは仕様書などに記載されている以外の条件・環境・取り扱いならびにご使用による場合
 - 当社商品以外の原因の場合
 - 当社以外による改造または修理による場合
 - 当社商品本来の使い方以外の使用による場合
 - 当社出荷当時の科学・技術の水準では予見できなかった場合
 - その他、天災、災害など当社側の責ではない原因による場合
- なお、ここでの保証は、当社商品単体の保証を意味するもので、当社商品の故障により誘発される損害は保証の対象から除かれるものとします。

2. 責任の制限

当社商品に起因して生じた特別損害、間接損害、または消極損害に関しては、当社はいかなる場合も責任を負いません。

プログラミング可能な当社商品については当社以外の者が行ったプログラム、またはそれにより生じた結果について当社は責任を負いません。

3. 適合用途の条件

当社商品を他の商品と組み合わせて使用される場合、お客様が適合すべき規格・法規または規制をご確認ください。

また、お客様が使用されるシステム、機械、装置への当社商品の適合性は、お客様自身でご確認ください。

これらを実施されない場合は、当社は当社商品の適合性について責任を負いません。

下記用途に使用される場合、当社営業担当者までご相談のうえ仕様書などによりご確認いただくとともに、定格・性能に対し余裕を持った使い方や、万一故障があっても危険を最小にする安全回路などの安全対策を講じてください。

- 屋外の用途、潜在的な化学的汚染あるいは電気的妨害を被る用途または本カタログに記載のない条件や環境での使用
- 原子力制御設備、焼却設備、鉄道・航空・車両設備、医用機械、娯楽機械、安全装置、および行政機関や個別業界の規制に従う設備
- 人命や財産に危険が及ぶシステム・機械・装置
- ガス、水道、電気の供給システムや24時間連続運転システムなど高い信頼性が必要な設備

e) その他、上記 a) ~ d) に準ずる、高度な安全性が必要とされる用途
お客様が当社商品を人命や財産に重大な危険を及ぼすような用途に使用される場合には、システム全体として危険を知らせたり、冗長設計により必要な安全性を確保できるよう設計されていること、および当社商品が全体の中で意図した用途に対して適切に配電・設置されていることを必ず事前に確認してください。

本カタログに記載されているアプリケーション事例は参考用ですので、ご採用に際しては機器・装置の機能や安全性をご確認のうえ、ご使用ください。

当社商品が正しく使用されずお客様または第三者に不測の損害が生じることがないように使用上の禁止事項および注意事項をすべてご理解のうえ守ってください。

4. 仕様の変更

本カタログ記載の商品の仕様および付属品は改善またはその他の事由により、必要に応じて、変更する場合があります。

当社営業担当者までご相談のうえ当社商品の実際の仕様をご確認ください。

5. サービスの範囲

当社商品の価格には、技術者派遣などのサービス費用は含まれておりません。

お客様のご要望がございましたら、当社営業担当者までご相談ください。

6. 価格

本カタログに記載の標準価格はあくまでも参考であり、確定されたユーザ購入価格を表示したものではありません。

また、消費税は含まれておりません。

7. 適用範囲

以上の内容は、日本国内での取引および使用を前提としております。

日本国外での取引および使用に関しては、当社営業担当者までご相談ください。

本誌には主に機種のご選定に必要な内容を掲載し、ご使用上の注意事項等は掲載しておりません。

ご使用上の注意事項等、ご使用の際に必要な内容については、必ずユーザーズマニュアルをお読みください。

本製品の内、外国為替及び外国貿易法に定める輸出許可、承認対象貨物(又は技術)に該当するものを輸出(又は非住居者に提供)する場合は同法に基づく輸出許可、承認(又は役務取引許可)が必要です。

オムロン株式会社 インダストリアルオートメーションビジネスカンパニー

お問い合わせ先

カスタマサポートセンター

クイック オムロン
0120-919-066

携帯電話・PHSなどではご利用いただけませんので、その場合は下記電話番号へおかけください。

電話 **055-982-5015** (通話料がかかります)

【技術のお問い合わせ時間】

営業時間：8:00～21:00

営業日：365日

【営業のお問い合わせ時間】

営業時間：9:00～12:00/13:00～17:30(土・日・祝祭日は休業)

営業日：土・日・祝祭日/春期・夏期・年末年始休暇を除く

FAX によるお問い合わせは下記をご利用ください。
カスタマサポートセンター お客様相談室 FAX 055-982-5051

その他のお問い合わせ先
納期・価格・修理・サンプル・仕様書は貴社のお取引先、
または貴社担当オムロン営業員にご相談ください。

オムロン制御機器の最新情報をご覧いただけます。

www.fa.omron.co.jp

緊急時のご購入にもご利用ください。