


丸胴形φ16シリーズ

・押ボタンスイッチ形A16シリーズと同タイプ。



 1332ページの「押ボタンスイッチ／表示灯 共通の注意事項」および1424ページの「正しくお使いください」をご覧ください。

機種一覧

	形状	形式
はんだづけ端子	長方形 	形M16-J シリーズ
	正方形 	形M16-A シリーズ
	丸形 	形M16-T シリーズ
減圧照光		形M16-□ シリーズ
クイックコネクタ		形M16-□ シリーズ

商品セレクション

共通の注意事項

φ8：照光・表示灯

φ12：照光・非照光・表示灯

φ16：照光・非照光・表示灯

A16

A165S/W

A165K

M16

M2BJ

φ22 (φ25)：照光・非照光・表示灯

非照光 押ボタンスイッチ

角胴：照光 押ボタンスイッチ

照光式押ボタンスイッチ

形式構成

■形式基準……………照光部・白熱球/LED・ケース部・ソケット部をセットにした場合の形式です。
組み合わせの詳細につきましては、種類/標準価格(次ページ)をご覧ください。

形 M 1 6 **5** - **T** **R** - **24D** - **S**

①保護構造

記号	保護構造
なし	IP40
5	IP65耐油形

②操作部形状

記号	形状
J	長方形
A	正方形
T	丸形

③照光部の色

記号	色
R	赤
G	緑
Y	黄
PY	ピュア イエロー
W	白
A	青
PW	ピュア ホワイト

・発色発光タイプも可能です。
(1417ページ参照)
・単品発注形式でお求めください。

④光源

記号	種類	使用電圧	定格電圧
5	白熱 ランプ	AC/DC5V	AC/DC6V
12		AC/DC12V	AC/DC14V
24		AC/DC24V	AC/DC28V
5D	LED	DC5V	DC5V
12D		AC/DC12V	AC/DC12V
24D		AC/DC24V	AC/DC24V

減圧ユニット(LED 24V内蔵)

記号	種類	使用電圧	定格電圧
T1	LED	AC/DC100/110V	AC/DC110V
T2		AC/DC200/220V	AC/DC220V

・はんだづけ端子は100Vタイプのみです。
・200Vタイプはクイックコネクタとなります。
・減圧ユニット付の標準価格・納期についてはお問い合わせください。

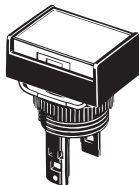
⑤端子部種類

記号	端子
なし	はんだづけ端子
S	クイックコネクタ

・クイックコネクタの標準価格・納期についてはお問い合わせください。

■ユニット形式 …… 操作部ユニット(操作部、ケース部)とソケット部ユニット(ランプ部、ソケット部)でお選びいただけます。

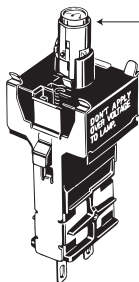
照光部ユニット



長方形、正方形、丸形


照光タイプ

減圧照光付 ソケット部ユニット



減圧照光 ← ランプ部

クイックコネクタ ソケット部ユニット



← ランプ部

押ボタンスイッチ
表示灯

サムロータリ
スイッチ

その他スイッチ

商品セレクション

共通の注意事項

φ8: 照光・表示灯

φ12: 照光・非照光・
表示灯

φ16: 照光・非照光・
表示灯

A16

A165S/W

A165K

M16

M2BJ

φ22 (φ25): 照光・
非照光・表示灯

非照光 押ボタン
スイッチ

角調: 照光 押ボタン
スイッチ

照光式押ボタン
スイッチ

M16


種類／標準価格

(○印の機種は標準在庫機種です。青、ピュアホワイトLEDを除く(無印(受注生産機種)の納期についてはお取引先にお問い合わせください。)

■セット組み合わせ形式…………… 照光部・ランプ部・ケース部・ソケット部をセットにしてお届けします。

●形M16-J 長方形

はんだづけ端子

形状	照光方法	保護構造		標準価格(¥)	IP65耐油形	標準価格(¥)	照光部の色 記号(色)*1
		IP40	IP65耐油形				
長方形(形M16-J) 	LED (減圧ユニットなし)	DC 5V	◎形M16-J①-5D	740	◎形M165-J①-5D	820	R(赤) Y(黄) G(緑) A(青) *2 W(白) PY(ピュアイエロー) PW(ピュアホワイト) *2
		AC/DC12V	◎形M16-J①-12D		◎形M165-J①-12D		
		AC/DC24V	◎形M16-J①-24D		◎形M165-J①-24D		
	白熱ランプ	AC/DC5V	◎形M16-J①-5	520	形M165-J①-5	600	R(赤) W(白) Y(黄) A(青) G(緑) PY(ピュアイエロー)
		AC/DC12V	◎形M16-J①-12	530	形M165-J①-12	610	
		AC/DC24V	◎形M16-J①-24	600	◎形M165-J①-24	680	

*1. 形式□の部分に記載の記号が入ります。

*2. 青、ピュアホワイトLEDタイプ標準価格・納期についてはお問い合わせください。

●形M16-A 正方形

はんだづけ端子


形状	照光方法	保護構造		標準価格(¥)	IP65耐油形	標準価格(¥)	照光部の色 記号(色)*1
		IP40	IP65耐油形				
正方形(形M16-A) 	LED (減圧ユニットなし)	DC 5V	◎形M16-A①-5D	740	◎形M165-A①-5D	820	R(赤) Y(黄) G(緑) A(青) *2 W(白) PY(ピュアイエロー) PW(ピュアホワイト) *2
		AC/DC12V	◎形M16-A①-12D		◎形M165-A①-12D		
		AC/DC24V	◎形M16-A①-24D		◎形M165-A①-24D		
	白熱ランプ	AC/DC5V	◎形M16-A①-5	520	形M165-A①-5	600	R(赤) W(白) Y(黄) A(青) G(緑) PY(ピュアイエロー)
		AC/DC12V	◎形M16-A①-12	530	形M165-A①-12	610	
		AC/DC24V	◎形M16-A①-24	600	◎形M165-A①-24	680	

*1. 形式□の部分に記載の記号が入ります。

*2. 青、ピュアホワイトLEDタイプ標準価格・納期はお問い合わせください。

●形M16-T 丸形

はんだづけ端子

形状	照光方法	保護構造		標準価格(¥)	IP65耐油形	標準価格(¥)	照光部の色 記号(色)*1
		IP40	IP65耐油形				
丸形(形M16-T) 	LED (減圧ユニットなし)	DC 5V	◎形M16-T①-5D	740	◎形M165-T①-5D	820	R(赤) Y(黄) G(緑) A(青) *2 W(白) PY(ピュアイエロー) PW(ピュアホワイト) *2
		AC/DC12V	◎形M16-T①-12D		◎形M165-T①-12D		
		AC/DC24V	◎形M16-T①-24D		◎形M165-T①-24D		
	白熱ランプ	AC/DC5V	◎形M16-T①-5	520	形M165-T①-5	600	R(赤) W(白) Y(黄) A(青) G(緑) PY(ピュアイエロー)
		AC/DC12V	◎形M16-T①-12	530	形M165-T①-12	610	
		AC/DC24V	◎形M16-T①-24	600	◎形M165-T①-24	680	

注. ネオンランプはセット組合せ発注形式はありません。単品発注形式でお求めください。

*1. 形式□の部分に記載の記号が入ります。

*2. 青、ピュアホワイトLEDタイプ標準価格・納期はお問い合わせください。

■単品形式…1417~1420ページ参照

(照光部・ランプ部・ケース部・スイッチ部の個別形式
でご注文できます。)

■アクセサリ・部品・工具…1378ページ参照

定格／性能…1379ページ参照

外形寸法…1422~1423ページ参照

- 商品セレクション
- 共通の注意事項
- φ8: 照光・表示灯
- φ12: 照光・非照光・表示灯
- φ16: 照光・非照光・表示灯
- A16
- A165S/W
- A165K
- M16
- M2BJ
- φ22 (φ25): 照光・非照光・表示灯
- 非照光 押ボタンスイッチ
- 角胴: 照光 押ボタンスイッチ
- 照光式 押ボタンスイッチ

種類／標準価格

■単品形式……………照光部・ランプ部・ケース部・ソケット部を別々にご注文できます。セット組み合わせ発注形式では揃わない機種を組み合わせでご使用ください。また、メンテパーツ品としての在庫管理にもご利用ください。

照光部 1419ページ掲載

<p>長方形</p> 	<p>正方形</p> 	<p>丸形</p> 
----------------------------------------------------------------------------------------------	----------------------------------------------------------------------------------------------	-----------------------------------------------------------------------------------------------

注. IP40用操作部はIP40用ケース部へ
IP65用操作部はIP65用ケース部へ
それぞれ組合せてご使用ください。
照光部には彫刻板が内蔵されています。



ケース部 1420ページ掲載



注. 照光部とケース部を組み合わせた照光部ユニットもあります。

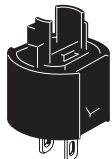
照光タイプ

ランプ部 1420ページ掲載

<p>LED</p> 	<p>白熱ランプ</p> 
------------------------------------------------------------------------------------------------	--------------------------------------------------------------------------------------------------

ソケット部 1420ページ掲載

はんだづけ端子
(トランスなし)



注. ランプ部とソケット部を組み合わせたソケット部ユニットもあります。

・発色発光にするためには照光部(白)、ランプ部(点灯時発色させたいLED赤・黄・緑・青)、ソケット部をそれぞれ単品形式にてご注文ください。

押ボタンスイッチ
/表示灯

サムロータリ
スイッチ

その他スイッチ

商品セレクション

共通の注意事項

Φ8: 照光・表示灯

Φ12: 照光・非照光・
表示灯

Φ16: 照光・非照光・
表示灯

A16

A165S/W

A165K

M16

M2BJ

Φ22 (Φ25): 照光・
非照光・表示灯

非照光 押ボタン
スイッチ

角調: 照光 押ボタン
スイッチ

照光式 押ボタン
スイッチ

M16

種類／標準価格

(○印の機種は標準在庫機種です。青LEDを除く(無印(受注生産機種)の納期についてはお取引先社にお問い合わせください。)

■ユニット形式……照光部とケース部を組み合わせてお届けします。

●照光部ユニット


形状	分類		形式	標準価格(¥)
	IP40	長方形(2方向ガード)	○形A16-J□M	350
		正方形(2方向ガード)	○形A16-A□M	
		丸形(突起)	○形A16-T□M	
IP65耐油形	長方形(2方向ガード)	○形A165-J□M	430	
	正方形(2方向ガード)	○形A165-A□M		
	丸形(突起)	○形A165-T□M		

□の中に下記記号が入ります。

記号	色	備考
R	赤	LED・白熱共用
Y	黄	
PY	ピュアイエロー	
A	青	
W	白*	LED専用
GY	緑	
G	緑	

*LEDの発光色が白またはピュアホワイトの場合に使用します。

●ソケット部ユニット(白熱ランプ)

形状	分類	形式	標準価格(¥)	
	5V	はんだづけ端子	○形M16-5	170
	12V		○形M16-12	180
	24V		○形M16-24	250

●ソケット部ユニット(LED)

形状	分類	形式	標準価格(¥)
	はんだづけ端子	○形M16-①-②	390

注. 青LEDタイプの標準価格はお問い合わせください。

●減圧照光付 ソケット部ユニット(はんだづけ端子)

形状	分類	形式	標準価格(¥)
	AC/DC100/110V	形M16-①-T1	*

注. 内蔵LEDはAC/DC24Vです。
*標準価格はお問い合わせください。

① ② の中に下記記号が入ります。

記号	色
R	赤
Y	黄
A	青
W	白
G	緑

●クイックコネクタ ソケット部ユニット

形状	分類		形式	標準価格(¥)	
	照光	減圧照光機能なし	形M16-①-②-S	*	
		減圧照光機能あり 注.	AC/DC 100/110V		形M16-①-T1-S
			AC/DC 200/220V		形M16-①-T2-S

注. 100Vタイプおよび200VタイプともLEDはAC/DC24Vが内蔵されています。
*標準価格はお問い合わせください。

記号	種類	使用電圧
5D	LED	DC5V
12D		AC/DC12V
24D		AC/DC24V

押ボタンスイッチ
/表示灯

サムロータリ
スイッチ

その他スイッチ

商品セレクション

共通の注意事項

Φ8: 照光・表示灯

Φ12: 照光・非照光・
表示灯

Φ16: 照光・非照光・
表示灯

A16

A165S/W

A165K

M16

M2BJ

Φ22 (Φ25): 照光・
非照光・表示灯

非照光 押ボタン
スイッチ

角胴: 照光 押ボタン
スイッチ

照光式 押ボタン
スイッチ

種類／標準価格

(○印の機種は標準在庫機種です。青LEDを除く。)

■単品形式……………照光部・ランプ部・ケース部・ソケット部を別々にご注文できます。セット組み合わせ発注形式では揃わない機種を組み合わせでご使用ください。また、メンテパーツ品としての在庫管理にもご利用ください。

●照光部
LED用

シール性	IP40				IP65耐油形			
	長方形	正方形	丸形	標準価格 (¥)	長方形	正方形	丸形	標準価格 (¥)
形状								
操作部の色								
赤	○形A16L-JR	○形A16L-AR	○形A16L-TR	180	○形A165L-JR	○形A165L-AR	○形A165L-TR	200
黄	○形A16L-JY	○形A16L-AY	○形A16L-TY		○形A165L-JY	○形A165L-AY	○形A165L-TY	
ピュアイエロー	○形A16L-JPY	○形A16L-APY	○形A16L-TPY		○形A165L-JPY	○形A165L-APY	○形A165L-TPY	
緑	○形A16L-JGY	○形A16L-AGY	○形A16L-TGY		○形A165L-JGY	○形A165L-AGY	○形A165L-TGY	
白*	○形A16L-JW	○形A16L-AW	○形A16L-TW		○形A165L-JW	○形A165L-AW	○形A165L-TW	
青	○形A16L-JA	○形A16L-AA	○形A16L-TA		○形A165L-JA	○形A165L-AA	○形A165L-TA	

*LEDの発光色が白またはピュアホワイトの場合に使用します。

白熱ランプ用(緑以外はLED用と共用です)

シール性	IP40				IP65耐油形			
	長方形	正方形	丸形	標準価格 (¥)	長方形	正方形	丸形	標準価格 (¥)
形状								
操作部の色								
赤	○形A16L-JR	○形A16L-AR	○形A16L-TR	180	○形A165L-JR	○形A165L-AR	○形A165L-TR	200
黄	○形A16L-JY	○形A16L-AY	○形A16L-TY		○形A165L-JY	○形A165L-AY	○形A165L-TY	
ピュアイエロー	○形A16L-JPY	○形A16L-APY	○形A16L-TPY		○形A165L-JPY	○形A165L-APY	○形A165L-TPY	
緑	○形A16L-JG	○形A16L-AG	○形A16L-TG		○形A165L-JG	○形A165L-AG	○形A165L-TG	
白	○形A16L-JW	○形A16L-AW	○形A16L-TW		○形A165L-JW	○形A165L-AW	○形A165L-TW	
青	○形A16L-JA	○形A16L-AA	○形A16L-TA		○形A165L-JA	○形A165L-AA	○形A165L-TA	

押ボタンスイッチ
/表示灯サムロタリ
スイッチ

その他スイッチ

商品セレクション

共通の注意事項

φ8：照光・表示灯

φ12：照光・非照光・
表示灯φ16：照光・非照光・
表示灯

A16

A165S/W

A165K

M16

M2BJ

φ22 (φ25)：照光・
非照光・表示灯非照光 押ボタン
スイッチ角調：照光 押ボタン
スイッチ照光式押ボタン
スイッチ

■セット組み合わせ形式…1416ページ参照

■アクセサリ・部品・工具…1378ページ参照

定格／性能…1379ページ参照

外形寸法…1422～1423ページ参照

M16


種類／標準価格

(○印の機種は標準在庫機種です。(無印(受注生産機種)の納期についてはお取引先社にお問い合わせください。)

■単品形式……………照光部・ランプ部・ケース部・ソケット部を別々にご注文できます。セット組み合わせ発注形式では揃わない機種を組み合わせでご使用ください。また、メンテナンス品としての在庫管理にもご利用ください。


●ランプ部

LED

発光色	高輝度 			標準価格(¥)
	DC5V	AC/DC12V	AC/DC24V	
赤	○形A16-5DSR	○形A16-12DSR	○形A16-24DSR	320
黄	○形A16-5DSY	○形A16-12DSY	○形A16-24DSY	
緑	○形A16-5DSG	○形A16-12DSG	○形A16-24DSG	
白*	○形A16-5DSW	○形A16-12DSW	○形A16-24DSW	
青	○形A16-5DA	○形A16-12DA	○形A16-24DA	700
ピュアホワイト	形A16-5DPW	形A16-12DPW	形A16-24DPW	

*照光部の色が白色またはピュアイエローの場合に使用します。

白熱ランプ

形状	使用電圧	形式	標準価格(¥)
	AC/DC5V	○形A16-5	100
	AC/DC12V	○形A16-12	110
	AC/DC24V	○形A16-24	180

●ケース部

形状	分類	形式	標準価格(¥)	
	IP40	長方形	○形A16-CJM	170
		正方形	○形A16-CAM	
		丸形	○形A16-CTM	
IP65耐油形		長方形	○形A165-CJM	230
		正方形	○形A165-CAM	
		丸形	○形A165-CTM	

●ソケット部

形状	分類	形式	標準価格(¥)		
	はんだづけ端子		○形M16-0	70	
	プリント基板端子		形M16-0P	350	
	クイックコネクタ		形M16-S	1,000	
	はんだづけ端子	減圧照光	100V	形M16-T1	1,150
			100V	形M16-T1-S	1,250
			200V	形M16-T2-S	1,700
はんだづけ端子	クイックコネクタ				

■セット組み合わせ形式…1416ページ参照

■アクセサリ・部品・工具…1378ページ参照

定格／性能…1379ページ参照

外形寸法…1422～1423ページ参照

商品セレクション
共通の注意事項
Φ8: 照光・表示灯
Φ12: 照光・非照光・表示灯
Φ16: 照光・非照光・表示灯
A16
A165S/W
A165K
M16
M2BJ
Φ22 (Φ25): 照光・非照光・表示灯
非照光 押ボタンスイッチ
角胴: 照光 押ボタンスイッチ
照光式 押ボタンスイッチ

定格／性能

■安全規格認定定格

●UL、cUL (File No. E41515)

LEDランプ：DC24V max.

白熱ランプ：AC/DC24V max.

注. ソケット部単体で認定取得しています。

■定格

使用周囲温度	-10～+55℃(ただし、氷結、結露のないこと)
使用周囲湿度	35～85%RH
保存周囲温度	-25～+65℃(ただし、氷結、結露のないこと)

●高輝度LEDランプ

定格電圧	定格電流	使用電圧	内蔵制限抵抗
DC 5V	8mA	DC5V±5%	赤、黄、白：300Ω 緑、青、ピュアホワイト：160Ω
AC/DC12V		AC/DC12V±5%	赤、黄、白：1kΩ 緑、青、ピュアホワイト：910Ω
AC/DC24V		AC/DC24V±5%	2.4kΩ

●白熱ランプ

定格電圧	定格電流	使用電圧
AC/DC 6V	60mA	AC/DC 5V
AC/DC14V	40mA	AC/DC12V
AC/DC28V	24mA	AC/DC24V

■性能

●クイック・コネクタ部

項目	種類	クイックコネクタ			
適合推奨電線		より線0.5mm ² または単線φ0.8mm			
使用可能電線と 引張強度	より線	0.3mm ²	0.5mm ²	0.75mm ²	1.25mm ²
	単線	φ0.5mm	φ0.8mm	φ1.0mm	—
	強度	10N	20N	30N	40N
電線の被覆むき長さ		10±1mm			
準拠規格		JIS C 2811 工業用端子台			

押ボタンスイッチ
/表示灯

サムロータリ
スイッチ

その他スイッチ

商品セレクション

共通の注意事項

φ8：照光・表示灯

φ12：照光・非照光・
表示灯

φ16：照光・非照光・
表示灯

A16

A165S/W

A165K

M16

M2BJ

φ22 (φ25)：照光・
非照光・表示灯

非照光 押ボタン
スイッチ

角調：照光 押ボタン
スイッチ

照光式押ボタン
スイッチ

M16

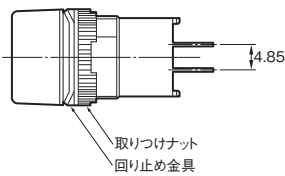
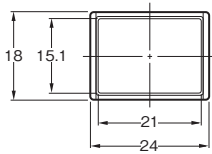
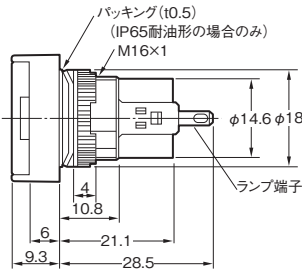
外形寸法

パネル加工図は、形A16をご覧ください。

(単位：mm)

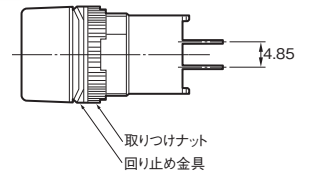
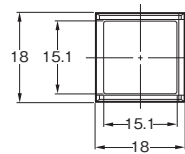
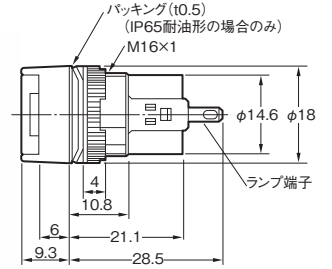
●長方形／形M16□-J

はんだづけ端子



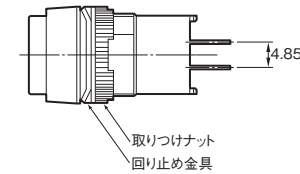
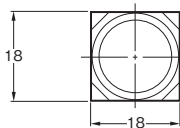
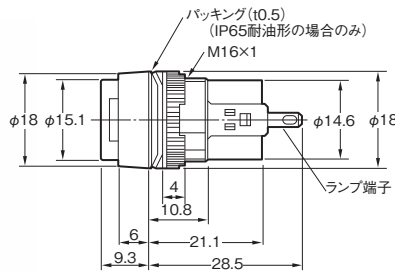
●正方形／形M16□-A

はんだづけ端子

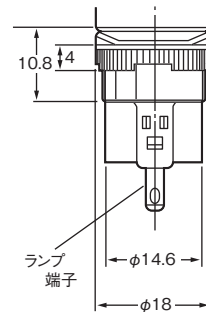
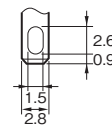


●丸型／形M16□-T

はんだづけ端子



端子穴の寸法



注. 指定のない部分の寸法公差は±0.4mmです。

押ボタンスイッチ
表示灯
サムロータリ
スイッチ
その他スイッチ

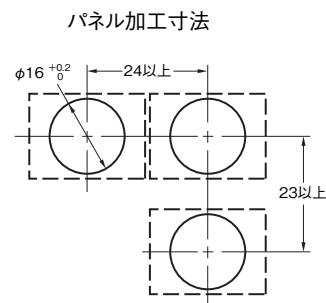
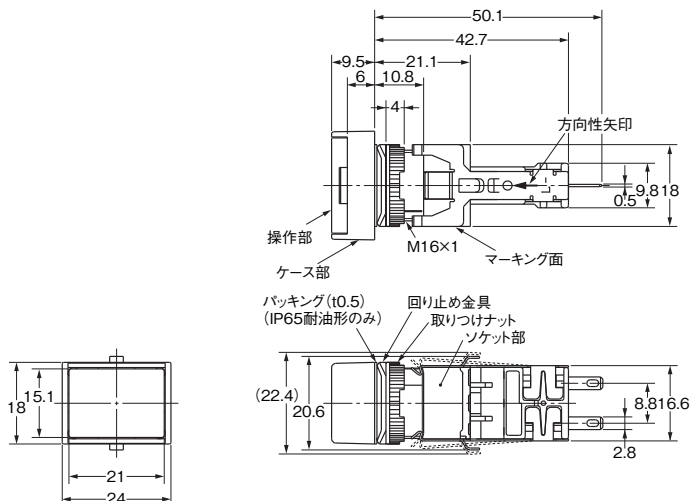
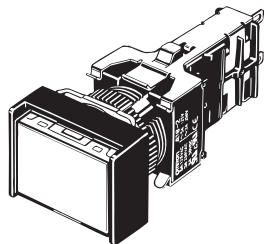
商品セレクション
共通の注意事項
φ8：照光・表示灯
φ12：照光・非照光・表示灯
φ16：照光・非照光・表示灯
A16
A165S/W
A165K
M16
M2BJ
φ22 (φ25)：照光・非照光・表示灯
非照光 押ボタン
スイッチ
角胴：照光 押ボタン
スイッチ
照光式 押ボタン
スイッチ

(単位：mm)

外形寸法

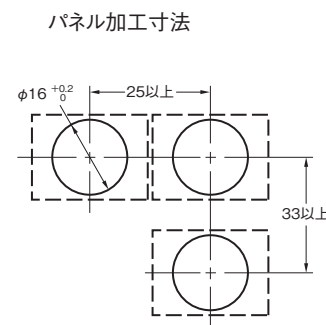
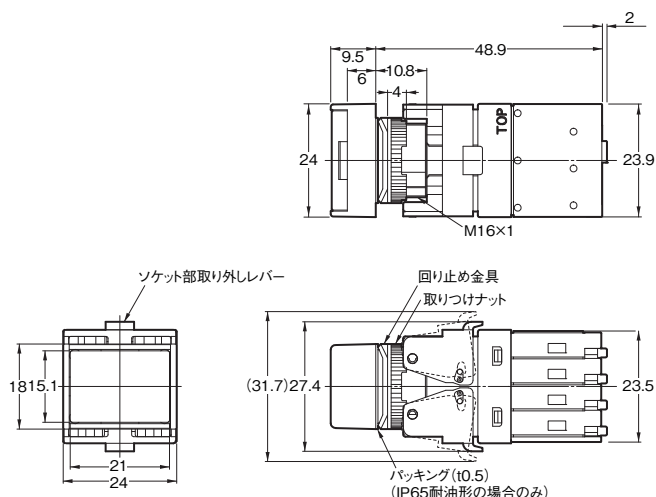
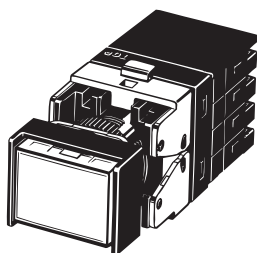
●長方形／形M16□-J□-T1

減圧照光
はんだづけ端子



●長方形／形M16□-J□-S

クイックコネクタ



注. 指定のない部分の寸法公差は±0.4mmです。

押ボタンスイッチ
/表示灯

サムロータリ
スイッチ

その他スイッチ

商品セレクション

共通の注意事項

φ8：照光・表示灯

φ12：照光・非照光・
表示灯

φ16：照光・非照光・
表示灯

A16

A165S/W

A165K

M16

M2BJ

φ22 (φ25)：照光・
非照光・表示灯

非照光 押ボタン
スイッチ

角調：照光 押ボタン
スイッチ

照光式押ボタン
スイッチ

M16

外形寸法

(単位：mm)

■端子配置

はんだづけ端子	クイックコネクタ	減圧照光
<p>(BOTTOM VIEW)</p> <p>本体にはL+は表示してありません</p>	<p>(BOTTOM VIEW)</p> <p>黒(解除ボタン) (BOTTOM VIEW) スイッチ部TOP表示側 赤(解除ボタン)</p>	<p>(BOTTOM VIEW)</p> <p>スイッチ部TOP表示側</p> <p>・減圧照光タイプには、減圧のための回路が内蔵されています。</p>

■アクセサリ・部品・工具

アクセサリ・部品・工具は、形A16押ボタンスイッチ共用です。形A16をご覧ください。

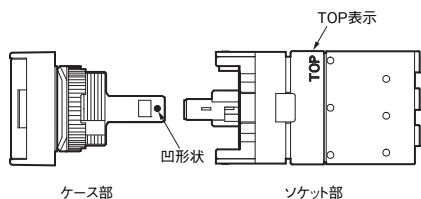
正しくお使いください

- 共通の注意事項につきましては、1332ページの「押ボタンスイッチ／表示灯 共通の注意事項」をご覧ください。
- 形M16共通の注意事項は、形A16をご覧ください。

使用上の注意

●取り付けについて

- ・ソケット部にケース部を取り付けする際、取り付けの方向性があります。ケース側の凹形状側とソケット部のTOP表示側を組み合わせてください。



●配線について

- ・より線を使用される場合は先端をよってご使用ください。
- ・配線時、電線を当たりがあるまで奥へ挿入してください。また、配線後電線を引張って抜けないか確認されることをお奨めします。
- ・配線後、端子部に常時力が加わらないようご配慮ください。
- ・配線は、内部接続図や端子No.をご確認の上、正しく行ってください。

●クイック・コネクタ配線手順

電線の取り付け方

- ①電線の被覆剥き長さは10mmにしてください。(許容範囲10mm±1mm)
- ②より線の場合は先端を撚り、真っ直ぐにしてください。
- ③挿入穴横の解除ボタンを完全に押しながら挿入穴に電線を奥まで挿入してください。(その際、精密ドライバを使用されることをお勧めします)
- ④解除ボタンを離すと電線のロックが行われます。
- ⑤ロック後、電線を少し引っ張り抜けないことを確認してください。

電線のはずし方

- ①解除ボタンを押しながら電線を引っ張ると抜くことができます。

注意：一度ロックした電線の再挿入は、先端をカットし被覆を剥き直してお使いください。

- 技術解説と製品に関するFAQ等は、当社Webサイト (www.fa.omron.co.jp/)の「テクニカルガイド」をご覧ください。

商品セレクション

共通の注意事項

Φ8：照光・表示灯

Φ12：照光・非照光・表示灯

Φ16：照光・非照光・表示灯

A16

A165S/W

A165K

M16

M2BJ

Φ22 (Φ25)：照光・非照光・表示灯

非照光 押ボタンスイッチ

角胴：照光 押ボタンスイッチ

照光式 押ボタンスイッチ