

## 使用方便的磁氣式近接開關

- 採用永久磁鐵來操作磁簧開關的近接開關
- 最適合門窗等的開關檢測

近接開關

開關指南

圓柱型

方型

放大器分離/  
轉接型

靜電容量型

其他

周邊設備

介紹

技術指南

TL-L

GLS



**⚠** 請參照949頁的“正確使用方式”。

### 種類

(◎標記表示標準庫存機型。)

種類	型號
整組形式	◎GLS-1型
開關部	◎GLS-S1型
磁鐵部	◎GLS-M1型

### 額定/性能

項目	型號	GLS-1型
檢出距離		15mm以上
接點電路		1a
接點容量*		最大使用電壓：DC100V 最大使用電流：DC0.1A 最大接點容量：10W（含開閉時）
接點耐電壓		DC250V 1min 漏電流1mA以下
應答頻率		20Hz以下
環境溫度範圍		動作時、存放時：各-20~+60°C（不為結冰或結露狀態）
環境濕度範圍		動作時、存放時：各35~85%RH（不為結露狀態）
接觸阻抗		150mΩ以下
耐受抗壓		AC1,000V 1min各端子與外殼間
壽命		5,000萬次以上（DC24V 0.1A電阻負載時）
振動（耐久）		10~55Hz 上下振幅1.5mm 從X、Y、Z各方向 2h
衝擊（耐久）		以300m/s <sup>2</sup> 速度 從X、Y、Z各方向 3次
保護結構		IEC規格IP40
連接方式		端子板型
材質	開關部	ABS
	磁鐵部	

\* 不可在交流（AC）條件下使用。

請正確使用

詳情請參閱共通注意事項以及訂貨時的承諾事項。

**警告**

為了安全起見，本產品不得直接或間接對人體進行檢測。

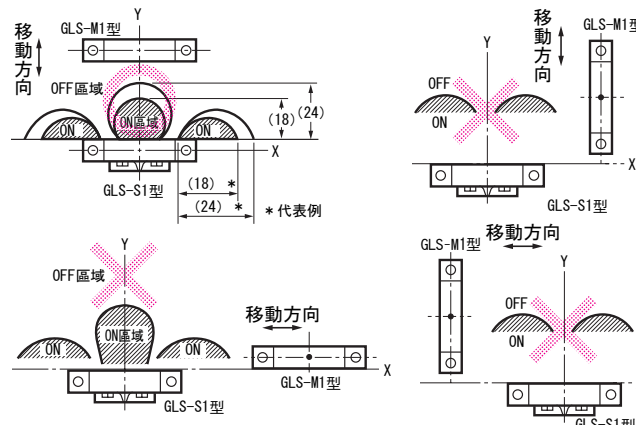
請勿將本產品作為保護人體的檢測裝置。



使用注意事項

請勿在超過額定值的使用範圍和環境下使用。

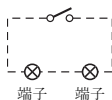
●設計時  
檢測區域



●安裝時  
安裝

安裝在鐵板等磁性物體上時，特性將產生變化。

●配線時  
內部配線圖



●其他

如對開關部位施加較大衝擊（從800mm以上高度落下等）時，可能發生動作不良等情況。

近接開關

開關指南

圓柱型

方型

放大器分離/  
轉接型

靜電容量型

其他

周邊設備

介紹

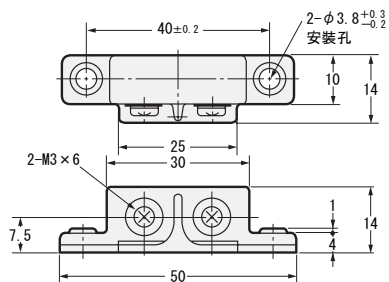
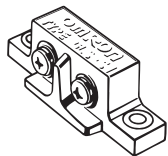
技術指南

外觀尺寸

(單位：mm)

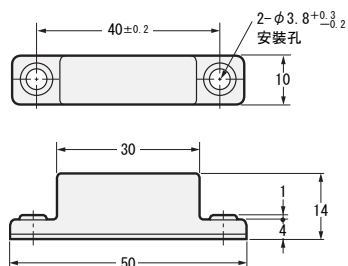
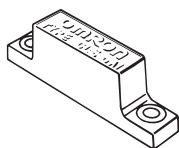
開關部

GLS-S1型



磁性部

GLS-M1型



TL-L

GLS