

安全繼電器

G7SA

通過EN規格認證的小型薄型安全繼電器



- 附強制導引接點。
(EN50205/ClassA VDE認定)
- 支援機械CE標誌(機械指令)。
- 連鎖回路構造,可避免機械產生危險狀態。
- 備有4極、6極商品,種類齊全。
- 採特殊的端子配置方式, PWB型態的繞線更為容易。
- 輸入輸出之間經強化絕緣處理, 異極之間亦經部分強化絕緣處理。



型式構成

■ 型式標準

G7SA型-□A□B

① ②

- | | |
|----------|----------|
| ① a接點極數 | ② b接點極數 |
| 2 : 2a接點 | 1 : 1b接點 |
| 3 : 3a接點 | 2 : 2b接點 |
| 4 : 4a接點 | 3 : 3b接點 |
| 5 : 5a接點 | |

種類 (◎有記號者為標準機種,無記號者(訂購生產機種)之交貨日期請向經銷商洽詢。)

● 安全繼電器

分類	保護構造	極數	接點構成	額定電壓	型式
標準型	耐助焊劑型	4極	3a1b	DC24V	◎G7SA-3A1B型
			2a2b		◎G7SA-2A2B型
		6極	5a1b		◎G7SA-5A1B型
			4a2b		◎G7SA-4A2B型
			3a3b		◎G7SA-3A3B型

● 安全繼電器插座

分類	LED動作顯示	極數	額定電壓	型式
表面連接插座	無	4極	DC24V	◎P7SA-10F型
		6極		◎P7SA-14F型
	有	4極		◎P7SA-10F-ND型
		6極		◎P7SA-14F-ND型
背面連接插座	無	4極	—	P7SA-10P型
		6極		P7SA-14P型

安全繼電器

共通注意事項

G7SA

G7S

G7S-□-E

G7Z

額定/性能

■額定

●操作線圈

項目	額定電流 (mA)	線圈阻抗 (Ω)	動作電壓 (V)	復歸電壓 (V)	最大連續容許電壓 (V)	消耗電力 (mW)
額定電壓	4極: 15 6極: 20.8	4極: 1,600 6極: 1,152	75%以下	10%以上	110%	4極: 約360 6極: 約500

註1. 為額定電流、線圈阻抗在線圈溫度+23°C 時之值，公差為±15%。

註2. 動作特性為線圈溫度為+23°C 時之值。

註3. 最大連續容許電壓為使用環境溫度為+23°C 時之最大值。

●開閉部(接點部)

項目	負載	阻抗負載
額定負載		AC250V 6A DC30V 6A
額定通電電流		6A
接點電壓最大值		AC250V、DC125V
接點電流最大值		6A

■安全繼電器的特性

型式	連續通電電流	耐電壓	絕緣阻抗
P7SA-14□型	6A *1	極間: AC2,500V 1min	1,000以上 *2

*1. P7SA-14□F型在+55~+85°C 的溫度下，6A的連續通電電流請以0.1A/°C 為單位降低。

*2. 測量條件：使用DC500V絕緣阻抗測量與抗電壓項目相同之位置。

註. P7SA-1□F-ND型(DC24V)型請在環境溫度為-25~+55°C 的狀態下使用。

■性能

接觸阻抗 *1		100mΩ以下
動作時間 *2		20ms以下
應答時間 *3		10ms以下
復歸時間 *2		20ms以下
最大開閉頻率	機械性	36,000次/h
	額定負載	1,800次/h
絕緣阻抗 *4		1,000MΩ以上
耐電壓 *5 *6	線圈接點之間/異極之間 (4極: 3-4極之間除外 6極: 3-5極之間、4-6極之間、5-6極之間除外)	
	AC4,000V 50/60Hz 1min	
	異極間 (4極: 3-4極之間 6極: 3-5極之間、4-6極之間、5-6極之間)	
		AC2,500V 50/60Hz 1min
	同極接點間	AC1,500V 50/60Hz 1min
振動		10~55~10Hz 單側振幅0.75mm (重複振幅1.5mm)
衝擊	耐久	1,000m/s ²
	誤動作	100m/s ²
耐久性 *7	機械性	1,000萬次以上(開閉頻率為36,000次/h)
	電氣性	10萬次以上(額定負載、開閉頻率為1,800次/h)
故障率 P水準(參考值 *8)		DC5V 1mA
使用環境溫度 *9		-40~+85°C (不可結冰或結露)
使用環境濕度		5~85%RH
重量		4極: 約22g、6極: 約25g

*1. 測量條件：使用DC5V 1A電壓下降法。

*2. 測量條件：使用額定電壓操作
環境溫度條件：+23°C
包含反射(bounce)時間。

*3. 應答時間為關閉線圈電壓後到 a 接點關閉為止的時間，包含反射時間。

測量條件：使用額定電壓操作
環境溫度條件：+23°C

*4. 測量條件：使用 DC500V 絕緣阻抗測量與抗電壓項目相同之位置。

*5. 3極為31-32或33-34，4極為43-44，5極為53-54，6極為63-64之意。

*6. 以插座(P7SA型)使用時，線圈接點之間/異極之間為AC2,500V 50/60Hz 1min。

*7. 耐久性的條件為環境溫度 +15~+35°C，環境溼度25~75%RH。

*8. 此值為開閉頻率在300次/min時之數值。

*9. 在 70~85°C 溫度下，6A的額定通電電流請以0.1A/°C 為單位持續降低。

註. 左列為初始值。

安全繼電器

共通注意事項

G7SA

G7S

G7S-□-E

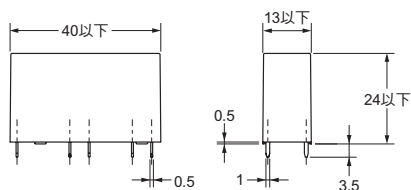
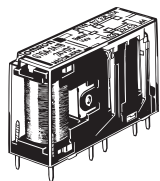
G7Z

外觀尺寸

(單位：mm)

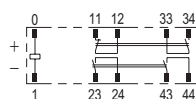
●安全繼電器

G7SA-3A1B型
G7SA-2A2B型

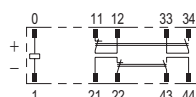


端子配置/內部連接圖
(BOTTOM VIEW)

G7SA-3A1B型

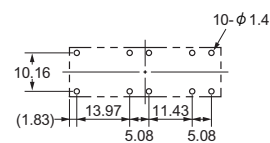


G7SA-2A2B型



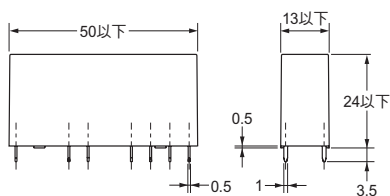
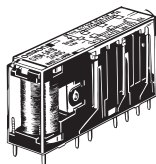
印刷基板加工圖
(BOTTOM VIEW)

尺寸公差為±0.1。



- 註1. 23-24、33-34、43-44為a接點，
11-12、21-22為b接點。
- 註2. 卡片(繼電器上面的內部零件)顏色如下。
G7SA-3A1B型：藍色/G7SA-2A2B型：白色

G7SA-5A1B型
G7SA-4A2B型
G7SA-3A3B型



端子配置/內部連接圖
(BOTTOM VIEW)

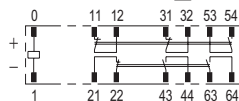
G7SA-5A1B型



G7SA-4A2B型

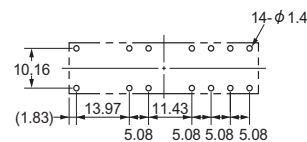


G7SA-3A3B型



印刷基板加工圖
(BOTTOM VIEW)

尺寸公差為±0.1。



- 註1. 23-24、33-34、43-44、53-54、63-64為a接點，
11-12、21-22、31-32為b接點。
- 註2. 卡片(繼電器上面的內部零件)顏色如下。
G7SA-5A1B型：藍色/G7SA-4A2B型：白色/G7SA-3A3B型：黃色

安全繼電器

共通注意事項

G7SA

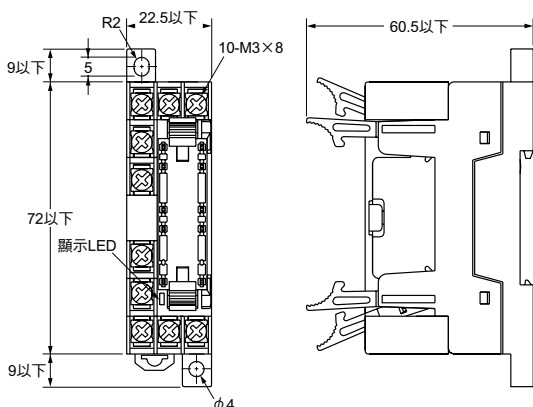
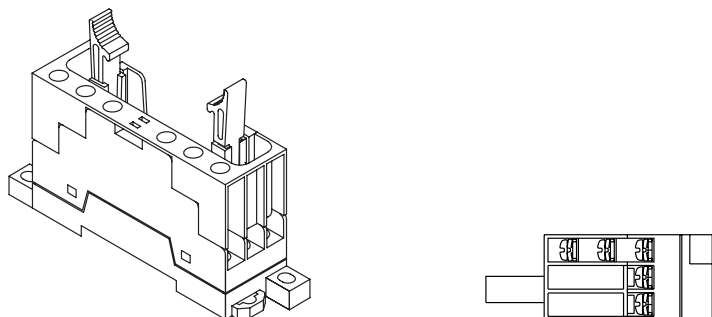
G7S

G7S-□-E

G7Z

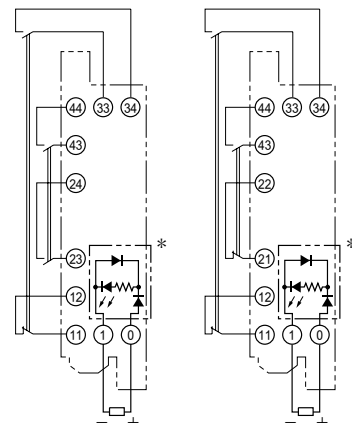
●安全繼電器插座

表面連接插座
P7SA-10F型
P7SA-10F-ND型



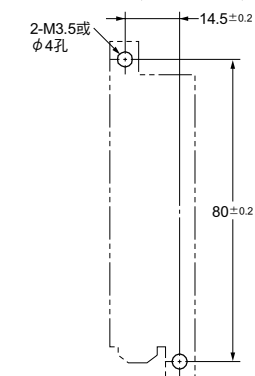
註1. 為手指套已拆除之狀態。
註2. 有顯示LED (橘色)者為-ND。

端子配置/內部連接圖 (TOP VIEW)
安裝G7SA-3A1B型時 安裝G7SA-2A2B型時



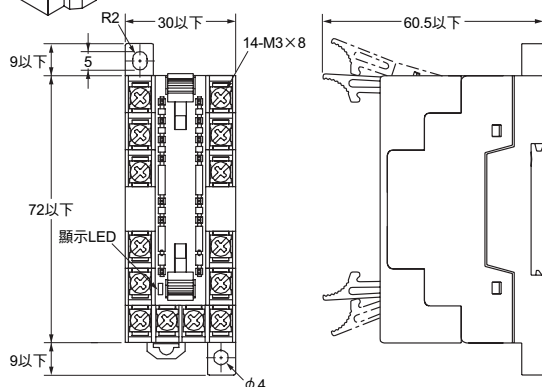
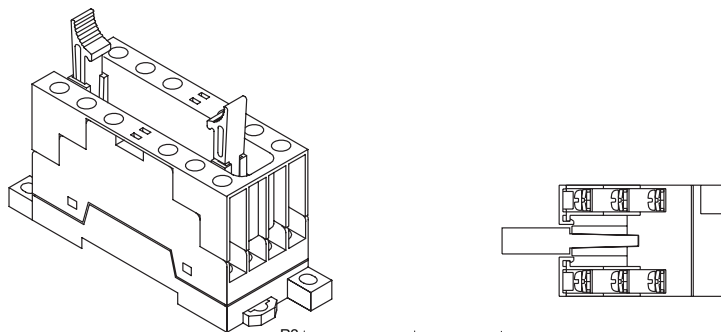
* 僅-ND具 [] 部顯示回路。
註. 23-24、33-34、43-44為a接點, 11-12、21-22為b接點。

安裝孔加工圖 (TOP VIEW)



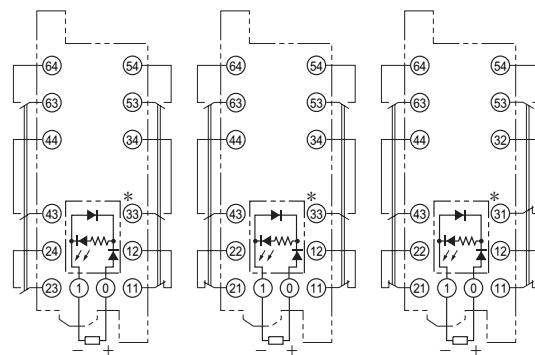
安全繼電器

表面連接插座
P7SA-14F型
P7SA-14F-ND型



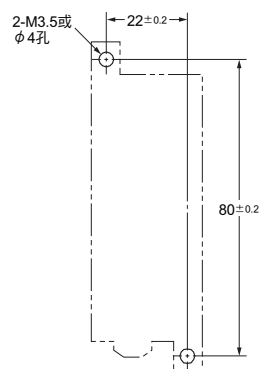
註1. 為手指套已拆除之狀態。
註2. 有顯示LED (橘色)者為-ND。

端子配置/內部連接圖 (TOP VIEW)
安裝G7SA-5A1B型時 安裝G7SA-4A2B型時 安裝G7SA-3A3B型時



* 僅-ND具 [] 部顯示回路。
註. 23-24、33-34、43-44、53-54、63-64為a接點, 11-12、21-22、31-32為b接點。

安裝孔加工圖 (TOP VIEW)



共通注意事項

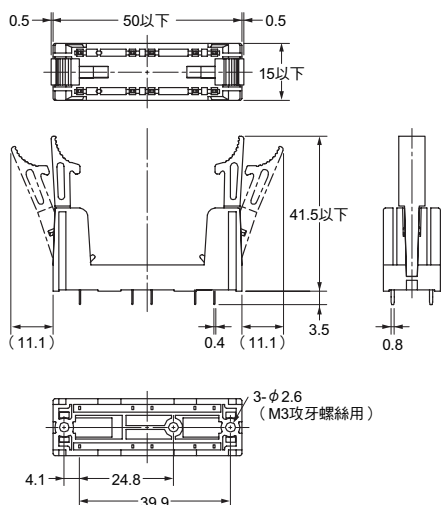
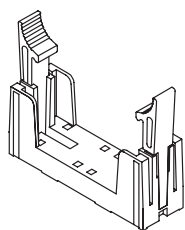
G7SA

G7S

G7S-□-E

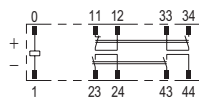
G7Z

背面連接插座
P7SA-10P型

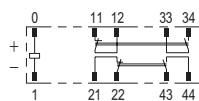


端子配置/內部連接圖
(BOTTOM VIEW)

安裝G7SA-3A1B型時



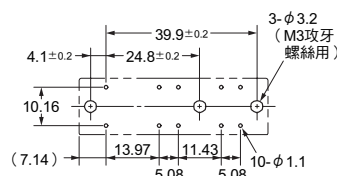
安裝G7SA-2A2B型時



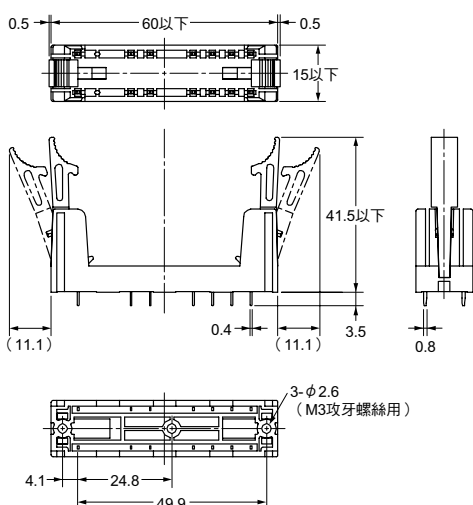
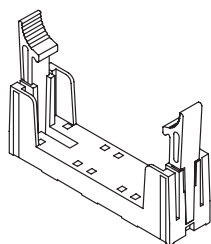
註: 23-24、33-34、43-44為a接點，
11-12、21-22為b接點。

安裝孔加工圖
(BOTTOM VIEW)

尺寸公差為±0.1。



背面連接插座
P7SA-14P型



端子配置/內部連接圖
(BOTTOM VIEW)

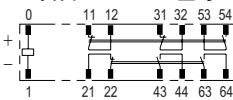
安裝G7SA-5A1B型時



安裝G7SA-4A2B型時



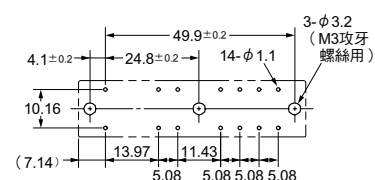
安裝G7SA-3A3B型時



註: 23-24、33-34、43-44、53-54、63-64為a接點，
11-12、21-22、31-32為b接點。

安裝孔加工圖
(BOTTOM VIEW)

尺寸公差為±0.1。



安全繼電器

共通注意事項

G7SA

G7S

G7S-□-E

G7Z

國外規格認證

G7SA型

- EN規格 VDE認證
- EN61810-1 電磁繼電器
- EN50205 繼電器
- UL規格UL508 工業用控制裝置
- CSA規格CSA C22.2 No.14 工業用控制裝置

關於強制導引接點 (引用自EN50205)

- a接點溶著時，確保在線圈無磁化狀態下的所有b接點均具有0.5mm以上的接點間隔。即使b接點已經產生溶著現象時，確保在線圈磁化狀態下的所有的a接點均具有0.5mm以上的接點間隔。

正確使用須知

- 詳情請閱讀「**繼電器共通注意事項**」以及「**安全繼電器共通注意事項**」。

使用上的要點

- 連接相關事項**
 - P7SA-10F/10F-ND/14F/14F-ND 型的配線用電線尺寸請使用下列產品。
 - 絞線(flexible wire)：0.75~1.5mm²
 - 單線(steel wire)：1.0~1.5mm²
 - P7SA-10F/10F-ND/14F/14F-ND型的螺絲鎖緊扭力約為0.98N·m。
安裝配線必須牢固，不可有鬆弛的情形。
 - 線圈端子具有極性(⊕、⊖)，極性反接的話將導致動作無法進行。
- 清洗相關事項**
G7SA型並非密閉構造，無法整體進行清洗。

安全繼電器

共通注意事項

G7SA

G7S

G7S-□-E

G7Z