


接頭連接盒(暫時無效化端子/F3SJ-A型專用)

F39-TC5

大幅減少安全光柵及暫時無效化 專用感測器的配線工時

- 具備耐水、耐塵防護構造的IP67。
- 使用接頭連接，可大幅降低配線工時。
- 配備可簡單確認配線狀態的LED指示燈。
- 可連接設定工具，並可在現場調整光柵。



申請中
**NEW**
 請參考第294頁的「正確使用須知」。


(交貨日期請向經銷商洽詢。)

種類

本體

種類	適用型式	規格	類型	型式
暫時無效化終端	F3SJ-A□□□□P□□型	PNP	支援暫時無效化感測器輸出之類型	F39-TC5P01型
			支援重置(override)輸入之類型	F39-TC5P02型
F3SN-A□SS	F3SJ-A□□□□N□□型	NPN	支援暫時無效化感測器輸出之類型	F39-TC5N01型
			支援重置(override)輸入之類型	F39-TC5N02型

配件(另售)

種類	形狀	型式	小箱內容量
短路接頭		F39-CN8型	—
防水外蓋		XS2Z-22型	50

註. 短路接頭係為可支援暫時無效化感測器的類型。F39-T□01型的包裝中，已內附1個短路接頭。
此外，防水外蓋係為暫時無效化感測器輸出類型。F39-TC5□01型內附3個重置(override)輸入支援類型 F39-TC5□02型的包裝中，已內附4個。請依實際需求訂購備用品。

額定/性能 (詳細內容請參考使用說明書。)

額定

額定電壓	DC24V±20% (在環境溫度20°C 的條件下)
額定電流	電源線2.4A、訊號線0.3A

性能

接觸阻抗	40mΩ 以下(接頭部份)
絕緣阻抗	施加DC500V經過60秒後(100MΩ 以上)
耐振動	以10~500~10Hz掃描20分鐘 以全振幅1.52mm或98m/s ² 任一種較小振幅的單震動方式， 由X、Y、Z等3個軸的方向，在接頭已經接合的狀態下分別測量2個小時(共6小時)。
耐衝擊	490m/s ² 11ms 自X、Y、Z之3軸的6個方向，在接頭已經接合的狀態下分別測量3次(共18次)。(根據MIL-STD-202F試驗213B條件A的規定)
使用環境溫度	-25~+70°C (但無結冰、結露之情況下)
使用環境濕度	25~85%RH (但無結冰、結露之情況下)
保護構造	IP67
附屬品	短路接頭(僅支援暫時無效化感測器輸出之類型)、防水外蓋

安全光柵

F3SJ Ver.2

F39-TC5

F3SP-T01

F3SN-A
F3SN-B
F3SH-A

F3SN-A□SS

F3SL

E3ZS
E3FS

F3SS

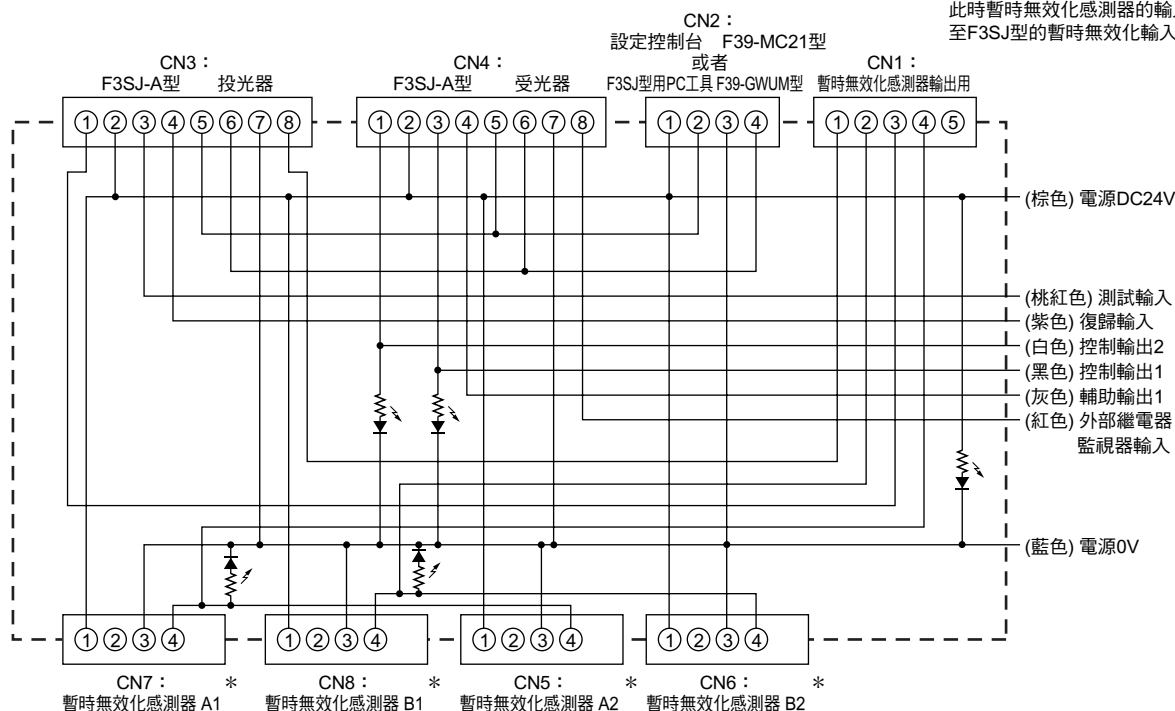
連接

內部連接圖

PNP規格

支援暫時無效化感測器輸出之類型 F39-TC5P01型

註：將短路接頭連接至CN1時，①和②、③和④會分別被短路。
此時暫時無效化感測器的輸入將被連接至F3SJ型的暫時無效化輸入1、2。

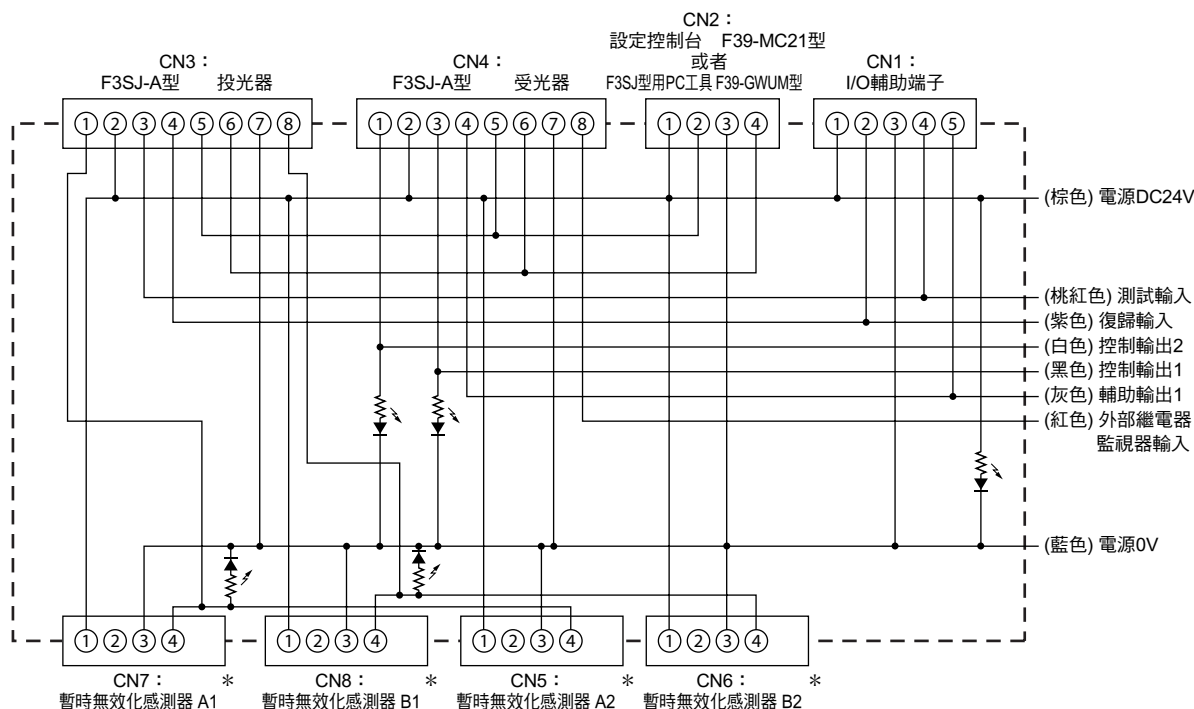


*請使用下列規格的接頭纜線來連接暫時無效化感測器。

M12接頭4 pin型(①+24V、②空白、③0V、④輸出)

此外，若使用穿透型光電感測器時，請使用Y字型轉接頭/插座 使用XS2R-D426-□11-F型時，請將其連接至投光器及受光器。

支援重置(override)輸入之類型 F39-TC5P02型



*請使用下列規格的接頭纜線來連接暫時無效化感測器。

M12接頭4 pin型(①+24V、②空白、③0V、④輸出)

此外，若使用穿透型光電感測器時，請使用Y字型轉接頭/插座 使用XS2R-D426-□11-F型時，請將其連接至投光器及受光器。

安全光柵

F3SJ Ver.2

F39-TC5

F3SP-T01

F3SN-A

F3SN-B

F3SH-A

F3SN-A□SS

F3SL

E3ZS

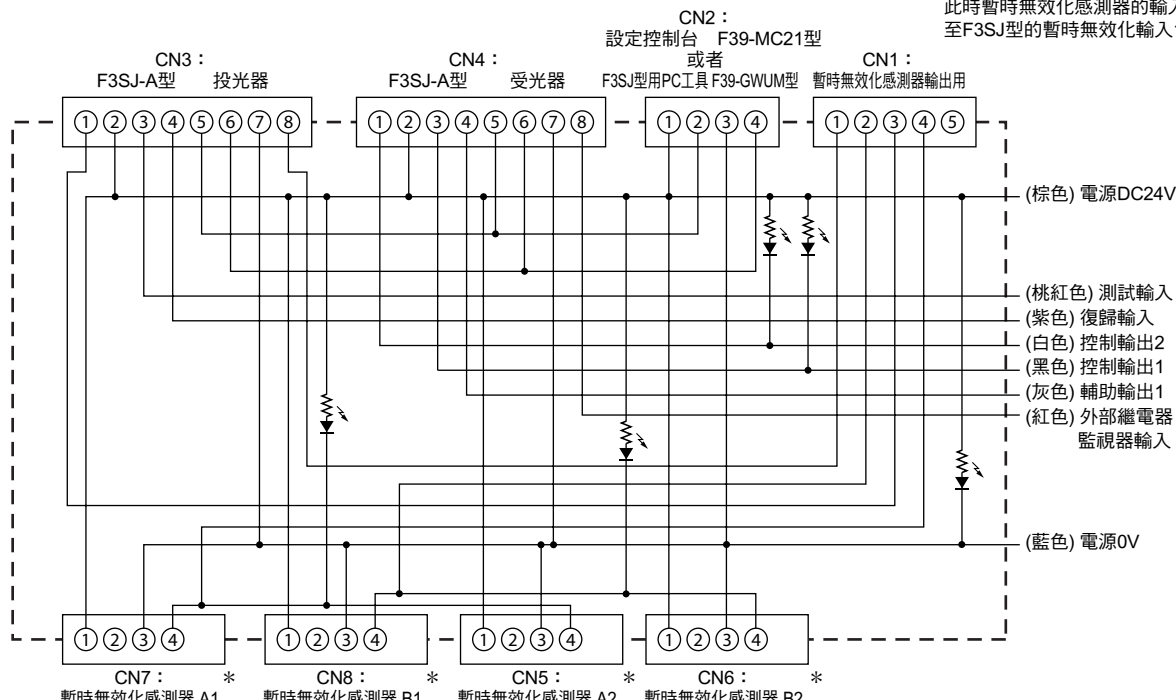
E3FS

F3SS

NPN規格

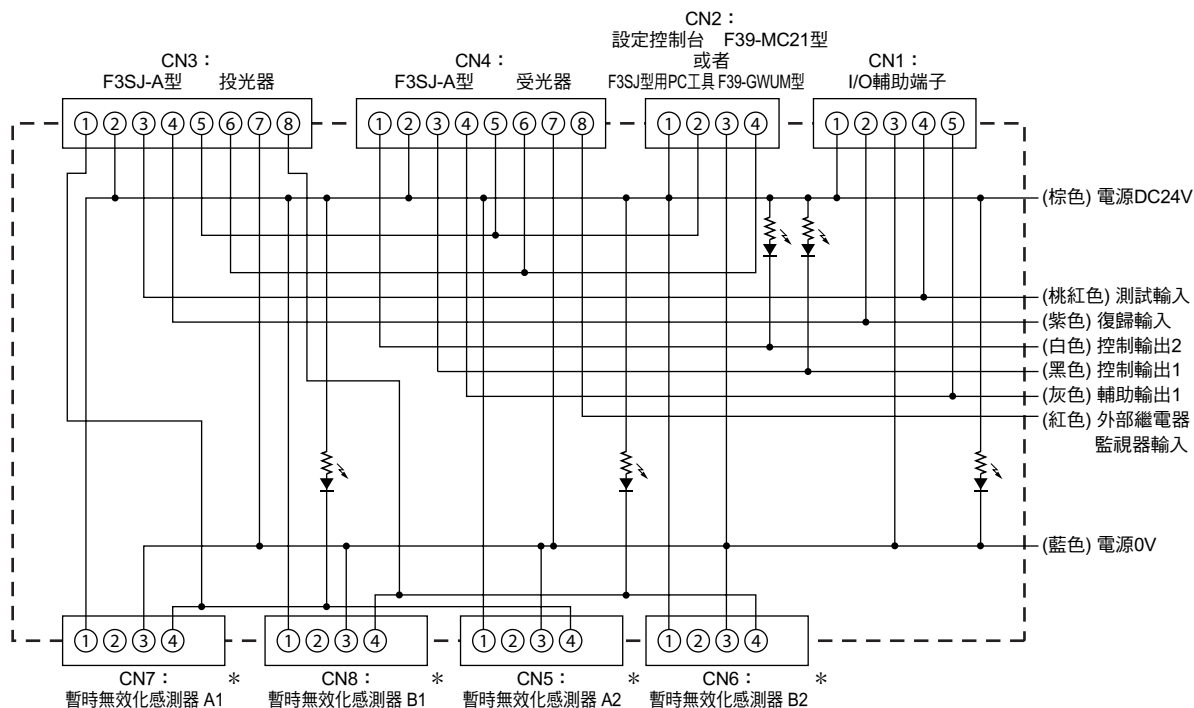
支援暫時無效化感測器輸出之類型 F39-TC5N01型

註：將短路接頭連接至CN1時，①和②、③和④會分別被短路。
此時暫時無效化感測器的輸入將被連接至F3SJ型的暫時無效化輸入1、2。



* 請使用下列規格的接頭纜線來連接暫時無效化感測器。
M12接頭4 pin型(①+24V、②空白、③0V、④輸出)
此外，若使用穿透型光電感測器時，請使用Y字型轉接頭/插座 使用XS2R-D426-□11-F型時，請將其連接至投光器及受光器。

支援重置(override)輸入之類型 F39-TC5N02型



* 請使用下列規格的接頭纜線來連接暫時無效化感測器。
M12接頭4 pin型(①+24V、②空白、③0V、④輸出)
此外，若使用穿透型光電感測器時，請使用Y字型轉接頭/插座 使用XS2R-D426-□11-F型時，請將其連接至投光器及受光器。

安全光柵

F3SJ Ver.2

F39-TC5

F3SP-T01

F3SN-A
F3SN-B
F3SH-A

F3SN-A□SS

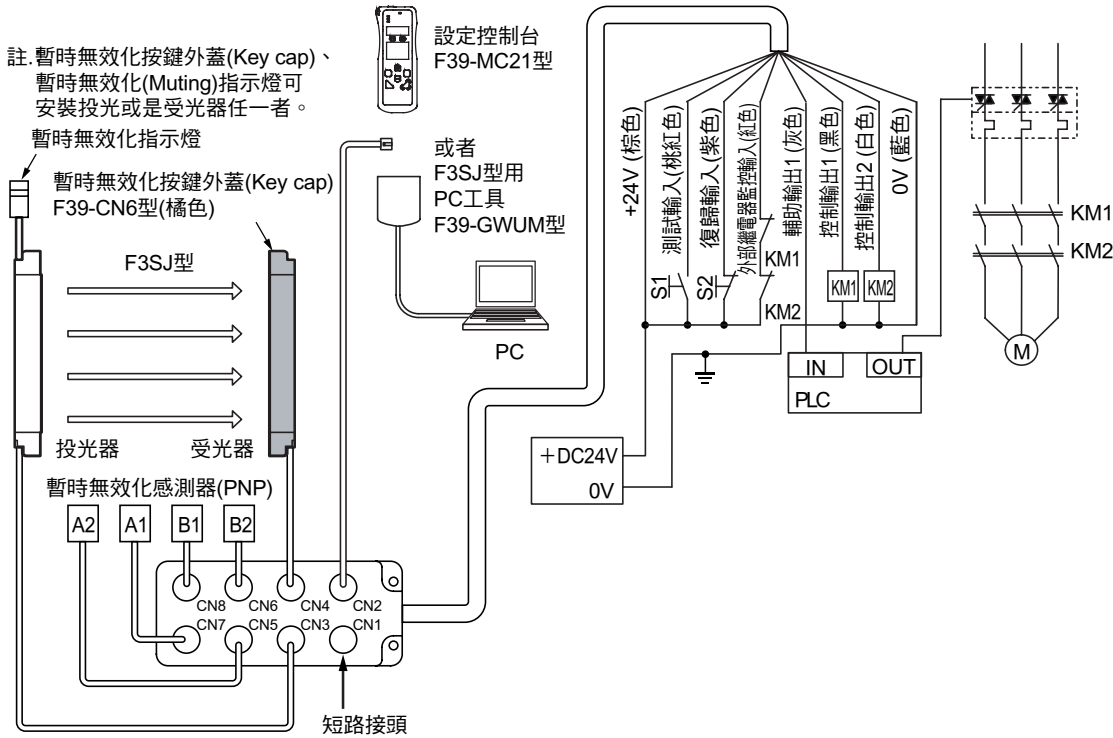
F3SL

E3ZS
E3FS

F3SS

接線圖
PNP規格

支援暫時無效化感測器輸出之類型 F39-TC5P01型



安全光柵

F3SJ Ver.2

F39-TC5

F3SP-T01

F3SN-A

F3SN-B

F3SH-A

F3SN-A□SS

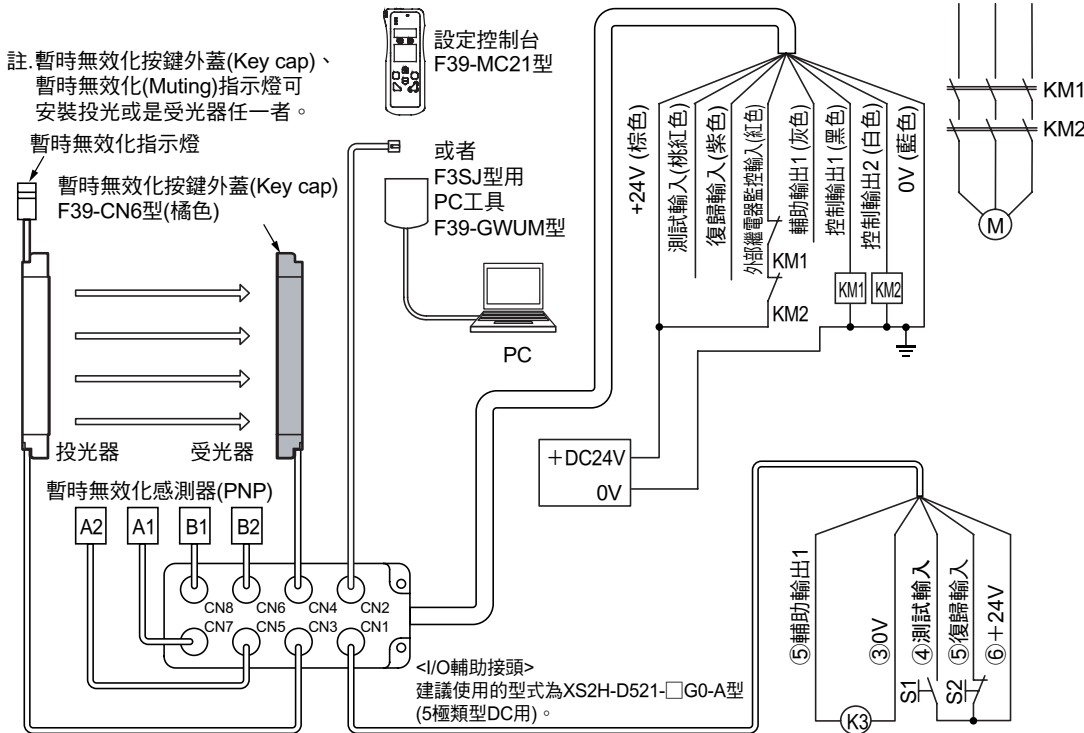
F3SL

E3ZS

E3FS

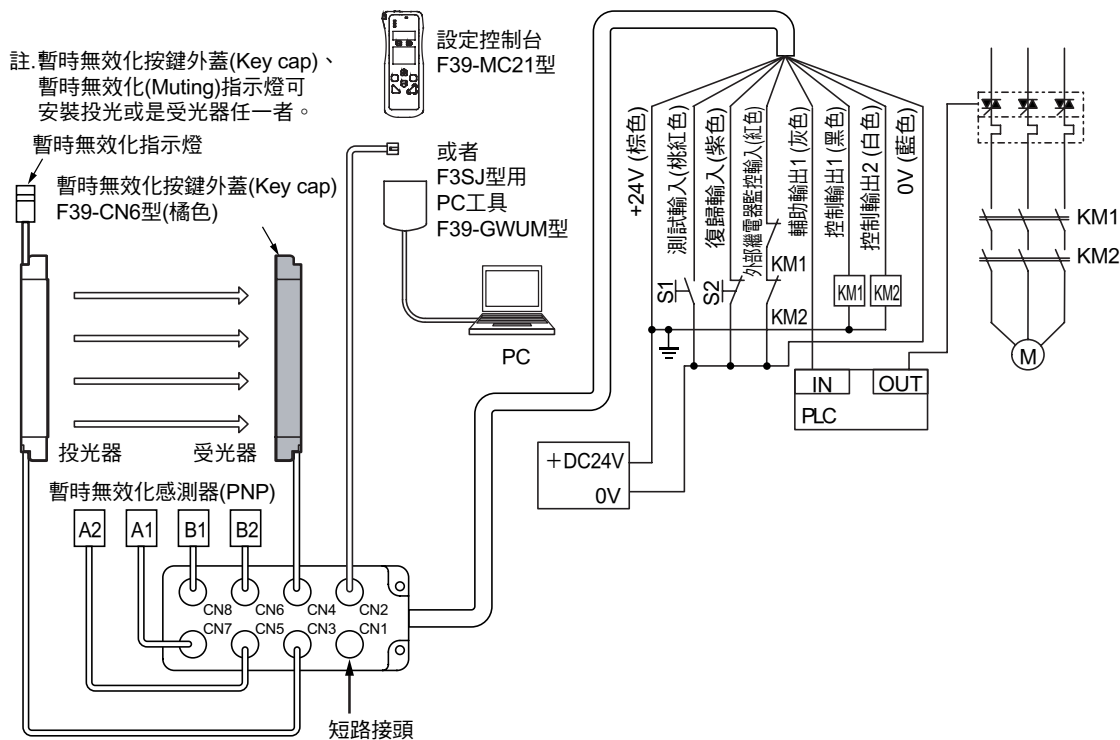
F3SS

支援重置(override)輸入之類型 F39-TC5P02型



NPN規格

支援暫時無效化感測器輸出之類型 F39-TC5N01型



安全光柵

F3SJ Ver.2

F39-TC5

F3SP-T01

F3SN-A

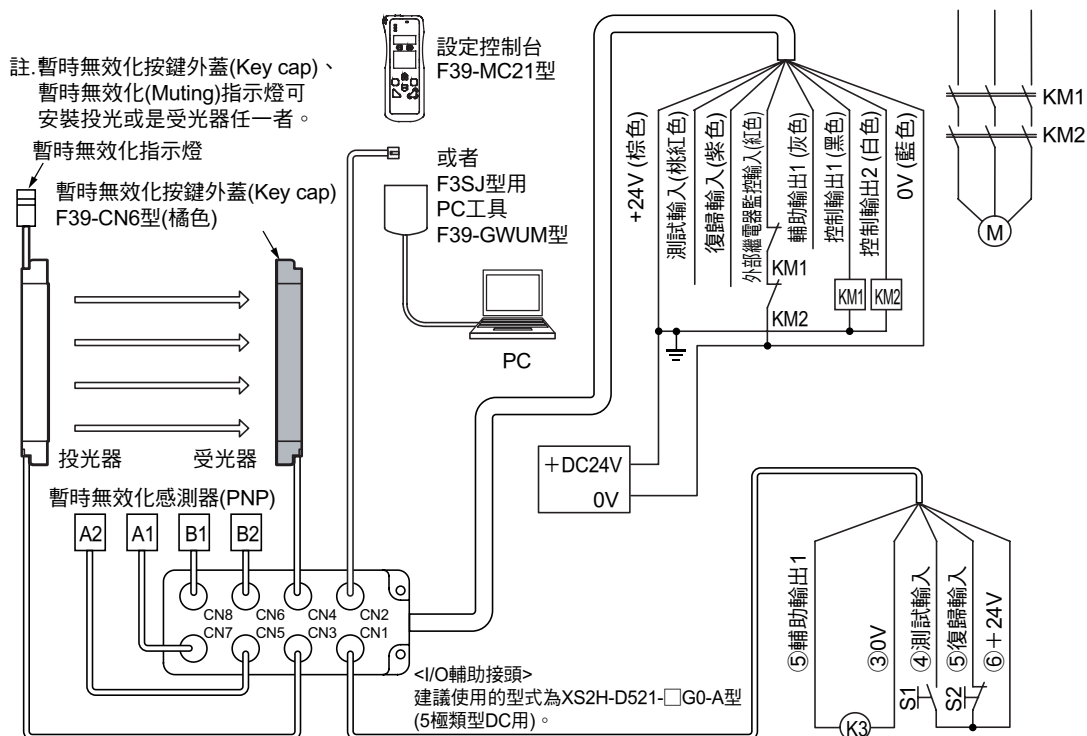
F3SN-B

F3SH-A

F3SN-A□SS

F3SL

支援重置(override)輸入之類型 F39-TC5N02型



E3ZS

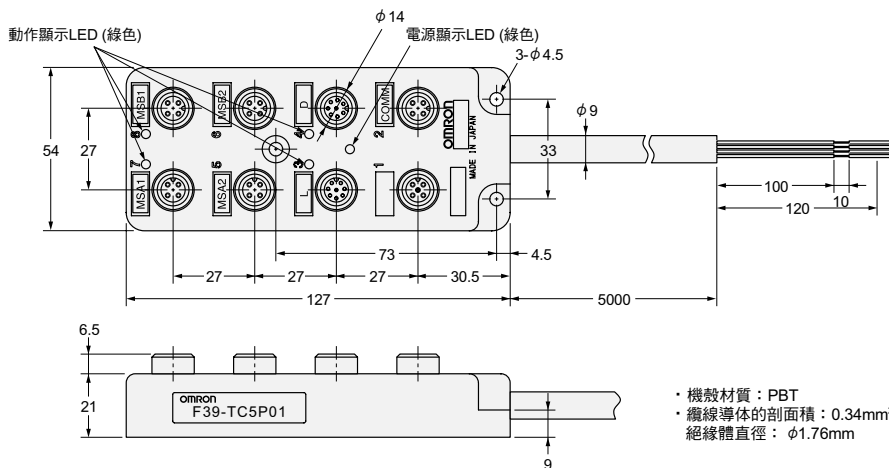
E3FS

F3SS

外觀尺寸

(單位：mm)

F39-TC5P01型
 F39-TC5P02型
 F39-TC5N01型
 F39-TC5N02型



安全光柵

F3SJ Ver.2

F39-TC5

F3SP-T01

F3SN-A
 F3SN-B
 F3SH-A

F3SN-A□SS

F3SL

E3ZS
 E3FS

F3SS

正確的使用須知

⚠ 警告

暫時無效化(muting)功能及重置(override)功能會使裝置的安全功能無效化。因此，請以其他方式來確保前述之功能作動時的安全性。

設置暫時無效化感測器時，應注意將其設定為能夠對所通過的物體與人體進行區別。

請將用於顯示暫時無效化功能及重置(override)功能的狀態之暫時無效化指示燈(外部指示燈)，配置於可從任何操作位址確認的場所。

進行暫時無效化功能相關的時間設定時，必須由接受過適當訓練並且取得認證的人員，配合實際應用情形精確地設定。尤其在將暫時無效化的時間限制值設定為無限大時，必須由設定者親自負責執行。

執行暫時無效化輸入時，必須使用2台獨立的輸入裝置。

為了避免作業員在暫時無效化執行中侵入危險區域，請配置F3SJ型、暫時無效化感測器、防護欄，並進行和暫時無效化相關之時間設定。

請將重置(override)的啟動開關設置於可清楚看見危險區域，且無法在危險區域內進行操作的位置。另外，請務必在確認危險區域內無其他人存在後，再啟動重置(override)。

安全上的要點

安裝條件

- 接合接頭時的鎖合扭力：0.39~0.49N·m
- 固定面板時的鎖合扭力：0.6~0.8N·m
(使用M4螺絲)

關於操作事項

- 請務必先行切斷電源後，再插入或拔除接頭。
- 請用手確實地將固定工具鎖緊。
(0.39~0.49N·m)
使用鉗子等工具時，有可能會造成裝置損壞。若未確實鎖合，則無法發揮保護構造的功能，或是因震動而造成裝置鬆脫。
- 若將纜線的極性接錯時，將會造成負載無法動作，或是動作指示燈無法亮燈。
- 請加上負載後再連接訊號線。
- 請使用符合規格的感測器產品。
- 請勿不當拉扯接頭或纜線，否則有可能造成接頭損壞，或是纜線斷線的情形。
- 為避免纜線斷線或接頭損壞，請將其安裝在不會被踩踏的位置。如必須安裝在有可能被踩踏到的位置時，請加上保護外蓋後再行使用。
- 安裝時，請避免將本體根部的纜線折彎。
- 欲將纜線折彎時，請使用半徑R = 60mm以上的纜線。
- 如設置時沒有安裝感測器或開關，請使用防水外蓋(XS2Z-22型)以保護接頭的接合面。

保管

長時間保管時請注意以下部分。

- (1) 保管場所必須考量防塵及防潮濕等因素。
- (2) 請勿將裝置存放在氨氣或是硫化氣體的環境。

安全光柵

F3SJ Ver.2

F39-TC5

F3SP-T01

F3SN-A
F3SN-B
F3SH-A

F3SN-A□SS

F3SL

E3ZS
E3FS

F3SS