

F160-C10CP

視覺辨識系統

達成文字品質的檢查

- 能夠進行漏點、髒污、濃度、缺行等文字品質之檢查
- 另配備其他能夠協助作業現場的各項功能



感測器指南

巨集方式%
流程選單

對話式
選單

用途別

教導(Teaching)
方式

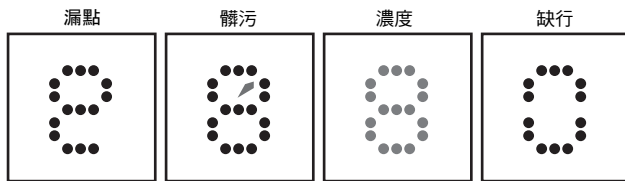
周邊機器

⚠ 請參閱第483頁的「正確使用須知」。

說明

特長

關於文字品質檢查

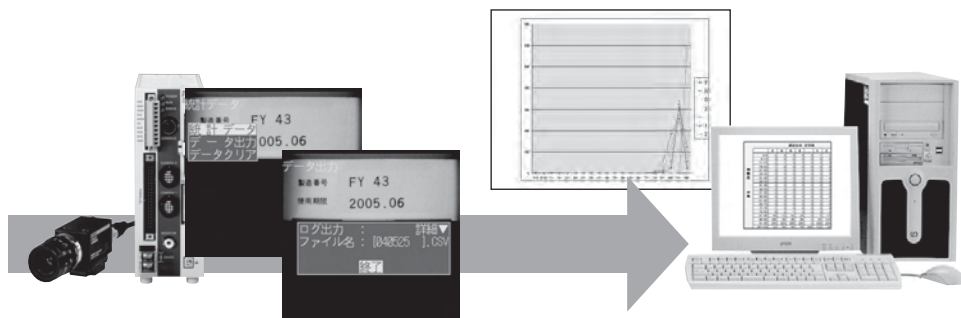


強化了OMRON原創的「QUEST文字比對」演算法，並且能夠檢查由於IJP阻塞、飄散等原因所發生之漏點或髒污。另外，在追加新的演算法後，便能夠進行文字濃度、缺行等之檢查。當然亦不須進行字詞登錄等需要專業知識的細微設定。

重試功能

除了控制器內建的字典外，還能夠因應檢查狀況，將比對時容易失敗的特定文字樣式化並加以登錄。處理的流程首先就是利用內建的字典進行檢查，只有在發生NG時，才會和登錄的樣式重新進行比對(重試功能)。

資料記錄功能



配備簡易與詳細等2種模式。
簡易模式能夠針對檢查的目標文字列，依文字別紀錄每個文字的相似度。能夠確認良品及不良品在檢查值上的差異(檢查的穩定度)。詳細模式除了簡易模式的功能外，還能同時儲存所量測的文字相似度中的第一順位及第二順位。
* 記錄的數量依設定、文字數而異。
前述內建於本體的資料可以透過CF卡在PC上進行編輯。

F160-C10CF
F160-C10CP

NG的履歷記錄功能

本功能可儲存NG影像或NG履歷紀錄(最多至最新的35個)使用本功能即可追蹤NG的原因。
另外，還能夠重新檢查、重新設定本體所儲存的NG影像。

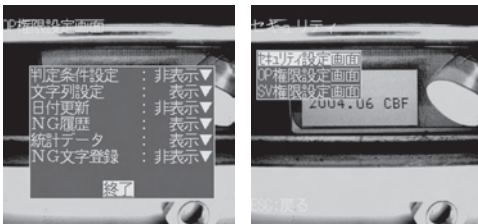
內建日曆密碼化之支援功能

由於已在有限的空間中容納入各種資訊，因此能夠使用自行格式化的符號、密碼化亦可輕易地以追蹤內建之日曆的方式來進行。

例如)

2003年	→AA	1月	→A	工場代號A市	→X
2004年	→AB	2月	→B	B市	→Y
.
.
.
.
		12月	→Q		

安全功能



設置有3個等級的密碼功能，能夠將操作權限設定為3個等級。

Administrator(AD模式)=管理者

Supervisor(SV模式)=監督者

Operator(OP模式)=操作者

能夠針對以上3種模式來設定可操作的範圍與密碼。

模式	背景顏色	可使用的「變更檢查內容」選單	可使用的「輔助功能」選單
OP模式	黑	僅有利用「輔助功能/系統設/OP用選單」所設定的選單(*)	僅有利用「輔助功能/系統設/OP用選單」所設定的選單(*)
SV模式	黃	全部	畫面 畫面群組 工具/畫面的個別資料 工具/畫面群組資料 工具/影像資料 工具/記憶卡 工具/清除儲存的影像 工具/清除量測值 工具/IO顯示器 工具/線條明亮度 版本 儲存 利用「輔助功能/系統設定/安全/SV權限」所設定的選單
AD模式	紅	全部	全部

* 可以使用「OP用選單」，按下F7鍵即可顯示「OP用選單」。

照明控制功能

和本公司附智慧照明的照相機或CCS公司製的Intelligent Lighting Adapter(ILA2000/4000型)連接時，即可利用控制器調整照明光量。
由於本功能可以將照明光量數值化並進行管理，因此在製作檢查標準或啟動複雜數個控制器等情況下將會更具效率。

感測器指南

巨集方式&流程選單

對話式選單

用途別

教導(Teaching)方式

周邊機器

說明

F160-C10CF

F160-C10CP

F160-C10CP

系統構成

視覺辨識系統

感測器指南

巨集方式%
流程選單

對話式
選單

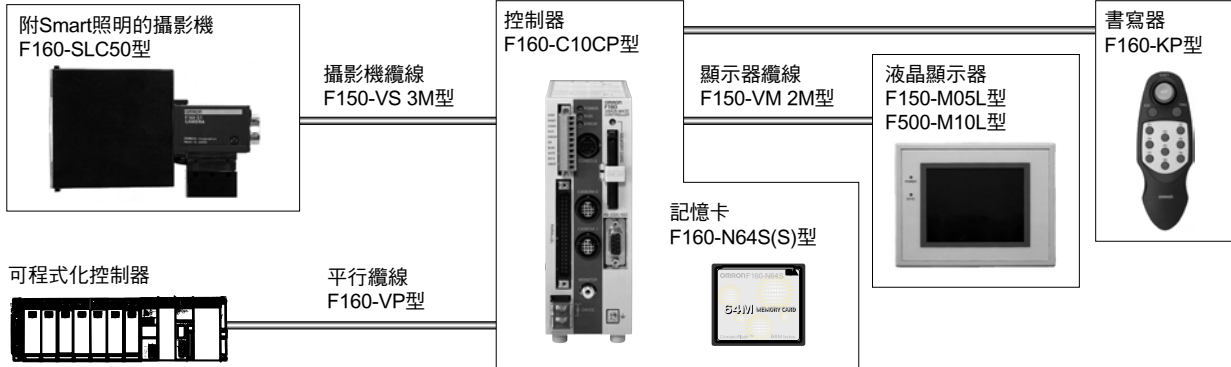
用途別

教導(Teaching)
方式

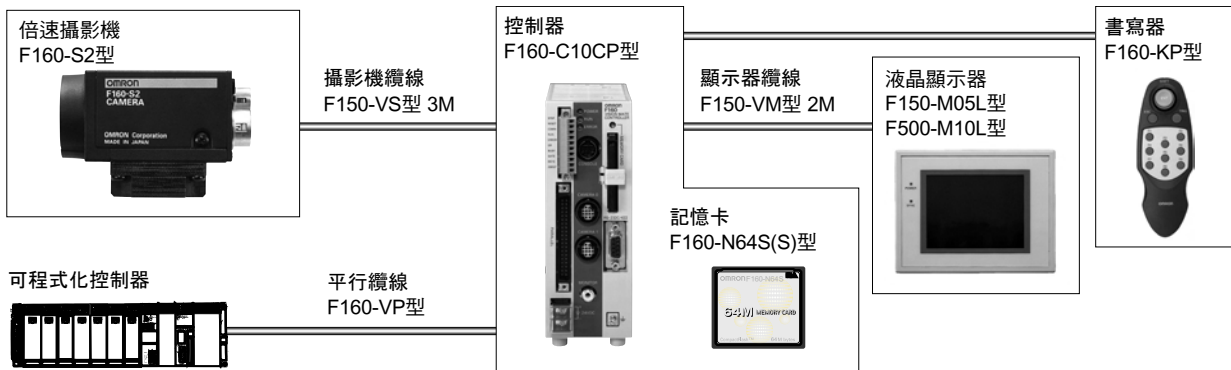
周邊機器

說明

標準架構A



標準架構B



種類

(有◎記號者為標準機種，無記號者(訂購生產機種)之交貨日期請向經銷商洽詢。)

名稱		型式	備註
控制器		F160-C10CP型	
倍速照攝影	附Smart照明的攝影機	F160-SLC50型	
	只有攝影機	◎F160-S2型	附分區功能
書寫器		◎F160-KP型	
液晶顯示器		◎F150-M05L型	
		F500-M10L型	
記憶卡		◎F160-N64S(S)型	記憶體容量64MB
攝影機纜線		◎F150-VS型	倍速攝影機、F150型共通攝影機用 纜線長度3m
顯示器纜線		◎ 150-VM型	纜線長度2m
平行纜線		◎F160-VP型	序列輸出入接頭用 前端序列纜線 纜線長度2m

F160-C10CF

F160-C10CP

額定/性能

控制器	F160-C10CP型
連接攝影機	F160-S2型/F150-S1A型/F160-SLC50型/F160-SLC20型/F150-SLC50型/F150-SLC20型
攝影機連接台數	1台
解析度	512(H)×484(V)
背景數	32背景(可利用記憶卡擴充)
畫面記憶功能	最多35個畫面
操作設定	客製化方式之簡易選單/選單/詳細選單
選單語言	日文
序列通訊埠	RS-232C/422A 1CH
並列(Parallel)輸出入	輸入13組、輸出22組
顯示器I/F	複合訊號(Composite Video)輸出1CH
Compact Flash記憶卡插槽	1CH
電源電壓	DC20.6V~DC26.4V
消耗電流	1.6A以下
環境溫度範圍	動作時：0~+50°C、儲存時：-25~+65°C (不可結冰或結露)
環境濕度範圍	動作/儲存時：分別為35~85% RH(不可結露)
外觀尺寸	56 (W) x 160 (H) x 110 (D) (不含接頭等其他突起物)
重量	570g(僅本體)

視覺辨識系統

感測器指南

巨集方式&流程選單

對話式選單

用途別

教導(Teaching)方式

周邊機器

說明

正確使用須知

請參閱選購時之注意事項。



警告

本產品不可作為保護人體的檢測裝置之用。



使用時注意事項

請勿在超過額定的空氣與環境中使用。

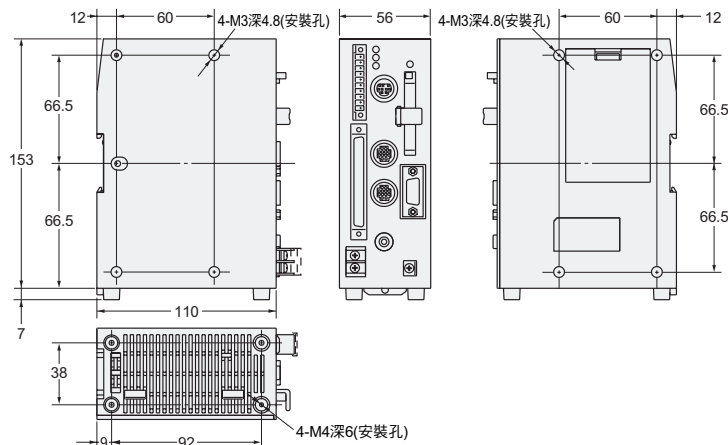
外觀尺寸

CAD資料 附有此標記之產品另備有2D之CAD圖面與3D之CAD資料。
相關CAD資料可於OMRON Industrial Web網站(<http://www.fa.omron.co.jp>)下載。

(單位：mm)

控制器

F160-C10CP型

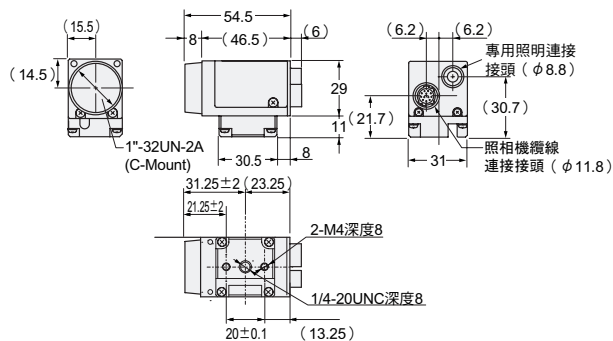


CAD資料

F160-C10CF
F160-C10CP

倍速攝影機

F160-S2型



CAD資料