

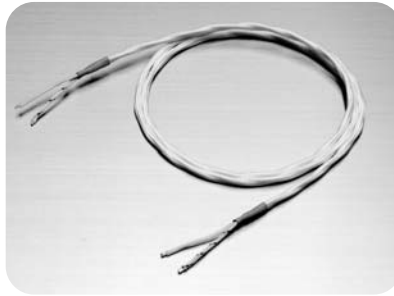
# F03-16SF/F03-16SFC

## 漏液感測區域

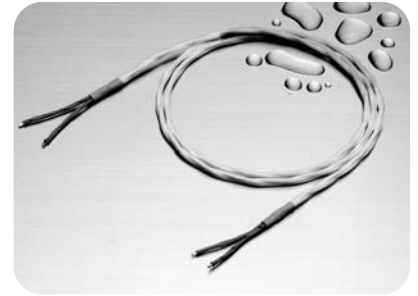
### F03-16SF型/F03-16SFC型 **NEW**

#### 漏液感測區域

彈性與施工性較漏液檢測帶F03-16PE型為佳，F03-16SFC型在吸水後，檢測帶外皮的表面透明，而且能看到內部的紅色外皮，因此很容易確認漏水位置。乾燥後便會恢復為原本的白色。



F03-16SF型



F03-16SFC型 (吸水位置變色型)

#### 種類

分類	漏水檢測帶 F03-16SF型	漏水檢測帶 F03-16SFC型 (吸水位置變色型)
	型式	型式
檢測帶長度		
5m	F03-16SF-5M型	F03-16SFC-5M型
10m	F03-16SF-10M型	F03-16SFC-10M型
20m	F03-16SF-20M型	F03-16SFC-20M型
30m	F03-16SF-30M型	F03-16SFC-30M型
50m	F03-16SF-50M型	F03-16SFC-50M型
100m	F03-16SF-100M型	F03-16SFC-100M型

註. 選擇檢測帶時，請確認檢測溶液之適用性以及所使用的漏水/漏液檢測器規格後再加以選擇。

#### 規格

絕緣外皮部	由具備吸水性與撥水性的特殊塑膠纖維配置方式
電極部	鍍錫軟銅絞線0.75mm <sup>2</sup>
使用環境溫度範圍	-15~+60°C
重量	約20g (1m)

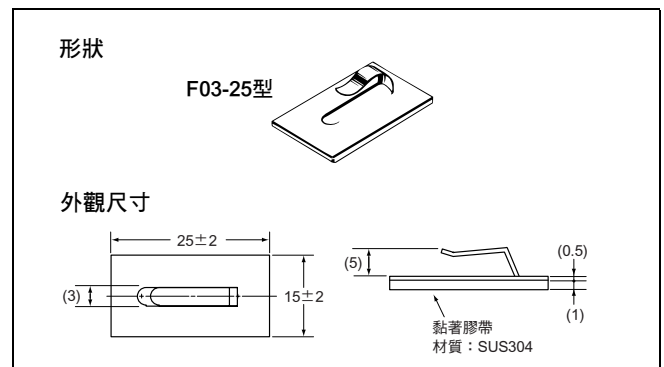
註1. 使用檢測帶時，為防止二次災害，請針對檢測帶檢討使用環境的氣體以及檢測溶液之適用性等加以檢討後再行使用。  
 註2. 檢測時若發生檢測帶變形、變色等異常時，請更換檢測帶。

#### 外觀尺寸(單位：mm)

##### 檢測帶

分類	漏水檢測帶 F03-16SF型	漏水檢測帶 F03-16SFC型 (吸水位置變色型)
項目		
形狀		
檢測帶剖面圖		

##### 檢測帶用貼紙



振動感測器/  
漏液感測器

振動感測器

漏液感測器

漏液感測器  
相關裝置

說明

F03-16PE/16PT  
/16/16PS

F03-16SF  
/16SFC

NZB3-9R300