

非接觸式溫度感測器

ES1B型

實現非接觸式溫度測量之低成本。

如與E5CN型/E5EN型（附ES1B型專用外部供電電源型）

更可簡單地連接

- 因輸出是與熱電對有相同的電動勢，故可直接連接通用溫度調節器的熱電對輸入。
- 備有4種規格的測溫範圍，能廣泛對應從食品、包裝到成型、電子設備等之溫度測量的需求。
- 透過300ms高速響應性（63%回應時）與±1%PV的重現性，實現高精度的溫度測量。
- 與熱電偶相比不易老化，更能維持穩定、即時的控制。

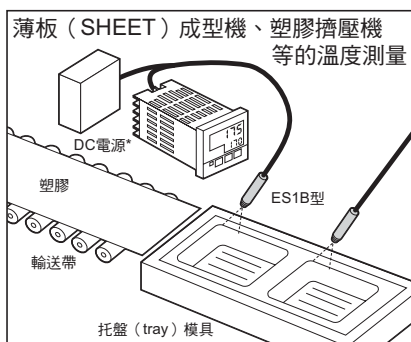
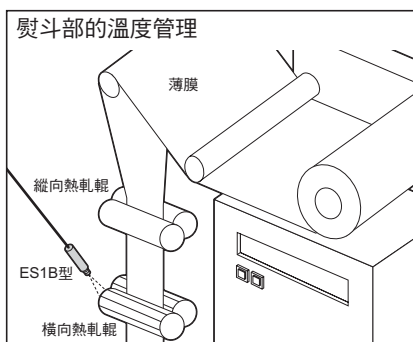


NEW

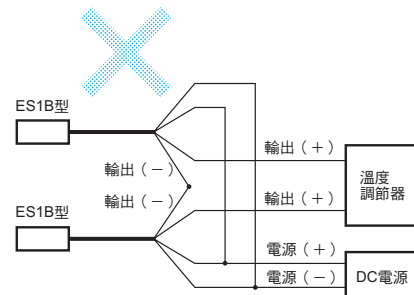
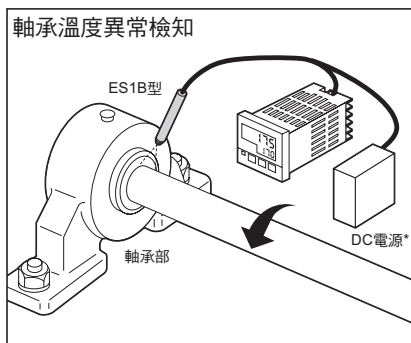
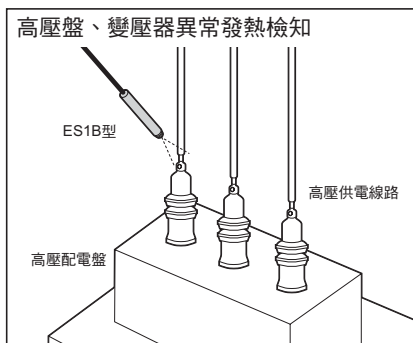
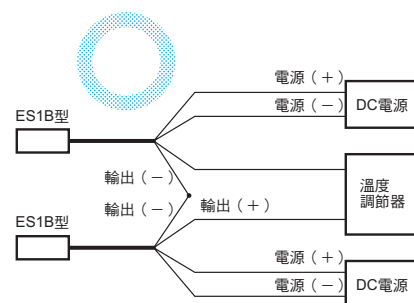
種類 有◎記號的機種是標準庫存機種。

形狀/視野特性	規格 (測定溫度範圍)	型號
	◎ 10~ 70°C	ES1B型
	◎ 60~120°C	
	◎115~165°C	
	◎140~260°C	

應用



註1. ES1B型是需要DC12V或DC24V的電源。
 註2. 在測量2處溫度差時，使用2個絕緣的電源。



* 使用E5CN型/E5EN（附ES1B型專用外部供電電源）時，是不需要DC電源。

額定/性能

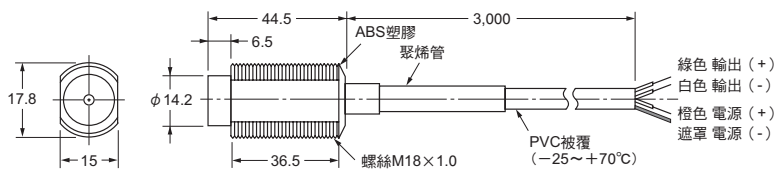
項目	型號	ES1B型
電源電壓		DC12/24V
容許電源電壓變動		電源電壓的90~110%
消耗電流		20mA以下
測定溫度範圍		10~70°C、60~120°C、115~165°C、140~260°C
精度*1	±5°C * 2	±2%PV或者±2°C之較大者
	±10°C * 2	±4%PV或者±4°C之較大者
	±30°C * 2	±6%PV或者±6°C之較大者
	±40°C * 2	±8%PV或者±8°C之較大者
重現性		±1%PV或者±1°C之較大者
溫度偏差		±0.4°C/°C以下
測量距離:視野的直徑		1 : 1typ.
測定波長		6.5~14.0μm
光敏元件		熱電對 (Thermo Pile)
響應速度		在63%響應中約300ms
輸出阻抗		1~4kΩ
動作溫度範圍		-25~+70°C (但不能有結露和結冰)
容許環境濕度		相對濕度35~85%
耐振動性 (持久)		98m/s ² X·Y·Z方向 各2h
耐衝擊性 (持久)		在300 m/s ² X·Y·Z方向 各3次
主體材質		ABC塑膠
保護結構		IP65
重量		約120g
導線		補償導線3m
		PVC被覆 耐熱70°C

- * 1. 在對K型熱電對特性及放射率為0.9之情形時
- * 2. 從測定對象之任意基準溫度開始的溫度變化例：以50°C作為基準溫度校正時，在55°C時誤差為±2%PV或者±2°C之較大者；在60°C時誤差為±4%PV或者±4°C之較大者的精度。

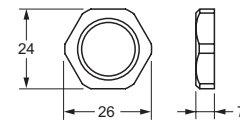
外觀尺寸

(單位:mm)

ES1B型



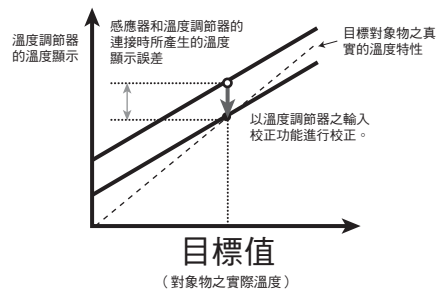
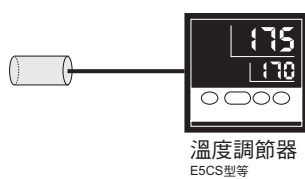
安裝用鎖緊螺母(2個)(附屬)



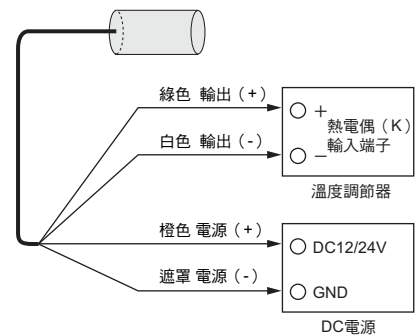
調整方法

●請在使用前調整

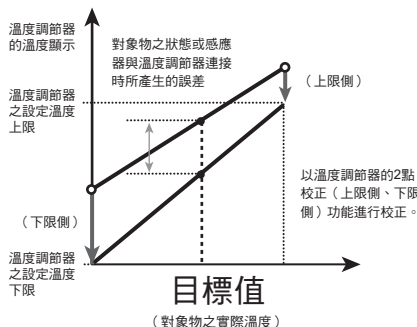
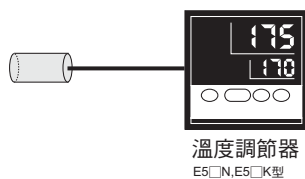
(依據對象物之狀態或所連接溫度調節器之特性進行校正。)
《使用輸入校正功能,欲校正目標值的偏置 (offset) 時》



連接



《使用二點校正功能,欲校正增益與偏置 (offset) 兩方面時》



請正確使用

使用上的注意事項等,請參閱「ES1B型非接觸式溫度感應器目錄 (目錄編號:SGTD-003)」。

※ 在本公司的多點溫度調節器中是無法使用。