

E3Z-L

感測器
指南

光纖型

放大器分離型

放大器內藏型

內藏電源型

用途別

周邊機器

說明

技術指南

φ2.5mm的小光點最適合於檢測小型工件

- 藉由 φ2.5mm的小光點可以檢測到最小 0.1mm的微小工件
- 藉由細光束可以通過縫隙和小孔進行檢測
- 通過可視光之細光束，可用肉眼確認檢測點的位置
- 具有IP67的保護結構、防止相互干擾功能、符合EN規格標準



CE

⚠ 請參閱247頁的「正確使用須知」。

種類

(有◎記號的機種為標準庫存機種。無此記號(訂貨生產機種)機種的交貨期請向經銷商詢問。)

本體

■ 紅色光

檢測方式	形狀	連接方式	檢出距離	型式	
				NPN輸出	PNP輸出
細光束 反射型		導線引出型	□ 90±30mm	◎E3Z-L61型 *	E3Z-L81型
		連接器轉接型(M8)		E3Z-L66型	E3Z-L86型

註備有e-CON連接器轉接型。型式如下所示。且「額定/性能」與E3Z-L61型相同。

導線長度	型式	
0.3μ	E3Z-L61-S0SRW-E3型	E3Z-L61-ECON型 0.3M
0.5μ	E3Z-L61-S0SRW-E5型	EE3Z-L61-ECON型 0.5M
2μ	E3Z-L61-S0SRW-E2型	EE3Z-L61-ECON型 2M

附件(另購)

安裝金具

詳情請參閱<140頁

感測器I/O連接器

詳情請參閱<140頁

E3Z/E3ZM
產品選購指南

E3Z

E3ZM-C

E3ZM-B

E3ZM

E3Z-LT
/LRLLE3Z
Easy Order

E3Z-LS

E3Z-L

E3Z-B

E3Z-G

額定/性能

項目	型式	檢測方式		細光束反射型	
		NPN輸出	PNP輸出	E3Z-L61型 E3Z-L81型	E3Z-L66型 E3Z-L86型
檢出距離		90±30mm(白畫紙100×100mm)			
投光點直徑(代表例)		◎ 2.5mm(檢測距離為90mm時)			
最小檢測物體(代表例)		◎ 0.1mm(銅材線)			
應差的距離(代表例)		參照→170頁「應差的距離-距離特性」			
光源(發光波長)		紅色發光二極體(650nm)			
電源電壓		DC12~24V±10%漣波(p-p)10%以下			
消耗電流		30mA以下			
控制輸出		負載電源電壓DC26.4V以下、負載電流100mA以下 (殘留電壓 當負載電流未滿10mA時:1V以下 當負載電流10~100mA時:2V以下)			
保護電路		集極開路輸出型(依NPN/PNP輸出形式而不同) 入光時ON/遮光時ON 開關切換方式			
應答時間		電源逆接保護、輸出短路保護、防止相互干擾功能、輸出逆接保護			
感度調整		動作·復歸:各1ms以下			
使用環境照度		單向旋轉旋鈕			
環境溫度		感光面照度 白熾燈:3,000lx以下、太陽光:10,000lx以下			
環境濕度		動作時:-25~+55°C、保存時:-40~+70°C(不可結露、結冰)			
絕緣阻抗		動作時:35~85%RH、保存時:35~95%RH(不可結露)			
耐電壓		20MΩ以上(使用DC500V Mega)			
振動(持久)		AC1,000V 50/60Hz 1min			
衝擊(持久)		10~55Hz 複振幅1.5mm X、Y、Z各方向 2h			
保護結構		500m/s ² X、Y、Z各方向 3次			
連接方式		IEC規格 IP67		導線引出型(標準導線長度2m/500mm)	
指示燈		M8連接器型		動作指示燈(橘色)、穩定指示燈(綠色)	
重量(包裝狀態)		約65g(導線引出2m型)		約20g	
材質	外殼	聚丁烯對苯二酸酯			
	鏡片部	芳香族聚脂(PAR)			
附件		操作使用說明書 註. 安裝金具為另購			

感測器
指南

光纖型

放大器分離型

放大器內藏型

內藏電源型

用途別

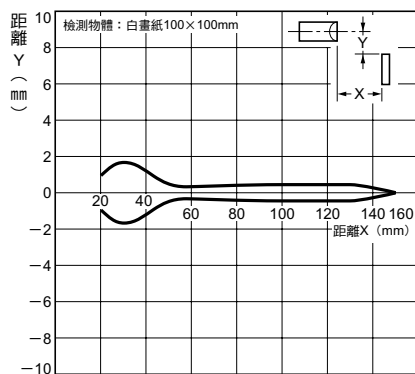
周邊機器

說明

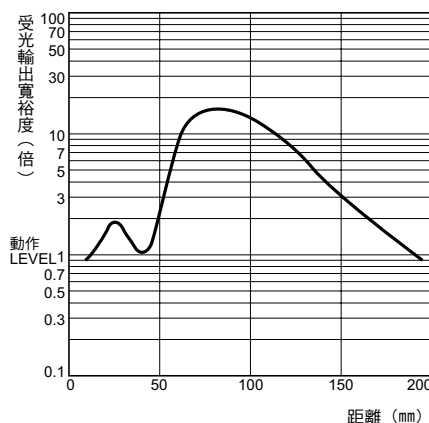
技術指南

特性曲線(代表例)

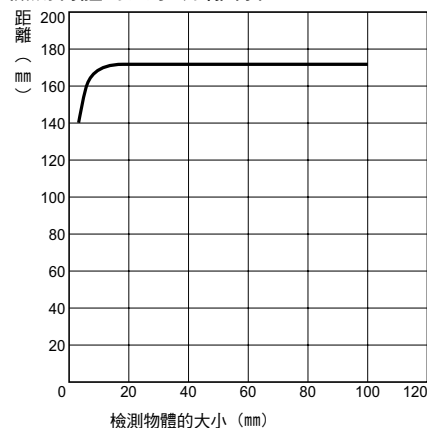
動作領域特性



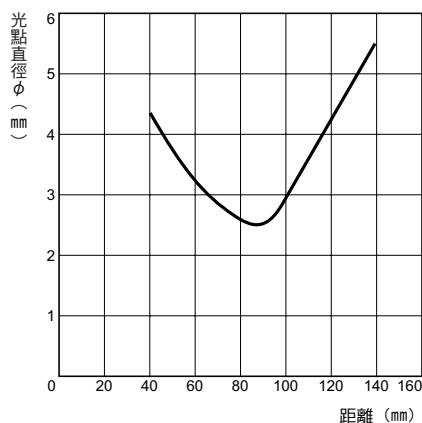
受光輸出-距離特性



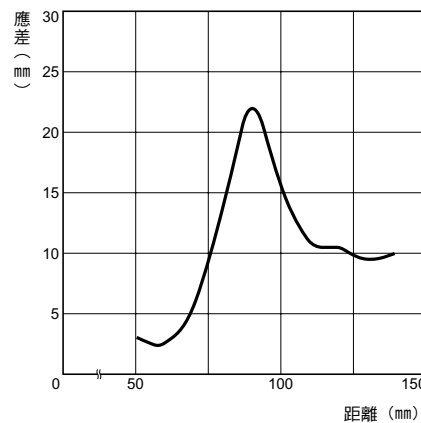
檢測物體的大小-距離特性



光點直徑-距離特性



應差的距離-距離特性

E3Z/E3ZM
產品選購指南

E3Z

E3ZM-C

E3ZM-B

E3ZM

E3Z-LT
/LR/LLE3Z
Easy Order

E3Z-LS

E3Z-L

E3Z-B

E3Z-G

E3Z-L

輸出入部份的回路圖

感測器
指南

NPN輸出

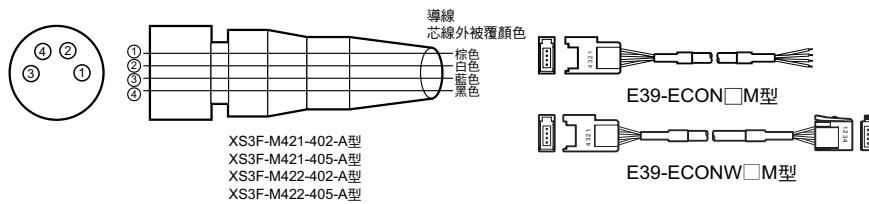
型式	動作模式	時序圖	模式切換開關	輸出回路
E3Z-L61型 E3Z-L66型	入光時ON	<p>入光時 遮光時 動作指示燈 (橘色) 亮燈 熄燈 電晶體 ON OFF 輸出 OFF 負載 (繼電器等) 動作 復歸 〔棕色-黑色間〕</p>	L側 (LIGHT ON)	<p>〈細光束反射型〉</p> <p>DC12~24V 100mA以下 負載 (繼電器) 0V</p> <p>連接器接腳配置</p> <p>註. 接腳②為空的端子</p> <p>e-CON連接器接腳配置</p>
	遮光時ON	<p>入光時 遮光時 動作指示燈 (橘色) 亮燈 熄燈 電晶體 ON OFF 輸出 OFF 負載 (繼電器等) 動作 復歸 〔棕色-黑色間〕</p>	D側 (DARK ON)	

技術指南

NPN輸出

型式	動作模式	時序圖	模式切換開關	輸出回路
E3Z-L81型 E3Z-L86型	入光時ON	<p>入光時 遮光時 動作指示燈 (橘色) 亮燈 熄燈 電晶體 ON OFF 輸出 OFF 負載 (繼電器等) 動作 復歸 〔藍色-黑色間〕</p>	L側 (LIGHT ON)	<p>〈細光束反射型〉</p> <p>DC12~24V 100mA以下 負載 (繼電器) 0V</p> <p>連接器接腳配置</p> <p>註. 接腳②為空的端子</p>
	遮光時ON	<p>入光時 遮光時 動作指示燈 (橘色) 亮燈 熄燈 電晶體 ON OFF 輸出 OFF 負載 (繼電器等) 動作 復歸 〔藍色-黑色間〕</p>	D側 (DARK ON)	

關於連接用連接器(感測器I/O連接器)



區分	芯線外被覆顏色	連接接腳 No	適用
DC用	棕色	①	電源(+V)
	白色	②	—
	藍色	③	電源(0V)
	黑色	④	輸出

註. 接腳 空端子。

E3Z/E3ZM
產品選購指南

E3Z

E3ZM-C

E3ZM-B

E3ZM

E3Z-LT
/LRLL

E3Z
Easy Order

E3Z-LS

E3Z-L

E3Z-B

E3Z-G

正確使用須知

詳細內容敬請參閱共通注意事項以及選購時之注意事項。

警告

為確保安全性，本產品無法用於直接或間接檢測人體之用途。

本產品是不能作為人體保護之檢測裝置來使用。



使用注意事項

請勿在超過額定規格之周遭環境下使用。

外觀尺寸

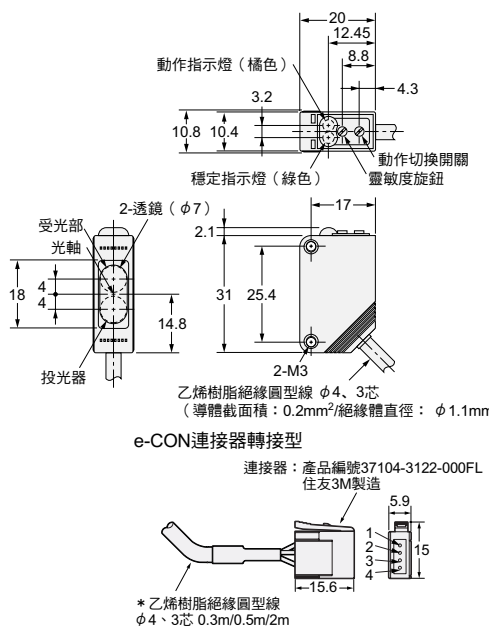
CAD資料 附有此標記之產品另備有2D之CAD圖示與3D之CAD資料。
相關CAD資料可於OMRON Industrial Web網站(<http://www.fa.omron.co.jp>)下載。

(單位：mm)

本體

導線引出型

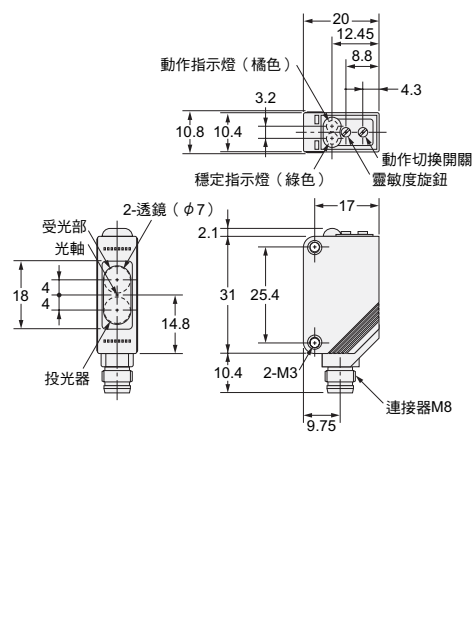
E3Z-L61型
E3Z-L81型



CAD資料

連接器型

E3Z-L66型
E3Z-L86型



CAD資料

附件(另購)

安裝金具

詳情請參閱<278頁

感測器
指南

光纖型

放大器分離型

放大器內藏型

內藏電源型

用途別

周邊機器

說明

技術指南

E3Z/E3ZM
產品選購指南

E3Z

E3ZM-C

E3ZM-B

E3ZM

E3Z-LT
/LR/LL

E3Z
Easy Order

E3Z-LS

E3Z-L

E3Z-B

E3Z-G