

## E3Z-B

感測器  
指南

光纖型

放大器分離型

放大器內藏型

內藏電源型

用途別

周邊機器

說明

技術指南

薄壁寶特瓶(pet bottle)型也可穩定檢測之  
透明體檢測感測器

- 針對寶特瓶形狀採用強大的新光學系統(內視(inner view)光學系統)機構
- 檢測範圍寬，能檢測從0.5升裝的單瓶到2升裝的寶特瓶
- 具有IP67的保護結構、防止互相干擾功能、符合EN規格標準



CE

⚠ 請參閱251頁的「正確使用須知」。

## 種類

(有◎記號的機種為標準庫存機種。無此記號(訂貨生產機種)機種的交貨期請向經銷商詢問。)

## 本體

紅色光

檢測方式	形狀	連接方式	檢出距離	型號	
				NPN輸出	PNP輸出
回歸反射型 * 1 (無M.S.R功能)	* 1	導線引出型 * 2	500mm [80mm] * 3	◎E3Z-B61型 * 4	E3Z-B81型
		連接器型(M8)		E3Z-B66型	E3Z-B86型
		導線引出型 * 2	2m [500mm] * 3	◎E3Z-B62型 * 4	E3Z-B82型
		連接器型(M8)		E3Z-B67型	E3Z-B87型

- \* 1. 不附帶反射板。
- \* 2. 已將長度0.5m導線作為標準配備。請在型號的末尾指定導線長度。(例如：E3Z-B61型 0.5M)
- \* 3. 檢測距離是以使用E39-R1S型時的距離。且感測器和反射板間的距離請設定在[ ]內以上的數值。
- \* 4. 備有e-CON連接器轉接型。型號如下述所示。而且，「額定/性能」與E3Z-B61/B62型相同。

檢出距離	導線長度	型號	
500mm [80mm] * 3	0.3m	E3Z-B61-S0SRW-E3型	E3Z-B61-ECON型 0.3M
	0.5m	E3Z-B61-S0SRW-E5型	E3Z-B61-ECON型 0.5M
	2m	E3Z-B61-S0SRW-E2型	E3Z-B61-ECON型 2M
2m [500mm] * 3	0.3m	E3Z-B62-S0SRW-E3型	E3Z-B62-ECON型 0.3M
	0.5m	E3Z-B62-S0SRW-E5型	E3Z-B62-ECON型 0.5M
	2m	E3Z-B62-S0SRW-E2型	E3Z-B62-ECON型 2M

## 附件(另售)

## 反射板

種類	型號	檢出距離(代表例)				數量	備註
		E3Z-B□1/-B□6型		E3Z-B□2/-B□7型			
標準型	◎E39-R1S型	500mm [80mm] * (額定值)	*	2m [500mm] * (額定值)	*	1個	E3Z-B型為不附屬。
防雨塗裝型	E39-R1K型					1個	

\* 感測器和反射板間的距離請設定在[ ]內以上的數值。

## 安裝金具

詳情請參閱&lt;140頁

## 感測器I/O連接器

詳情請參閱&lt;140頁

E3Z/E3ZM  
產品選擇指南

E3Z

E3ZM-C

E3ZM-B

E3ZM

E3Z-LT

/LRLL

E3Z

Easy Order

E3Z-LS

E3Z-L

E3Z-B

E3Z-G

## 額定/性能

項目	型號	回歸反射型(無M.S.R.功能)			
		NPN輸出		PNP輸出	
		E3Z-B61型	E3Z-B66型	E3Z-B62型	E3Z-B67型
檢測距離*1		500mm [80mm] * 2 (E39-R1S型 使用時)		2m [500mm] * 2 (E39-R1S型 使用時)	
標準檢測物體		透明圓形寶特瓶500ml(φ 65mm)			
光源(發光波長)		紅色發光二極體(660nm)			
電源電壓		DC12~24V ± 10% 漣波(p-p)10%以下			
消耗電流		30mA以下			
控制輸出		負載電源電壓DC26.4V以下, 負載電流100mA以下 ( 殘留電壓 當負載電流未滿10mA時: 1V以下 當負載電流10~100mA時: 2V以下 ) 集極開路輸出型(依NPN/PNP輸出形式不同)入光時ON/遮光時ON 使用SW切換方式			
保護電路		電源逆接保護、輸出短路保護、防止相互干擾功能、輸出逆接保護			
應答時間		動作·復歸: 各1ms以下			
感度調整		單旋轉旋鈕			
使用環境照度		感光面照度 白熾燈: 3,000lx以下、太陽光: 10,000lx以下			
環境溫度範圍		動作時: -25~+55°C、保存時: -40~+70°C(但不可結露和結冰)			
環境濕度範圍		動作時: 35~85%RH、保存時: 35~95%RH(但不可結露)			
絕緣阻抗		20MΩ 以上(使用DC500V Mega)			
耐電壓		AC1,000V 50/60Hz 1min			
振動(持久)		10~55Hz 複振幅1.5mm X、Y、Z各方向 2h			
衝擊(持久)		500m/s <sup>2</sup> X、Y、Z各方向 3次			
保護結構		IEC規格 IP67			
連接方式		導線引出型(標準導線長度 2m/500mm)	M8連接器型	導線引出型(標準導線長度 2m/500mm)	M8連接器型
指示燈		動作指示燈(橘色)、穩定指示燈(綠色)			
重量(包裝狀態)	導線引出型2m	約65g			
	連接器型	約20g			
材質	外殼	聚丁烯對苯二酸酯			
	鏡片部	芳香族聚脂			
附屬品		操作使用說明書 註.反射板、安裝金具為另售			

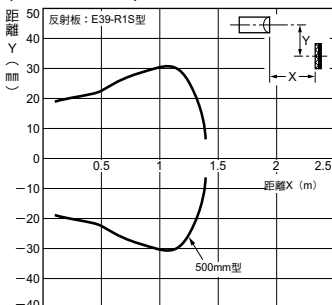
\*1. 設置寶特瓶的通過位置時, 至少必須距離500mm以上。

\*2. 請將感測器和反射板間的距離設定為超過[ ]內所示之數值。

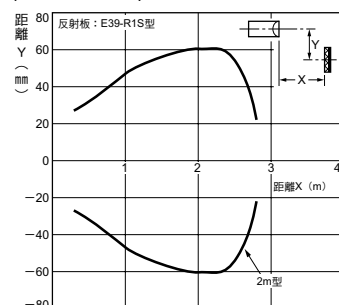
## 特性曲線(代表例)

## 平行移動特性

E3Z-B□1/B□6型+E39-R1S型  
(反射板另售)

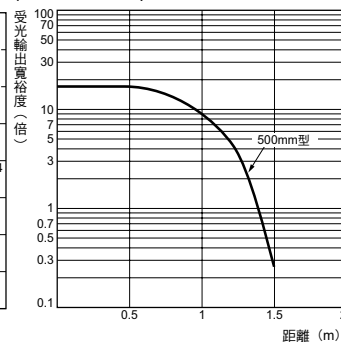


E3Z-B□2/B□7型+E39-R1S型  
(反射板另售)

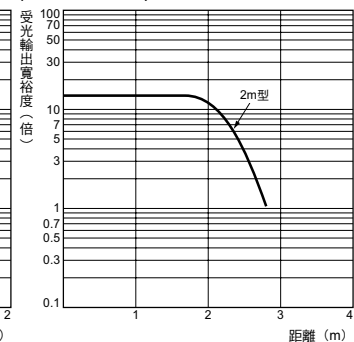


## 受光輸出-距離特性

E3Z-B□1/B□6型+E39-R1S型  
(反射板另售)



E3Z-B□2/B□7型+E39-R1S型  
(反射板另售)

感測器  
指南

光纖型

放大器分離型

放大器內藏型

內藏電源型

用途別

周邊機器

說明

技術指南

E3Z/E3ZM  
產品選購指南

E3Z

E3ZM-C

E3ZM-B

E3ZM

E3Z-LT  
/LR/LLE3Z  
Easy Order

E3Z-LS

E3Z-L

E3Z-B

E3Z-G

# E3Z-B

## 輸出部份的回路圖

感測器  
指南

### NPN輸出

光纖型

放大器分離型

放大器內藏型

內藏電源型

用途別

周邊機器

說明

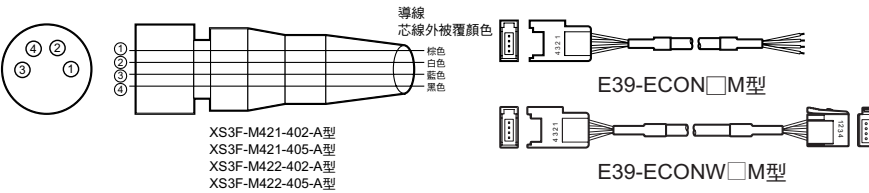
型號	動作模式	時序圖	模式切換開關	輸出回路
E3Z-B61型 E3Z-B62型 E3Z-B66型 E3Z-B67型	入光時ON	<p>入光時 遮光時 動作指示燈 亮燈 (橘色) 熄燈 電晶體 輸出 ON OFF 負載 (繼電器等) 動作 復歸 〔棕色-黑色間〕</p>	L側 (LIGHT ON)	<p>〈回歸反射型〉</p> <p>連接器接腳配置</p> <p>註. 接腳②為空的端子</p> <p>e-CON連接器接腳配置</p>
	遮光時ON	<p>入光時 遮光時 動作指示燈 亮燈 (橘色) 熄燈 電晶體 輸出 ON OFF 負載 (繼電器等) 動作 復歸 〔棕色-黑色間〕</p>	D側 (DARK ON)	

技術指南

### PNP輸出

型號	動作模式	時序圖	模式切換開關	輸出回路
E3Z-B81型 E3Z-B82型 E3Z-B86型 E3Z-B87型	入光時ON	<p>入光時 遮光時 動作指示燈 亮燈 (橘色) 熄燈 電晶體 輸出 ON OFF 負載 (繼電器等) 動作 復歸 〔藍色-黑色間〕</p>	L側 (LIGHT ON)	<p>〈回歸反射型〉</p> <p>連接器接腳配置</p> <p>註. 接腳②為空的端子</p>
	遮光時ON	<p>入光時 遮光時 動作指示燈 亮燈 (橘色) 熄燈 電晶體 輸出 ON OFF 負載 (繼電器等) 動作 復歸 〔藍色-黑色間〕</p>	D側 (DARK ON)	

### 關於連接用連接器(感測器I/O連接器)



區分	芯線外被覆顏色	連接接腳 No	適用
DC用	棕色	①	電源(+V)
	白色	②	—
	藍色	③	電源(0V)
	黑色	④	輸出

註. 接腳②空端子。

E3Z/E32M  
產品選擇指南

E3Z

E32M-C

E32M-B

E32M

E3Z-LT  
/LRLL

E3Z  
Easy Order

E3Z-LS

E3Z-L

E3Z-B

E3Z-G

## 正確使用須知

詳細內容請參閱共通注意事項以及選購時之注意事項

### 警告

為確保安全性，本產品無法用於直接或間接檢測人體之用途。

本產品是不能作為人體保護之檢測裝置來使用。



### 使用注意事項

請不要在超過額定值的範圍・環境下使用。

#### ●設計時

關於寶特瓶

根據寶特瓶的形狀,有時會不能穩定地檢測出來。請必須事先確認檢測後再使用。

#### ●裝配時

裝配感測器

根據寶特瓶的形狀,有時會不能穩定地檢測出來,請調整感測器的安裝位置或角度之後再使用。

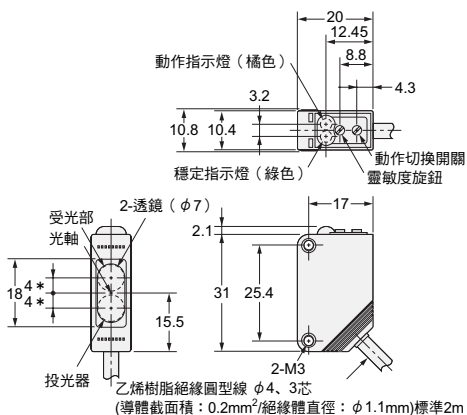
## 外觀尺寸

**CAD資料** 附有此標記之產品另備有2D之CAD圖示與3D之CAD資料。  
相關CAD資料可於OMRON Industrial Web網站(<http://www.fa.omron.co.jp>)下載。

(單位: mm)

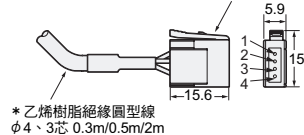
### 本體 回歸反射型

導線引出型  
E3Z-B61型  
E3Z-B81型  
E3Z-B62型  
E3Z-B82型



e-CON連接器轉接型

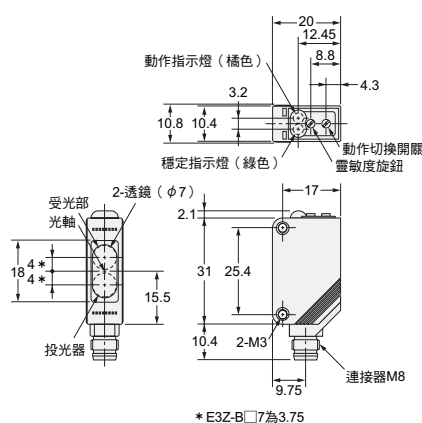
連接器: 產品編號37104-3122-000FL  
住友3M製造



\* 乙炔樹脂絕緣圓型線  
φ4、3芯 0.3m/0.5m/2m

CAD資料

連接器型  
E3Z-B66型  
E3Z-B86型  
E3Z-B67型  
E3Z-B87型



CAD資料

### 附件(另售)

反射板

詳情請參閱<281頁

安裝金具

詳情請參閱<278頁

感測器  
指南

光纖型

放大器分離型

放大器內藏型

內藏電源型

用途別

周邊機器

說明

技術指南

E3Z/E3ZM  
產品選購指南

E3Z

E3ZM-C

E3ZM-B

E3ZM

E3Z-LT  
/LR/LL

E3Z  
Easy Order

E3Z-LS

E3Z-L

E3Z-B

E3Z-G