

NEW

超小型、超薄型
放大器內建型光電感測器
E3T系列

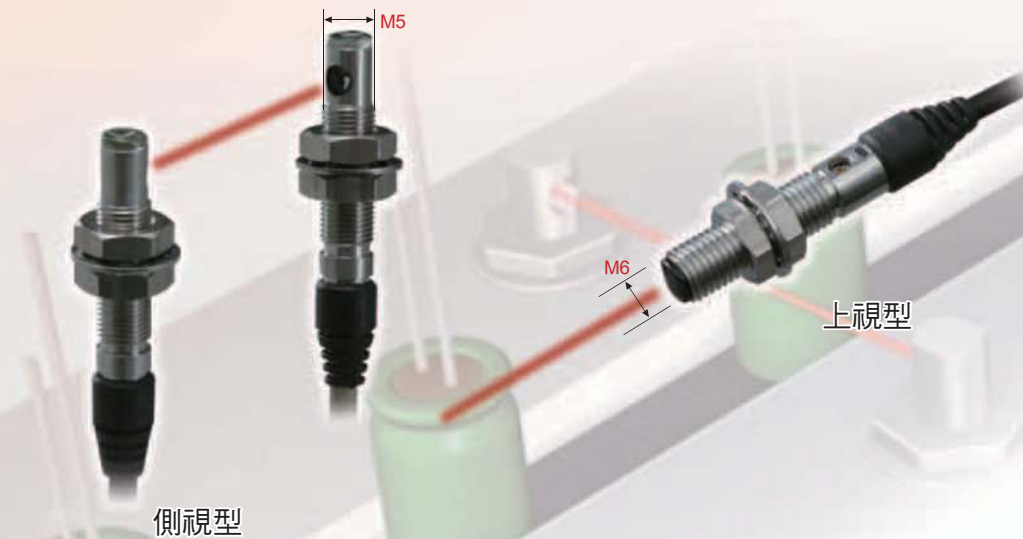


E3T系列再升級

安裝、設置更簡便！更隨心所欲！

～亦適合二次電池產業使用～

小型圓柱型



M3安裝型



E3T

再進化

輕鬆完成安裝與設置

讓設置/設定/使用更為簡便、成本更為低廉！

全新推出小型圓柱型

設置

使用角型感測器的話...

- 需費時鎖合螺絲
- 有時還需要安裝金具



使用小型圓柱型的話...！

螺絲孔加工、鎖合作業所需 工時通通減少了



不需要螺絲切割作業，需要加工的螺絲孔只有1個，而鎖合部位也僅有1處，大大縮短安裝工時。

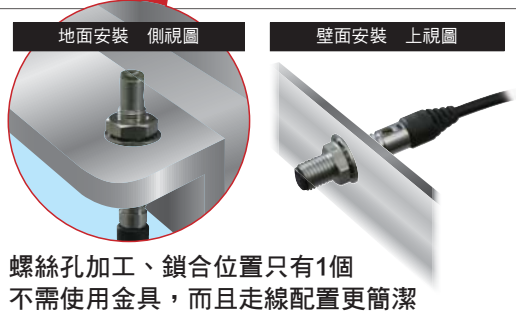
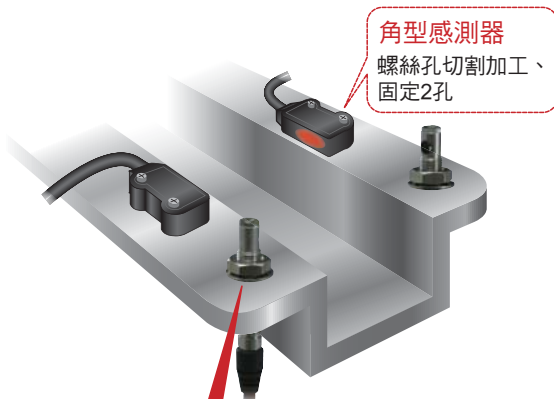
更值得一提的是！

不需要金具也能安裝



透過型備有上視型(Top view)及側視型(Side view)等2款機型。

可依設置條件選擇適合之發光類型，而且不需要使用金具，即可直接安裝於裝置上。



讓設置作業更輕鬆、更精確

側視型 平面型進階成為M3安裝型

設置

使用傳統的M3安裝型感測器的話...

- 感測頭較大
- 螺絲過小，不易安裝



使用M3安裝型後...！

M3安裝型體積格外輕巧 與M2安裝型的大小幾乎相同



寬度與厚度也接近傳統的M2安裝型。安裝空間相同，使用性再提升。

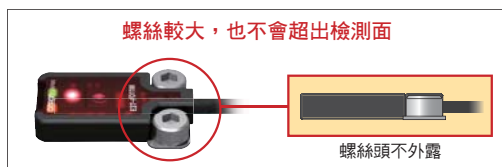
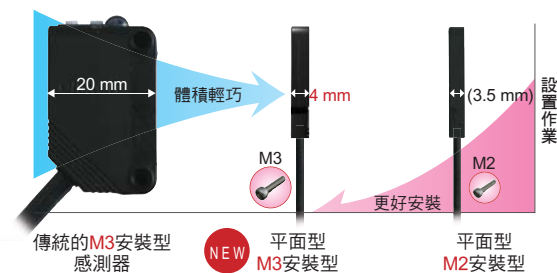
更值得一提的是！

鎖合與固定更精確 可嵌入不鏽鋼安裝板、套筒



側視型的安裝位置可嵌入SUS304套筒，而平面型則可嵌入SUS304板。

以安全強度確實鎖合螺絲，完全不鬆脫。不但能避免鎖合過緊造成螺絲損壞，還能確實將螺絲固定住。



小型圓柱型

使用光纖感測器的話...

- 設置 · 放大器佔去大部分的空間
- 設定 · 設定/設置十分麻煩
- 使用 · 產品售價/電費昂貴

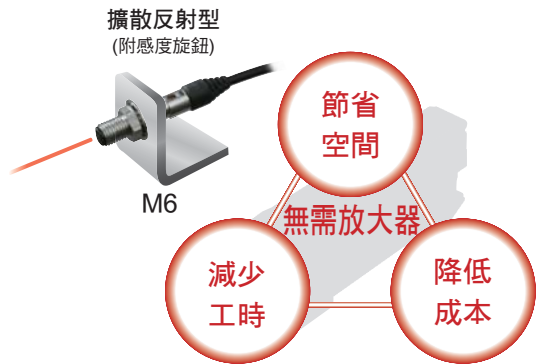


使用小型圓柱型的話...!

**與光纖感測頭的大小接近！
...而且不需要放大器！！**

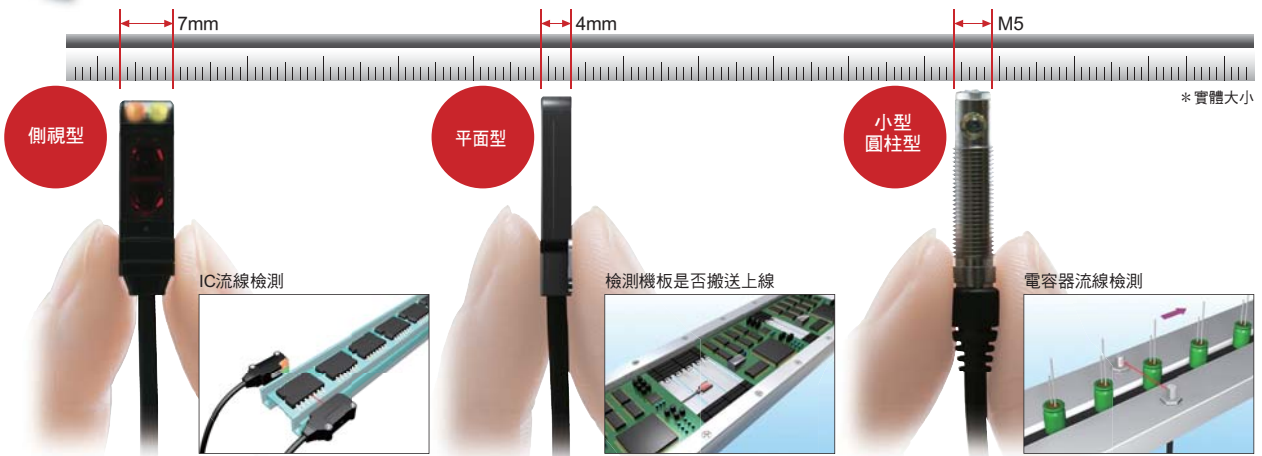


就連過去只能放置光纖感測器的狹小空間也能安裝。
內建放大器，而且不需要教導，如此便能減少配線及設定工時，甚至還能降低導入成本與電費。



產品特色

多樣化的輕巧外型，適合各種用途



最適合二次電池生產線使用

所使用的金屬皆為不鏽鋼，不會因為混銅而導電，使用更安心

圓柱型所採用的外殼、螺帽、墊圈以及M3安裝型所採用的安裝板、套筒等皆為不鏽鋼材質，完全不含銅、鋅、鍍鎳等有害金屬，就連二次電池生產線也能安心使用。另備有不鏽鋼螺絲可供選購，隨時能使用於二次電池生產。



種類

(有⊙記號者為標準庫存機種；無記號者(接單生產機型)之交貨日期請向經銷商洽詢。)

NEW 小型圓柱型

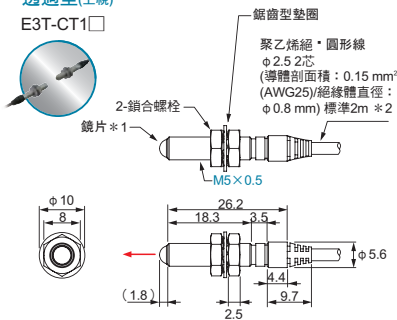
紅色光 紅外線

檢測方式	形狀	連接方式	檢測距離	動作模式	型式	
					NPN輸出	PNP輸出
透過型		纜線引出型 (2 m)	1 m	遮光時ON	⊙E3T-CT12 2M	⊙E3T-CT14 2M
			500 mm	遮光時ON	⊙E3T-CT22S 2M	⊙E3T-CT24S 2M
擴散反射型 (附旋鈕)			3~50 mm	入光時ON	⊙E3T-CD11 2M	⊙E3T-CD13 2M

外觀尺寸(單位: mm)

透過型(上視)

E3T-CT1□



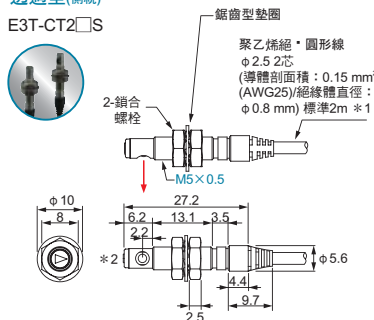
* 1 受光器依鏡頭形狀而異。
(參考右圖)

* 2 受光器規格如下:
φ2.7 3芯(絕緣體直徑 φ0.85 mm)

* 安裝孔建議加工法 透過型M5: φ5.5^{+0.5} 擴散反射型M6: φ6.5^{+0.5}

透過型(側視)

E3T-CT2□S

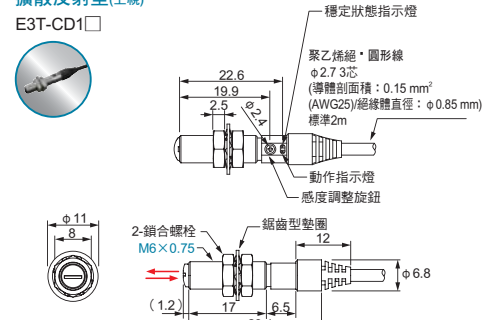


* 1 受光器規格如下:
φ2.7 3芯(絕緣體直徑 φ0.85 mm)

* 2 受光器附有顯示燈。

擴散反射型(上視)

E3T-CD1□



NEW M3安裝型

紅色光

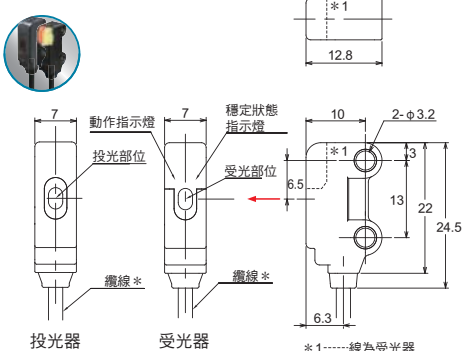
檢測方式	形狀	連接方式	檢測距離	動作模式	型式	
					NPN輸出	PNP輸出
透過型 * 1		纜線引出型 (2 m)	1 m	入光時ON	⊙E3T-ST11M 2M	⊙E3T-ST13M 2M
			300 mm	遮光時ON	⊙E3T-ST12M 2M	⊙E3T-ST14M 2M
				入光時ON	E3T-ST21M 2M	E3T-ST23M 2M
			遮光時ON	E3T-ST22M 2M	E3T-ST24M 2M	
擴散反射型		纜線引出型 (2 m)	5~30 mm	入光時ON	⊙E3T-FD11M 2M	⊙E3T-FD13M 2M
			遮光時ON	⊙E3T-FD12M 2M	E3T-FD14M 2M	
限定反射型		纜線引出型 (2 m)	5~15 mm	入光時ON	⊙E3T-SL11M 2M	⊙E3T-SL13M 2M
				遮光時ON	⊙E3T-SL12M 2M	E3T-SL14M 2M
			5~30 mm	入光時ON	⊙E3T-SL21M 2M	⊙E3T-SL23M 2M
				遮光時ON	⊙E3T-SL22M 2M	E3T-SL24M 2M

* 1. 表中所示的裝置型式末尾加上「-L」即為投光器型式。例如: E3T-ST11M-L 2M。表中所示的裝置型式末尾加上「-D」即為受光器型式。例如: E3T-ST11M-D 2M。
本公司可接受客戶單獨訂購投光器或受光器。(部分機型可提供改裝服務。)

外觀尺寸(單位: mm)

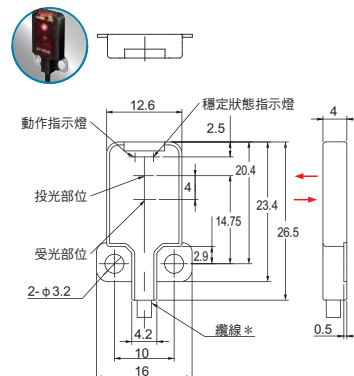
透過型(側視)

E3T-ST1□M
E3T-ST2□M



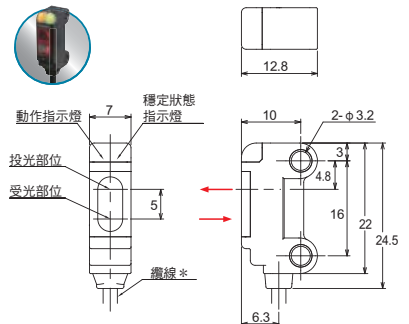
擴散反射型(平面)

E3T-FD1□M



限定反射型(側視)

E3T-SL1□M
E3T-SL2□M



* 聚乙烯絕緣圓形線 φ2.4 2芯/3芯(導體剖面積: 0.1mm² (AWG27)/絕緣體直徑: φ0.7mm) 標準2m

■配件

以下配件並未附屬於感測器中，如有需要請另行訂購。

名稱	適用的感測器	型式	數量	備註
狹縫板 (側視-透過型專用)	φ0.5	E3T-ST1□M	◎E39-S76A	檢測距離100 mm
	φ1			
M3安裝型 側視型專用安裝金具*	E3T-S□□□M	◎E39-L166	1個	附螺帽板
M3安裝型 平面型專用安裝金具	E3T-FD□□M	◎E39-L167		—
M3安裝型 平面型背面安裝專用墊片	E3T-FD□□M	◎E39-L168	1個	安裝於背面時使用
M3安裝型 平面型專用SUS304螺絲組	E3T-FD□□M	◎E39-L170	附六角孔螺絲(M3 x 6) 2條	—
M3安裝型 側視型專用SUS304螺絲組*	E3T-S□□□M	◎E39-L171	附六角孔螺絲(M3 x 15)/六角螺帽平面墊圈/ 彈簧墊片 各2個	—
M2安裝型 平面型專用SUS304螺絲組*	E3T-F□□□	◎E39-L172	附六角孔螺絲(M2 x 6) 2條	感測器所附的螺絲組為鐵、鍍 鋅材質，必要時請使用不鏽鋼 製螺絲。
M2安裝型 側視型專用SUS304螺絲組*	E3T-S□□□	◎E39-L173	附六角孔螺絲(M2 x 12)/六角螺帽平面墊圈/ 彈簧墊片 各2個	

*使用透過型時，需訂購2個投光/受光器專用配件。

■額定規格/性能

檢測方式	透過型				擴散反射型		限定反射型		
	側視		圓柱		圓柱	平面	側視		
形狀			上視	側視	上視				
NPN	入光時ON	E3T-ST11M	E3T-ST21M	—	—	E3T-CD11	E3T-FD11M	E3T-SL11M	E3T-SL21M
	遮光時ON	E3T-ST12M	E3T-ST22M	E3T-CT12	E3T-CT22S	—	E3T-FD12M	E3T-SL12M	E3T-SL22M
PNP	入光時ON	E3T-ST13M	E3T-ST23M	—	—	E3T-CD13	E3T-FD13M	E3T-SL13M	E3T-SL23M
	遮光時ON	E3T-ST14M	E3T-ST24M	E3T-CT14	E3T-CT24S	—	E3T-FD14M	E3T-SL14M	E3T-SL24M
檢測距離	1 m	300 mm	1 m	500 mm	3~50 mm (白紙100 x 100 mm)	5~30 mm (白紙50 x 50 mm)	5~15 mm (白紙50 x 50 mm)	5~30 mm (白紙50 x 50 mm)	
標準檢測物體	φ 2 mm以上不透明物體		φ 4 mm以上 不透明物體	φ 5 mm以上 不透明物體	—				
最小檢測物體(代表範例)	φ 2 mm不透明物體		—		—	φ 0.15 mm (檢測距離10 mm)	—		
應差距離(白紙)	—				小於檢測距離的15%	6 mm以下	2 mm以下	6 mm以下	
指向角	投光器2~20°、受光器2~70°		受光器：2°	受光器：10°	—				
光源(發光波長)	紅色光(650 nm)		紅色光(630 nm)	紅色光(625 nm)	紅外線(870 nm)	紅色光(650 nm)			
電源電壓	DC12~24V ± 10% 雜波(p-p) 10%以下								
消耗電流	30 mA以下 (投光器10 mA以下、受光器20 mA以下)		30 mA以下 (投光器15 mA以下、受光器15 mA以下)		20 mA以下				
控制輸出	負載電源電壓小於26.4 V DC 負載電流小於50 mA (殘留電壓小於2 V (負載電流10~50 mA)、1 V以下(負載電流小於10 mA)) 開路集極輸出型		負載電源電壓小於30 V DC 負載電流小於80 mA (殘留電壓小於1 V) 開路集極輸出型			負載電源電壓小於26.4 V DC 負載電流小於50 mA (殘留電壓小於2 V (負載電流10~50 mA)、1 V以下(負載電流小於10 mA)) 開路集極輸出型			
保護電路	電源/控制輸出逆接保護 負載短路保護		電源逆接保護 負載短路保護			電源/控制輸出逆接保護 負載短路保護 防止互相干擾功能			
回應時間	動作/復歸：各1 ms以下		動作/復歸：各0.5 ms以下			動作/復歸：各1 ms以下			
使用環境照度	白熾燈5,000 lx以下		白熾燈3,000 lx以下			白熾燈5,000 lx以下			
環境溫度範圍	動作時：-25~+55°C、存放時：-40~+70°C (但不可結冰、結露)		動作時：-25~+55°C、存放時：-30~+70°C (但不可結冰、結露)			動作時：-25~+55°C、存放時：-40~+70°C (但不可結冰、結露)			
環境濕度範圍	動作時：35~85% RH、存放時：35~95% RH (但不可結露)		動作/存放時：各35~85% RH (但不可結露)			動作時：35~85% RH、存放時：35~95% RH (但不可結露)			
絕緣阻抗	20 MΩ以上(DC 500 V)								
耐電壓	AC1,000V 50/60 Hz 1 min		AC500V 50/60 Hz 1 min			AC1,000V 50/60 Hz 1 min			
震動(耐久性)	10~2,000 Hz、複振幅1.5 mm或 300m/s ² X、Y、Z各方向0.5 h		10~55 Hz、複振幅1.5 mm X、Y、Z各方向2 h			10~2,000 Hz、複振幅1.5 mm或 300m/s ² X、Y、Z各方向0.5 h			
衝擊(耐久性)	1,000 m/s ² X、Y、Z各方向3次		500 m/s ² X、Y、Z各方向3次			1,000 m/s ² X、Y、Z各方向3次			
保護構造	IEC規格 IP67		IEC規格 IP65			IEC規格 IP67			
連接方式	纜線拉出類型(標準纜線長2 m)								
重量	約40 g		約60 g	約40 g		約20 g			
材質	外殼	苯二甲酸丁二醇酯(PBT)		SUS303		苯二甲酸丁二醇酯(PBT)			
	顯示窗	變性聚乙醚(變性PPE)		聚矽(polysulfone, PSF)		環氧樹脂		變性聚乙醚(變性PPE)	
	鏡片	變性聚乙醚(變性PPE)		聚矽(polysulfone, PSF)		變性聚乙醚(變性PPE)			
附屬品	操作說明書 *1		操作說明書 六角螺帽*3 鋸齒型墊圈*3			操作說明書 六角螺帽*4 鋸齒型墊圈*4 調整用起子*5		操作說明書 *2	操作說明書 *1

*1 安裝用螺絲(E39-L171)為選購附件，如有需要請另行訂購。
 *2 安裝用螺絲(E39-L170)為選購附件，如有需要請另行訂購。
 *3 感測器本體已附六角螺帽及鋸齒型墊圈(E39-M5)，如有需要亦可另行訂購。
 *4 感測器本體已附六角螺帽及鋸齒型墊圈(E39-M6)，如有需要亦可另行訂購。
 *5 感測器本體已附調整用起子(E39-G17)，如有需要亦可另行訂購。

■種類

(有◎記號者為標準庫存機種；無記號者(接單生產機型)之交貨日期請向經銷商洽詢。)

舊產品 E3T系列/本體 (M2安裝型)

■ 紅色光

檢測方式	形狀	連接方式	檢測距離	動作模式	型式	
					NPN輸出	PNP輸出
透過型 (投光器+受光器) *1		纜線引出 類型 (2 m)	1 m (可使用感度調整裝置)	入光時ON	◎E3T-ST11 2M	◎E3T-ST13 2M
				遮光時ON	◎E3T-ST12 2M	◎E3T-ST14 2M
			300 mm	入光時ON	◎E3T-ST21 2M	E3T-ST23 2M
				遮光時ON	◎E3T-ST22 2M	E3T-ST24 2M
			500 mm	入光時ON	◎E3T-FT11 2M	◎E3T-FT13 2M
				遮光時ON	◎E3T-FT12 2M	◎E3T-FT14 2M
			300 mm	入光時ON	◎E3T-FT21 2M	E3T-FT23 2M
				遮光時ON	◎E3T-FT22 2M	E3T-FT24 2M
回歸反射型		使用所附的反射板E39-R4時 200 mm [30 mm]*2	入光時ON	◎E3T-SR41 2M*3	E3T-SR43 2M*3	
		使用E39-R37-CA時 100 mm [10 mm]*2	遮光時ON	◎E3T-SR42 2M*3	E3T-SR44 2M*3	
擴散反射型		5~30 mm	入光時ON	◎E3T-FD11 2M	◎E3T-FD13 2M	
			遮光時ON	◎E3T-FD12 2M	◎E3T-FD14 2M	
限定反射型		5~15 mm	入光時ON	◎E3T-SL11 2M	◎E3T-SL13 2M	
			遮光時ON	◎E3T-SL12 2M	◎E3T-SL14 2M	
		5~30 mm	入光時ON	◎E3T-SL21 2M	◎E3T-SL23 2M	
			遮光時ON	◎E3T-SL22 2M	◎E3T-SL24 2M	
BGS反射型		1~15 mm	入光時ON	◎E3T-FL11 2M	◎E3T-FL13 2M	
			遮光時ON	◎E3T-FL12 2M	E3T-FL14 2M	
		1~30 mm	入光時ON	◎E3T-FL21 2M	◎E3T-FL23 2M	
			遮光時ON	◎E3T-FL22 2M	E3T-FL24 2M	

台灣歐姆龍股份有限公司

<http://www.omron.com.tw>

OMRON 產品技術客服中心



008-0186-3102

【產業自動化】
產品技術諮詢服務

· 服務時間 ·

週一 ~ 週五

8:15~12:00/13:00~17:00

· FAX諮詢專線 ·

002-86-21-50504618

· E-mail諮詢 ·

<http://www.omron.com.tw>

- 台北總公司：台北市復興北路363號6樓 (弘雅大樓)
電話：02-2715-3331 傳真：02-2712-6712
- 新竹事業所：新竹縣竹北市自強南路8號9樓之1
電話：03-667-5557 傳真：03-667-5558
- 台中事業所：台中市港路一段345號27樓之3 (中港高峰大樓)
電話：04-2325-0834 傳真：04-2325-0734
- 台南事業所：台南市民生路二段 307 號 22 樓之 1 (台南運河大樓)
電話：06-226-2208 傳真：06-226-1751

特約店

註：規格可能改變，恕不另行通知，最終以產品說明書為準。