

## E3M-V

感測器  
指南

光纖型

放大器分離型

放大器內藏型

內藏電源型

用途別

周邊機器

說明

技術指南

強力抗晃動性與抗薄膜性  
且容易使用的色標感測器



CE

⚠ 請參閱333頁的「正確使用須知」。

(交貨日期請向經銷商洽詢。)

## 種類

## 本體

■ 綠色光

形狀	連接方式	檢測距離	光點直徑	型式	
				NPN輸出	PNP輸出
	連接器型(M12)*	10±3mm	1 x 4mm	E3M-VG11型	E3M-VG16型
			4 x 1mm	E3M-VG21型	E3M-VG26型

\* 使用回轉接頭，因此能夠進行水平與垂直切換。

## 額定/性能

項目	型式	E3M-VG11	E3M-VG21	E3M-VG16	E3M-VG26
檢測距離		10±3mm			
光點大小(水平x垂直)		1 x 4mm	4 x 1mm	1 x 4mm	4 x 1mm
光源(發光波長)		綠色發光二極體(525nm)			
電源電壓		DC10~30V [亦含漣波(p-p) 10%]			
消耗電流		100mA以下			
控制輸出		負載電源電壓DC30V以下、負載電流100mA以下 (殘留電壓小於1.2V)、NPN開放端子輸出型		負載電源電壓DC30V以下、負載電流100mA以下 (殘留電壓小於2V)、PNP開放端子輸出型	
遙控輸入*1		ON時：0V短路或是1.5V以下(短路電流：1mA以下) OFF時：OPEN或Vcc-1.5V~Vcc(漏電流：0.1mA以下)		ON時：Vcc-1.5V~Vcc(吸入電流3mA以下) OFF時：OPEN或1.5V以下(漏電流0.1mA以下)	
遙控輸出*1		負載電源電壓DC30V以下、負載電流100mA以下 (殘留電壓小於1.2V)、NPN開放端子輸出型		負載電源電壓DC30V以下、負載電流100mA以下 (殘留電壓小於2V)、PPN開放端子輸出型	
BANK切換		2組BANK切換(只能以遙控進行操作，詳細內容請參閱遙控功能)			
保護回路		電源反向連接保護、負載短路保護			
應答時間		ON時：50 μs以下、OFF時：70 μs以下			
感度調整		教導(Teaching)方式			
使用環境照度		受光面照度 白熾燈：3,000lx以下；太陽光：10,000lx以下			
環境溫度範圍		動作時：-20~+55°C、保存時：-30~+70°C(不可結冰)			
環境濕度範圍		動作時：35~85% RH、保存時：35~95% RH(不可結露)			
絕緣阻抗		20MΩ以上(DC500V Mega)			
耐電壓		AC1,000V 50/60Hz 1min			
振動(耐久性)*2		10~55Hz 複振幅1mm或150m/s <sup>2</sup> X、Y、Z各方向2h			
衝擊(耐久性)*3		500m/s <sup>2</sup> X、Y、Z各方向3次			
保護構造		IEC規格 IP67 (安裝保護套時)			
連接方式		M12端子型			
重量(包裝狀態)		約100g			
材質	外殼	PBT樹脂(聚丁烯對苯二甲酸酯)			
	鏡片部	甲基丙烯酸樹脂			
附屬品		使用說明書			

\*1. 遙控輸入與回應輸出共用同一組訊號線。

\*2. 使用安裝金具時，複振幅為0.75mm或100m/s<sup>2</sup>\*3. 使用安裝金具時為300m/s<sup>2</sup>

特性曲線(代表範例)

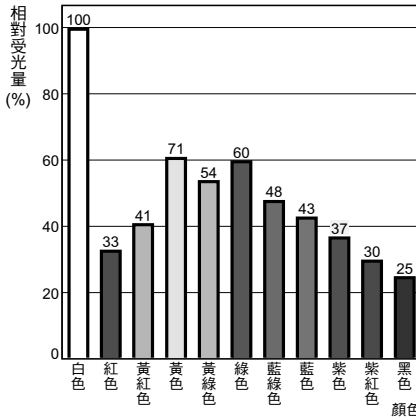
彩色檢測能力

E3M-VG□□型

	白色	紅色	黃紅色	黃色	黃綠色	綠色	藍綠色	藍色	紫色	紫紅色	黑色
白色	○	○	○	○	○	○	○	○	○	○	○
紅色	○	○	○	○	○	○	○	○	○	×	△
黃紅色	○	○	○	○	○	○	○	○	×	○	○
黃色	○	○	○	○	○	○	○	○	○	○	○
黃綠色	○	○	○	○	○	○	○	○	○	○	○
綠色	○	○	○	○	○	○	○	○	○	○	○
藍綠色	○	○	○	○	○	○	○	△	○	○	○
藍色	○	○	○	○	○	○	○	△	○	○	○
紫色	○	○	×	○	○	○	○	△	○	○	○
紫紅色	○	×	○	○	○	○	○	○	○	○	×
黑色	○	△	○	○	○	○	○	○	○	×	○

○：可檢測    △：檢測不穩定的狀態    ×：無法檢測

因顏色而造成的受光量差異



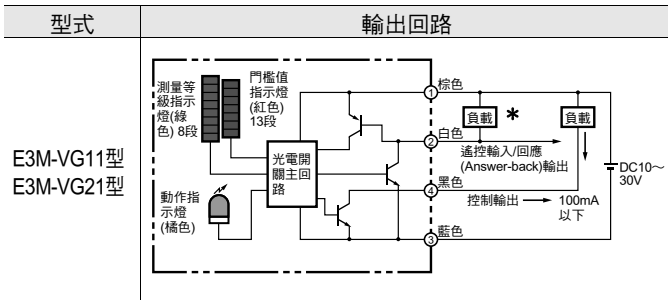
條件

標準檢測物係使用下列物品  
(日本色研(株)製造的標準色卡230)

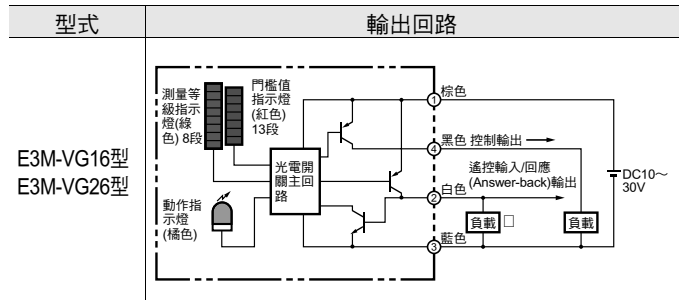
色名(標準11色)	孟塞爾符號
白色	N9.5
紅色	4R 4.5/12.0
黃紅色	4YR 6.0/11.5
黃色	5Y 8.5/11.0
黃綠色	3GY 6.5/10.0
綠色	3G 6.5/9.0
藍綠色	5BG 4.5/10.0
藍色	3PB 5.0/10.0
紫色	7P 5.0/10.0
紫紅色	6RP 4.5/12.5
黑色	N2.0

輸出入部份的回路圖

NPN輸出



PNP輸出



\* 遙控輸入與回應輸出可同時使用於輸入與輸出，使用遙控功能時請務必依據上圖所示連接負載。

正確使用須知

詳細內容敬請參閱共通注意事項以及選購時之注意事項。

警告

為確保安全性，本產品無法用於直接或間接檢測人體之用途。  
請勿將本產品做為人體保護用的檢測裝置來使用。



使用注意事項

請勿在超過額定規格之周遭環境下使用。

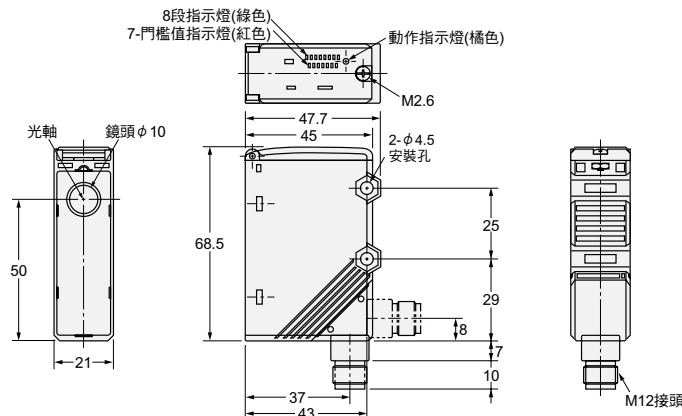
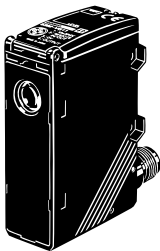
外觀尺寸

CAD資料 附有此標記之產品另備有2D之CAD圖示與3D之CAD資料。  
相關CAD資料可於OMRON Industrial Web網路(<http://www.fa.omron.co.jp>)下載。

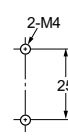
(單位：mm)

本體

E3M-VG型



安裝孔加工尺寸



CAD資料

詳細內容請參考[www.fa.omron.co.jp/product/sensor/](http://www.fa.omron.co.jp/product/sensor/)。

感測器  
指南

光纖型

放大器分離型

放大器內藏型

內藏電源型

用途別

周邊機器

說明

技術指南

E3MC

E3M-V

E32-HB04  
E3X-DAT□S

E3C-VS  
/VM

F3C-AL

E3S-CR62  
/67

E3S-R

E3S-5E4S  
-45

E3HQ

E3S-LS□