

OMRON

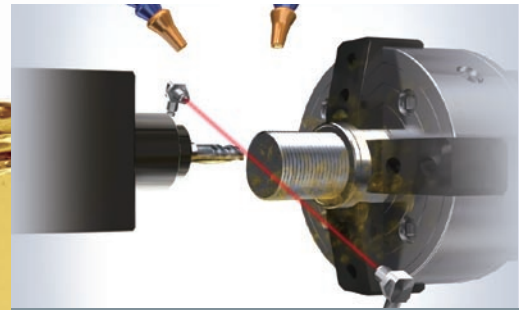
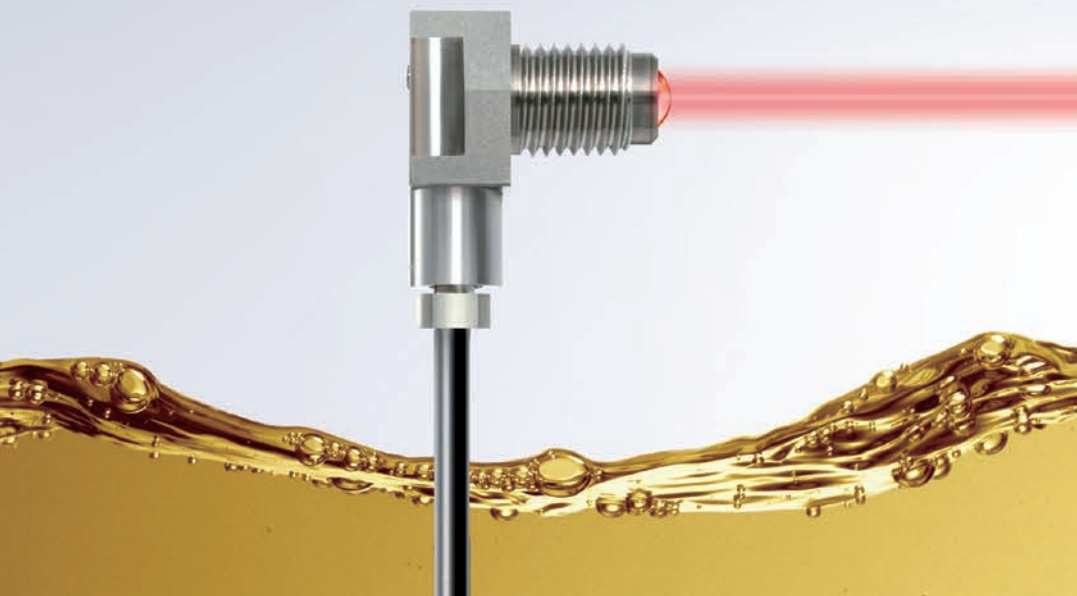
NEW

耐油ファイバユニット 形E32-T11NF



油環境に最強のファイバセンサ





刃折れ検出

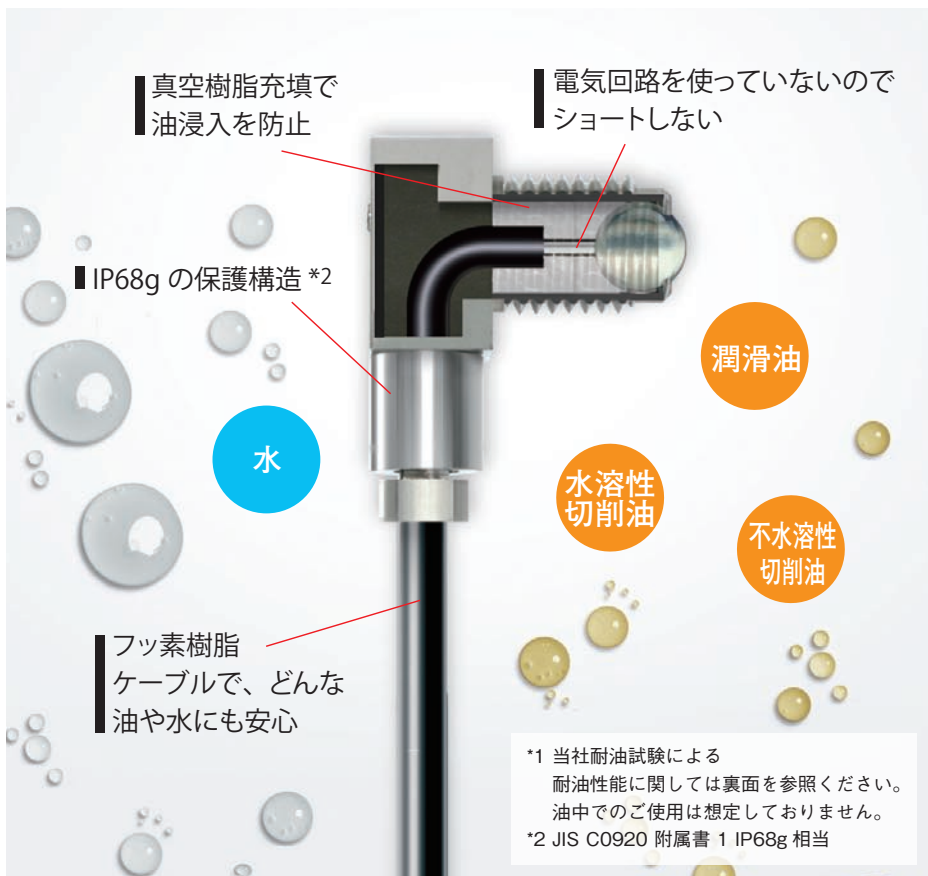
油環境に“安心・安定”

「フッ素樹脂」と「圧倒的光パワー」で、

安心

Reliable

ファイバだから
油で壊れない*1



*1 当社耐油試験による耐油性能に関しては裏面を参照ください。油中でのご使用は想定しておりません。
*2 JIS C0920 附属書 1 IP68g 相当

安定

Stability

油による**誤検出**

油や切粉に強い独自構造

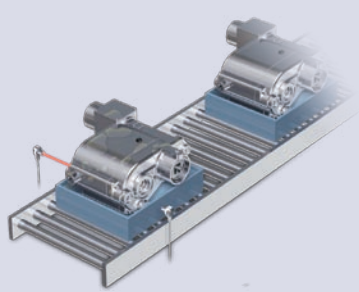
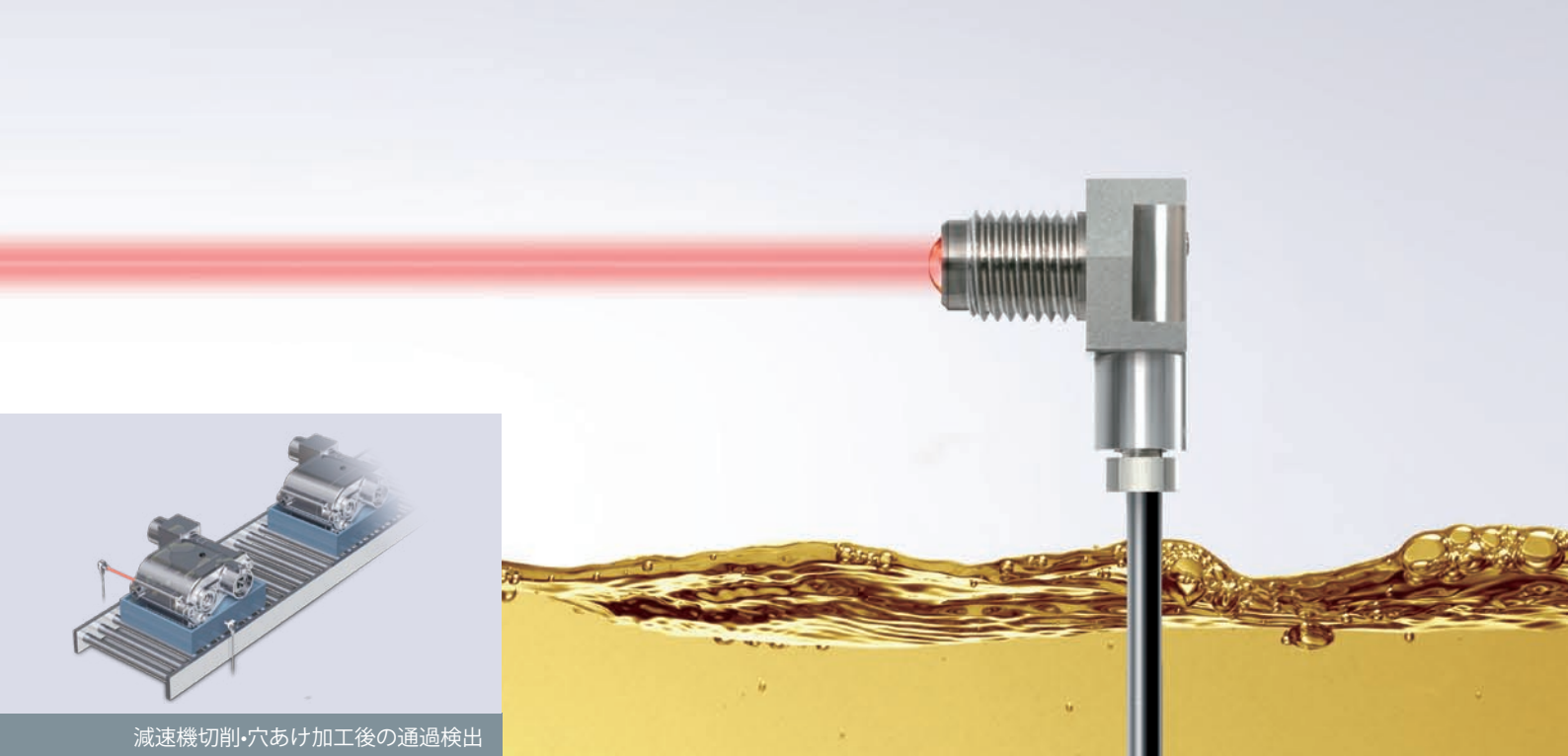
油が付着しにくい
ガラス球面レンズ

油や切粉が溜まらないよう
ねじ切りをカット

油がかかってもハイパワーを維持

光量 1/100 に落ちてでも
デジタル値 9999 を保持
(Max 値)





減速機切削・穴あけ加工後の通過検出

最強ファイバユニット

今までにない耐油性能を実現します。

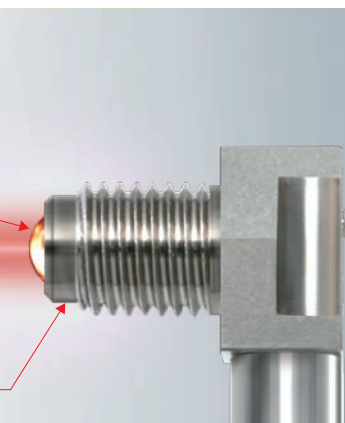
低減

安価

Low-cost

さらに、ファイバだから

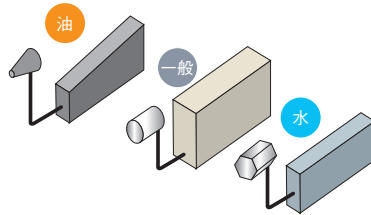
トータル **コストダウン**



ワークだけを
確実に検出!

■ ファイバによるアンプ共通化で予備品削減

FROM 用途・環境で仕様ばらばら



TO 標準ファイバアンプで仕様統一

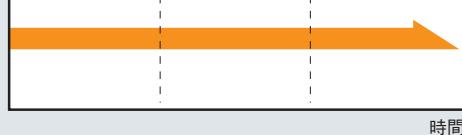


■ 交換コストを削減

FROM 故障による交換が頻繁に発生

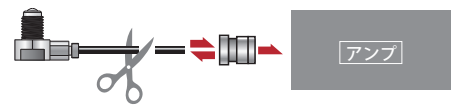


TO 壊れず交換サイクル延長



■ ケーブル長変更工数を削減

FROM コネクタ処理も必要



TO カットのみでコネクタ処理不要



* カットには付属のファイバカッターをお使いください。

種類／標準価格

(○印の機種は標準在庫機種です。無印(受注生産機種)の納期についてはお取引先にお問い合せください。)

ファイバユニット

検出方式	形状	形式	標準価格(¥)
透過形		○E32-T11NF 2M	15,000
		○E32-T11NF 5M	23,000

アンプユニット

形状	形式		標準価格(¥)
	NPN出力	PNP出力	
	○形E3X-HD11 2M	○形E3X-HD41 2M	15,700

定格／性能

項目	形式	形E32-T11NF 2M	形E32-T11NF 5M
検出距離		4m*1	10m
標準検出物体		不透明体φ4以上	
開口角		約20°	
周囲温度範囲		動作時:-25~+70°C、保存時:-40~+70°C(ただし、氷結、結露しないこと)	
周囲湿度範囲		動作時:35~85%RH、保存時:35~95%RH(ただし、結露しないこと)	
保護構造		IEC規格 IP68*2、社内規格 耐油(JIS C0920 附属書1 IP68g相当)* (アンプユニットはIP50)	
取りつけ付属品		六角ナット(M8、厚み5mm、対辺13mm)×2、歯付座金×2、ファイバカッタ	
材質		ファイバ外被:フッ素樹脂、検出ヘッド:SUS303、検出面:ガラス、六角ナット:SUS-XM7、歯付座金:SUS304	

*1 形E3X-HD11/形E3X-HD41 ギガパワーモード使用時
 ファイバ長の設置限界値です。パワーとしての実力は記載値以上あります。
 *2 当社試験方法:5°Cの冷水と70°Cの温水のヒートショックサイクルを100回繰り返し、デジタル値変化率±20%以内であることを確認。
 ただし、水中でのご使用は想定しておりません。

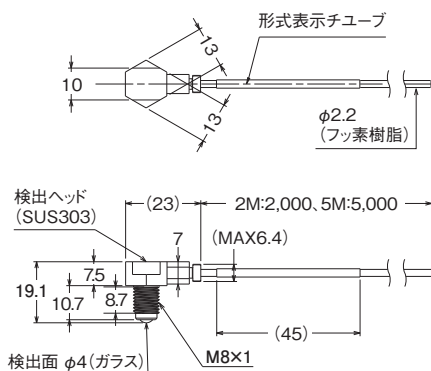
耐油性*

下表の油(55°C)に1000時間浸漬し、デジタル値変化率±20%以内の試験を行い合格しております。下表以外の油がかかる雰囲気での使用を検討いただく際の目安としてください。なお、油中の添加剤などの影響も考えられますので、事前のご検討をお願いします。ただし、油中でのご使用は想定しておりません。

試験油分類	商品名	動粘度(mm ² /s) at 40°C	pH(希釈率)
潤滑油	ペロシティオイルNo.3	2.02	—
水溶性切削油	シンタイロ9954	—	8.5(×20)
	ユシローケンS50N	—	8.6(×50)
不水溶性切削油	ユシロンカットアーバスKZ216	7	—

外形寸法

CADデータ
(単位:mm)



ファイバケーブル	曲げ半径	R1mm
	フリーカット	可
検出ヘッド	検出ヘッド根本部 曲げ不可長さ	10mm
	引っ張り強度	29.4N
検出ヘッド	締めつけ強度	12N・m
	取り付け穴推奨加工寸法	φ8.5 ^{+0.05}

* 可動部取り付けはできません。

一般環境用ライトアングル形状ファイバユニット

検出方式	形状	形式	標準価格(¥)
透過形		○E32-T11N 2M	7,900
反射形		○E32-C11N 2M	8,900

詳細は当社Webサイト(www.fa.omron.co.jp/)の商品詳細ページよりご確認ください。

- ご注文の前に、当社の最新の「センシングコンゴ総合カタログ」に掲載されている「ご注文に際してのご承諾事項」を必ずお読みください。
- 本誌は主に機種のご選定に必要な内容を掲載し、ご使用上の注意事項等は掲載しておりません。ご使用の際には、必ず製品に同梱されている取扱説明書をお読みください。
- 本誌に記載の標準価格はあくまで参考であり、確定されたユーザ購入価格を表示したものではありません。本誌に記載の標準価格には消費税が含まれておりません。
- 本誌に記載されているアプリケーション事例は参考用ですので、ご採用に際しては機器・装置の機能や安全性をご確認の上、ご使用ください。
- 本誌に記載のない条件や環境での使用、および原子力制御・鉄道・航空・車両・燃焼装置・医療機器・娯楽機械・安全機器、その他人命や財産に大きな影響が予測されるなど、特に安全性が要求される用途への使用をご検討の場合は、定格・性能に対し余裕を持った使い方やフェールセーフ等の安全対策へのご配慮をいただくとともに、当社営業担当者までご相談いただき仕様書等による確認をお願いします。

オムロン株式会社 インダストリアルオートメーションビジネスカンパニー

<p>●カスタマサポートセンター</p> <p>フリーコール</p> <p>0120-919-066</p> <p>携帯電話やPHSからのご利用は 055-982-5015 (通話料がかかります) FAX 055-982-5051</p>	<p>●技術のお問い合わせ</p> <p>左記フリーコール以外に、下記におかけいただくことで、直接センシング機器の技術窓口につながります。</p> <p>電話 055-982-5002 (通話料がかかります)</p>	<p>オムロン制御機器の最新情報をご覧ください。</p> <p>www.fa.omron.co.jp</p> <p>緊急時のご購入にもご利用ください。</p>
---	--	---