


## 可檢測非金屬物體 通用螺紋安裝型

近接開關

- 除金屬外，可檢測水、油、玻璃、塑膠等非金屬
- 螺紋安裝型。有M12/M18/M30等多種類型
- 檢測距離固定的非調整型接近感測器

開關指南

 請參閱924頁的“正確使用”。

圓柱型

方型

放大器分離/  
轉接型

靜電容量型

其他

週邊設備

介紹

技術指南



### 種類

(◎標記表示標準庫存機型。無標記型號（訂購生產機型）的交貨期請諮詢供應商。)

### 本體

形狀	檢測距離	輸出規格	型號	
			動作狀態	
			NO	NC
 非隔離	M12 4mm	直流3線式NPN	◎E2K-X4ME1型	◎E2K-X4ME2型
		交流2線式	◎E2K-X4MY1型	E2K-X4MY2型
	M18 8mm	直流3線式NPN	◎E2K-X8ME1型	E2K-X8ME2型
		交流2線式	◎E2K-X8MY1型	E2K-X8MY2型
	M30 15mm	直流3線式NPN	◎E2K-X15ME1型	E2K-X15ME2型
		交流2線式	◎E2K-X15MY1型	◎E2K-X15MY2型

### 配件（另售）

#### 安裝配件

詳細內容參照950頁。

E2K-C

E2K-X

E2K-F

E2K-L

E2KQ-X

E2J

## 額定值/性能

專案	型號	E2K-X4ME□型、 E2K-X4MY□型	E2K-X8ME□型、 E2K-X8MY□型	E2K-X15ME□型、 E2K-X15MY□型
檢測距離		4mm±10%	8mm±10%	15mm±10%
設定距離*1		0~2.8mm	0~5.6mm	0~10mm
回應誤差		檢測距離的4~20%		
可檢測物體		導體及感應體		
標準檢測物體		接地金屬板50×50×1mm		
應答頻率		E型：100Hz，Y型：10Hz		
電源電壓*2 (使用電壓範圍)		E型：DC12~24V(DC10~30V) Y型：AC100~220V(AC90~250V)		
消耗電流		E型15mA以下		
漏電流		Y型：2.2mA以下 參照922頁"特性曲線"		
控制輸出	開關容量	E型：200mA以下 *2 Y型：10~200mA		
	剩餘電壓	E型：1V以下 (負載電流200mA、導線長2m時) Y型：參照922頁"特性曲線"		
指示燈		E型：檢測顯示 (紅色) Y型：動作顯示 (紅色)		
動作模式 (接近檢測物體時)		E1型、Y1型：NO 詳情參照923頁"輸出入段回路圖"中的時序圖 CY型、Y2型：NC		
保護回路		E型：逆向連接保護、突波吸收，Y型：突波吸收		
環境溫度範圍		運作及存放時：各-25~+70℃ (不結冰、不結露)		運作及存放時：各-10~+55℃ (不結冰、不結露)
環境濕度範圍		運作及存放時：各35~95%RH (不結露)		
溫度的影響		使用溫度範圍內，檢測距離變化為+23℃時的±20%以下		
電壓的影響		E型：額定電源電壓±20%的範圍內，檢測距離的變化為額定電源電壓時的±2%以下 Y型：額定電源電壓±10%的範圍內，檢測距離的變化為額定電源電壓時的±2%以下		
絕緣電阻		50MΩ以上 (DC500V Mega) 充電部整體與外殼間		
耐電壓		E型：AC1,000V 50/60Hz 1min 充電部整體與外殼間 Y型：AC2,000V 50/60Hz 1min 充電部整體與外殼間		
震動 (耐久)		10~55Hz 上下振幅1.5mm X、Y、Z各方向2h		
衝擊 (耐久)		500m/s <sup>2</sup> X、Y、Z各方向3次		
保護結構		IEC規格 IP66，公司內部規格 耐油		
連接方式		導線引出式 (標準導線長2m)		
重量 (包裝狀態)		約65g	約145g	約205g
材質	外殼	耐熱 ABS		
	檢測面			
	緊固螺帽	聚甲醛		
配件		緊固工具、使用說明書	使用說明書	

\* 1. 記載的數字為標準檢測物體的檢測距離。其他材質請參閱922頁"特性曲線"。

\* 2. E型 (直流開關型) 可在DC24V±20% (平均值) 的全波整流電源條件下使用。

近接開關

開關指南

圓柱型

方型

放大器分離/  
轉接型

靜電容量型

其他

週邊設備

介紹

技術指南

E2K-C

E2K-X

E2K-F

E2K-L

E2KQ-X

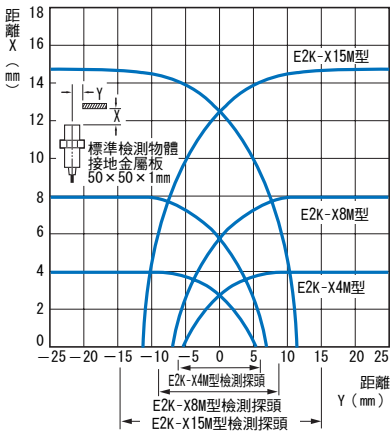
E2J

# E2K-X

## 特性曲線 (代表例)

### 檢測區域 (接地金屬板)

#### E2K-X4M型



近接開關

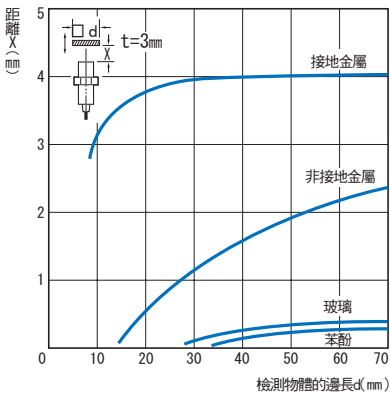
開關指南

圓柱型

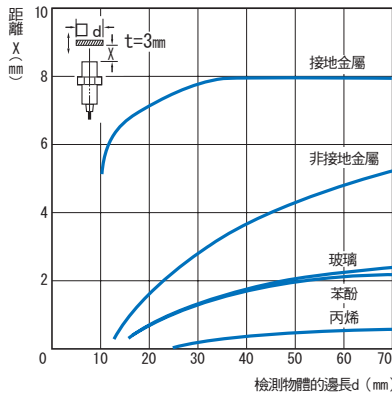
方型

### 檢測物體大小與材質的影響

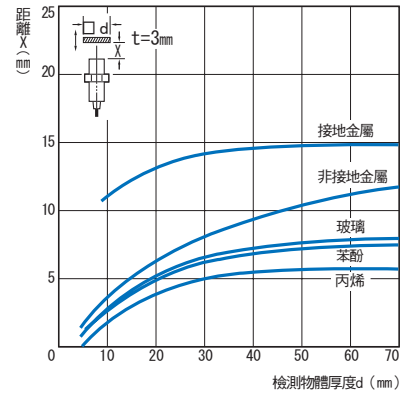
#### E2K-X4M型



#### E2K-X8M型



#### E2K-X15M型



放大器分離/  
轉接型

靜電容量型

其他

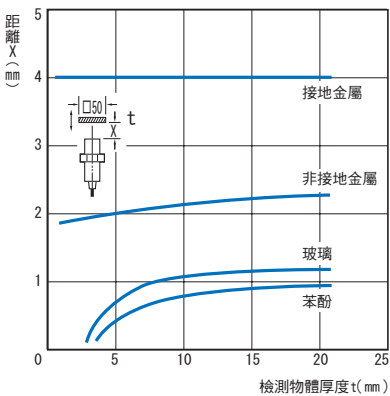
週邊設備

介紹

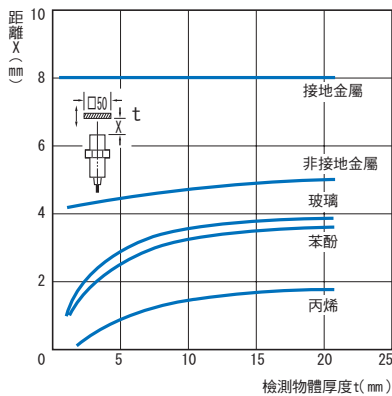
技術指南

### 檢測物體厚度與材質決定的檢測距離

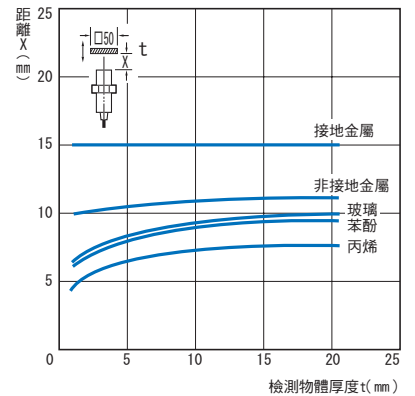
#### E2K-X4M型



#### E2K-X8M型



#### E2K-X15M型



E2K-C

E2K-X

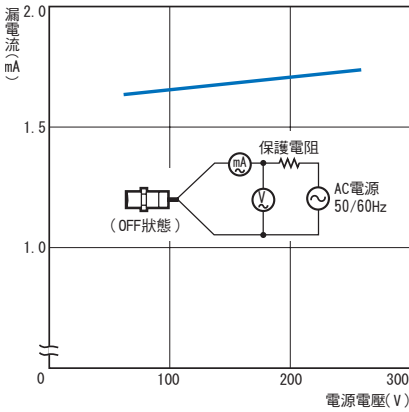
E2K-F

E2K-L

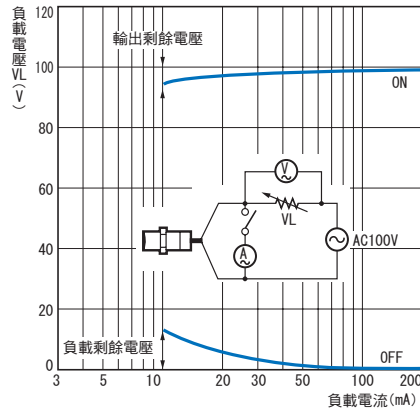
E2KQ-X

E2J

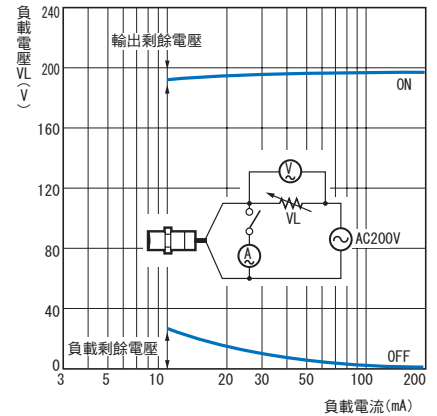
## 漏電流特性 E2K-X□MY型



## 剩餘電壓特性 E2K-X□MY□型 AC100V之時



## E2K-X□MY□型 AC200V之時



## 輸出入段回路圖

### 直流3線式

動作模式	型號	時序圖	輸出回路
NO	E2K-X4ME1型 E2K-X8ME1型 E2K-X15ME1型	<p>檢測物體 有 無</p> <p>負載 (棕-黑間) 動作 歸復</p> <p>輸出電壓 (黑-藍間) H L</p> <p>檢測指示燈(紅) 亮燈 熄滅</p>	
NC	E2K-X4ME2型 E2K-X8ME2型 E2K-X15ME2型	<p>檢測物體 有 無</p> <p>負載 (棕-黑間) 動作 歸復</p> <p>輸出電壓 (黑-藍間) H L</p> <p>檢測指示燈(紅) 亮燈 熄滅</p>	

### 交流2線式

動作模式	型號	時序圖	輸出回路
NO	E2K-X4MY1型 E2K-X8MY1型 E2K-X15MY1型	<p>檢測物體 有 無</p> <p>負載 動作 歸復</p> <p>動作指示燈(紅) 亮燈 熄滅</p>	
NC	E2K-X4MY2型 E2K-X8MY2型 E2K-X15MY2型	<p>檢測物體 有 無</p> <p>負載 動作 歸復</p> <p>動作指示燈(紅) 亮燈 熄滅</p>	

近接開關

開關指南

圓柱型

方型

放大器分離/  
轉接型

靜電容量型

其他

週邊設備

介紹

技術指南

E2K-C

E2K-X

E2K-F

E2K-L

E2KQ-X

E2J

# E2K-X

## 請正確使用

詳情請參閱共用注意事項及訂貨承諾事項。

### 警告

為安全起見，請勿將本產品以直接或間接的方式對人體進行檢測。

請勿將本產品作為保護人體的檢測裝置。



### 使用上注意事項

請勿在超出額定值的環境中使用。

#### ●設計時

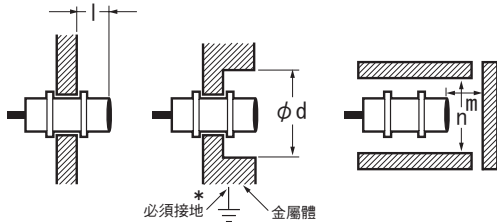
##### 周圍環境

避免接觸水、油、以及化學物品，或在結露狀態下使用，否則感測器會將這些視為檢測物體，因而導致錯誤動作。

E2K-X15M尤其對感應體具有高靈敏度，即使少量水滴亦會受到影響。

##### 周圍金屬的影響

請在下表所示值以上的距離嵌入金屬。另外，金屬以外的物體（樹脂等）亦會產生影響，請如同金屬，距離在下表所示值以上。



\* 金屬體時而接地、時而不接地，將會導致動作不穩定，因此務必接地。

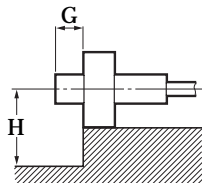
##### 周圍金屬的影響 (單位：mm)

型號	尺寸	l	d	m	n
E2K-X4M型	20	50	50	8	60
E2K-X8M型				12	
E2K-X15M型	10			25	

請在下表所示值以上的距離使用安裝配件。

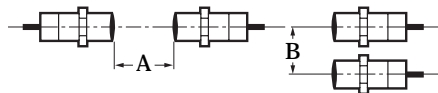
##### 周圍金屬的影響 (單位：mm)

型號	尺寸	G	H
E2K-X4M型	20	30	30
E2K-X8M型			
E2K-X15M型	10		



#### 相互干擾

面對面或併排設置時，請在下表所示值以上的距離進行使用。



##### 相互干擾 (單位：mm)

型號	尺寸	A	B
E2K-X4M型		80	70
E2K-X8M型		150	110
E2K-X15M型		300	200

#### 檢測物體

檢測物體為非接地金屬及感應體時，動作距離將有所下降。

- 檢測物體的材質  
可檢測幾乎所有物體，但檢測距離因該檢測物體的電學性質（導電率、介電常數）、吸水狀態、或體積等而異。對接地金屬可獲得最大的檢測距離。
- 有時可能無法間接檢測，請確認後再使用。

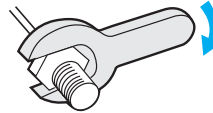
#### 高頻電場的影響

靠近產生高頻電場的超聲波清洗裝置、高頻發生裝置、無線電收發機、手機、以及變頻器等，可能會導致故障。

代表性對策請參閱413頁光電感測器共用注意事項"關於干擾"。

#### ●安裝時

螺帽在控緊時，請勿用力過大。緊固時，務必使用墊片，以下表所示的扭矩控緊。



型號	強度 (扭力)
E2K-X4M型	0.78N·m
E2K-X8M型	2N·m
E2K-X15M型	

註：緊固時，請務必使用專門適用於E2K-X4M型之附加工具。

#### ●其他

##### 有機溶劑

外殼為耐熱ABS材料，請避免接觸有機溶劑、或含有有機溶劑的液體。

近接開關

開關指南

圓柱型

方型

放大器分離/  
轉接型

靜電容量型

其他

週邊設備

介紹

技術指南

E2K-C

E2K-X

E2K-F

E2K-L

E2KQ-X

E2J

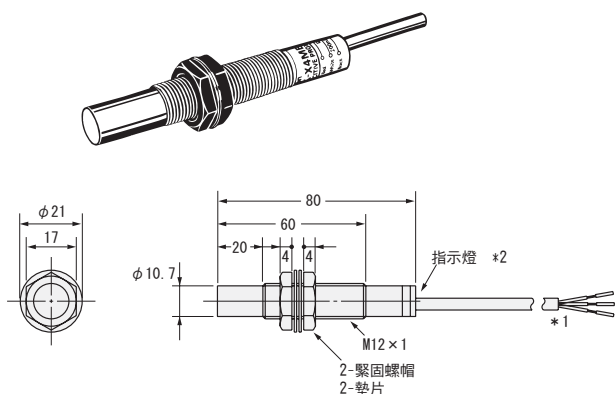
## 外觀尺寸

CAD資料 附有此標誌之產品另備有2D之CAD圖示與3D之CAD資料。  
 相關CAD資料可於OMRON Industrial Web 網站 (<http://www.fa.omron.co.jp>) 下載。

(單位: mm)

### E2K-X4ME□型 E2K-X4MY□型

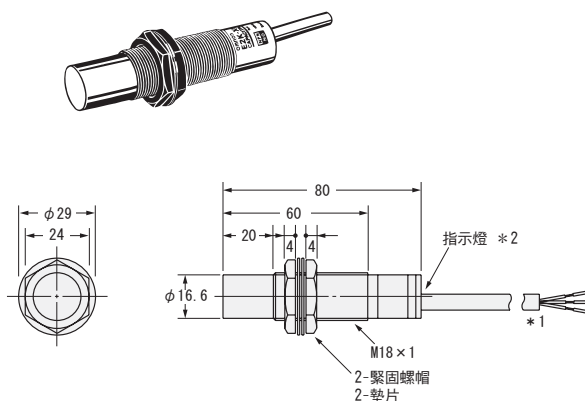
CAD資料



- \* 1. E型: 塑膠絕緣圓形導線  $\phi$  4、3芯  
 (導體截面積:  $0.2\text{mm}^2$ 、絕緣體直徑:  $\phi$  1.2mm) 標準2m  
 Y型: 塑膠絕緣圓形導線  $\phi$  4、2芯  
 (導體截面積:  $0.3\text{mm}^2$ 、絕緣體直徑:  $\phi$  1.3mm) 標準2m
- \* 2. E型: 檢測指示燈(紅)  
 Y型: 動作指示燈(紅)

### E2K-X8ME□型 E2K-X8MY□型

CAD資料

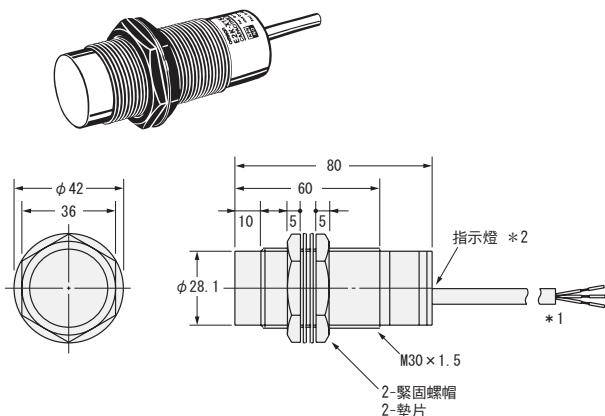


- \* 1. E型: 塑膠絕緣圓形導線  $\phi$  6、3芯  
 (導體截面積:  $0.5\text{mm}^2$ 、絕緣體直徑:  $\phi$  1.9mm) 標準2m  
 Y型: 塑膠絕緣圓形導線  $\phi$  6、2芯  
 (導體截面積:  $0.5\text{mm}^2$ 、絕緣體直徑:  $\phi$  1.9mm) 標準2m
- \* 2. E型: 檢測指示燈(紅)  
 Y型: 動作指示燈(紅)

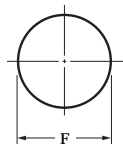
### E2K-X15ME□型 E2K-X15MY□型

CAD資料

### 安裝孔加工尺寸



- \* 1. E型: 塑膠絕緣圓形導線  $\phi$  6、3芯  
 (導體截面積:  $0.5\text{mm}^2$ 、絕緣體直徑:  $\phi$  1.9mm) 標準2m  
 Y型: 塑膠絕緣圓形導線  $\phi$  6、2芯  
 (導體截面積:  $0.5\text{mm}^2$ 、絕緣體直徑:  $\phi$  1.9mm) 標準2m
- \* 2. E型: 檢測指示燈(紅)  
 Y型: 動作指示燈(紅)



尺寸	F尺寸(mm)
E2K-X4ME□型 E2K-X4MY□型	$\phi 12.5^{+0.5}_0$
E2K-X8ME□型 E2K-X8MY□型	$\phi 18.5^{+0.5}_0$
E2K-X15ME□型 E2K-X15MY□型	$\phi 30.5^{+0.5}_0$

近接開關

開關指南

圓柱型

外型

放大器分離/  
轉接型

靜電容量型

其他

週邊設備

介紹

技術指南

E2K-C

E2K-X

E2K-F

E2K-L

E2KQ-X

E2J