

對應多種管道直徑。
 採用靜電容量方式，不受管道、液體顏色影響



- 旁通管安裝型
- ϕ 8-11mm、 ϕ 12-26mm等多種管道直徑
- 內置放大器型，節省空間



⚠ 請參照932頁的“正確使用方式”。

種類

(◎標記表示標準庫存機型。無標記型號 (訂購生產機型) 的交貨期請諮詢供應商。)

檢測方式	適用管徑	形狀	輸出規格/動作狀態		型號
靜電容量方式	ϕ 8~11mm		NPN 集極開路輸出	NO	◎E2K-L13MC1型
	ϕ 12~26mm				◎E2K-L26MC1型

近接開關

開關指南

圓柱型

方型

放大器分離/
轉接型

靜電容量型

其他

週邊設備

介紹

技術指南

E2K-C

E2K-X

E2K-F

E2K-L

E2KQ-X

E2J

額定值/性能

專案	型號	E2K-L13MC1型	E2K-L26MC1型
適用管道	材質	非金屬	
	尺寸	外徑	$\phi 8\sim 11\text{mm}$
		厚度	1mm以下
可檢測物體		液體*	
迴圈距離精確度		$\pm 0.2\text{mm}$ 以下	
應答 （參考值，依據管道尺寸 誤差 及溶液變動）		0.6~5mm	0.3~3mm
電源電壓（使用電壓）		DC12~24V漣波10%以下(DC10.8~30V)	
消耗電流		12mA以下	
控制輸出	開關容量	100mA以下	
	剩餘電壓	1V以下（負載電流100mA、導線長2m時）	
檢測液面位置		凹槽標記位置 詳情參照966頁"技術指南（操作篇）	
指示燈		檢測顯示（橙色）	
環境溫度範圍		使用時：0~+55°C，存放時：-10~+65°C（不結冰、不結露）	
環境濕度範圍		使用及存放時：各25~85%RH（不結露）	
溫度的影響		0~+55°C 的溫度範圍內，檢測液位變化為+23°C 時的 $\pm 4\text{mm}$ （純水及20%鹽水） （但E2K-L13MC1型中，管道直徑 $\phi 8$ 的純水條件下為 $\pm 6\text{mm}$ ）	
電壓的影響		額定電源電壓 $\pm 10\%$ 的範圍內，檢測液位元變化為額定電源電壓時的 $\pm 0.5\text{mm}$	
絕緣電阻		50M Ω 以上（DC500V Mega）充電部整體與外殼間	
耐電壓		AC500V 50/60Hz 1min 充電部整體與外殼間	
震動（耐久）		10~55Hz 上下振幅1.5mm X、Y、Z各方向2h	
衝擊（耐久）		500m/s ² X、Y、Z各方向3次	
保護結構		IEC規格 IP66	
連接方式		導線引出式（標準導線長2m）	
重量（包裝狀態）		約70g	
材質	外殼、保護蓋	耐熱ABS	
	線夾	NBR	
附件		束線帶2條、防滑套管4個、使用說明書	

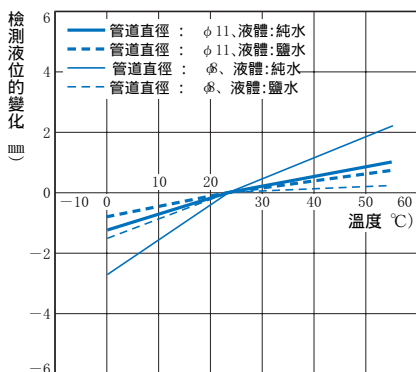
* 下列情形可能造成無法穩定完成檢測。使用前，請事先以安裝的裝置對檢測性能進行確認。

- (1) 由於本機是靜電容量式，在液體的介電常數及導電率較低時，可能出現無法檢測液面的情況。
- (2) 由於液體容量較少，或管道尺寸為直徑小而厚度高等原因，容量變化相對於液位元變化較小時。
- (3) 管道內壁殘留高粘性液體膜、大量泡沫，或管道內壁附著、堆積污垢時。

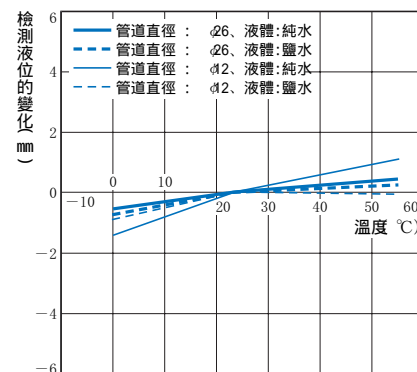
特性曲線（代表例）

檢測液位元的溫度影響

E2K-L13MC1型



E2K-L26MC1型



近接開關

開關指南

圓柱型

方型

放大器分離/
轉接型

靜電容量型

其他

週邊設備

介紹

技術指南

E2K-C

E2K-X

E2K-F

E2K-L

E2KQ-X

E2J

E2K-L

輸出入段回路圖

動作模式	型號	時序圖	輸出回路
NO	E2K-L13MC1型 E2K-L26MC1型		<p>*最大100mA(負載電流)</p>

近接開關

請正確使用

詳情請參閱共用注意事項以及訂貨承諾事項。

警告

為安全起見，請勿將本產品以直接或間接的方式對人體進行檢測。

請勿將本產品作為保護人體的檢測裝置。



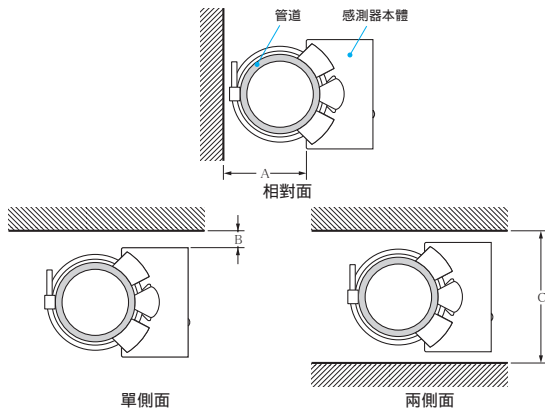
使用上注意事項

請勿在超出額定值的環境中使用。

●設計時

周圍物體的影響

周圍物體為金屬等導體時，其性能可能受到影響。請在下圖所示以上的距離進行設定。



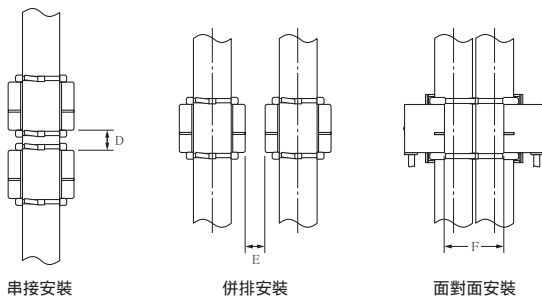
周圍物體的影響

(單位：mm)

型號	尺寸	A	B	C
E2K-L13MC1型		25	5	45
E2K-L26MC1型			0	40

相互干擾

串接、併排、或面對面安裝時，請在下表所示值以上的距離進行使用。



相互干擾

(單位：mm)

型號	尺寸	D*	E	F
E2K-L13MC1型		10	10	25
E2K-L26MC1型				30

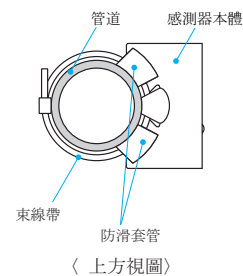
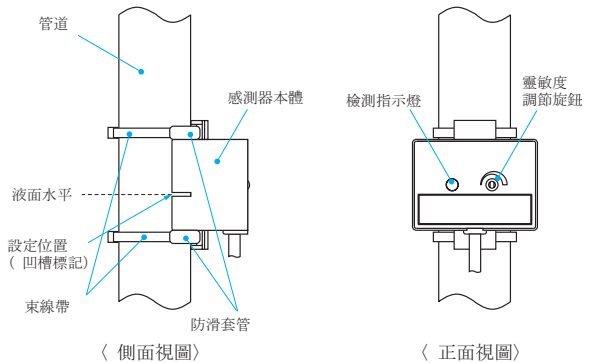
* 對下方的感測器進行調整時，可能引起上方的感測器檢測水平產生變動，因此請務必先對下方的感測器進行調整。

●安裝時

安裝

利用附件的2條束線帶與4個防滑套管（每條束線帶使用2個），依照下圖所示，牢固安裝到管道上。

此時，請確保管道沿感測器檢測面的中心線緊貼於整體。



E2K-C

E2K-X

E2K-F

E2K-L

E2KQ-X

E2J

●接線時 電源

- 負載與感測器分別連接不同的電源時，請務必先接通感測器的電源。
- 使用市售的開關調節器時，可能會因開關調節器而產生錯誤動作。使用前，請將Flame Ground端子及Ground端子接地。

●使用環境 周圍環境

- 本產品雖採用防水構造，但由於是靜電容量型，因此請避免在直接接觸液體（水或切削油等）的環境中使用。
- 即使於使用溫度範圍內，在急劇溫度升降時，使用壽命將會縮短，敬請注意。

●其他

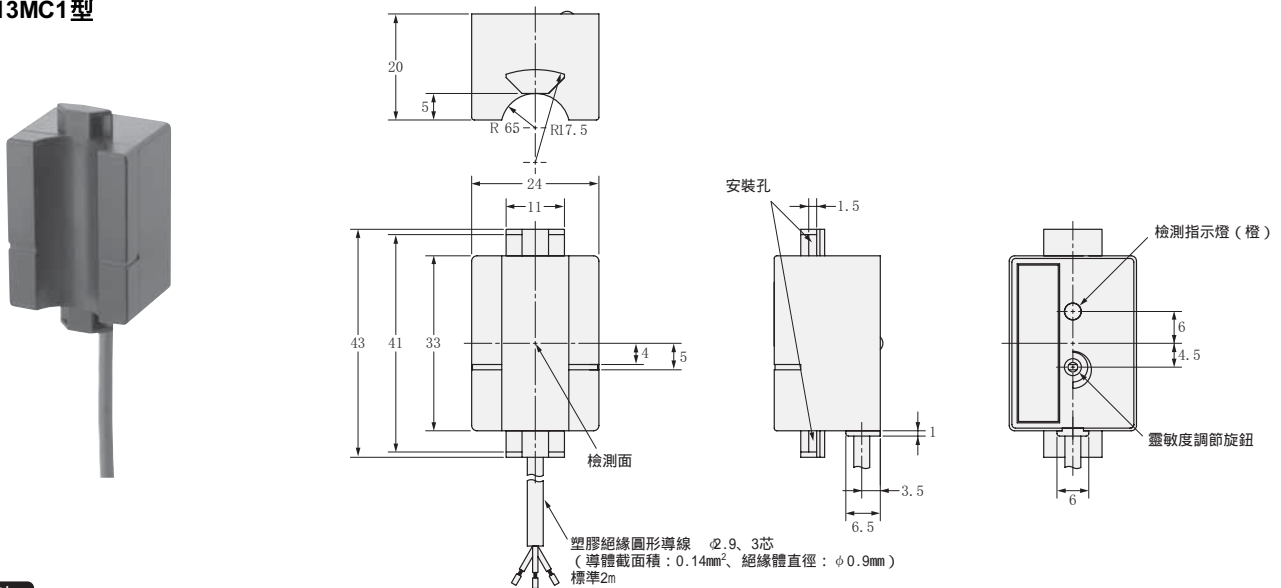
接通電源時會存在一定偏差。物件液體的介電常數較低時，從接通電源到穩定約20分鐘左右時間內，檢測水平可能會提高2~3mm，敬請注意。

外觀尺寸

CAD資料 附有此標誌之產品另備有2D之CAD圖示與3D之CAD資料。
相關CAD資料可於OMRON Industrial Web 網站 (<http://www.fa.omron.co.jp>) 下載。

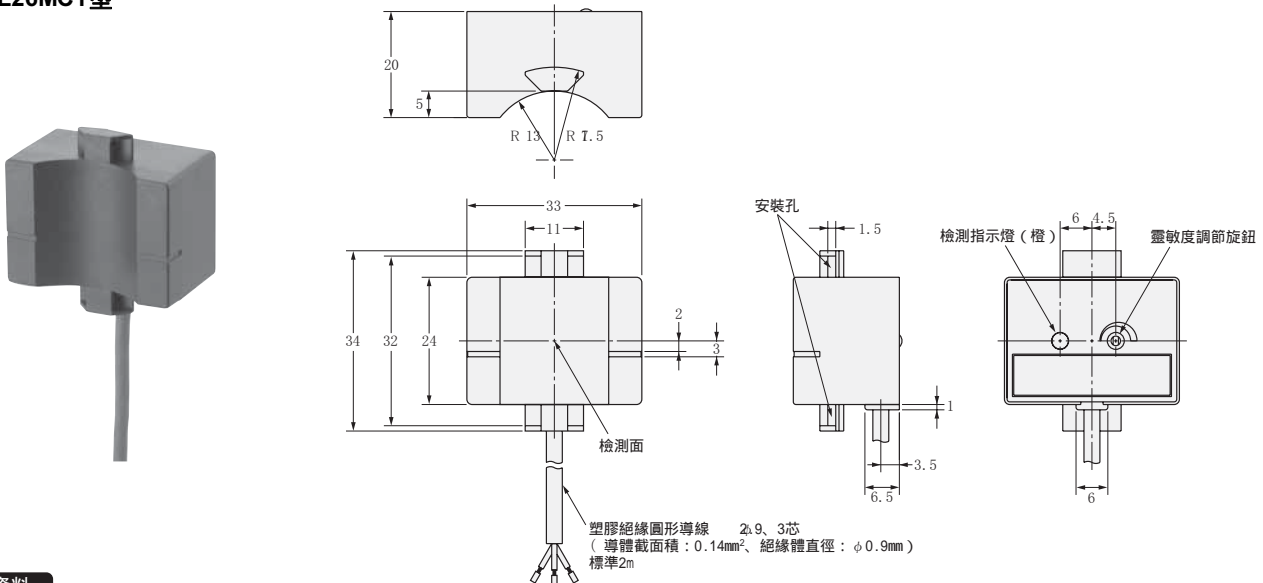
(單位：mm)

E2K-L13MC1型



CAD資料

E2K-L26MC1型



CAD資料

近接開關

開關指南

圓柱型

方型

放大器分離/
轉接型

靜電容量型

其他

週邊設備

介紹

技術指南

E2K-C

E2K-X

E2K-F

E2K-L

E2KQ-X

E2J