

## 用於抵抗化學品腐蝕的氟樹脂\*外殼型近接開關

近接開關

- 耐腐蝕性佳的全氟樹脂
- 最長檢出距離10mm

開關指南

圓柱型

方型

放大器分離/  
轉接型

靜電容量型


其他

週邊設備

介紹

技術指南



 請參照798頁的“正確使用方式”。

### 種類

(◎標記表示標準庫存機型。無標記型號（訂購生產機型）的交貨請諮詢歐姆龍)

形狀	檢出距離		輸出規格	動作狀態	型號
M12	2mm		直流2線式	NO	◎E2FQ-X2D1型
			直流3線式 NPN		E2FQ-X2E1型
M18	5mm		直流2線式		◎E2FQ-X5D1型
			直流3線式 NPN		◎E2FQ-X5E1型
			交流2線式		◎E2FQ-X5Y1型
M30	10mm		直流2線式		◎E2FQ-X10D1型
			直流3線式 NPN		◎E2FQ-X10E1型
			交流2線式		◎E2FQ-X10Y1型

E2E

E2EM

E2EQ

E2FM

E2FH

E2FQ

E2FZ

E2F

E2FY

E2EV

## 額定/性能

項目		型號	E2FQ-X2E1型 E2FQ-X2D1型	E2FQ-X5E1型 E2FQ-X5D1、E2FQ-X5Y1型	E2FQ-X10E1型 E2FQ-X10D1、E2FQ-X10Y1型
檢出距離			2mm±10%	5mm±10%	10mm±10%
設定距離			0~1.6mm	0~4mm	0~8mm
反應誤差			E1、Y1型：檢出距離的10%以下；D1型：檢出距離的20%以下		
可檢測物體			磁性金屬（非磁性金屬檢出距離較短。參照第796頁“特性曲線”）		
標準檢出物體			鐵12×12×1mm	鐵18×18×1mm	鐵30×30×1mm
應答頻率*			E1型：1.5kHz D1型：800Hz	E1型：600Hz D1型：500Hz Y1型：25Hz	E1型：400Hz D1型：300Hz
電源電壓 （使用電壓範圍）			E1型：DC12~24V 漣波（p-p）10%以下（DC10~30V） Y1型：AC24~240V（AC20~264V）50/60Hz D1型：DC12~24V 漣波（p-p）20%以下（DC10~36V）		
消耗電流			E1型：17mA以下		
漏電流			D1型：0.8mA以下；Y1型：1.7mA以下（AC200V時）		
控制輸出	開關電容		E1型：200mA以下；D1型：5~100mA；Y1型：5~300mA		
	殘餘電壓		E1型：2V以下（負載電流200mA、導線長度為2m時） Y1型：參照796頁“特性曲線” D1型：4V以下（負載電流100mA、導線長度為2m時）		
指示燈			E、D型：檢出顯示（紅）；Y型：動作顯示（紅）		
動作狀態 （近接檢出物體時）			E1型、D1型、Y1型：NO 詳見798頁“輸入/輸出回路圖”的時序圖		
保護回路			E1型：逆向連接保護、負載短路保護、突波吸收；D1型、Y1型：突波吸收		
環境溫度範圍			動作時、保存時：各-25~+70℃（不結冰、結露）		
環境濕度範圍			動作時、保存時：各35-95RH%（不結露）		
溫度的影響			-25~+70℃的溫度範圍內，檢出距離為+23℃時的±10%以內		
電壓的影響			E1型：額定電源電壓±15%的範圍內，檢出距離為額定電源電壓時的±2.5%以內 D1型：額定電源電壓±20%的範圍內，檢出距離為額定電源電壓時的±2.5%以內 Y1型：額定電源電壓±10%的範圍內，檢出距離為額定電源電壓時的±1%以內		
絕緣抗阻			50MΩ以上（DC500V mega）整體充電部與外殼間		
耐電壓			E1、D1型：AC1,000V 50/60Hz 1min 整體充電部與外殼間 Y1型：AC4,000V 50/60Hz 1min 整體充電部與外殼間		
振動（耐久）			10~55Hz 上下振幅1.5mm X、Y、Z各方向2h		
衝擊（耐久）			500m/s <sup>2</sup> X、Y、Z各方向 10次	1,000m/s <sup>2</sup> X、Y、Z各方向 10次	
保護結構			IEC規格 IP67 公司內部規格,耐油		
連接方式			導線引出式（標準導線長度為2m）		
重量（包裝狀態）			約70g	約130g	約170g
材質	外殼				
	檢出面		氟樹脂		
	緊固螺母				
	帶齒墊片		鐵（鍍鋅）		
附件			使用說明書		

\* 反應頻率為平均值。

測定條件為：使用標準檢出物體，檢出物體之間間隔為標準檢出物體的2倍，設定距離為檢出距離的1/2。

近接開關

開關指南

圓柱型

方型

放大器分離/  
轉接型

靜電容量型

其他

週邊設備

介紹

技術指南

E2E

E2EM

E2EQ

E2EM

E2EH

E2FQ

E2EZ

E2F

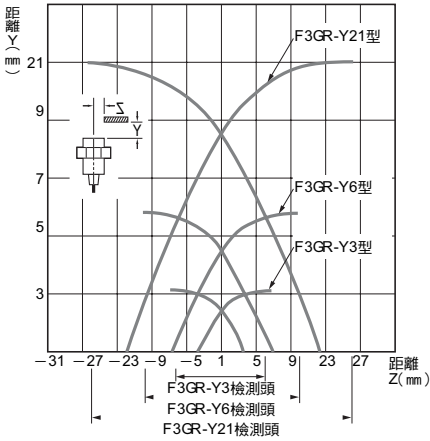
E2EY

E2EV

# E2FQ

## 特性曲線 (代表例)

### 檢出區域 E2FQ-X□型



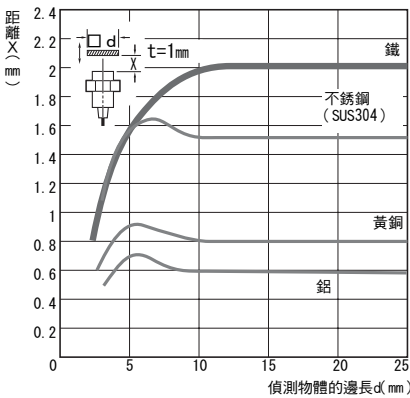
近接開關

開關指南

圓柱型

方型

### 檢出物體大小與材質的影響 E2FQ-X2□型



放大器分離/  
轉接型

靜電容量型

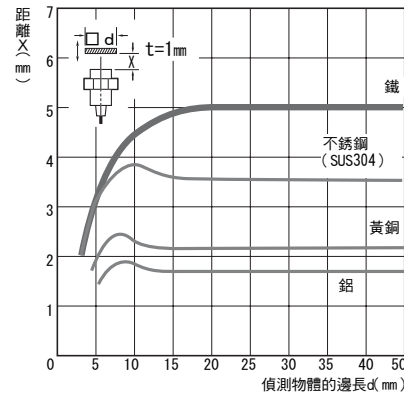
其他

週邊設備

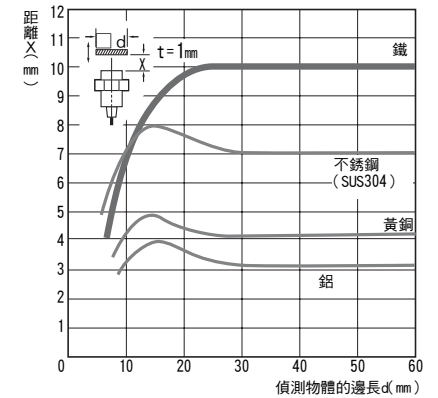
介紹

技術指南

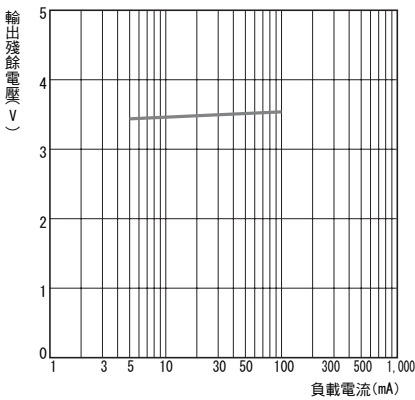
### E2FQ-X5□型



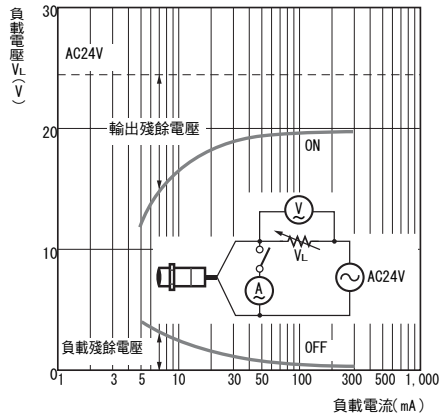
### E2FQ-X10□型



### 殘餘電壓特性 E2FQ-X□型



### E2FQ-X□Y1型 AC24V時



E2E

E2EM

E2EQ

E2FM

E2FH

E2FO

E2EZ

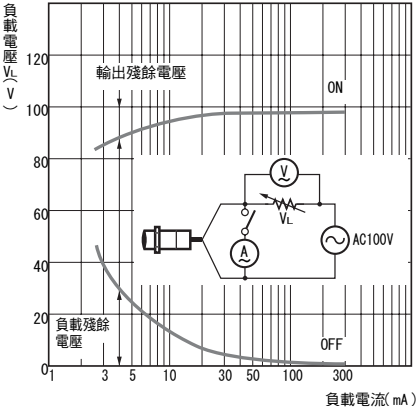
E2F

E2EY

E2EV

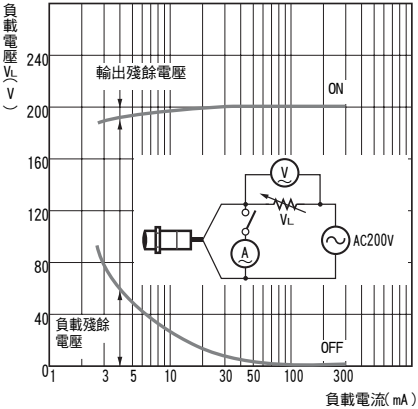
E2FQ-X□Y1型

AC100V時



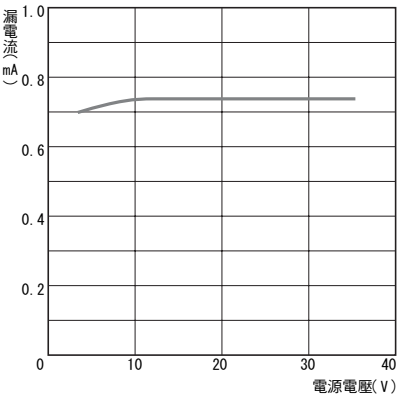
E2FQ-X□Y1型

AC200V時

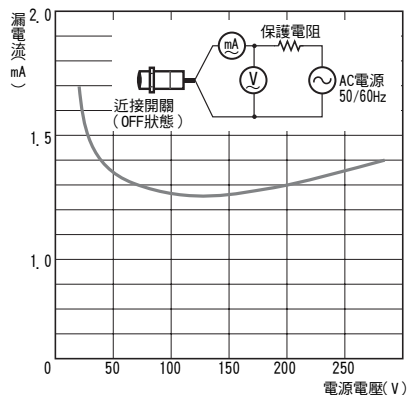


漏電流特性

E2FQ-X□D型



E2FQ-X□Y型



近接開關

開關指南

圓柱型

方型

放大器分離/轉接型

靜電容量型

其他

週邊設備

介紹

技術指南

- E2E
- E2EM
- E2EQ
- E2FM
- E2EH
- E2FQ
- E2EZ
- E2F
- E2EY
- E2EV

# E2FQ

## 輸入/輸出回路圖

動作狀態	輸出規格	型號	時序圖	輸出回路
近接開關	NPN	E2FQ-X2E1型 E2FQ-X5E1型 E2FQ-X10E1型		<p>*1 200mA以下(負載電流) *2 連接Tr回路時</p>
開關指南	NO	E2FQ-X2D1型 E2FQ-X5D1型 E2FQ-X10D1型		<p>註：負載可連接+V或0V任意一端。</p>
圓柱型	直流2線式	E2FQ-X2D1型 E2FQ-X5D1型 E2FQ-X10D1型		
方形	交流2線式	E2FQ-X5Y1型 E2FQ-X10Y1型		

## 正確使用方式

詳情請參閱通用注意事項以及訂貨時的同意事項。



**警告**

安全起見，本產品不得用於直接或間接對人體進行檢測。

請勿將本產品用作保護人體的檢測裝置。



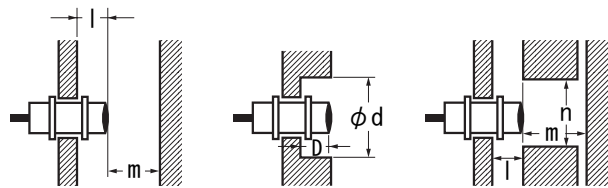
### 使用注意事項

請勿在周圍條件超過額定規格的环境當中使用本產品。

#### ●設計時

#### 周圍金屬的影響

使用時，與周圍金屬之間的距離應大於下表所示的數字。



#### 周圍金屬的影響

(單位：mm)

型號	項目	l	d	D	m	n
E2FQ-X2□型	0	0	12	0	8	18
E2FQ-X5□型			18		20	27
E2FQ-X10□型			30		40	45

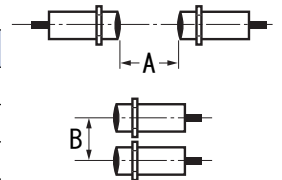
#### 相互干擾

將2個以上的近接開關對向或並排設置時，安裝距離應大於下表所示的數字。

#### 相互干擾

(單位：mm)

型號	項目	A	B
E2FQ-X2□型		30	20
E2FQ-X5□型		50	35
E2FQ-X10□型		100	70



#### ●安裝時

請勿過於用力鎖緊螺母，並使用帶齒墊片鎖緊。



註：下表的緊固容許強度為使用墊片時的值。

型號	強度 (扭矩)
E2FQ-X2□型	0.98N.m
E2FQ-X5□型	2N.m
E2FQ-X10□型	

#### ●其他

#### 關於耐化學腐蝕性

請參考附屬資料第9頁

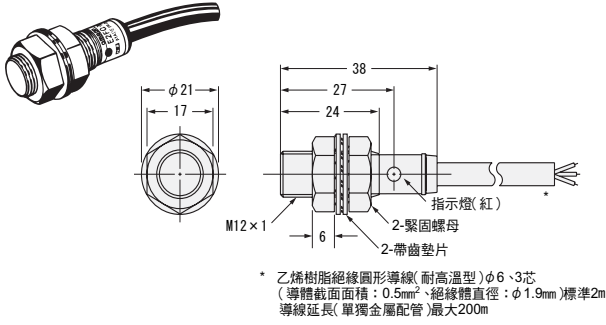
## 外觀尺寸

CAD資料 附有此標誌之產品另備有2D之CAD圖示與3D之CAD資料。  
 相關CAD資料可於OMRON Industrial Web 網站 (<http://www.fa.omron.co.jp>) 下載。

單位 (mm)

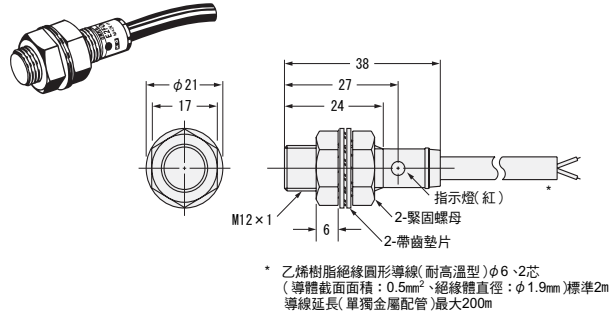
### E2FQ-X2E1型

CAD資料



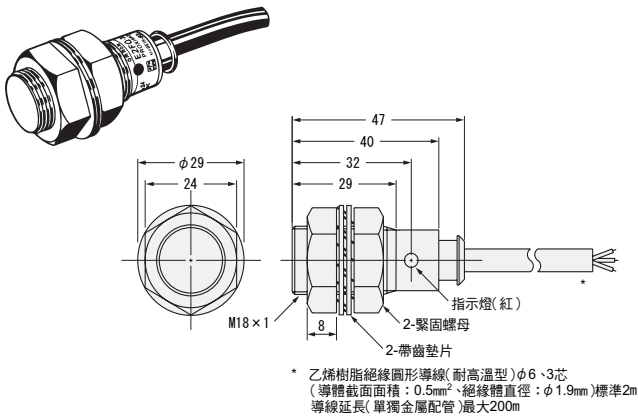
### E2FQ-X2D1型

CAD資料



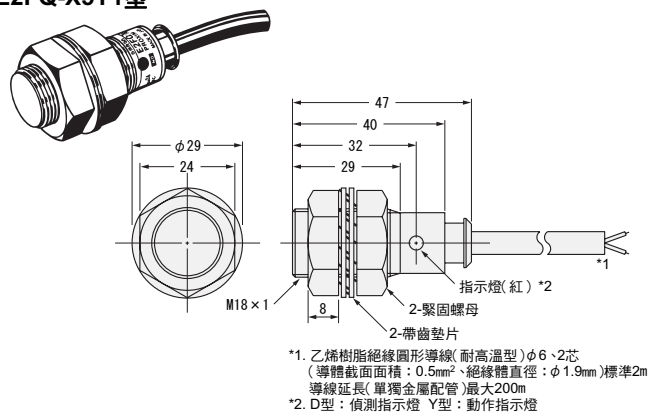
### E2FQ-X5E1型

CAD資料



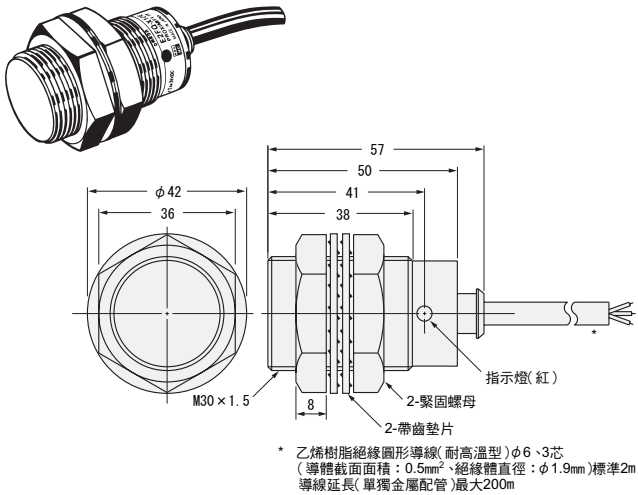
### E2FQ-X5D1型 E2FQ-X5Y1型

CAD資料



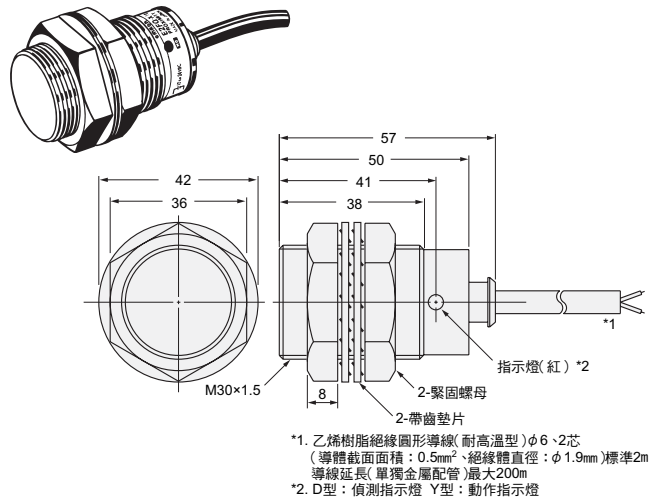
### E2FQ-X10E1型

CAD資料

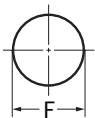


### E2FQ-X10D1型 E2FQ-X10Y1型

CAD資料



## 安裝孔加工尺寸



型號	F尺寸 (mm)
E2FQ-X2□型	$\phi 12.5^{+0.5}_0$
E2FQ-X5□型	$\phi 18.5^{+0.5}_0$
E2FQ-X10□型	$\phi 30.5^{+0.5}_0$

近接開關

開關指南

圓柱型

方型

放大器分離/  
轉接型

靜電容量型

其他

週邊設備

介紹

技術指南

E2E

E2EM

E2EQ

E2FM

E2EH

E2FQ

E2EZ

E2F

E2EY

E2EV