

E2EY


鋁、黃銅等非磁性金屬專用的近接開關。 不檢測鐵

近接開關

- 不檢測磁性金屬（鐵、鎳等），專門檢測非磁性金屬（但不能檢測鋁箔）
- 便於使用的放大器內含型
- 備有易於確認的檢測指示燈

開關指南

圓柱型

 請參照817頁的“正確使用”

方型

放大器分離/
轉接型

種類

(◎標記表示標準庫存機型。)

靜電容量型

本體

其他

形狀	檢測距離			輸出規格/動作模式	型號
 隔離	M18	4mm		直流3線式NPN NO	◎E2EY-X4C1型
	M30	8mm			◎E2EY-X8C1型

周邊設備

介紹

配件（另售）

[安裝配件](#)

[保護罩](#)

[防噴濺保護罩](#)

詳細內容參照950、951頁

技術指南

E2EC-M/-Q

E2EC

E2C-EDA

E2C
/E2C-H

E2CY

額定/性能

項目	型號	E2EY-X4C1型	E2EY-X8C1型
檢測距離		4mm±10%	8mm±10%
設定距離		0~2.8mm	0~5.6mm
反應誤差		檢測距離的20%以下	
可檢測物體		非磁性金屬（不檢測磁性金屬）	
標準檢測物體		鋁18×18×1mm	鋁30×30×1mm
應答頻率*		70Hz	
電源電壓（使用電壓範圍）		DC12~24V 漣波(ripple) (p-p) 10%以下 (DC10~30V)	
消耗電流		20mA以下	
控制輸出	開關容量	NPN集極開路輸出 100mA以下 (DC30V時)	
	殘餘電壓	2V以下 (負載電流100mA、導線長2m時)	
指示燈		檢測時顯示 (紅色)	
動作模式 (檢測物體接近時)		NO 詳見“輸入輸出端電路圖”的時序圖→參照816頁	
保護電路		逆接保護、負載短路保護、電波電壓吸收	
環境溫度範圍		動作時、存放時：各為-10~+55°C (不結冰、結露)	
環境濕度範圍		動作時、存放時：各為35-95%RH (不結露)	
溫度的影響		在-10~+55°C的溫度範圍內，檢測距離為+23°C時的±20%以下	
電壓的影響		在額定電源電壓±15%的範圍內，檢測距為額定電源電壓時的±2.5%以下	
絕緣阻抗		50MΩ以上 (以DC500V Mega) 充電部整體與外殼間	
耐受電壓		AC1,000V 50/60Hz 1min 充電部整體與外殼間	
振動 (持久)		10~55Hz 上下振幅為1.5mm 從X、Y、Z各方向 2h	
衝擊 (持久)		以1,000m/s ² 速度 從X、Y、Z各方向 10次	
保護結構		IEC規格 IP67 公司內部規格,耐油	
連接方式		導線引出型 (標準導線長為2m)	
重量 (包裝狀態)		約140g	約190g
材質	外殼	黃銅 (鍍鎳)	
	檢測面	耐熱ABS	
	緊固螺母	黃銅 (鍍鎳)	
	帶齒墊片	鐵 (鍍鋅)	
附件		—	

* 應答頻率為平均值。測定條件：使用標準檢測物體，檢出體的間隔設為標準檢測物體的2倍；設定距離設為檢測距離的1/2。

近接開關

開關指南

圓柱型

方型

放大器分離/
轉接型

靜電容量型

其他

周邊設備

介紹

技術指南

E2EC-M/-Q

E2EC

E2C-EDA

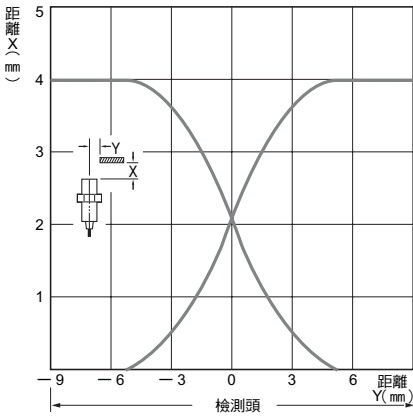
E2C
/E2C-H

E2CY

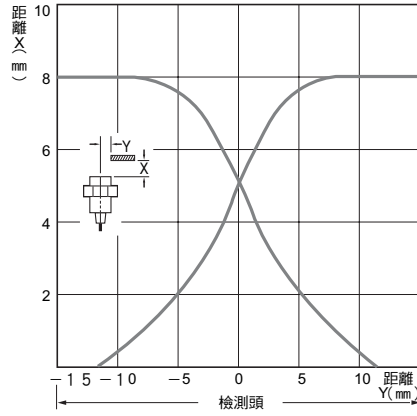
E2EY

特性曲線（代表例）

檢測區域 E2EY-X4C1型



E2EY-X8C1型



近接開關

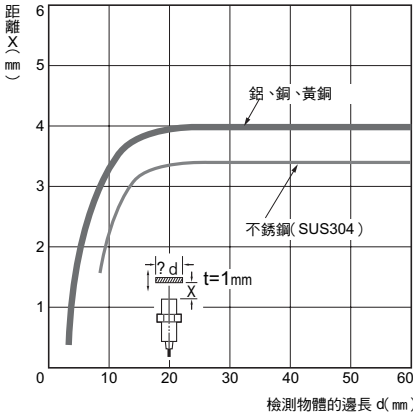
開關指南

圓柱型

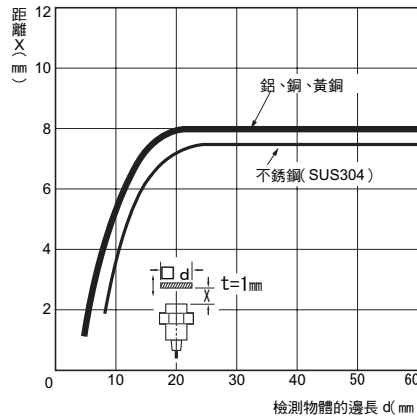
方型

隨檢測物體大小與材質的影響

E2EY-X4C1型



E2EY-X8C1型



放大器分離/
轉接型

靜電容量型

其他

周邊設備

介紹

技術指南

輸入輸出端電路圖

直流3線式

動作模式	型號	時序圖	輸出電路
NO	E2EY-X4C1型 E2EY-X8C1型	<p>檢測物體 有 無</p> <p>輸出電晶體 (負載) ON OFF</p> <p>檢測指示燈 (紅) 亮燈 熄燈</p>	

E2EC-M/-Q

E2EC

E2C-EDA

E2C
/E2C-H

E2CY

正確使用

詳細內容請參閱共通注意事項及選購時的注意事項。

警告

安全起見，本產品不得用於直接或間接對人體進行檢測。
請勿將本產品用作保護人體的檢測裝置。



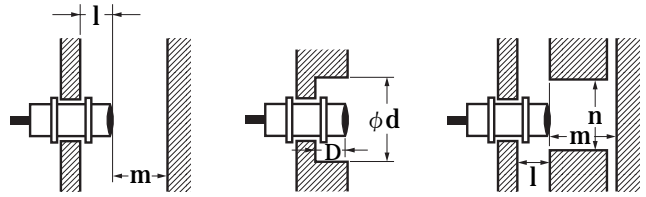
使用注意事項

請勿在超出額定值的環境中使用。

●設計時

周圍金屬的影響

使用時與周圍金屬的距離應超出下表所示之尺寸。



周圍金屬的影響

(單位: mm)

型號	項目	l	d	D	m	n
E2EY-X4C1型		0	18	0	20	27
E2EY-X8C1型			30		40	45

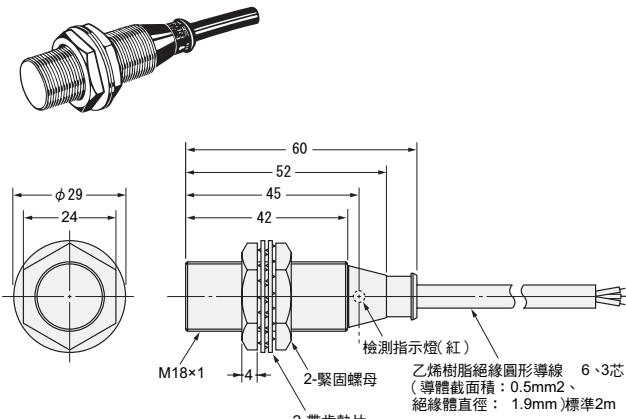
外觀尺寸

CAD資料 附有此標誌之產品另備有2D之CAD圖示與3D之CAD資料。
相關CAD資料可於OMRON Industrial Web 網站 (<http://www.fa.omron.co.jp>) 下載。

(單位: mm)

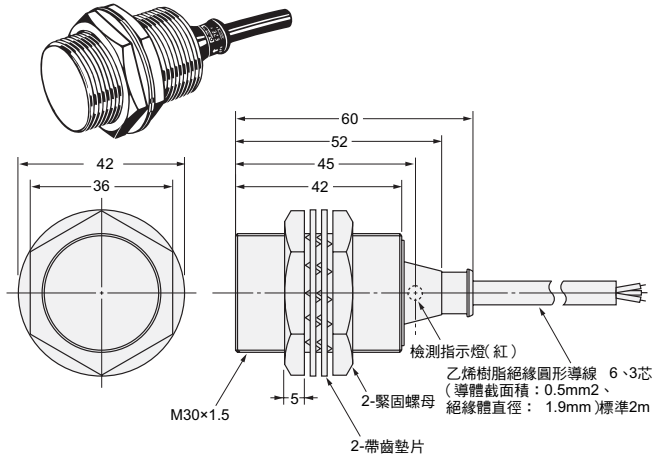
E2EY-X4C1型

CAD資料

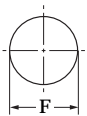


E2EY-X8C1型

CAD資料



安裝孔加工尺寸



型號	F尺寸(mm)
E2EY-X4C1型	$\phi 18.5^{+0.5}_0$
E2EY-X8C1型	$\phi 30.5^{+0.5}_0$

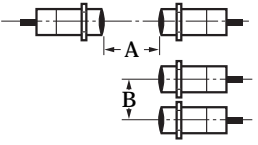
相互干擾

對向或並排設置時，安裝距離應超出下表所示之尺寸。

相互干擾

(單位: mm)

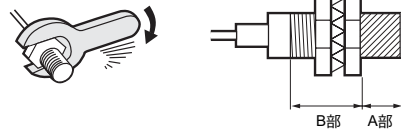
型號	項目	A	B
E2EY-X4C1型		50	35
E2EY-X8C1型		100	70



註. 無法檢測穿透鐵(磁性金屬)的鋁材(非磁性金屬)。

●安裝時

鎖緊螺母時請勿用力過大。緊固時請使用帶齒墊片。



註 1. 容許強度是隨離開感測頭頂端的距離而改變。圖中A部與B部的緊固容許強度如下表所示。(A部是指感測頭頂端至下表尺寸的範圍; B部如圖所示, 包括感測頭端的螺母。因此, 當螺母端即有些許進入A部時, 應採用A部的強度。)

2. 下表中的緊固容許強度是表示使用墊片時的值。

型號	緊固強度	
	A部	B部
E2EY-X4C1型	15N·m	49N·m
E2EY-X8C1型	39N·m	78N·m

近接開關

開關指南

圓柱型

方型

放大器分離/轉接型

靜電容量型

其他

周邊設備

介紹

技術指南

E2EC-M/-Q

E2EC

E2C-EDA

E2C /E2C-H

E2CY