

"數位近接開關"終於閃亮登場！

- 拓展了操作面板的感測頭。
- 多樣化感測頭的設計。
- 標準採用耐彎曲導線。
- 不受環境變動影響的高精確度檢測
0.08% / °C 以及超凡的溫度特性（φ5.4mm型）
- 簡單而準確地實現微米精確度。
- 大而清晰可見的"雙組數位顯示"
- 支援高精確度定位與判別檢查。
- 透過"FP（Fine Positioning）功能"實現最大變化量



⚠ 請參閱878頁的"正確使用"。

種類

（◎標記表示標準庫存機型。無標記型號（訂購生產機型）的交貨期請諮詢供應商。）

本體感測頭

種類	形狀	檢測距離	重覆精確度	型號
圓柱		φ3×18mm	0.6mm	1 μm ◎E2C-EDR6-F型 *2
		φ5.4×18mm	1mm	1 μm ◎E2C-ED01-□型 *1*2*3
		φ8×22mm	2mm	2 μm ◎E2C-ED02-□型 *1*2*3
螺絲		M10×22mm	2mm	◎E2C-EM02-□型 *1*2*3
		扁平	30×14×4.8mm	5mm
螺絲		M18×46.3mm	7mm	◎E2C-EM07M-□型 *1*2*3
螺絲		M12×22mm	2mm	◎E2C-EM02H型 *2

*1. 備有附帶保護用螺旋軟管的型號。在型號的末尾加"-S"。（例：E2C-ED01-S型）
 *2. 有纜線長度不同的兩種型號。（φ3限自由截切型；耐熱限標準長度型）
 標準長度型 全長：2.5m / 感測頭與前置放大器間：2m（例：E2C-ED01型）
 自由截切型 全長3.5m / 感測頭與前置放大器間：0.5m 型號末尾加"-F"。（例：E2C-ED01-F型）
 *3. 附帶保護用螺旋軟管的"-S"和自由截切型的"-F"為預訂生產機型。

近接開關

開關指南

圓柱型

方型

放大器分離/
轉接型

靜電容量型

其他

周邊設備

介紹

技術指南

E2EC-M/-Q


E2EC

E2C-EDA

E2C
/E2C-H

E2CV

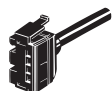
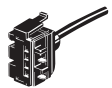
放大器單元 導線引出型

分類	形狀	功能	型號		標準價格	
			NPN輸出	PNP輸出		
高功能型	雙輸出		區域輸出 斷線檢測 微分動作	◎E2C-EDA11型	E2C-EDA41型	市價(請諮詢 供應商)
	外部輸入		遠端遙控設定 微分動作	◎E2C-EDA21型	E2C-EDA51型	

連接器型

分類	形狀	功能	型號		標準價格	
			NPN輸出	PNP輸出		
高功能型	雙輸出		區域輸出 斷線檢測 微分動作	◎E2C-EDA6型	E2C-EDA8型	市價(請諮詢 供應商)
	外部輸入		遠端遙控設定 微分動作	E2C-EDA7型	E2C-EDA9型	

省配線連接器 (另售)

種類	形狀	導線長度	芯線數	型號
主連接器		2m	4線	◎E3X-CN21型
子連接器			2線	◎E3X-CN22型

連接器型式訂購時的注意事項

主體與連接器是為單獨訂購。
預訂時請參照下述的組合：

類型	放大器單元		+	適用連接器 (另售)	
	NPN輸出	PNP輸出		主連接器	子連接器
高功能型	E2C-EDA6型 E2C-EDA7型	E2C-EDA8型 E2C-EDA9型		E3X-CN21型	E3X-CN22型

例) 5組連接使用時

放大器單元 (5台)	+	主連接器 (1台)	子連接器 (4台)
------------	---	-----------	-----------

設定器 (另售)

形狀	型號	備註
	◎E3X-MC11-SV2型 (整組規格)	附帶通信發射頭、通信導線、AC變壓器
	E3X-MC11-C1-SV2型	設定器
	E3X-MC11-H1型	通信發射頭
	E39-Z12-1型	導線 (1.5m)

註：在放大器單元的E2C-EDA系列中，請使用E3X-MC11-SV2型設定器。
請注意如使用E3X-MC11-S型設定器時，則可能某些功能無法匹配。
詳見第71頁E3X-DA-S/MDA"額定性能"。

配件 (另售)

近接開關

開關指南

圓柱型

方型

放大器分離/
轉接型

靜電容量型

其他

周邊設備

介紹

技術指南

E2EC-M/-Q

E2EC

E2C-EDA

E2C
/E2C-H

E2CY

E2C-EDA

安裝配件

形狀	型號	數量
	◎E39-L143型	1

端板

形狀	型號	數量
	◎PPF-M型	1

近接開關

開關指南

額定值/性能

圓柱型

感測頭

項目	型號	E2C-EDR6-F型	E2C-ED01(-□)型	E2C-ED02(-□)型	E2C-EM02(-□)型	E2C-EM07(-□)型	E2C-EV05(-□)型	E2C-EM02H型		
		φ3X18mm	φ5.4X18mm	φ8X22mm	M10X22mm	M18X46.3mm	30X14X4.8mm	M12X22mm		
放大分離/轉接型	檢測距離	0.6mm	1mm	2mm		7mm	5mm	2mm		
靜電容量型	可檢測物體	磁性金屬（對非磁性金屬的檢測其檢測距離會下降。參照874、875頁"特性曲線"）								
	標準檢測物體	5X5X3mm		10X10X3mm		22X22X3mm	15X15X3mm	20X20X3mm		
其他	材質	鐵(S50C)								
	重複精度*1	1 μm		2 μm		5 μm	2 μm			
周邊設備	應答誤差	可變								
	溫度特性*1	感測頭	0.3%/°C				0.08%/°C		0.04%/°C	0.2%/°C
介紹		前置放大器+放大器	0.08%/°C							
	周圍溫度範圍*2	動作時	-10~+60°C（在不結冰、不結露狀態）						-10~+200°C*3	
技術指南		存放時	-10~+60°C（在不結冰、不結露狀態）		-20~+70°C（在不結冰、不結露狀態）					
	周圍濕度範圍	動作/存放時：各35~85%RH（在不結露狀態）								
	絕緣阻抗	50MΩ以上（使用DC500V Mega）								
	耐電壓	AC1,000V 50/60Hz 施加1min 充電部整體與外殼間								
	振動（耐久）	10~55Hz 上下振幅1.5mm X、Y、Z各方向施加2h								
	衝擊（耐久）	500m/s ² X、Y、Z各方向施加3次								
	防護構造	IEC規格IP67							IEC規格IP60*4	
	連接方式	連接器型（標準導線長2.5m（探頭-前置放大器間2m）/F型為導線長3.5m（探頭-前置放大器間0.5m）								
	重量（捆包狀態）	約120g（含保護螺管的型號(-S型)是會增加約90g）								
E2EC-M/-Q E2EC E2C-EDA E2C/E2C-H E2CV	材質	感測頭	外殼	黃銅	不銹鋼	黃銅	鋅	黃銅		
			檢測面	耐熱ABS						PEEK
			緊固螺絲	—				黃銅（鍍鎳）	—	黃銅（鍍鎳）
			帶齒墊片	—				鐵（鍍鋅）	—	鐵（鍍鋅）
	前置放大器	PES								
	附件	前置放大器安裝金具、使用說明書								

- *1. 重複精度及溫度特性，是將標準檢測物體設置於額定檢測距離的中心距離時所得到的值。
- *2. 即使在額定溫度範圍內，當出現急劇的溫度升降時，有可能導致特性的劣化。
- *3. 僅感測頭，不包括前置放大器部分(-10~+60°C)。另外，是在不結冰，不結露的狀態。
- *4. 此為非耐水性結構，故不可在蒸氣中使用。

放大器單元

項目	類型		高性能雙輸出型		高性能外部輸入型	
	型號	NPN輸出	E2C-EDA11型	E2C-EDA6型	E2C-EDA21型	E2C-EDA7型
		PNP輸出	E2C-EDA41型	E2C-EDA8型	E2C-EDA51型	E2C-EDA9型
電源電壓	DC12~24V ± 10% 漣波(p-p)10%以下					
消耗電力	1,080mW以下 (電源電壓24V時, 消耗電流45mA下)					
控制輸出	負載電源電壓: DC26.4V以下, 集極開路輸出型 (依NPN/PNP輸出型號而異) 負載電流: 50mA以下 (殘留電壓 1V以下)					
應答時間	最高速模式*	動作、復歸: 各150 μs				
	高速模式	動作、復歸: 各300 μs				
	標準模式	動作、復歸: 各1ms				
	高精度模式	動作、復歸: 各4ms				
機能	微分檢測	可切換單側邊緣檢測模式 / 兩側邊緣檢測模式 單側邊緣: 可切換至300/500 μs/1/10/100ms 兩側邊緣: 可切換至500 μs/1/2/20/200ms				
	計時器	可從OFF延遲、ON延遲、單擊中選擇 1ms~5s (1ms~20ms: 1ms單位, 20~200ms: 10ms單位, 200ms~1s: 100ms單位, 1~5s: 1s單位)				
	歸零	可顯示負值, 閾值不被移位。				
	初始化	對設定條件進行初始化				
	防止相互干擾	最多達5台 *間歇振盪方式 (響應時間 = (連接台數+1) × 15ms)				
	滯後設定	可設定範圍: 10~4000				
	輸出入設定	輸出設定 (可從2ch輸出/區域輸出/自我診斷輸出/斷線感知輸出中選擇)		輸入設定 (可從各類自動最適/精確定位/歸零/同步檢測中選擇)		
數位顯示	可從檢測量+閾值/檢測量百分比+閾值/峰值+谷值 (時間更新) /峰值+谷值 (連動至輸出而更新) /長條型光源顯示/檢測量+峰值保持/檢測量+ch顯示中選擇					
顯示方向	可在正常/回逆之間切換					
周圍溫度範圍	動作時: 連接1~2台時: -10~+55°C, 連接3~5台時: -10~+50°C, 連接6~16台時: -10~+45°C 但只限於與E2C-EDR6-F組合時 連接3~4台時: -10~+50°C, 連接5~8台時: -10~+45°C, 連接9~16台時: -10~+40°C 存放時: -20~+70°C (在不結冰狀態)					
周圍濕度範圍	動作 / 存放時: 各35~85RH% (在不結露狀態)					
絕緣阻抗	20MΩ以上 (使用DC500V Mega)					
耐電壓	AC 1,000V 50/60Hz 施加1min					
振動 (耐久)	10~55Hz (上下振幅1.5mm) X、Y、Z各方向施加2h					
衝擊 (耐久)	500m/s ² X、Y、Z各方向施加3次					
防護結構	IEC規格 IP50					
連接方式	導線引出型	輸出回路連接器型		導線引出型	連接器型	
重量 (捆包狀態)	約100g	約55g		約100g	約55g	
材質	外殼	聚對苯二甲酸丁二醇酯(熱塑性聚丁烯樹脂PBT)				
	保護蓋	聚碳酸酯樹脂(PC)				

*將檢測功能選擇為最高速模式時, 通信功能將無效, 與防止相互干擾功能以及移動控制台之間的通信功能也無法使用。

近接開關

開關指南

圓柱型

方型

放大器分離/
轉接型

靜電容量型

其他

周邊設備

介紹

技術指南

E2EC-M/-Q

E2EC

E2C-EDA

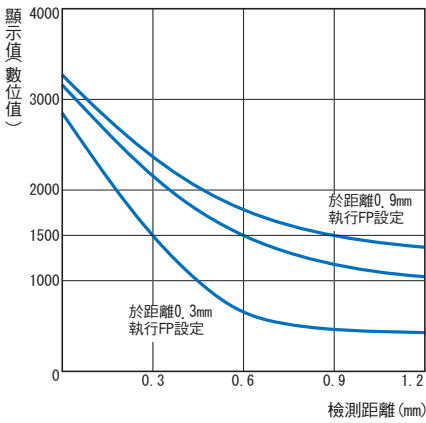
E2C
/E2C-H

E2CY

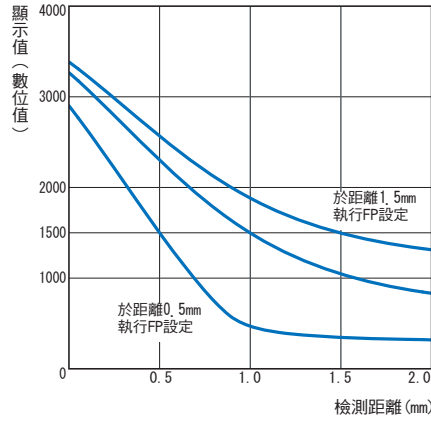
E2C-EDA

特性曲線（代表例）

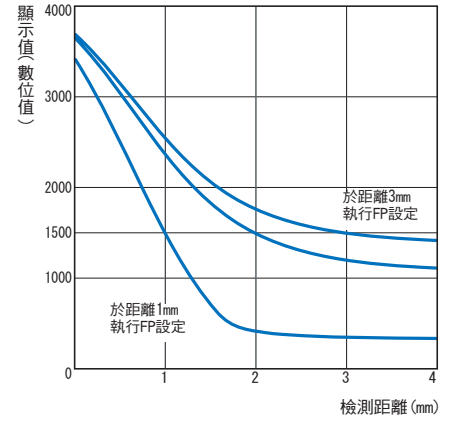
檢測距離—顯示值特性 E2C-EDR6-F型



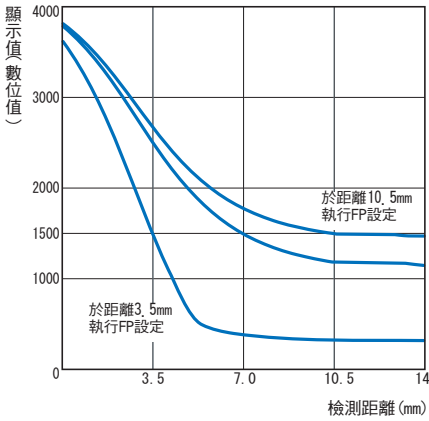
E2C-ED01(-□)型



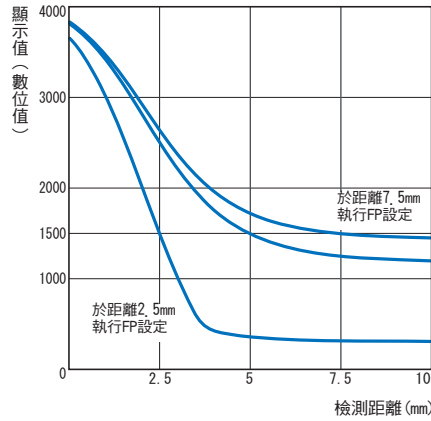
E2C-ED02(-□) / EM02(-□)型



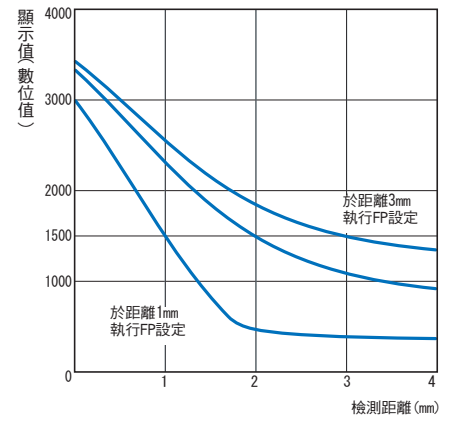
E2C-EM07M(-□)型



E2C-EV05(-□)型

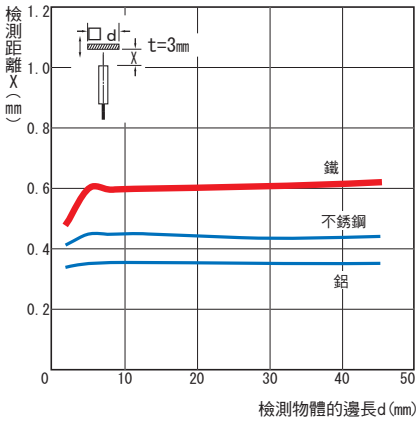


E2C-EM02H型

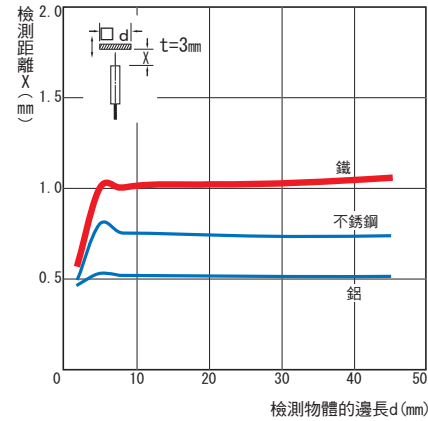


因檢測物體的大小與材質的影響

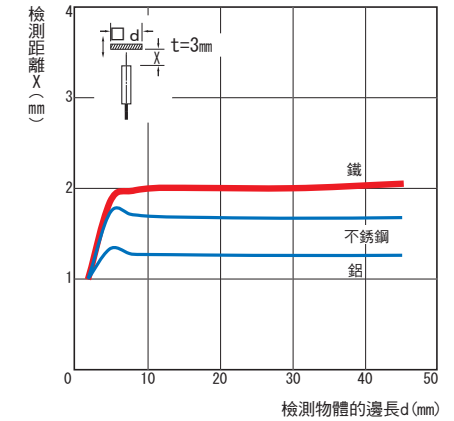
E2C-EDR6-F型



E2C-ED01(-□)型



E2C-ED02(-□) / EM02(-□)型



近接開關

開關指南

圓柱型

方型

放大器分離/
轉接型

靜電容量型

其他

周邊設備

介紹

技術指南

E2EC-M/-Q

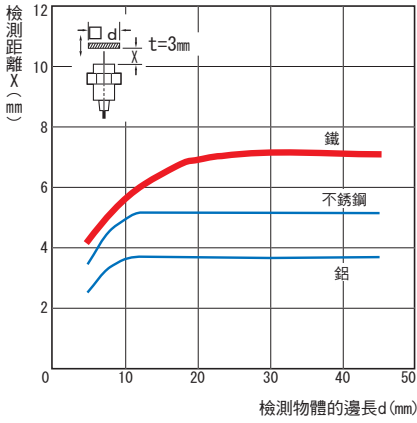
E2EC

E2C-EDA

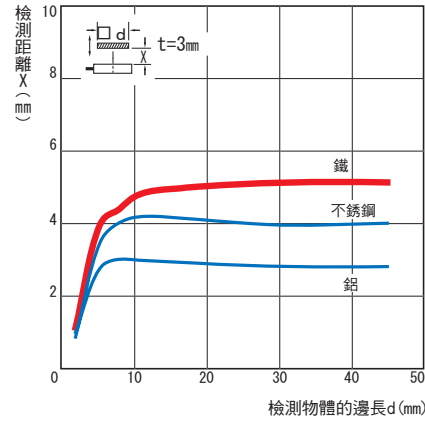
E2C
/E2C-H

E2CV

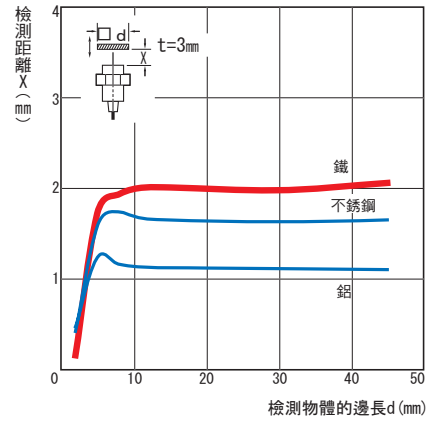
E2C-EM07(-□)型



E2C-EV05(-□)型

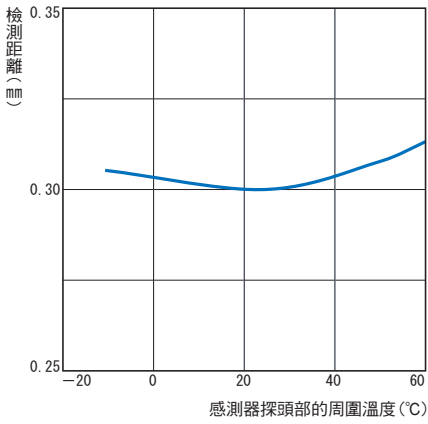


E2C-EM02H型

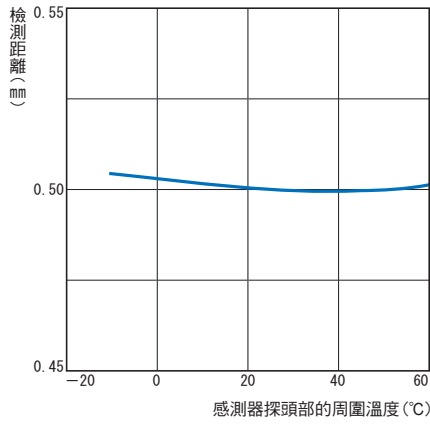


溫度的影響 (感測頭部)

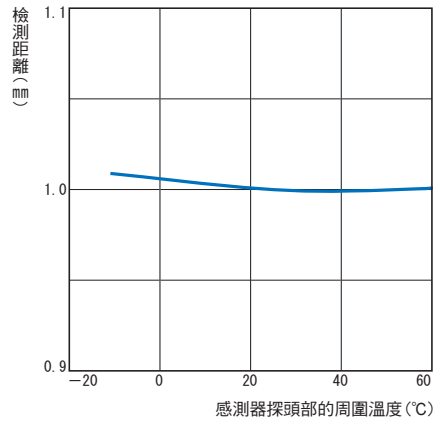
E2C-EDR6-F型



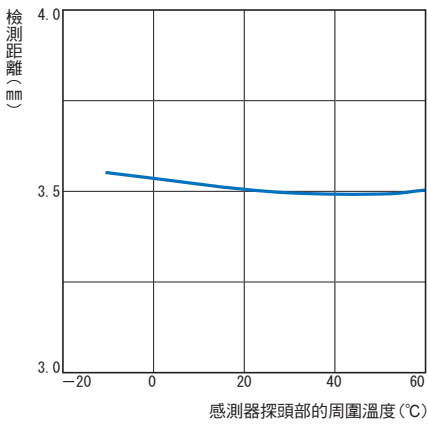
E2C-ED01(-□)型



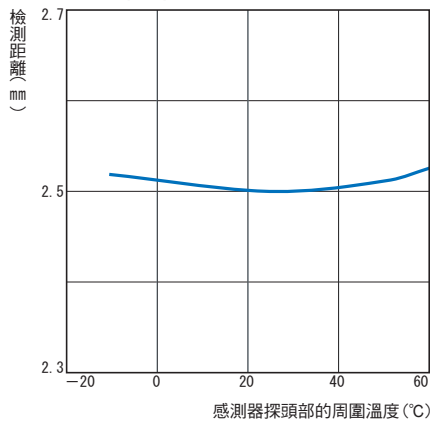
E2C-ED02(-□) / EM02(-□)型



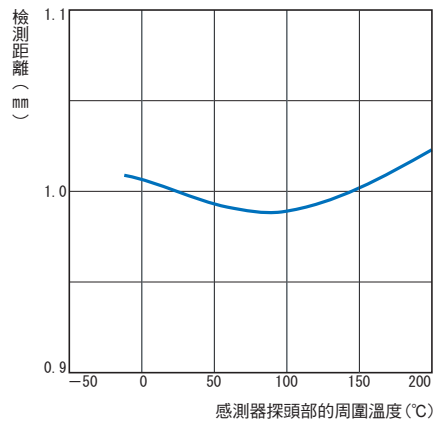
E2C-EM07(-□)型



E2C-EV05(-□)型



E2C-EM02H型



近接開關

開關指南

圓柱型

外型

放大器分離/
轉接型

靜電容量型

其他

周邊設備

介紹

技術指南

E2EC-M/-Q

E2EC

E2C-EDA

E2C
/E2C-H

E2CY

E2C-EDA

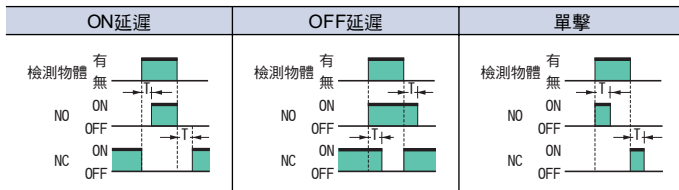
輸出入段回路圖

NPN輸出

型號	動作模式	時序圖	模式切換開關	輸出回路
E2C-EDA11型 E2C-EDA6型	NO (常開)	檢測物體 有 無 動作顯示燈(橙) 點亮 熄滅 輸出電晶體 ON OFF 負載(繼電器等) 動作 復歸 (褐-黑間)	NO	
	NC (常閉)	檢測物體 有 無 動作顯示燈(橙) 點亮 熄滅 輸出電晶體 ON OFF 負載(繼電器等) 動作 復歸 (褐-黑間)	NC	
E2C-EDA21型 E2C-EDA7型	NO (常開)	檢測物體 有 無 動作顯示燈(橙) 點亮 熄滅 輸出電晶體 ON OFF 負載(繼電器等) 動作 復歸 (褐-黑間)	NO	
	NC (常閉)	檢測物體 有 無 動作顯示燈(橙) 點亮 熄滅 輸出電晶體 ON OFF 負載(繼電器等) 動作 復歸 (褐-黑間)	NC	

技術指南

- 註 1. 在雙輸出型中設定區域時
 NO..... ch1與ch2的閾值所轄範圍為ON
 NC..... ch1與ch2的閾值所轄範圍為OFF
2. 設定定時功能時的時序圖 (T: 設定時間)



E2EC-M/-Q

E2EC

E2C-EDA

E2C
/E2C-H

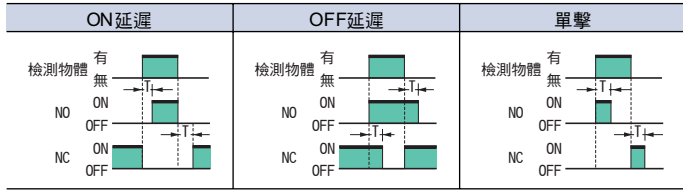
E2CV

PNP輸出

型號	動作模式	時序圖	模式切換開關	輸出回路
E2C-EDA41型 E2C-EDA8型	NO (常開)	檢測物體 有 無 動作顯示燈(橙) 點亮 熄滅 輸出電晶體 ON OFF 負載(繼電器等) 動作 復歸 (藍-黑間)	NO	
	NC (常閉)	檢測物體 有 無 動作顯示燈(橙) 點亮 熄滅 輸出電晶體 ON OFF 負載(繼電器等) 動作 復歸 (藍-黑間)	NC	
E2C-EDA51型 E2C-EDA9型	NO (常開)	檢測物體 有 無 動作顯示燈(橙) 點亮 熄滅 輸出電晶體 ON OFF 負載(繼電器等) 動作 復歸 (藍-黑間)	NO	
	NC (常閉)	檢測物體 有 無 動作顯示燈(橙) 點亮 熄滅 輸出電晶體 ON OFF 負載(繼電器等) 動作 復歸 (藍-黑間)	NC	

- 近接開關
- 開關指南
- 圓柱型
- 方型
- 放大器分離/轉接型
- 靜電容量型
- 其他
- 周邊設備
- 介紹
- 技術指南

註 1. 在雙輸出型中設定區域時
 NO ch1與ch2的閾值所轄範圍為ON
 NC ch1與ch2的閾值所轄範圍為OFF
 2. 設定定時功能時的時序圖 (T: 設定時間)

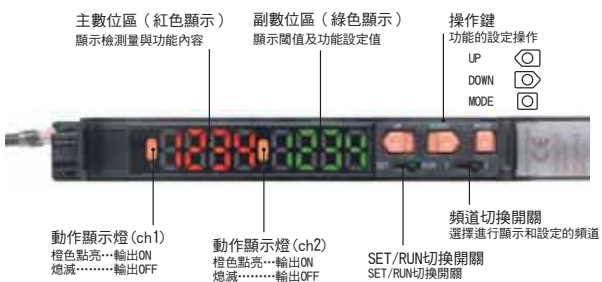


各部的名稱

放大器單元

雙輸出型

(E2C-EDA11/EDA41/EDA6/EDA8型)



外部輸入型

(E2C-EDA21/EDA51/EDA7/EDA9型)



- E2EC-M/-Q
- E2EC
- E2C-EDA
- E2C /E2C-H
- E2CY

E2C-EDA

請正確使用

詳情請參閱共通注意事項以及訂貨時承諾事項。

警告

為確保安全，本產品不得直接或間接對人體進行檢測使用。

請勿將本產品作為保護人體的檢測裝置。



使用時的注意事項

請勿在超出額定值的周圍・環境中使用。

放大器單元

●設計時

接通電源時的動作

感測器在接通電源後200ms以內即進入可檢測狀態。

當負載和感測器分別連接不同電源時，務必先接通感測器的電源。

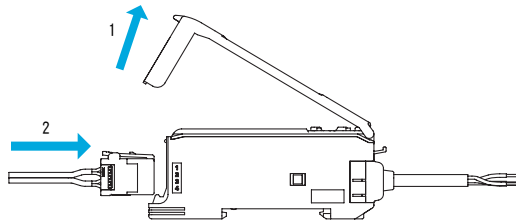
有關導線

放大器單元導線應使用截面積0.3mm²以上，總長不超過10m的導線。

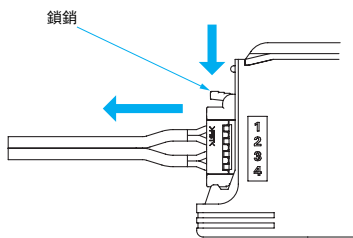
●安裝時

有關感測頭的安裝與拆卸

- ① 打開保護蓋。
- ② 將感測頭的連接器的鎖銷端朝上，插入連接器插入口的深處。



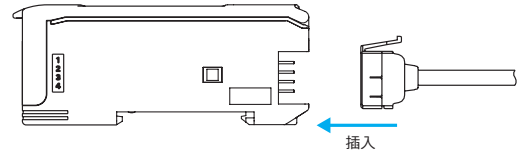
拆卸時按住鎖銷的同時將其拔出。



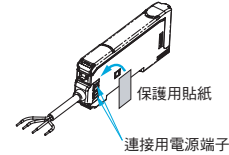
有關連接器的安裝與拆卸

<安裝>

- ① 將主/子連接器插入放大器單元，直至聽到"喀嚓"聲。



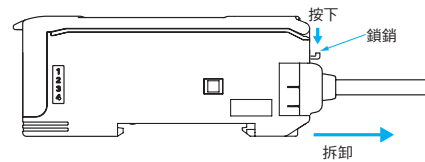
- ② 在主/子連接器的非連接面上黏貼隨附的貼紙。



註. 貼紙請黏貼於有溝槽的一面。

<拆卸>

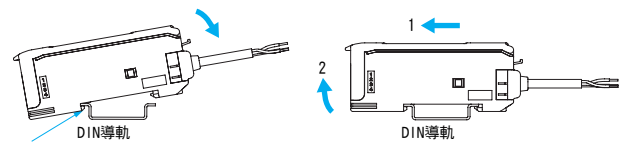
- ① 滑動子機。
- ② 俟主機與子機完全分離後，按下連接器的鎖銷將其卸下。(在連接的狀態下請勿拆卸連接器。)



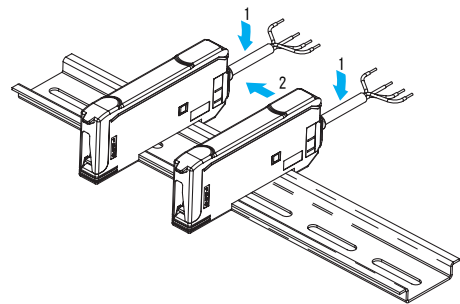
有關放大器單元的連接與拆卸

<連接>

- ① 將主機各1台安裝到DIN導軌上。



- ② 滑動主機，緊密貼合，直至聽到"喀嚓"一聲。



<拆卸>

滑動主機，逐一取下。(請勿在連接的狀態下從DIN導軌上取下。)

- 註1. 連接時會依連接數量不同，可使用的周圍溫度也不同，請確認925頁"額定值/性能"。
2. 連接或拆卸時請務必切斷電源。

近接開關

開關指南

圓柱型

方型

放大器分離/
轉接型

靜電容量型

其他

周邊設備

介紹

技術指南

E2EC-M/-Q

E2EC

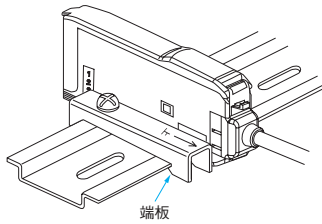
E2C-EDA

E2C
/E2C-H

E2CV

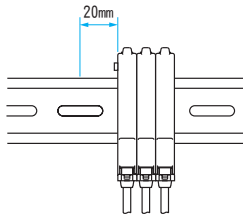
有關端板(PFP-M)的安裝

因振動等原因導致放大器單元鬆動時來使用。安裝移動控制台時，請按下圖所示方向安裝端板。



有關移動控制台的通信探頭的安裝

安裝移動控制台的通信探頭時，左側必須保留20mm以上的空間。



有關EEPROM寫入錯誤

因遮斷電源或靜電等雜訊而發生寫入錯誤（ERR/EOP閃爍顯示）時，請透過主機的設定鍵實施設定初始化處理。

有關光通信

連接使用時請將放大器貼合安裝。使用過程中，請勿橫向移動放大器單元或拆卸放大器單元。

●其他

有關保護蓋

請務必在保護蓋確實安裝的狀態下使用。

有關移動控制台

在放大器單元E2C-EDA系列中，請使用專用的移動控制台E3X-MC11-SV2。並請注意不能使用E3X-MC11。

有關感測頭與放大器單元的組合

感測頭與放大器單元應使用所指定的組合。同時並不與「E3C-LDA系列數位放大器分離光電感測器」有互換性。請勿將本產品與上述這些系列產品作組合連接。

有關預熱

剛接通電源時電路會呈現不穩定，數位顯示值可能會慢慢變化。為滿足額定值和性能要求，接通電源後應放置30分鐘後再使用。

有關維護保養

- 對感測器進行調整和插拔時，請務必先切斷電源後再實施作業。
- 清潔感測器、放大器單元時，請勿使用稀釋溶劑、揮發油、丙酮、煤油等。

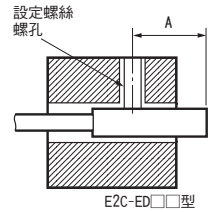
感測頭

●安裝時

有關感測頭安裝方法

- 無圓柱螺絲型(E2C-ED□□型)的安裝尺寸如下表。安裝的緊固扭矩應在 $0.2N \cdot m$ 以下。

型號	緊固範圍A
E2C-EDR6-F型	9~18mm
E2C-ED01□□型	9~18mm
E2C-ED02□□型	11~12mm



- 圓柱螺絲型(E2C-EM□□)的緊固扭矩如下表。

型號	緊固範圍A
E2C-EM02□□型	15N·m以下
E2C-EM07M□□型	15N·m以下
E2C-EM02H□□型	5.9N·m以下

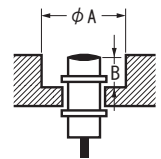
- 安裝扁平型(E2C-EV□□)的緊固扭矩應在 $0.5N \cdot m$ 以下。
- 請使用彎曲半徑應在R8以上的感測頭電纜。
- 感測頭與放大器單元之間的電纜延長應使用專用的延長電纜。詳情請諮詢本公司。

有關周圍金屬的影響

- 將感測頭嵌入金屬中時，請按下表製作鑽孔。

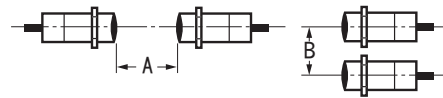
周圍金屬的影響 (單位：mm)

型號	鑽孔A	突起B
E2C-EDR6-F型	3.1	0
E2C-ED01□□型	5.4	0
E2C-ED02□□型	8	0
E2C-EM02□□型	10	0
E2C-EM07M□□型	35	20
E2C-EV05□□型	14x30	4.8
E2C-EM02H□□型	12	0



相互干擾

- 對向或並聯設置感測頭時，距離應大於下表所示距離。
- 本感測器使用了防止相互干擾功能，可防止與放大器單元間的光通信所引起的相互干擾，因此可縮短感測頭的設置間隔。



相互干擾 (單位：mm)

型號	對向安裝A	並聯安裝B	使用防止相互干擾功能時的對向安裝A'	使用防止相互干擾功能時的並聯安裝B'
E2C-EDR6-F型	14	10	3.5	3.1
E2C-ED01□□型	45	20	9	5.4
E2C-ED02□□型	35	30	21	8
E2C-EM02□□型	35	30	21	10
E2C-EM07M□□型	140	120	35	18
E2C-EV05□□型	65	30	21	14
E2C-EM02H□□型	45	30	21	12

近接開關

開關指南

圓柱型

方型

放大器分離/
轉接型

靜電容量型

其他

周邊設備

介紹

技術指南

E2C-M/-Q

E2C

E2C-EDA

E2C
/E2C-H

E2CY

E2C-EDA

外觀尺寸

CAD資料 附有此標誌之產品另備有2D之CAD圖示與3D之CAD資料。
 相關CAD資料可於OMRON Industrial Web 網站 (<http://www.fa.omron.co.jp>) 下載。

(單位: mm)

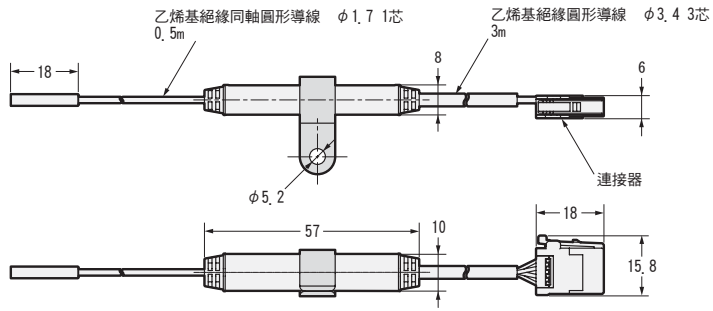
感測器部

E2C-EDR6-F型

近接開關

開關指南

圓柱型



CAD資料

E2C-ED01(-F)型

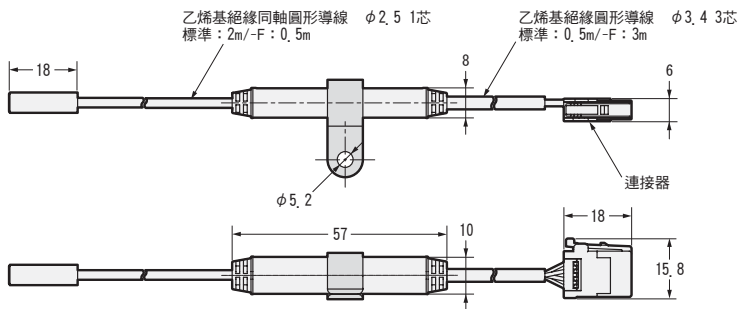
方型

放大器分離/
轉接型

靜電容量型

其他

周邊設備

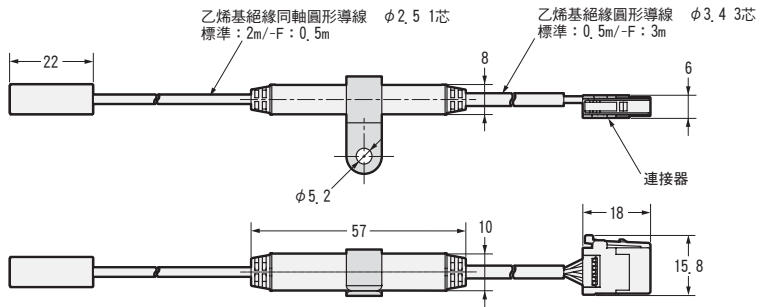


CAD資料

E2C-ED02(-F)型

介紹

技術指南



CAD資料

E2C-EM02(-F)型

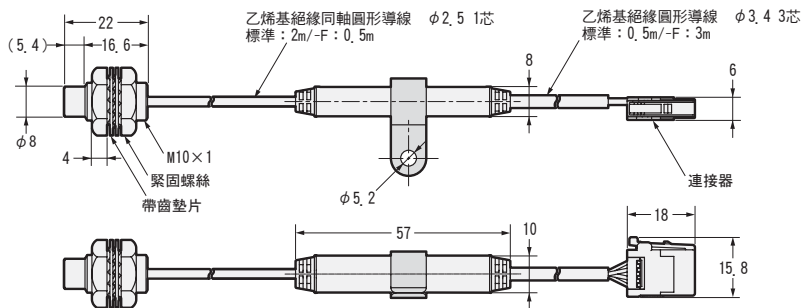
E2EC-M/-Q

E2EC

E2C-EDA

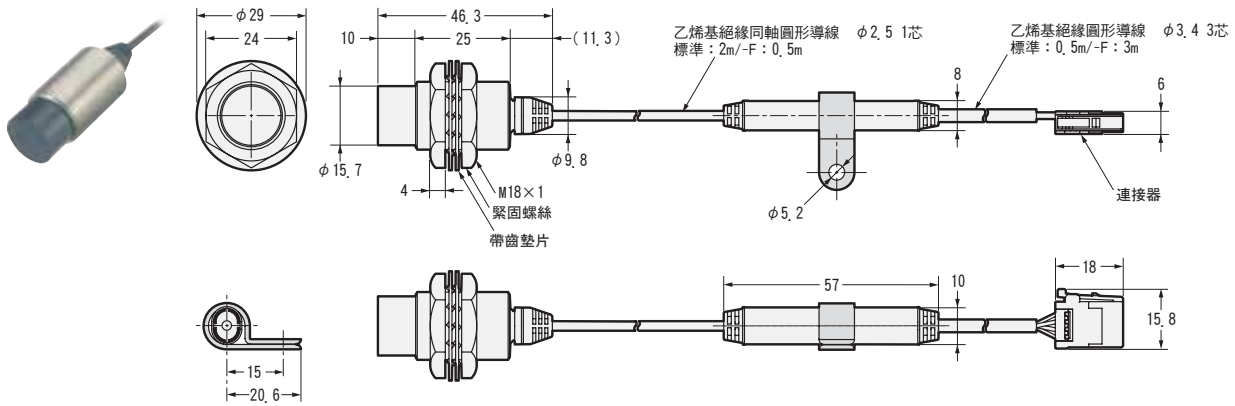
E2C
/E2C-H

E2CY



CAD資料

E2C-EM07(-F)型



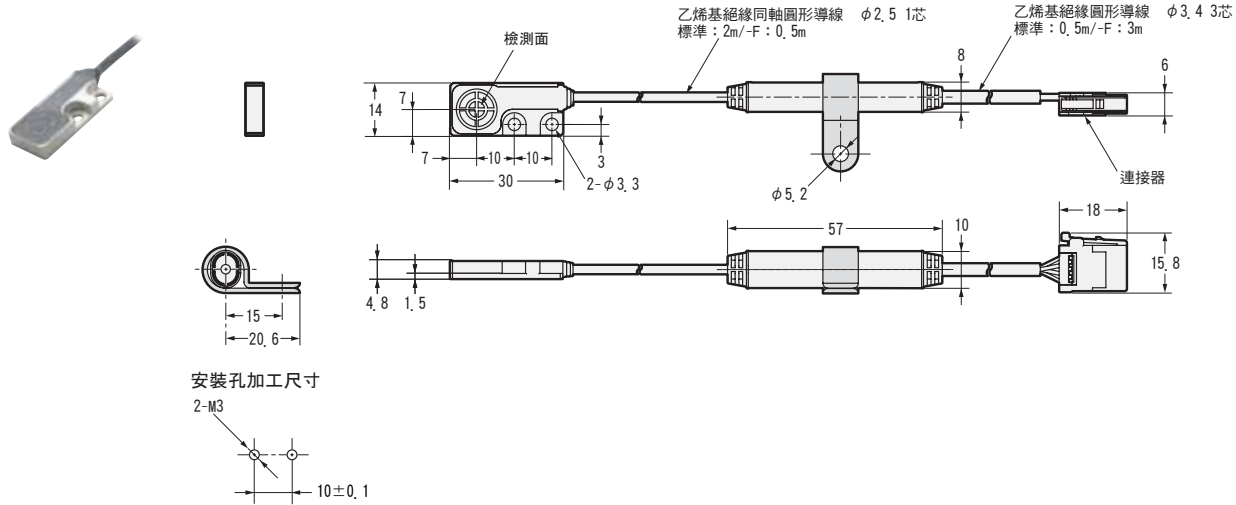
CAD資料

近接開關

開關指南

圓柱型

E2C-EV05(-F)型



CAD資料

外型

放大器分離/
轉接型

靜電容量型

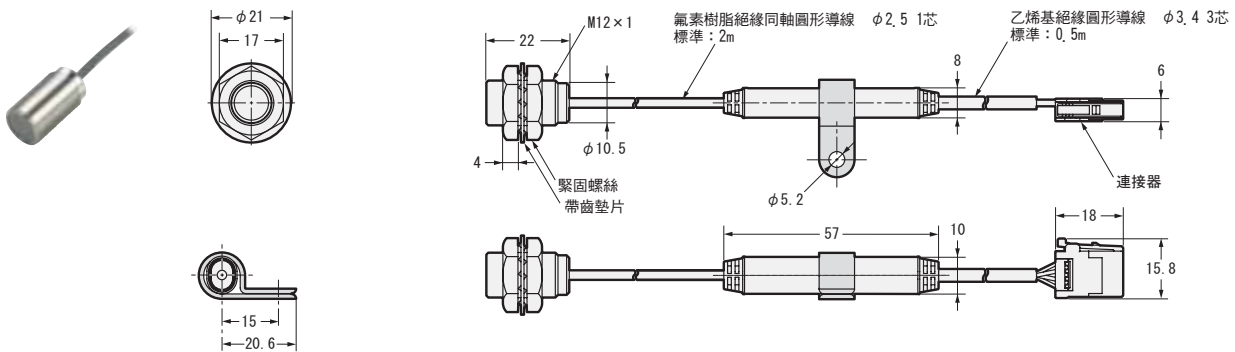
其他

周邊設備

介紹

技術指南

E2C-EM02H型



CAD資料

E2EC-M/-Q

E2EC

E2C-EDA

E2C
/E2C-H

E2CY

E2C-EDA

放大器單元

導線引出型

- E2C-EDA11型
- E2C-EDA21型
- E2C-EDA41型
- E2C-EDA51型

近接開關

開關指南

圓柱型

方型

放大器分離/
轉接型

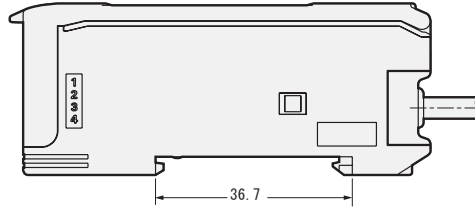
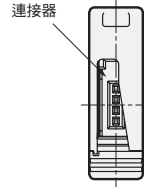
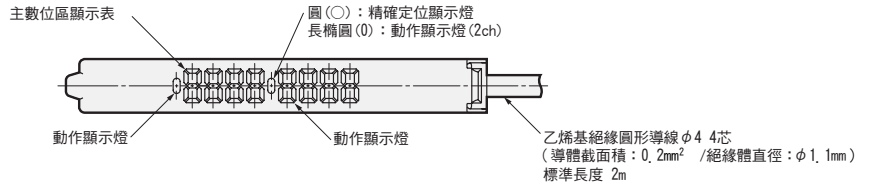
靜電容量型

其他

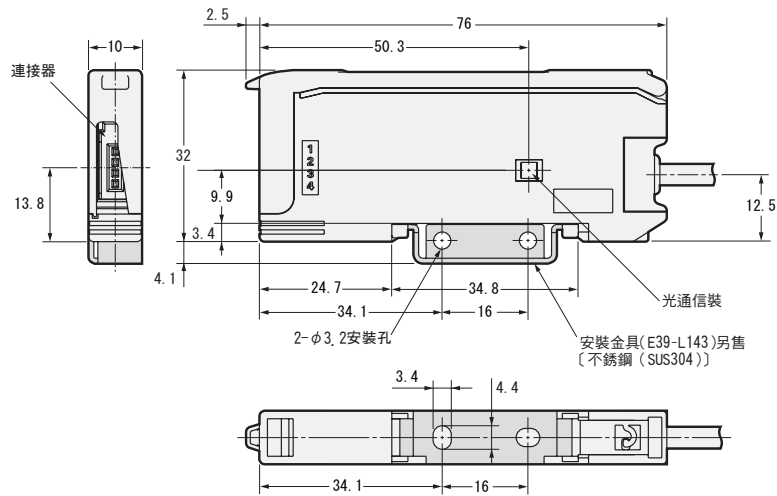
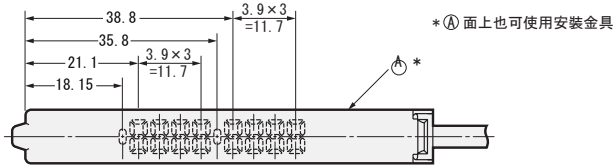
周邊設備

介紹

技術指南



安裝金具安裝時



CAD資料

E2EC-M/-Q

E2EC

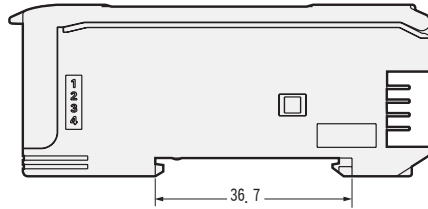
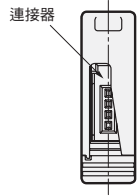
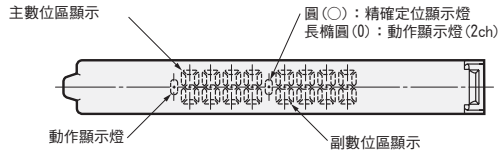
E2C-EDA

E2C
/E2C-H

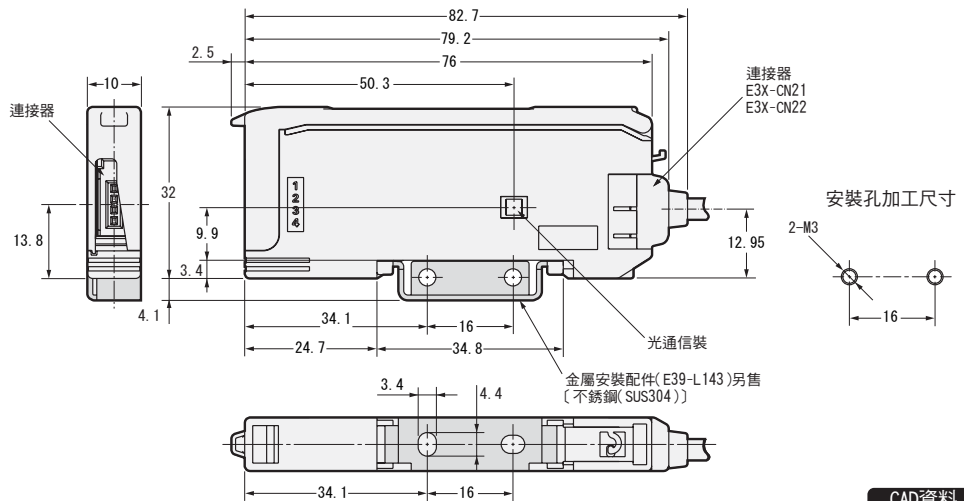
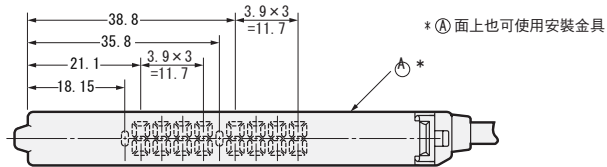
E2CY

連接器型

E2C-EDA6型
E2C-EDA7型
E2C-EDA8型
E2C-EDA9型



安裝金具安裝時



CAD資料

省配線連接器
詳情請參照86頁

移動控制台
詳情請參照87頁

附件(另售)
金屬安裝配件
詳情請參照382頁

近接開關

開關指南

圓柱型

方型

放大器分離/
轉接型

靜電容量型

其他

周邊設備

介紹

技術指南

E2EC-M/-Q

E2EC

E2C-EDA

E2C
/E2C-H

E2CY