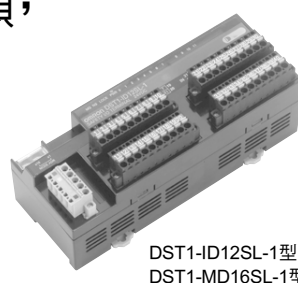
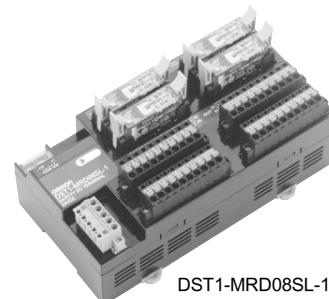


安全I/O終端

DST1-ID12SL-1/MD16SL-1/MRD08SL-1

安全輸入型、安全輸出型產品線齊全
採用夾壓(clamp)式的安裝拆卸接頭，
I/O機器的配線非常簡單

- 配合I/O種類與點數，將3種類的商品進行系列化
- 藉由DeviceNet的子局(Slave)功能，可由DeviceNet的主局(Master)進行監視
- 相當於Smart Slave (DRT2系列)的功能，有助於設備的預防保全
- 通過IEC61508 (SIL3)以及EN954-1/ISO13849-1 (Cat.4)認證。

DST1-ID12SL-1型
DST1-MD16SL-1型

DST1-MRD08SL-1型

種類 (交貨日期請向經銷商洽詢。)

名稱	I/O點數	型式
安全I/O終端	安全輸入：12點	DST1-ID12SL-1型
	安全輸入：8點，安全輸出：8點	DST1-MD16SL-1型
	安全輸入：4點，安全輸出(繼電器)：4點	DST1-MRD08SL-1型

註. DST1型本體的標準配備已包含彈簧式端子台，如需更換時，請另行準備所需要的端子台。

額定/性能

■ 認定規格

認定機構	規格
TÜV Rheinland	EN954-1/12.96、EN60204-1/12.97、EN61000-6-2/10.01、EN61000-6-4/10.01、EN418/1992、IEC61508 part1-7/12.98-05.00、IEC61131-2/02.03、NFPA 79-2002、ANSI RIA15.06-1999、ANSI B11.19-2003
UL	UL1998、NFPA79、UL508、CSA22.2 No142、UL1604(僅DST1-ID12SL-1型、DST1-MD16SL-1型)CSA22.2 No213(僅DST1-ID12SL-1、DST1-MD16SL-1型)

■ 一般規格

DeviceNet通信電源電壓	DC11~25V (由通信接頭供給)
I/O電源電壓	DC20.4~26.4V (DC24V -15%+10%)
消耗電流	通信電源 DST1-ID12SL-1/MRD08SL-1型：100mA DST1-MD16SL-1型：110mA
過電壓類別(Category)	II
耐雜訊	遵照IEC61131-2
耐振動	10~57Hz：0.35mm、57~150Hz：50m/s ²
耐衝擊	DST1-ID12SL-1/MD16SL-1型：150m/s ² 11ms DST1-MRD08SL-1型：100m/s ² 11ms
安裝方法	DIN軌道安裝方式(DIN35mm)
使用環境溫度	-10~+55°C
使用環境濕度	10~95% (不可結露) DST1-MRD08SL-1型為， 10~85% (不可結露)
保存環境溫度	-40~+70°C
保護構造	IP20
重量	DST1-ID12SL-1/MD16SL-1型：420g DST1-MRD08SL-1型：600g

■ 安全輸入部規格(DST1型系列共通)

輸入型態	PNP輸入
ON電壓	DC11V以上 各輸入端子與G之間
OFF電壓	DC5V以上 各輸入端子與G之間
OFF電流	1mA以下
輸入電流	6mA

■ 安全輸出部規格(半導體輸出)(DST1-MRD16SL-1型)

輸出類型	PNP輸出
額定輸出電流	0.5A以下/點
ON殘電壓	1.2V以下 各輸出端子與V之間
漏電電流	0.1mA以下

■ 測試輸出部規格(DST1型系列共通)

輸出類型	PNP輸出
額定輸出電流	0.7A以下/點
ON殘電壓	1.2V以下 各輸出端子與V之間
漏電電流	0.1mA以下

■ 安全輸出部規格(繼電器輸出)(DST1-MRD08SL-1型)

使用繼電器	G7SA-2A2B、EN50205 Class A
故障率 P水準(參考值*)	DC5V 1mA
額定負載(阻抗負載)	AC240V 2A DC30V 2A
機械性的壽命	500萬次以上(開閉頻率7,200次/h)
電氣的壽命	10萬次以上(額定負載、開閉頻率為1,800次/h)

* 此值為開閉頻率在300次/min時之數值。

■ DeviceNet Safety通訊

安全子局(Slave)通訊	最多4組連接
---------------	--------

■ DeviceNet子局(Slave)通訊(DST1型系列共通)

標準子局(Slave)通訊	最多2組連接
---------------	--------

概略規格比較

DeviceNet
Safety系統

NE1A-SCPU

DST1-ID12SL-1
MD16SL-1
MRD08SL-1

G9SX

G9SX-GS

G9SA

G9SB

G9S

G9SA-300-SC

CQM1-SF200
CS1W-SF200

F3SX

F3SP-U2P

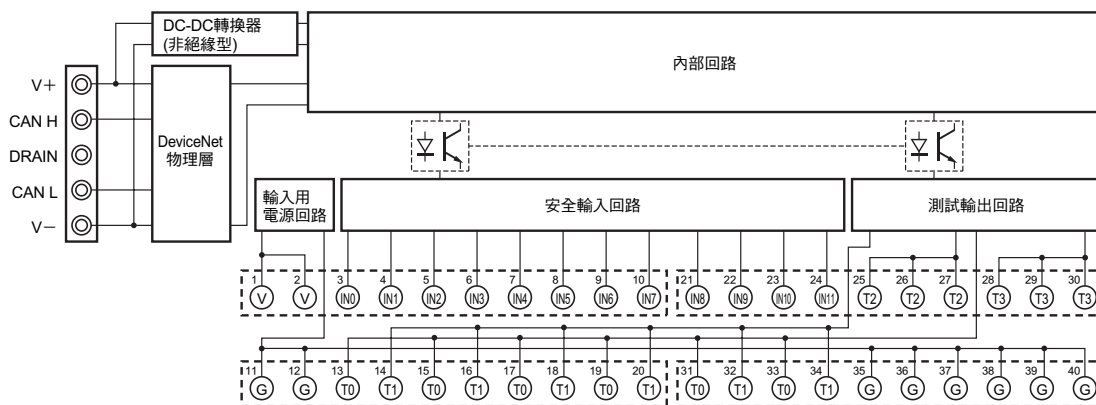
PFP-□

安全應用
控制器

內部回路構成

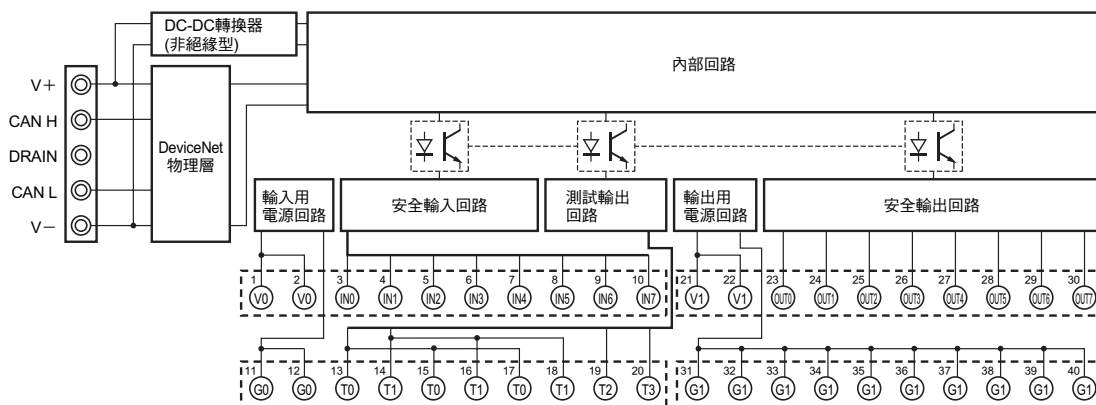
DST1-ID12SL-1型

概略規格比較
DeviceNet Safety系統
NE1A-SCPU
DST1-ID12SL-1 MD16SL-1 MRD08SL-1
G9SX



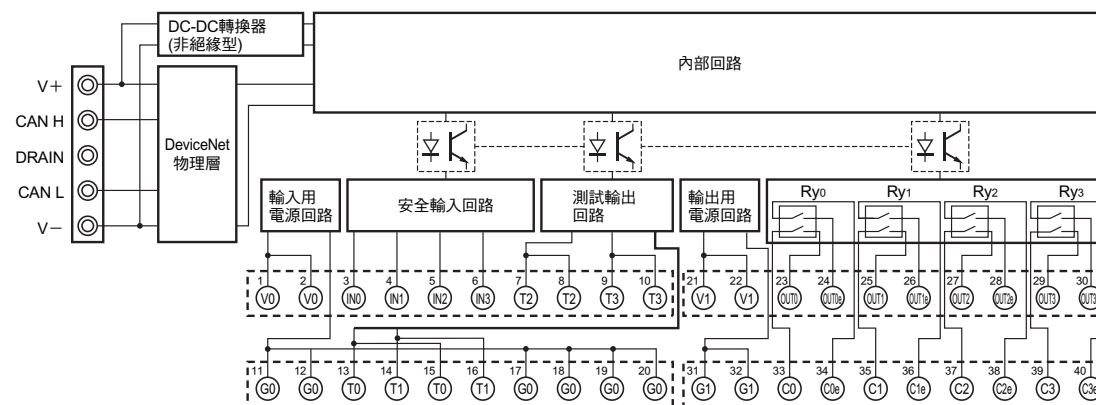
DST1-MD16SL-1型

G9SX-GS
G9SA
G9SB
G9S
G9SA-300-SC
CQM1-SF200 CS1W-SF200



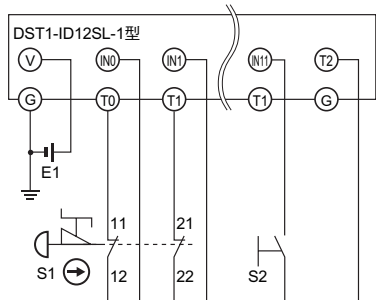
DST1-MRD08SL-1型

F3SX
F3SP-U2P
PPF-□
安全應用 控制器



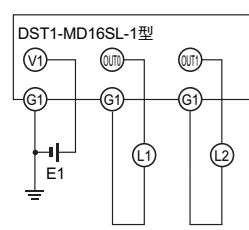
配線圖

●緊急停止開關與復歸



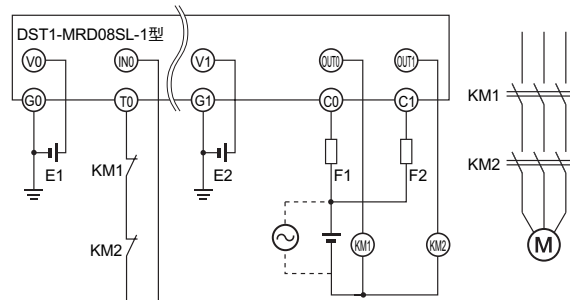
E1: DC24V電源(S8VS型等)
S1: 緊急停止按壓開關(直接回路動作功能)
S2: 重置開關

●安全輸出



E1: DC24V電源(S8VS型等)
L1、L2: 負載

●安全輸入與輸出的回饋(feedback)

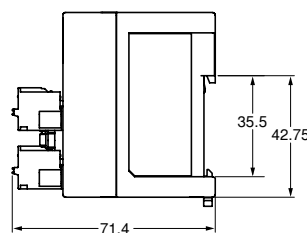
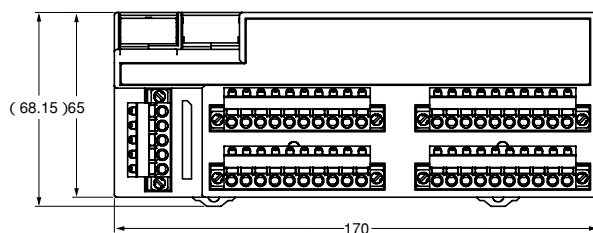


E1、E2: DC24V電源(S8VS型等)
KM1、KM2: 接頭(contactor)
F1、F2: 保險絲

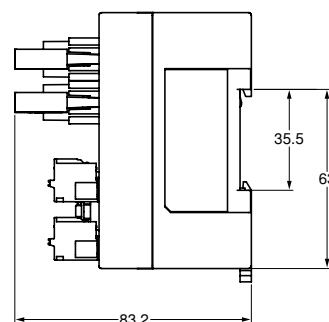
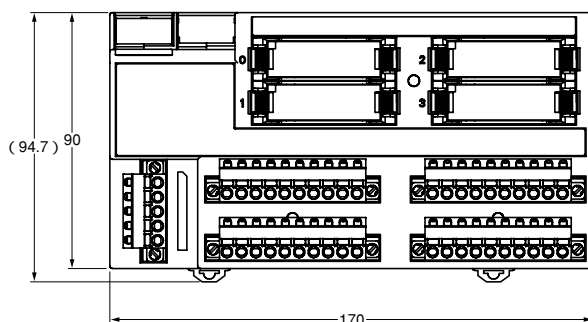
外觀尺寸

(單位：mm)

DST1-ID12SL-1型
DST1-MD16SL-1型



DST1-MRD08SL-1型



正確使用須知

- 關於使用上的注意事項以及使用時的必要內容，請務必閱讀使用說明書。
「DeviceNet Safety安全I/O終端操作手冊」(型錄編號：SJLB-401)

概略規格比較

DeviceNet
Safety系統

NE1A-SCPU

DST1-ID12SL-1
MD16SL-1
MRD08SL-1

G9SX

G9SX-GS

G9SA

G9SB

G9S

G9SA-300-SC

CQM1-SF200
CS1W-SF200

F3SX

F3SP-U2P

PFP-□

安全應用
控制器