


低動作力でさまざまな測定物を インライン計測可能な アンプ一体型接触式変位センサ

- 低動作力(0.3N)でガラス、プラスチック、ゴムなどさまざまな測定物を計測。
- 測定範囲0~5mmに対し4~20mAのリニア出力とデジタル出力(形B7A通信対応)の2種類を品揃え。
- 測定子にはボール、ピン、フラットの3種類があり、測定物に合わせて選べます。
- センサ本体との接続はセンサI/Oコネクタ(形XS3)の採用により簡単に配線が可能。



 3ページの「正しくお使いください」をご覧ください。



種類 / 標準価格

(◎印の機種は標準在庫機種です。無印(受注生産機種)の納期についてはお取引先会社にお問い合わせください。)

測定範囲	出力仕様	測定子	分解能	形式	標準価格(¥)
5mm	4~20mA	ボールタイプ	10 μ m	◎形D5VA-3B1	45,700
		ピンタイプ		形D5VA-3P1	46,200
		フラットタイプ *1		形D5VA-3F1	
	形B7Aシリアル通信出力 *2	ボールタイプ	1 μ m	形D5VM-3B1	50,900
		ピンタイプ		形D5VM-3P1	51,500
		フラットタイプ *1		形D5VM-3F1	

*1. フラットタイプは、測定子を外付けできるよう、M2.5 深さ5mmのねじ加工を先端に施しています。

*2. 形D5VM-3□1は形B7Aリンクターミナル出力ユニットまたは、形C200Hの形B7Aインターフェースユニットと組合せて使用します。ユニットは伝送遅延時間標準タイプ(19.2ms)の16点、32点タイプを使用願います(高速タイプは使用できません)。

定格／性能

項目	形式	形D5VA-3□□1	形D5VM-3□□1
電源電圧		DC12～24V±10% *1	
消費電流		80mA以下	
測定範囲		5mm	
可動範囲		約5.7mm	
オフセット調整範囲		±0.25mm	
分解能		10μm	1μm
リニアリティ		0.5%FS以下	
繰り返し性		10μm以下	
応答速度		6ms以下	37ms以下(伝送遅延時間を含む)
測定力		最大0.3N	
出力		リニア電流出力4～20mA (許容負荷抵抗：0～300Ω)	形B7Aシリアル通信出力 *2 (BCDモード、多点ON/OFF出力モード *3)
取り付け方法		M4ねじ2本	
表示		電源/押し込み警告	電源/押し込み警告、設定状態、出力状態
機械的寿命		1,000万回以上	
温度特性		±0.04%FS/°C以下	
使用温度		-10～+55°C(ただし、氷結、結露しないこと)	
保存温度		-25～+65°C(ただし、氷結、結露しないこと)	
湿度範囲		35～85%RH(ただし、氷結、結露しないこと)	
絶縁抵抗		100MΩ以上(DC100Vメガにて)	
耐電圧		AC1,000V 50/60Hz 1min	
耐ノイズ性		ノイズレベル1.5kV、パルス幅100ns、1μs	
振動(耐久)		10～55Hz 複振幅0.75mm	
衝撃(耐久)		196m/s ²	
接続コード		2m(形XS3F-M421-402-Rが付属)	
質量		約80g(コードを除く)	
材料		ABS/PC(ポリマアロイ)	

*1. 形D5VM-3□□1と形B7Aの出力ユニットを片側電源で使用する場合はDC24V±10%でお使いください。

*2. 適合接続形式

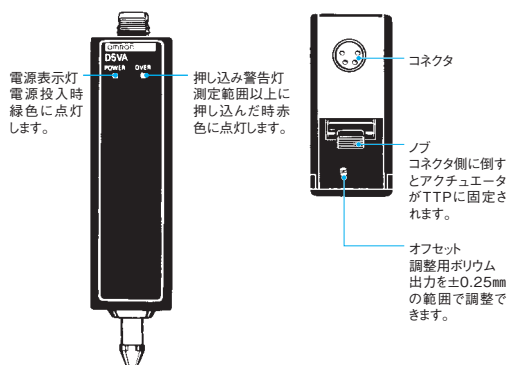
適合接続形式	タイプ
形B7A-R6□□1、形B7AS-R6B□□1	ねじ端子タイプ
形B7A-R□A□3-□	PLCコネクタタイプ
形C200H-B7A21、形C200H-B7A22	C200Hシリーズ用
形C200H-B7A11、形C200H-B7A12	B7Aインターフェースユニット
形CJ1W-B7A22、形CJ1W-B7A14	CJシリーズ用 B7Aインターフェースユニット

B7Aインターフェースユニットは、伝送遅延時間を標準(TYP 19.2ms)に設定してください。

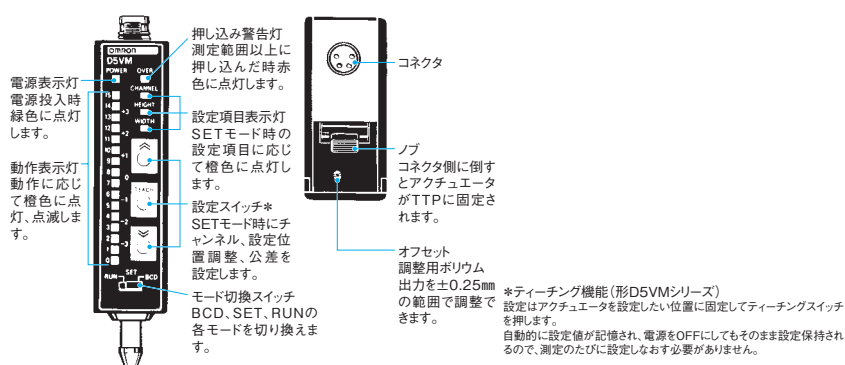
*3. BCDモードと多点出力モードはモード切り替えスイッチで任意に選択できます。

各部の名称と機能

形D5VA-□□(リニア出力仕様)



形D5VM-□□(形B7Aシリアル通信仕様)



動作表示灯の説明

BCD	アクチュエータの押し込み量の概略を表示。(バーグラフ)	
SET	チャンネル設定時(CHANNEL)	設定済みチャンネルを点灯。 設定チャンネルを点滅。
	設定位置調整時(HEIGHT)	調整値状態を表示。
	公差設定時(WIDTH)	出力状態、公差を表示。
RUN	0～15チャンネルの出力状態を表示。	

正しくお使いください

デジタルパネルメータとの接続例

形K3HB-X



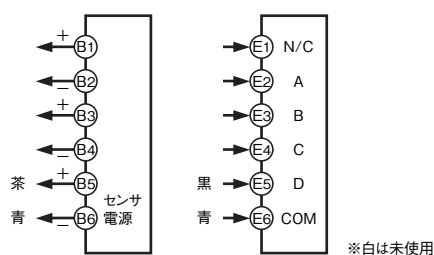
品名	電圧・電流パネルメータ
形式	形K3HB-XAD-□□□
特長	<ul style="list-style-type: none"> ・ 精度$\pm 0.1\%$rdg± 1ディジット以下 ・ 接点、トランジスタ、BCD、通信、リニアなど各種出力ユニットを用意 ・ 5段階判別

形K3GN

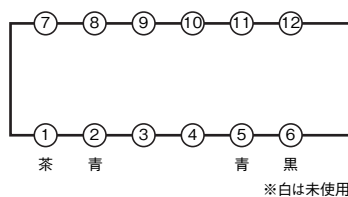


品名	小型デジタルパネルメータ
形式	形K3GN-ND□□
特長	<ul style="list-style-type: none"> ・ 48(W)×24(H)×83(D)mmの小型サイズ ・ 緑・赤の2色表示 ・ 通信機能付きタイプもあります。

接続例



- 注1. 形K3HB-Xは直流電流入力タイプをお使いください。
 2. 形K3HB-Xは各種出力ユニットを取り揃えていますので用途により選択してください。
 3. この配線はDC電源仕様の形K3HB-Xをご使用の場合のもです。
 AC電源仕様の形K3HB-Xをご使用の場合は形K3HB-X用のAC電源と形D5Vアンプ用のDC電源を別配線してください。



種類／標準価格

形K3HB-X

出力形態		電源電圧	標準価格(¥)
		DC12-24V	
リレー接点	HH、H、L、LL：各1a、PASS：1c	◎形K3HB-XAD-CPAC21 AC/DC24	37,500
トランジスタ	NPNオープンコレクタ(HH、H、PASS、L、LL)	◎形K3HB-XAD-AT11 AC/DC24	

形K3GN

出力形態	通信出力形態	形式仕様		標準価格(¥)
リレー接点出力(2出力、各1a)	なし	◎形K3GN-NDC	DC24V	23,000
トランジスタ出力(NPNオープンコレクタ、3出力)		◎形K3GN-NDT1	DC24V	

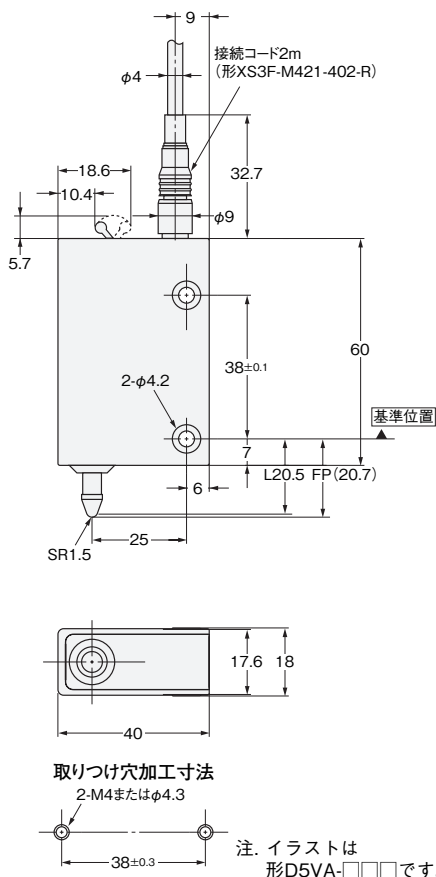
形K3HB-X、形K3GNの詳細につきましては、「コントロールコンポ総合カタログ」(カタログ番号：SA00-206)をご参照ください。

外形寸法

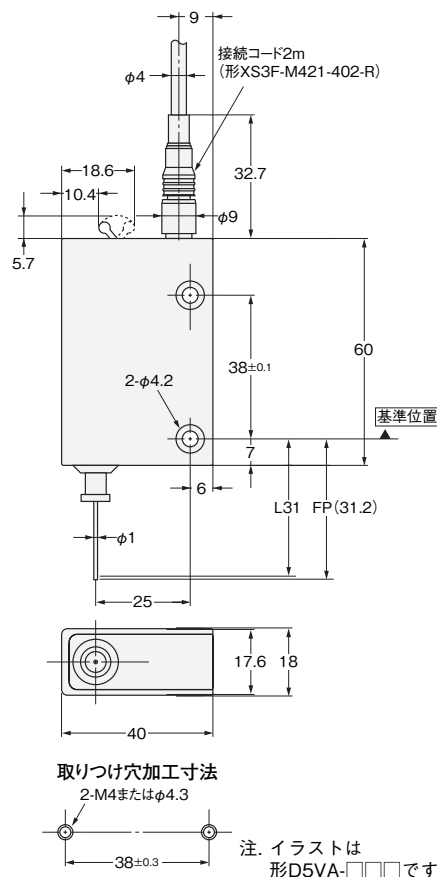
CADデータ マークの商品は、2次元CAD図面・3次元CADモデルのデータをご用意しています。
CADデータは、www.fa.omron.co.jpからダウンロードができます。

(単位: mm)
指定なき寸法公差: 公差等級 IT16

形D5VA-3B1 形D5VM-3B1



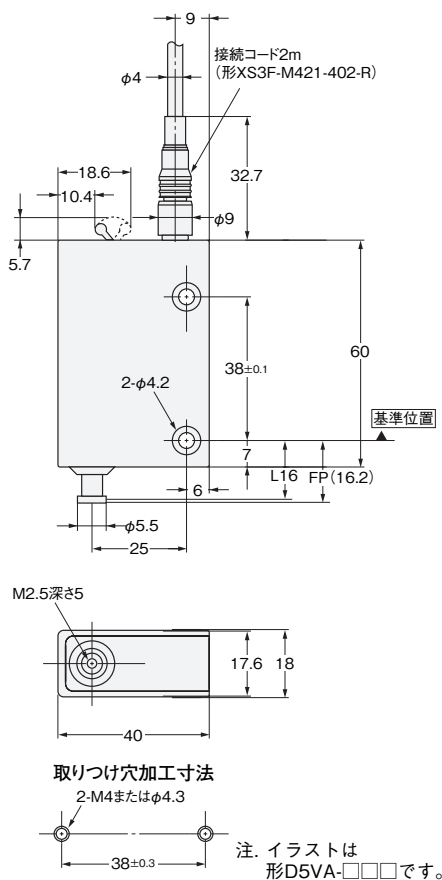
形D5VA-3P1 形D5VM-3P1



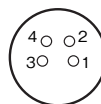
CADデータ

CADデータ

形D5VA-3F1 形D5VM-3F1



XS3F-M421-402-R コネクタのコンタクト配列



端子No.	コード芯線外被色	D5VA-3□1	D5VM-3□1
1	茶	DC12~24V	
2	白	NC (未使用)	
3	青	GND (0V)	
4	黒	リニア出力	SIG (B7A)

形D5VAは出荷時“L”の位置での出力を4mAに設定しております。
形D5VM(BCDモード)は出荷時“L”の位置での出力を0000に設定しております。
なお、FP(フリーポジション)ではEEEEが出力され、測定範囲以上に押し込んだ場合は、FFFFが出力されます。

オムロン商品ご購入のお客様へ

ご注文に際してのご承諾事項

平素はオムロン商品をご愛用いただき誠にありがとうございます。
さて本カタログにより当社制御機器商品(以下当社商品といいます)をご注文いただく際、見積書、契約書、仕様書などに特記事項のない場合には、次の適合用途の条件、保証内容等を適用いたします。下記内容をご確認いただき、ご承諾のうえご注文ください。

1. 保証内容

保証期間

当社商品の保証期間は、ご購入後またはご指定の場所に納入後1年といたします。

保証範囲

上記保証期間中に当社側の責により当社商品に故障を生じた場合は、代替品の提供または故障品の修理対応を、製品の購入場所において無償で実施いたします。

ただし、故障の原因が次に該当する場合は、この保証の対象範囲から除外いたします。

- 本カタログまたは仕様書などに記載されている以外の条件・環境、取り扱いならびにご使用による場合
 - 当社商品以外の原因の場合
 - 当社以外による改造または修理による場合
 - 当社商品本来の使い方以外の使用による場合
 - 当社出荷当時の科学・技術の水準では予見できなかった場合
 - その他、天災、災害など当社側の責ではない原因による場合
- なお、ここでの保証は、当社商品単体の保証を意味するもので、当社商品の故障により誘発される損害は保証の対象から除かれるものとします。

2. 責任の制限

当社商品に起因して生じた特別損害、間接損害、または消極損害に関しては、当社はいかなる場合も責任を負いません。

プログラミング可能な当社商品については当社以外の者が行ったプログラム、またはそれにより生じた結果について当社は責任を負いません。

3. 適合用途の条件

当社商品を他の商品と組み合わせ使用される場合、お客様が適合すべき規格・法規または規制をご確認ください。

また、お客様が使用されるシステム、機械、装置への当社商品の適合性は、お客様自身でご確認ください。

これらを実施されない場合は、当社は当社商品の適合性について責任を負いません。

下記用途に使用される場合、当社営業担当者までご相談のうえ仕様書などによりご確認いただくとともに、定格・性能に対し余裕を持った使い方や、万一故障があっても危険を最小にする安全回路などの安全対策を講じてください。

- 屋外の用途、潜在的な化学的汚染あるいは電気的妨害を被る用途または本カタログに記載のない条件や環境での使用
- 原子力制御設備、焼却設備、鉄道・航空・車両設備、医用機械、娯楽機械、安全装置、および行政機関や個別業界の規制に従う設備
- 人命や財産に危険が及ぶうるシステム・機械・装置
- ガス、水道、電気の供給システムや24時間連続運転システムなど高い信頼性が必要な設備

e) その他、上記 a) ~ d) に準ずる、高度な安全性が必要とされる用途
お客様が当社商品を人命や財産に重大な危険を及ぼすような用途に使用される場合には、システム全体として危険を知らせたり、冗長設計により必要な安全性を確保できるよう設計されていること、および当社商品が全体の中で意図した用途に対して適切に配電・設置されていることを必ず事前に確認してください。

本カタログに記載されているアプリケーション事例は参考用ですので、ご採用に際しては機器・装置の機能や安全性をご確認のうえ、ご使用ください。

当社商品が正しく使用されずお客様または第三者に不測の損害が生じることがないように使用上の禁止事項および注意事項をすべてご理解のうえ守ってください。

4. 仕様の変更

本カタログ記載の商品の仕様および付属品は改善またはその他の事由により、必要に応じて、変更する場合があります。
当社営業担当者までご相談のうえ当社商品の実際の仕様をご確認ください。

5. サービスの範囲

当社商品の価格には、技術者派遣などのサービス費用は含まれておりません。
お客様のご要望がございましたら、当社営業担当者までご相談ください。

6. 価格

本カタログに記載の標準価格はあくまでも参考であり、確定されたユーザ購入価格を表示したものではありません。
また、消費税は含まれておりません。

7. 適用範囲

以上の内容は、日本国内での取引および使用を前提としております。
日本国外での取引および使用に関しては、当社営業担当者までご相談ください。

本誌には主に機種のご選定に必要な内容を掲載し、ご使用上の注意事項等は掲載しておりません。
ご使用上の注意事項等、ご使用の際に必要な内容については、必ずユーザーズマニュアルをお読みください。
本製品の内、外国為替及び外国貿易法に定める輸出許可、承認対象貨物(又は技術)に該当するものを輸出(又は非住居者に提供)する場合は同法に基づく輸出許可、承認(又は役務取引許可)が必要です。

オムロン株式会社 インダストリアルオートメーションビジネスカンパニー

お問い合わせ先

カスタマサポートセンタ

クイック オムロン
0120-919-066

携帯電話・PHSなどではご利用いただけませんので、その場合は下記電話番号へあかけください。

電話 **055-982-5015** (通話料がかかります)

【技術のお問い合わせ時間】

営業時間：8:00～21:00

営業日：365日

【営業のお問い合わせ時間】

営業時間：9:00～12:00/13:00～17:30(土・日・祝祭日は休業)

営業日：土・日・祝祭日/春期・夏期・年末年始休暇を除く

FAX によるお問い合わせは下記をご利用ください。
カスタマサポートセンタ お客様相談室 FAX 055-982-5051

その他のお問い合わせ先
納期・価格・修理・サンプル・仕様書は貴社のお取引先、
または貴社担当オムロン営業員にご相談ください。

オムロン制御機器の最新情報をご覧いただけます。

www.fa.omron.co.jp

緊急時のご購入にもご利用ください。