
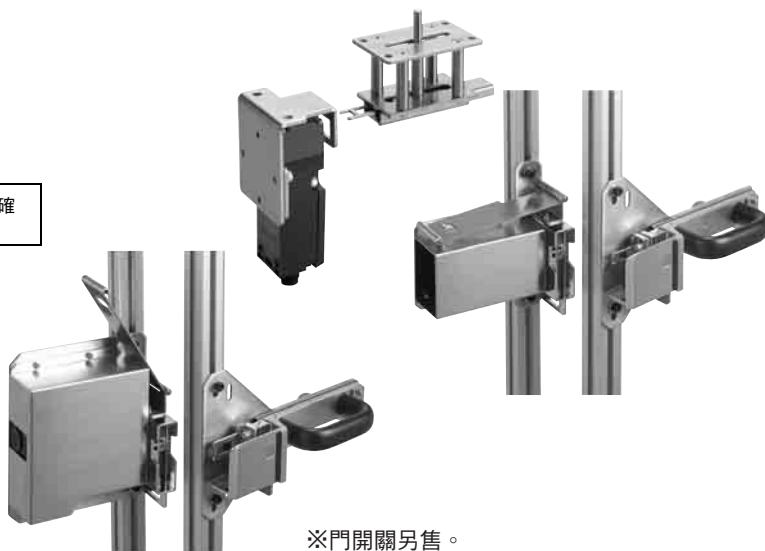


D4NS/D4JL安裝用滑動鑰匙

D4NS-SK/D4JL-SK

- 從20mm鋁制框架的小型門，到圍住機器人的大型門，可應對各種類型防護門的門開關用附件。
- 可以縮短門開關安裝部位的設計準備時間。
- 符合美國機器人規格ANSI/RIA。(除D4NS-SK01型)

 請閱讀第2頁“安全門開關 通用注意事項”以及第145頁“請正確使用”。



※門開關另售。

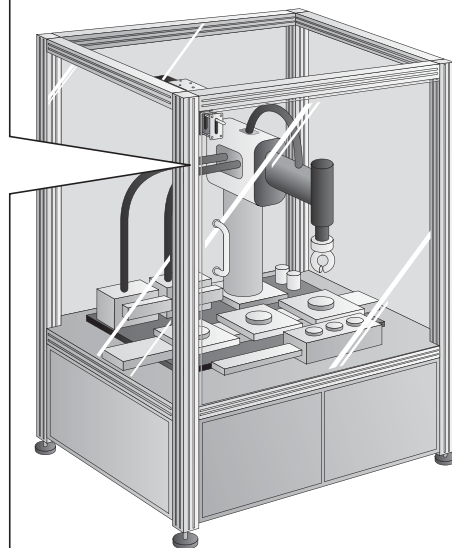
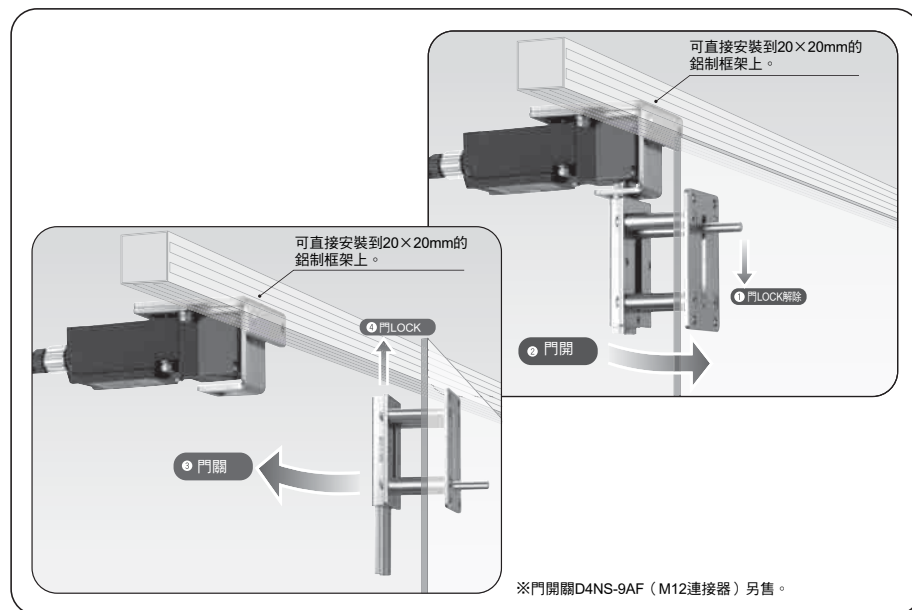
D4NS-SK01型

構成



特點

- 可直接安裝到20×20mm的鋁制框架上。



※確定設備安裝前的風險評估。

通用注意事項

D4NS

D4GS-N

D4BS

D4GL

D4GL-SK10-LK

D4JL

D4NL

D4BL

D4NH

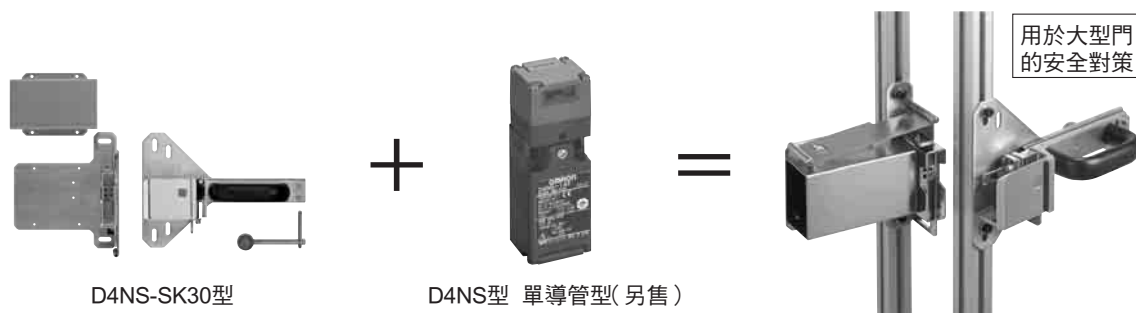
D40A
G9SX-NS

D40B

D4NS-SK
D4JL-SK

D4NS-SK30型

構成



特點

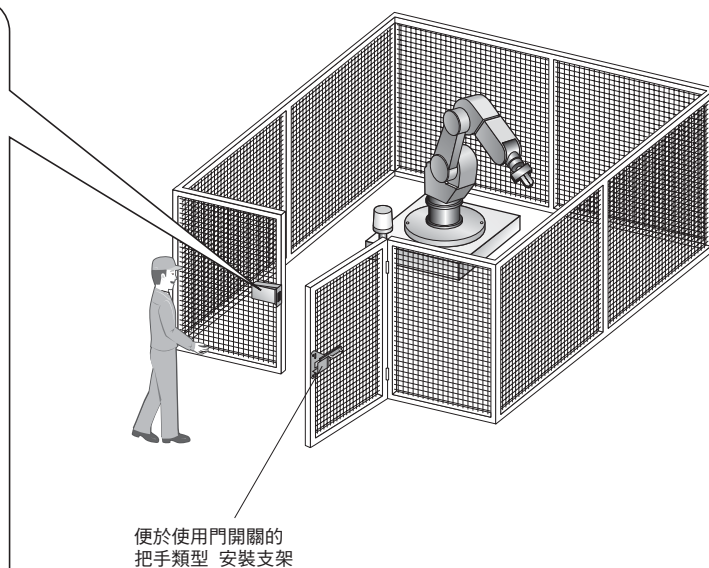
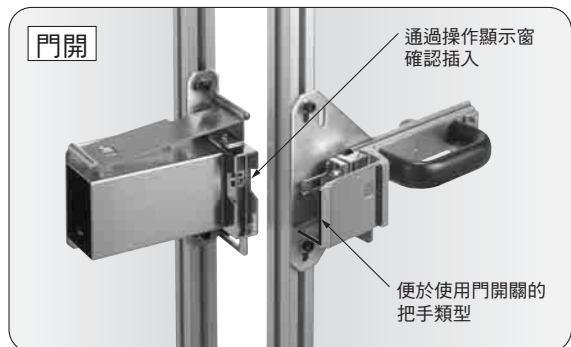
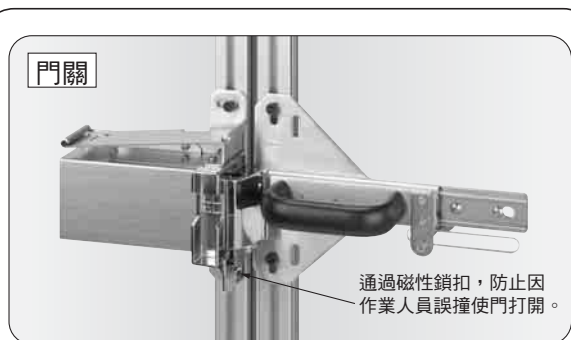
- L型鑰匙保護部位防止鑰匙受損的同時，有助於更順暢的插入。
- 門開時，用失靈保護蓋保護門開關的鑰匙插孔，可以掛鎖。卸下鎖之前，無法關上門，從而可以確保作業人員的安全。

ANSI/RIA R15.06-1999 8.4 安全防護區域內的人員保護

對需要在安全防護區域內作業的人員必須按以下要求實施保護。

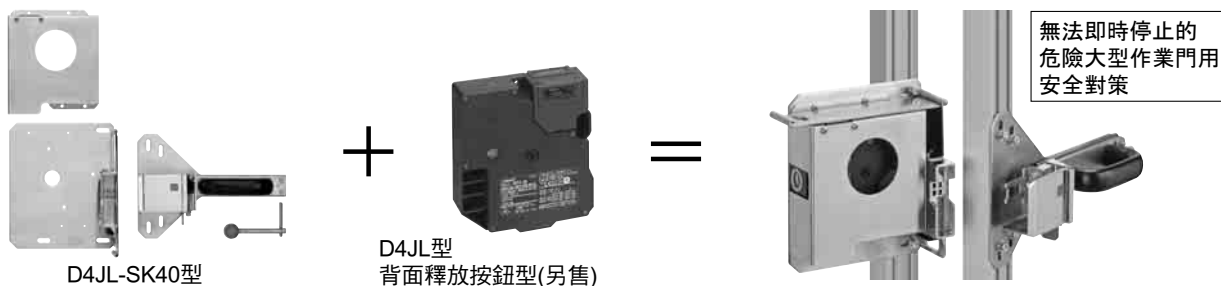
a) 當作業人員在安全防護區域內時，防止所有操作或危險程式重啟。例如，鎖上打開的門。

- 通過操作顯示窗，可以確認完全插入。
- 通過磁性鎖扣，可以防止因作業人員誤撞使門打開。



D4JL-SK40型

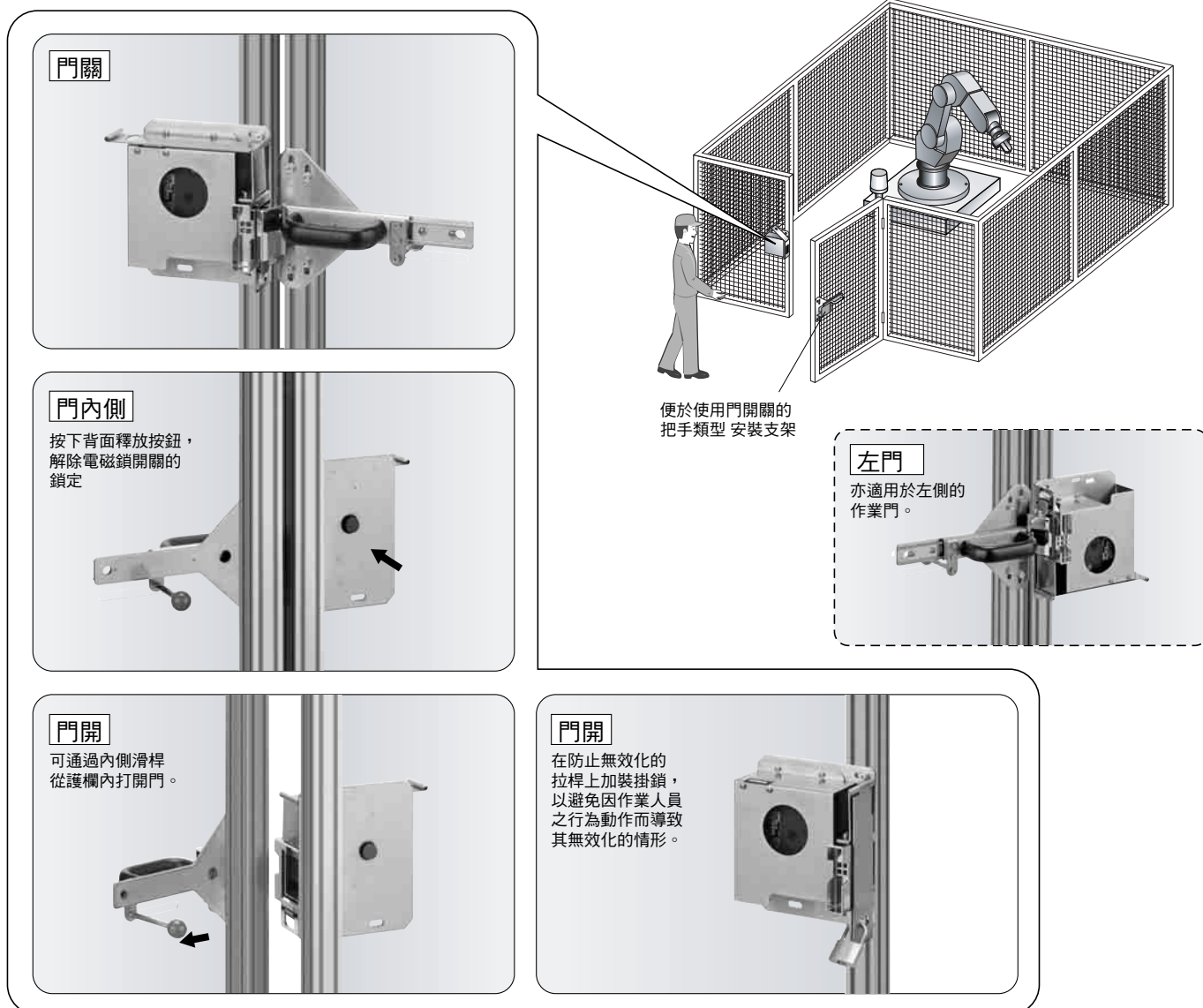
構成



特點

- 通過與D4JL型電磁鎖開關組合，可以使門牢牢鎖住，無法輕易打開。
- 萬一作業人員被鎖在護欄內側，可通過D4JL型的背面釋放按鈕解除鎖定，或通過內側滑桿解鎖。

ANSI/RIA R15.06-1999 11.2.2 聯鎖部位
 b) 聯鎖屏障的聯鎖部位必須按以下要求安裝、使用和維護。
 8) 當整個身體可以進入時，無論是否使用動力，可以從安全防護區域內部解鎖。



通用注意事項

D4NS

D4GS-N

D4BS

D4GL

D4GL-SK10-LK

D4JL

D4NL

D4BL

D4NH

D40A
G9SX-NS

D40B

D4NS-SK
D4JL-SK

種類 (關於交貨期,請諮詢供應商。)

安全門開關

通用注意事項

D4NS

D4GS-N

D4BS

D4GL

D4GL-SK10-LK

D4JL

D4NL

D4BL

D4NH

D40A
G9SX-NS

D40B

D4NS-SK
D4JL-SK

| 形狀 | 規格 | 內容 | 型號 | 適用門開關型號 |
|---|----------------------------|--|--------------------------|--------------------------|
|  | 重量: 422g 機械耐久性: 2萬次以上 | 安裝支架: 1個 承受托架: 1個 單導管型 | D4NS-SK01型 | D4NS型 單導管型 |
|  | 重量: 2,800g 機械耐久性: 2萬次以上 | 滑動鑰匙: 1個 D4NS安裝支架: 1個 內側滑杆: 1個 內側滑杆用安裝螺絲: 2個 門開關安裝用特殊螺絲: 2個 開關保護蓋: 1個 開關保護蓋螺絲: 4個 失靈保護蓋 (已安裝到本體): 1個 | D4NS-SK30型 | D4NS型 單導管型 |
|  | 重量: 3,400g 機械耐久性: 2萬次以上 | 滑動鑰匙: 1個 D4JL安裝支架: 1個 內側滑杆: 1個 內側滑杆用安裝螺絲: 2個 門開關安裝用特殊螺絲: 3個 開關保護蓋: 1個 開關保護蓋螺絲: 4個 失靈保護蓋 (已安裝到本體): 1個 | D4JL-SK40型 NEW | D4JL-□□F□-□6型 背面釋放按鈕型 |

註1. 不附屬門開關,請根據所需接點數和導管數另行選定。
 註2. 請對物件設備進行風險評估,通過繼電器單元等構築安全回路,在正確條件下使用。
 註3. 針對D4JL-SK30型之相關事宜,請另行洽詢營業人員。

適用門開關類型

安全門開關

電磁鎖安全門開關
D4JL型



- 雙安全回路 + 監控用雙接點，可實現豐富的監控類型。
- 採用標準鍍金接點，既可用於標準負載，也可用於微小負載。
- 通過背面解除按鈕，即使被鎖在防護門內也可從內部解鎖逃脫。
- 保護構造IP67

■ 種類 (標有◎的機型為標準庫存機型。
(沒有標記(訂購生產機型)的交貨期，請諮詢供應商。)

● 背面解除按鈕型

| 背面解除按鈕型 | 指示燈類型 | 鎖定/釋放方式 | 接點配置(門開/關探測開關和鎖定監控開關) | 導管開口 | 型號 |
|---------|-----------|---------------|-----------------------|-----------|----------------|
| 特殊型解除鑰匙 | 綠 | 機械鎖定/電磁線圈解除 | 2NC/1NO+2NC/1NO | PG13.5 | D4JL-1NFA-C6型 |
| | | | | G1/2 | ◎D4JL-2NFA-C6型 |
| | | | | 1/2-14NPT | D4JL-3NFA-C6型 |
| | | | | M20 | ◎D4JL-4NFA-C6型 |
| | | | 2NC/1NO+3NC | PG13.5 | D4JL-1PFA-C6型 |
| | | | | G1/2 | D4JL-2PFA-C6型 |
| | | | | 1/2-14NPT | D4JL-3PFA-C6型 |
| | | | | M20 | D4JL-4PFA-C6型 |
| | | | 3NC+2NC/1NO | PG13.5 | D4JL-1QFA-C6型 |
| | | | | G1/2 | D4JL-2QFA-C6型 |
| | | | | 1/2-14NPT | D4JL-3QFA-C6型 |
| | | | | M20 | D4JL-4QFA-C6型 |
| 3NC+3NC | PG13.5 | D4JL-1RFA-C6型 | | | |
| | G1/2 | D4JL-2RFA-C6型 | | | |
| | 1/2-14NPT | D4JL-3RFA-C6型 | | | |
| | M20 | D4JL-4RFA-C6型 | | | |

註1. 欲訂購橙色指示燈的客戶可將D4JL-□□FA-C6末尾的C6指定為D6。
 註2. D4JL的詳細內容，請參照40頁。
 註3. 可安裝D4JL的標準型。但此時被鎖在護欄內部時無法從內部解鎖，不滿足ANSI的要求。

小型安全門開關
D4NS型



- 接點構成除了傳統的 1NC/1NO、2NC 外，還提供2NC/1NO、3NC等3接點型。
- 實現了節約工時的目標，簡化了更換作業，並同時發售M12連接器型。
- 對接觸可信度較高的鍍金接點進行標準化。既可用於標準負載，也可用於微小負載。
- 無鉛、無鎘、無六價鉻，減輕環保負擔。

■ 種類 (標有◎的機型為標準庫存機型。
(沒有標記(訂購生產機型)的交貨期，請諮詢供應商。)

| 種類 | 接點構成 | 導管開口/連接器 | 型號 | |
|-----------------|-------------|-----------|-----------|------------|
| 單導管型 | Slow Action | 1NC/1NO | Pg13.5 | ◎D4NS-1AF型 |
| | | | G1/2 | ◎D4NS-2AF型 |
| | | | 1/2-14NPT | D4NS-3AF型 |
| | | | M20 | D4NS-4AF型 |
| | | 2NC | Pg13.5 | ◎D4NS-1BF型 |
| | | | G1/2 | ◎D4NS-2BF型 |
| | | | 1/2-14NPT | D4NS-3BF型 |
| | | | M20 | D4NS-4BF型 |
| | | 2NC/1NO | Pg13.5 | ◎D4NS-1CF型 |
| | | | G1/2 | ◎D4NS-2CF型 |
| | | | 1/2-14NPT | D4NS-3CF型 |
| | | | M20 | D4NS-4CF型 |
| | 3NC | Pg13.5 | D4NS-1DF型 | |
| | | G1/2 | D4NS-2DF型 | |
| | | 1/2-14NPT | D4NS-3DF型 | |
| | | M20 | D4NS-4DF型 | |
| MBB Slow Action | 1NC/1NO | Pg13.5 | D4NS-1EF型 | |
| | | G1/2 | D4NS-2EF型 | |
| | | 1/2-14NPT | D4NS-3EF型 | |
| | | M20 | D4NS-4EF型 | |
| | 2NC/1NO | Pg13.5 | D4NS-1FF型 | |
| | | G1/2 | D4NS-2FF型 | |
| | | 1/2-14NPT | D4NS-3FF型 | |
| | | M20 | D4NS-4FF型 | |
| 單導管連接器型 | Slow Action | 1NC/1NO | D4NS-9AF型 | |
| | | 2NC | D4NS-9BF型 | |
| | 慢動M12連接器 | 1NC/1NO | D4NS-9EF型 | |

通用注意事項

D4NS

D4GS-N

D4BS

D4GL

D4GL-SK10-LK

D4JL

D4NL

D4BL

D4NH

D40A
G9SX-NS

D40B

D4NS-SK
D4JL-SK

外觀尺寸

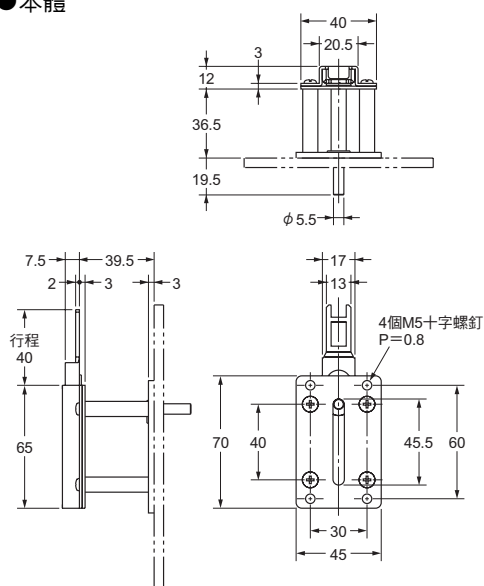
CAD檔 標有此標記的產品備有二維CAD圖紙和三維CAD模型的資料。
CAD檔可從OMRON Industrial Web網站 (<http://www.fa.omron.co.jp>) 下載。

(單位:mm)

安全門開關

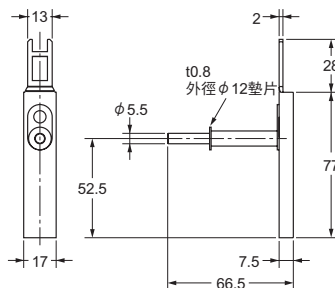
■D4NS-SK01型

●本體



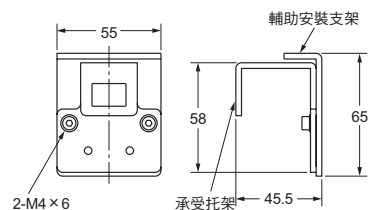
CAD檔

●滑動鑰匙單體



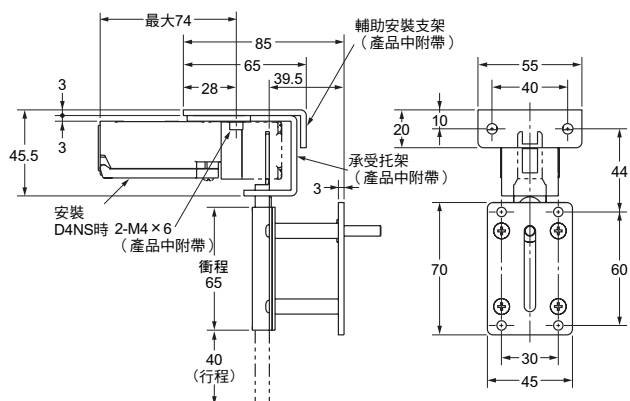
CAD檔

●輔助安裝支架和承受托架



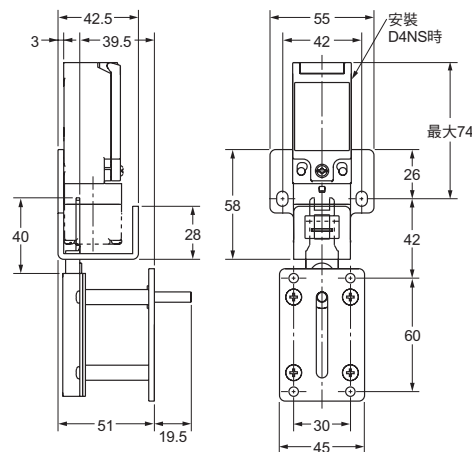
CAD檔

開關安裝方法1



CAD檔

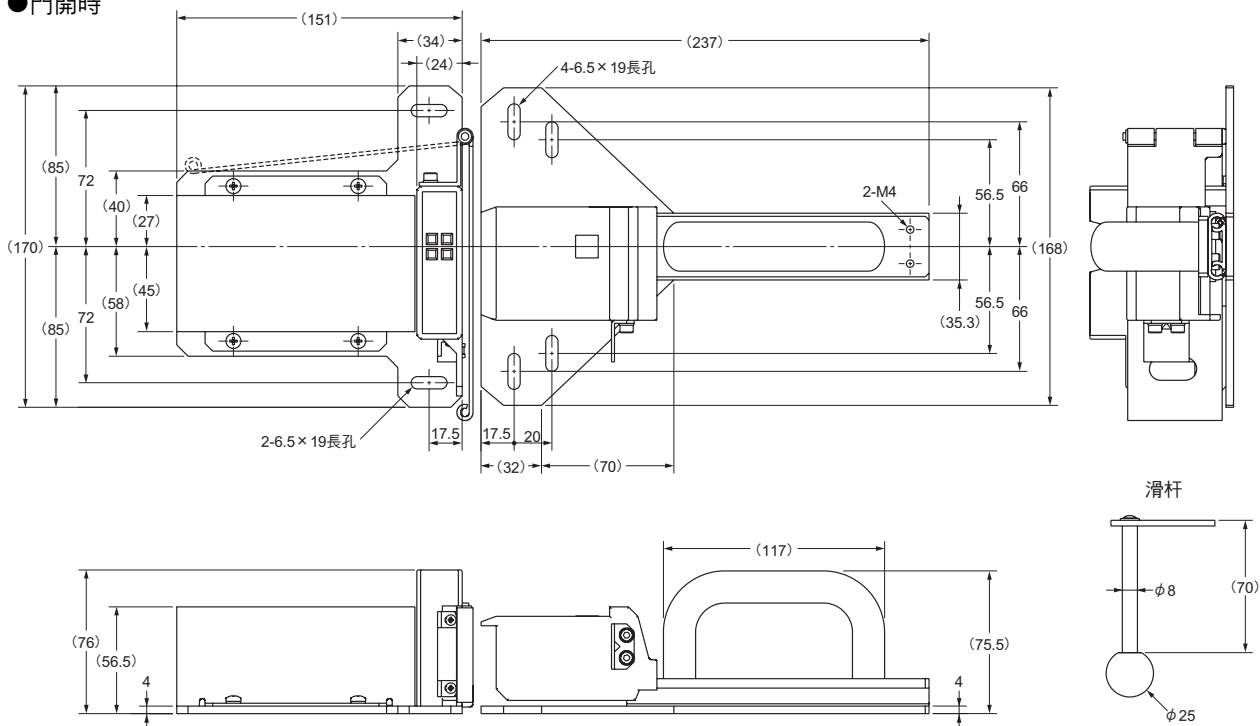
開關安裝方法2



CAD檔

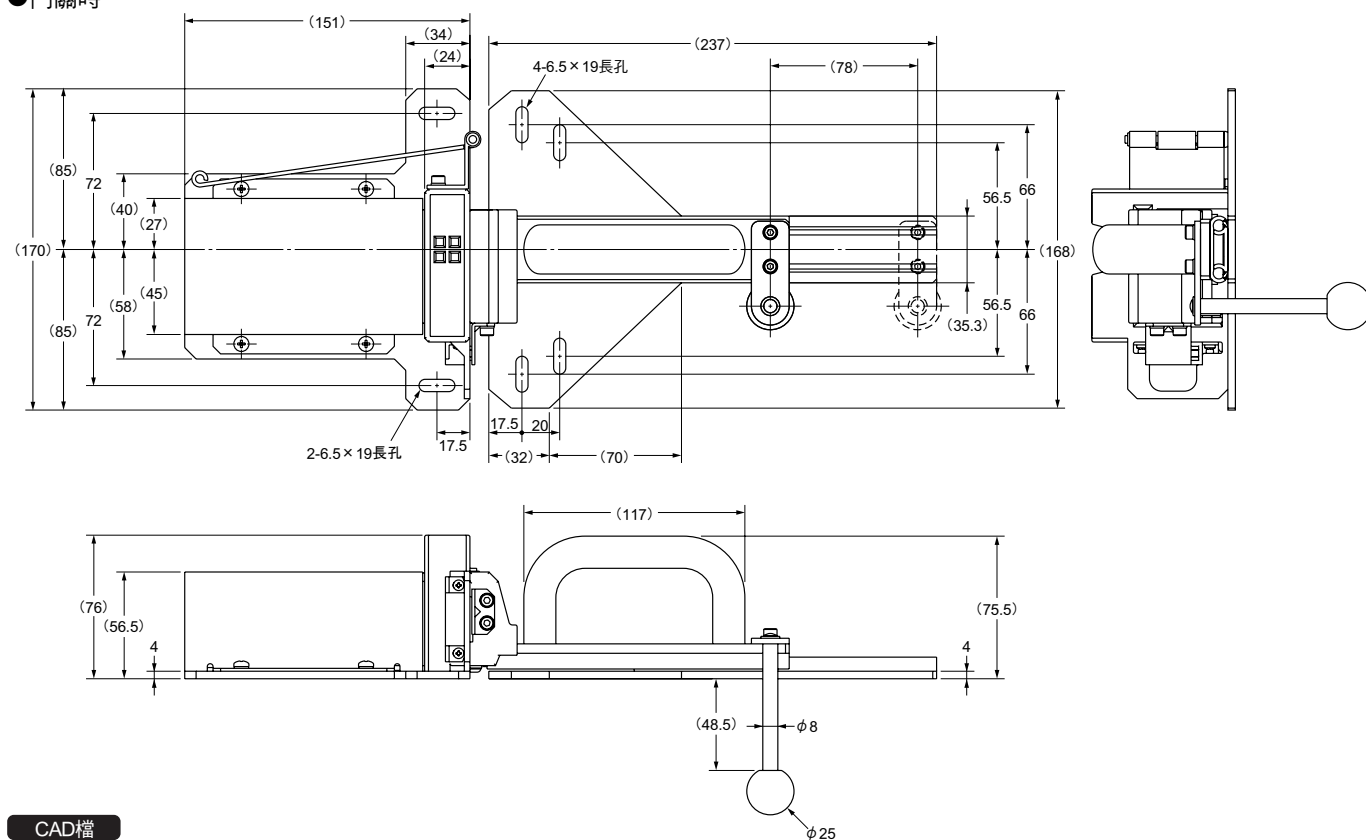
■ D4NS-SK30型

● 門開時



CAD檔

● 門關時



CAD檔

通用注意事項

D4NS

D4GS-N

D4BS

D4GL

D4GL-SK10-LK

D4JL

D4NL

D4BL

D4NH

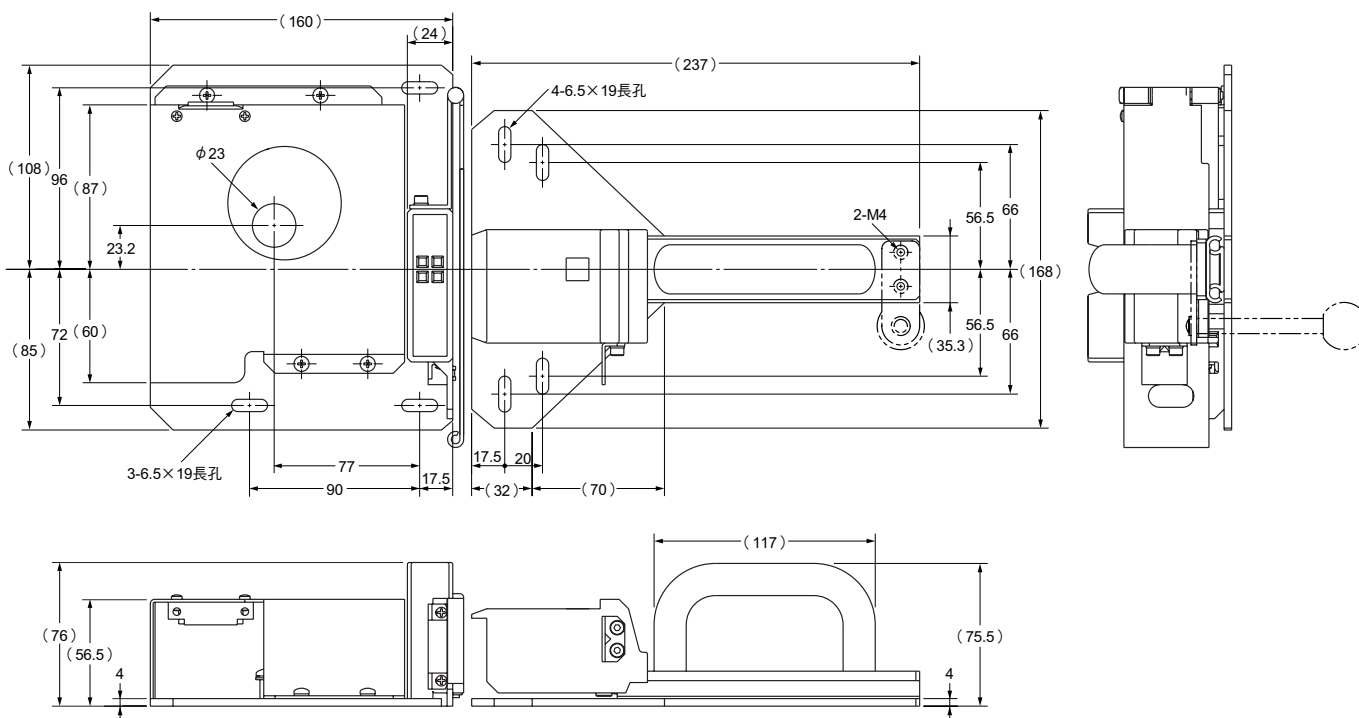
D40A
G9SX-NS

D40B

D4NS-SK
D4JL-SK

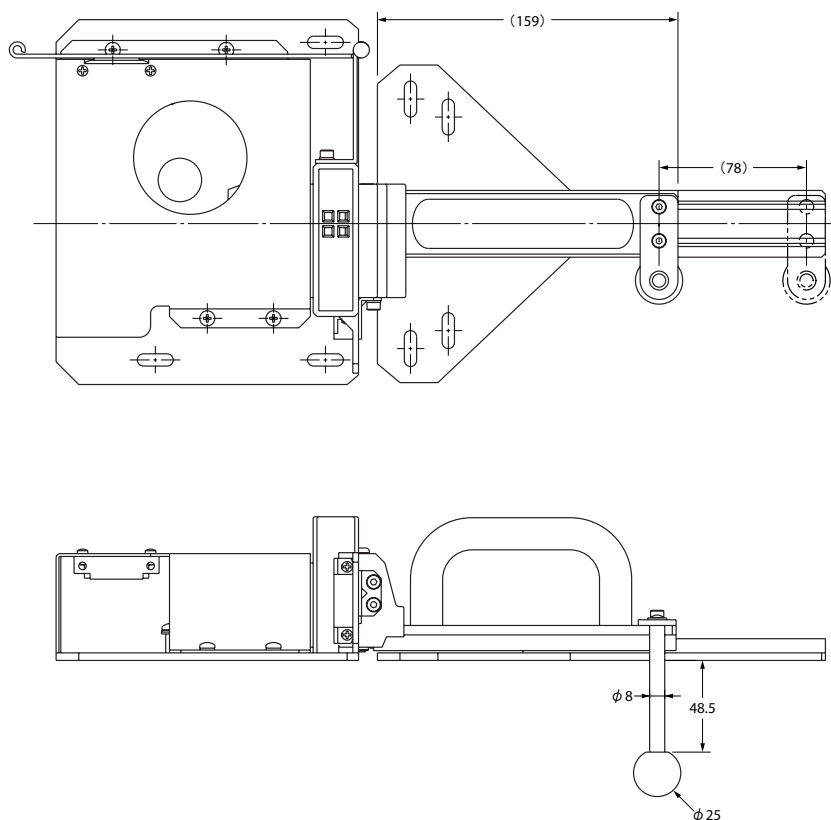
■ D4JL-SK40型

● 門開時



CAD檔

● 門關時



CAD檔

請正確使用

⚠ 注意

請勿以上下滑動方向使用本產品。
可能因誤動作引起人身傷害。



安全要點

- 避免產品掉落，可能導致產品功能無法充分發揮。
- 安裝時請充分注意避免產品掉落，否則有受傷的危險。
- 任何情況下均不要對產品進行分解和改造，否則可能損害正常動作。
- 發生過度磨損或破損將對操作造成影響。請將門栓和導軌的偏差控制在±3mm以內。
- 安全起見，除滑動鑰匙外，請勿使用其他工具操作開關。
- 對把手進行操作時，注意不要夾住手。
- 將手放上開關關門時，手可能夾在門栓和開關之間，從而引起受傷。使用前請務必安裝好開關保護蓋。
- 打開門的狀態下，卸下失靈保護蓋，掛上掛鎖，防止他人擅動。
- 耐用性因開閉條件的不同而不同。使用時務必在實際使用條件下進行實機確認，並在不發生性能問題的開閉次數內使用。
- 設備使用者請勿自行實施維護和修理，請與設備（機械）廠商聯繫（商談）維護和修理事宜。
- 關於開關的詳細介紹以及其他使用方法，請參閱 D4JL 型（或 D4NS 型）安全門開關的產品目錄或使用說明書。

使用注意事項

- 請將滑動把手完全插入，直至操作顯示（紅色）在操作顯示窗中完全顯示。



正常



插入不足

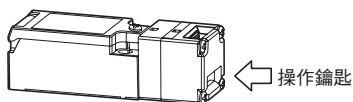
操作顯示窗

- 螺絲鬆弛將造成提前故障，請使用墊片，按照各部分的最佳旋轉扭力扭緊螺絲。
- 另外，為防止失靈，請使用防止擅動螺絲將本體安裝到門上。

最佳旋轉扭力

| | | |
|--------------------|-------|------------|
| 本體安裝螺絲（M6螺絲） | | 6.0~7.0N·m |
| 開關安裝螺絲 （與螺絲同包裝） | D4JL型 | 3.2~3.8N·m |
| | D4NS型 | 0.5~0.7N·m |
| 開關保護蓋安裝螺絲（與螺絲同包裝） | | 1.2~1.4N·m |
| 滑杆安裝螺絲（與螺絲同包裝） | | 1.2~1.4N·m |

- 使用 D4NS-SK30 型產品時，D4NS 型安全門開關的頭部只能以下圖的方向進行使用。



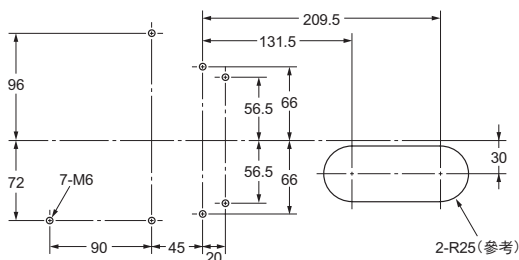
技術規格

| | D4JL-SK40型 | D4NS-SK30型 |
|-------|--------------------------|--------------------------|
| 環境溫度 | -10~+55°C，無結冰 | |
| 環境濕度 | 95%RH以下 | |
| 機械耐久性 | 2萬次以上 | |
| 重量 | 約3.4kg （D4JL型安全門開關除外） | 約2.8kg （D4NS型安全門開關除外） |

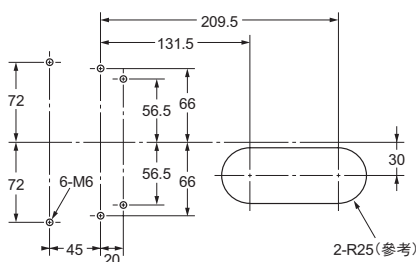
- 保存時，請避免惡性氣體（H₂S、SO₂、NH₃、HNO₃、Cl₂等）、塵埃以及高溫高濕。
- 請按計劃實施定期檢查。
- 本產品為歐姆龍門開關專用產品，不可與其他生產商的門開關組合使用。

■ 安裝孔加工尺寸（單位:mm）

D4JL-SK30型



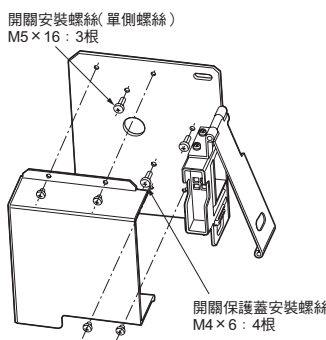
D4NS-SK30型



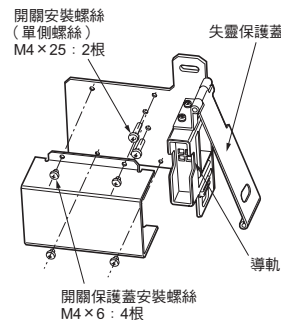
■ 組裝方法

● 開關部位

D4JL-SK40型

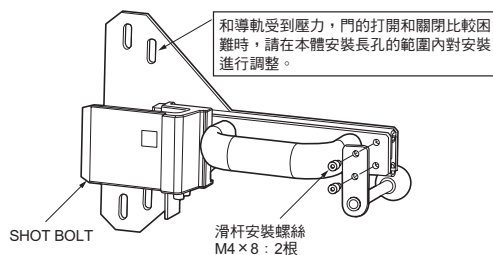


D4NS-SK30型



● 把手部位

D4JL-SK40型/D4NS-SK30型



安全門開關

通用注意事項

D4NS

D4GS-N

D4BS

D4GL

D4GL-SK10-LK

D4JL

D4NL

D4BL

D4NH

D40A
G9SX-NS

D40B

D4NS-SK
D4JL-SK