

## 小型電磁鎖・安全門開關

## D4NL

小型、多接點、類型豐富的最暢銷產品  
電磁鎖・安全門開關

## 通用注意事項

D4NS

• 操作鑰匙插入口可變更方向，兩面均可安裝，實現了多種不同的安裝類型。

D4GS-N

• 提供多接點的內置式開關型號。

D4BS

• 鑰匙的鎖定力為1300 N以上。

• 既能用於一般標準負載，也能用於微小負載。

D4GL

• 這類產品包括導管尺寸為M20的型號。

• 保護等級為IP67。

D4GL-SK10-LK

⚠ 請閱讀第2頁"安全門開關 通用注意事項"以及第79頁的"請正確使用"。

## 型式構成

## ■ 型式標準

## ● 本體

D4NL-□□□□-□□□型

① ② ③ ④ ⑤ ⑥ ⑦

## ① 尺寸

1 : Pg13.5  
2 : G1/2  
4 : M20

D4NH

D40A  
G9SX-NS

## ② 內建開關（門開閉檢知開關和鎖定監控開關接點）

A : 1NC/1NO Slow action+1NC/1NO Slow action  
B : 1NC/1NO Slow action+2NC Slow action  
C : 2NC Slow action+1NC/1NO Slow action  
D : 2NC Slow action+2NC Slow action  
E : 2NC/1NO Slow action+1NC/1NO Slow action  
F : 2NC/1NO Slow action+2NC Slow action  
G : 3NC Slow action+1NC/1NO Slow action  
H : 3NC Slow action+2NC Slow action

D40B

D4NS-SK  
D4JL-SK

## ③ 頭部安裝方向和材質

F : 可以有四個安裝方向（交貨時在前側安裝）/塑膠  
D : 可以有四個安裝方向（交貨時在前側安裝）/金屬

## ④ 門鎖和解除方式

A : 機械鎖定/DC24V 電磁線圈解除  
B : 機械鎖定/AC110V 電磁線圈解除  
C : 機械鎖定/AC230V 電磁線圈解除  
G : DC24V 電磁線圈鎖定/機械解除  
H : AC110V 電磁線圈鎖定/機械解除  
J : AC230V 電磁線圈鎖定/機械解除

## ⑤ 指示燈

B : AC/DC10~115V（橙色LED 指示器）

## ⑥ 解除鑰匙類型

— : 標準  
4 : 特殊解除鑰匙（註：隨本體交貨）

## ⑦ 解除鑰匙位置

— : 底部  
S : 正面

※M20導管型中有與M20→2-14NPT變換適配器同時出貨的類型。

## ● 操作鑰匙

D4DS-K□型

①

## ① 操作鑰匙類型

1 : 水平安裝  
2 : 垂直安裝  
3 : 可調安裝（水平）  
5 : 可調安裝（水平/垂直）

種類 標有◎的機型為標準庫存機型。關於沒有標記(訂購生產機型)的交貨期，請諮詢供應商。

■ 本體型號 (請注意操作鑰匙另售)

經認證的直接開路動作的型號：

頭部材質	解除鑰匙位置	解除鑰匙類型	電磁線圈電壓/ 指示器	鎖定和解除類型	接點配置(門開閉檢知開關 和鎖定監控開關接點)(慢 動)經認證的直開NC 接點	導管開口	型號
塑膠*	底部	一般形	電磁線圈DC24V/ LED(橙色) AC/ DC10~115V	機械鎖定/ 電磁線圈解除	1NC/1NO + 1NC/1NO	Pg13.5	D4NL-1AFA-B型
						G1/2	◎D4NL-2AFA-B型
						M20	D4NL-4AFA-B型
					1NC/1NO + 2NC	Pg13.5	D4NL-1BFA-B型
						G1/2	◎D4NL-2BFA-B型
						M20	D4NL-4BFA-B型
					2NC + 1NC/1NO	Pg13.5	◎D4NL-1CFA-B型
						G1/2	◎D4NL-2CFA-B型
						M20	◎D4NL-4CFA-B型
					2NC + 2NC	Pg13.5	◎D4NL-1DFA-B型
						G1/2	◎D4NL-2DFA-B型
						M20	D4NL-4DFA-B型
					2NC/1NO + 1NC/1NO	Pg13.5	D4NL-1EFA-B型
						G1/2	D4NL-2EFA-B型
						M20	D4NL-4EFA-B型
					2NC/1NO + 2NC	Pg13.5	D4NL-1FFA-B型
						G1/2	D4NL-2FFA-B型
						M20	D4NL-4FFA-B型
				3NC + 1NC/1NO	Pg13.5	D4NL-1GFA-B型	
					G1/2	D4NL-2GFA-B型	
					M20	D4NL-4GFA-B型	
				3NC + 2NC	Pg13.5	D4NL-1HFA-B型	
					G1/2	D4NL-2HFA-B型	
					M20	D4NL-4HFA-B型	
				電磁線圈鎖定/ 機械解除	1NC/1NO + 1NC/1NO	Pg13.5	D4NL-1AFG-B型
						G1/2	◎D4NL-2AFG-B型
						M20	D4NL-4AFG-B型
					1NC/1NO + 2NC	Pg13.5	D4NL-1BFG-B型
						G1/2	◎D4NL-2BFG-B型
						M20	D4NL-4BFG-B型
					2NC + 1NC/1NO	Pg13.5	◎D4NL-1CFG-B型
						G1/2	◎D4NL-2CFG-B型
						M20	◎D4NL-4CFG-B型
					2NC + 2NC	Pg13.5	◎D4NL-1DFG-B型
						G1/2	◎D4NL-2DFG-B型
						M20	D4NL-4DFG-B型
2NC/1NO + 1NC/1NO	Pg13.5	D4NL-1EFG-B型					
	G1/2	D4NL-2EFG-B型					
	M20	D4NL-4EFG-B型					
2NC/1NO + 2NC	Pg13.5	D4NL-1FFG-B型					
	G1/2	D4NL-2FFG-B型					
	M20	D4NL-4FFG-B型					
3NC + 1NC/1NO	Pg13.5	D4NL-1GFG-B型					
	G1/2	D4NL-2GFG-B型					
	M20	D4NL-4GFG-B型					
3NC + 2NC	Pg13.5	D4NL-1HFG-B型					
	G1/2	D4NL-2HFG-B型					
	M20	D4NL-4HFG-B型					

\* 頭部也可製作成金屬材料。詳情請致電諮詢。

安全門開關

通用注意事項

D4NS

D4GS-N

D4BS

D4GL

D4GL-SK10-LK

D4JL

D4NL

D4BL

D4NH

D40A  
G9SX-NS

D40B



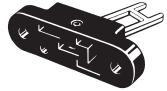

D4NS-SK  
D4JL-SK

通用注意事項
D4NS
D4GS-N
D4BS
D4GL
D4GL-SK10-LK
D4JL
D4NL
D4BL
D4NH
D40A G9SX-NS
D40B
D4NS-SK D4JL-SK

頭部材料	解除鑰匙位置	解除鑰匙類型	電磁線圈電壓/ 指示器	鎖定和解除類型	接點配置 (門關閉檢知開關 和鎖定監控開關接點) (慢 動) 經認證的直開NC 接點	導管開口	型號
塑膠 *	底部	特殊解除鍵	電磁線圈DC24V/ LED(橙色) AC/ DC10~115V	機械鎖定/ 電磁線圈解除	1NC/1NO + 1NC/1NO	Pg13.5	D4NL-1AFA-B4型
						G1/2	D4NL-2AFA-B4型
						M20	D4NL-4AFA-B4型
					1NC/1NO + 2NC	Pg13.5	D4NL-1BFA-B4型
						G1/2	D4NL-2BFA-B4型
						M20	D4NL-4BFA-B4型
					2NC + 1NC/1NO	Pg13.5	D4NL-1CFA-B4型
						G1/2	D4NL-2CFA-B4型
						M20	D4NL-4CFA-B4型
					2NC + 2NC	Pg13.5	D4NL-1DFA-B4型
						G1/2	D4NL-2DFA-B4型
						M20	D4NL-4DFA-B4型
					2NC/1NO + 1NC/1NO	Pg13.5	D4NL-1EFA-B4型
						G1/2	D4NL-2EFA-B4型
						M20	D4NL-4EFA-B4型
					2NC/1NO + 2NC	Pg13.5	D4NL-1FFA-B4型
				G1/2		D4NL-2FFA-B4型	
				M20		D4NL-4FFA-B4型	
				3NC + 1NC/1NO	Pg13.5	D4NL-1GFA-B4型	
					G1/2	D4NL-2GFA-B4型	
					M20	D4NL-4GFA-B4型	
				3NC + 2NC	Pg13.5	D4NL-1HFA-B4型	
					G1/2	D4NL-2HFA-B4型	
					M20	D4NL-4HFA-B4型	
				電磁線圈鎖定/ 機械解除	1NC/1NO + 1NC/1NO	Pg13.5	D4NL-1AFG-B4型
						G1/2	D4NL-2AFG-B4型
						M20	D4NL-4AFG-B4型
					1NC/1NO + 2NC	Pg13.5	D4NL-1BFG-B4型
						G1/2	D4NL-2BFG-B4型
						M20	D4NL-4BFG-B4型
					2NC + 1NC/1NO	Pg13.5	D4NL-1CFG-B4型
						G1/2	D4NL-2CFG-B4型
M20	D4NL-4CFG-B4型						
2NC + 2NC	Pg13.5	D4NL-1DFG-B4型					
	G1/2	D4NL-2DFG-B4型					
	M20	D4NL-4DFG-B4型					
2NC/1NO + 1NC/1NO	Pg13.5	D4NL-1EFG-B4型					
	G1/2	D4NL-2EFG-B4型					
	M20	D4NL-4EFG-B4型					
2NC/1NO + 2NC	Pg13.5	D4NL-1FFG-B4型					
	G1/2	D4NL-2FFG-B4型					
	M20	D4NL-4FFG-B4型					
3NC + 1NC/1NO	Pg13.5	D4NL-1GFG-B4型					
	G1/2	D4NL-2GFG-B4型					
	M20	D4NL-4GFG-B4型					
3NC + 2NC	Pg13.5	D4NL-1HFG-B4型					
	G1/2	D4NL-2HFG-B4型					
	M20	D4NL-4HFG-B4型					

\* 頭部也可製作成金屬材料。詳情請致電諮詢。

■ 操作鑰匙型號

類型	型號
水平安裝 	◎D4DS-K1型
垂直安裝 	◎D4DS-K2型
可調整(水平) 	◎D4DS-K3型
可調整(水平/垂直方向) 	◎D4DS-K5型

## 額定規格/性能

### ■規格/EC指令

#### ●適用的EC指令規格

- 機器指令
- 低電壓指令
- EN1088
- EN60204-1
- GS-ET-19

#### ●認證規格

管理機構	標準	文件號
TÜV產品服務	EN60947-5-1 (經認證的強制隔離機構)	請諮詢OMRON公司
UL *	UL508, CSA C22.2 No.14	E76675
CQC (CCC)	GB14048.5	2003010305064267

\* 對CSA C22.2 No.14 的認證經過UL標誌的授權。

### ■安全規格認證額定值

#### ●TÜV(EN60947-5-1)、CCC(GB14048.5)

項目	種類	AC-15	DC-13
額定動作電流(Ie)		3A	0.27A
額定動作電壓(Ue)		240V	250V

註. 使用符合IEC60269 的10A 保險絲型gl或gG作為短路保護裝置。這根保險絲不內置於開關內。

#### ●UL/CSA(UL508, CSA C22.2 No.14)

##### A300

額定電壓	負載電流	電流(A)		伏安(VA)	
		接通	斷開	接通	斷開
AC120V	10A	60	6	7,200	720
AC240V		30	3		

##### Q300

額定電壓	負載電流	電流(A)		伏安(VA)	
		接通	斷開	接通	斷開
DC125V	2.5A	0.55	0.55	69	69
DC250V		0.27	0.27		

### ●電磁線圈的特點

項目	種類	DC24V	AC110V	AC230V
額定動作電壓(100%ED)		DC24V $\begin{matrix} +10\% \\ -15\% \end{matrix}$	AC110V $\pm 10\%$	AC230V $\pm 10\%$
電流消耗		約200mA	約50mA	約30mA
絕緣等級		F級(最高130°C)		

### ●指示燈

項目	種類	LED 類型
額定電壓		AC/DC10~115V
電流消耗		約1mA
顏色(LED)		橙色

### ■性能

保護等級 * 1	IP67 (EN60947-5-1) (只適用於開關。鑰匙插孔的保護等級是IP00)	
耐久性 * 2	機械	100萬次以上
	電氣	50萬次以上(AC250V, 3A電阻負載) * 3
容許操作速度	0.05~0.5m/s	
容許操作頻率	最大30次/分鐘	
額定周波數	50/60Hz	
接點間隙	最小2×2mm	
強制隔離力 * 4	最小60N(EN60947-5-1)	
強制隔離行程 * 4	最小10mm(EN60947-5-1)	
鎖定力 * 5	最小1,300N	
絕緣電阻	100MΩ 以上 (DC500V 時)	
最小適用負載 * 6	DC5V、1mA 的電阻負載 (N水平參考值)	
額定絕緣電壓(Ui)	300 V (EN60947-5-1)	
額定開路熱電流(Ith)	10 A (EN60947-5-1)	
脈衝耐電壓 (EN60947-5-1)	同極端子之間	2.5kV
	不同極端子之間	4kV
	其他端子和非充電的金屬零件之間	6kV
有條件短路電流	100 A (EN60947-5-1)	
污染程度(操作環境)	污染度3 (EN60947-5-1)	
電擊保護級	Class II級(雙絕緣)	
閉路時逆起電力	1,500V max(EN60947-5-1)	
接點電阻(初期值)	每個接點最大25mΩ	
抗振動	誤動作	10~55Hz, 單幅值為0.75mm
	耐久	1,000 m/s <sup>2</sup> 以上
衝擊	誤動作	100 m/s <sup>2</sup> 以上
	耐久	1,000 m/s <sup>2</sup> 以上
環境溫度	-10°C~55°C, 無結冰	
環境濕度	95%RH以下	
重量	約370g (D4NL-IAFA-B型)	

註1. 上述值是初始值。

註2. 開關的接點為標準和微小負載共用，但對某一負載進行操作的接點，不可再連接容量更小的負載進行使用。否則可能導致接點表面破損以及接點可靠性下降。

- \* 1. 保護等級用標準 (EN60947-5-1) 規定的方法測試。測試前確認密封程度滿足操作條件和環境。儘管開關盒可以防塵或防止水流入，仍請勿將D4NL用在粉末、水或藥品等異物可能進入頭部的鑰匙孔的地方，否則可能發生開關的磨損、損壞或故障。
- \* 2. 耐久性的條件為5°C~35°C 的環境溫度和40~70%RH的環境濕度。詳情諮詢各歐姆龍營業所。
- \* 3. 如果環境溫度高於35°C，不要使AC 250V、3A的負載通過多於2個的回路。
- \* 4. 這些數值是安全操作的最低要求。
- \* 5. 這些數值基於GS-ET-19 評價方法。
- \* 6. 這些值將隨著開關頻率、環境和可靠性水平而改變。使用前確認實際負載正確動作的可能性。

安全門開關

通用注意事項

D4NS

D4GS-N

D4BS

D4GL

D4GL-SK10-LK

D4JL

D4NL

D4BL

D4NH

D40A  
G9SX-NS

D40B

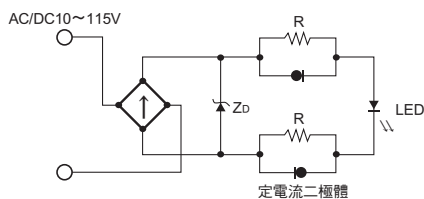
D4NS-SK  
D4JL-SK

## 連接

安全門開關

### ■ 指示燈

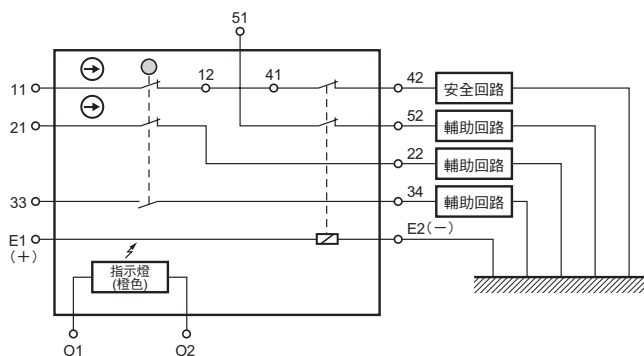
#### ● 內部回路圖



### ■ 回路連接實例

(D4NL-□F□□-B型開關的情況)

- 端子12和41在內部連接，因此，向安全回路的輸入請在連接了端子11和42之後使用。
- (GS-ET-19)
- 用作安全回路輸入（上述端子11和12以及端子41和42的冗長回路）時，以串聯方式連接端子21和22以及端子51和52。用作輔助回路輸入（如，安全門開/關監控的端子21和22，以及監控鎖定狀態的端子51和52）時，單個連接端子。
- 右邊的連接實例中，端子21和22以及端子51和52被用作輔助回路輸入。



- 用作安全回路輸入的直開接點用⊖標誌來表示。端子11和12以及端子21和22是直開接點。
- 將指示器並行連接到輔助回路或端子E1和E2(限D4NL-□□□A-B/-□□□G-B/-□□□B-B/-□□□H-B)上。如果指示器與直開接點並行連接，指示燈斷開時，將產生短路電流，可能導致設施故障。
- 不要同時將標準負載接到超過2個回路中，否則絕緣水平將降低。
- DC規格的電磁線圈有極性。
- 確定將端子連接到正確的極上。

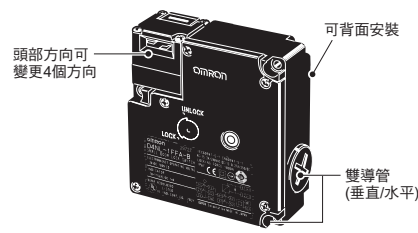
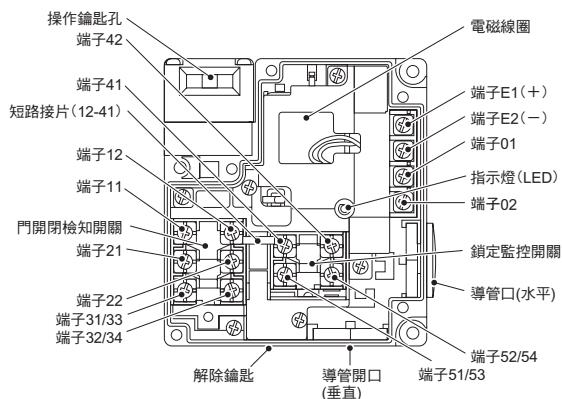
## 動作方式

### ■ 動作原理

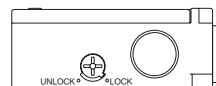
<p>D4NH D40A G9SX-NS D40B D4NS-SK D4JL-SK</p> <p>機械鎖定型號</p>		<p>當操作鑰匙被插入時，將被彈簧鎖定。即使停電時，門也將保持鎖定狀態。</p>	<p>僅當電磁線圈通電鎖定才被解除。</p>
<p>電磁線圈鎖定型號</p>		<p>如果電磁線圈為OFF，則即使插入操作鑰匙，門也無法鎖定。因此，即可更為方便地進行門的開閉、工作件或零件的更換等作業。</p>	<p>僅當電磁線圈為ON時，門才鎖上。這意味著如有停電等情況門將不鎖，因此這個型號不能用於可能出現高度危險狀態的系統中(如有毒氣體、高溫或因慣性持續轉動的齒輪系統中)</p>

## 構造與各部分名稱

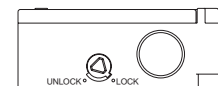
■ 構造 關於端子編號，請參照本體表面的銘牌。



<標準解除鑰匙底面視圖>



<特殊解除鑰匙底面視圖>



## ■ 接觸形式

表示鑰匙插入和鎖定的狀態。端子12和41在內部連接。(根據GS-ET-19)

型號	接點	接觸形式	動作類型	說明
D4NL-□AF□-□型	1NC/1NO+1NC/1NO			NC接點11-12具有經認證的強制開離功能(⊖)。接點11-42、33-34和53-54可用作異極。
D4NL-□BF□-□型	1NC/1NO+2NC			NC接點11-12具有經認證的強制開離功能(⊖)。接點11-42、33-34和51-52可用作異極。
D4NL-□CF□-□型	2NC+1NC/1NO			NC接點11-12、31-32具有經認證的強制開離功能(⊖)。接點11-42、31-32和53-54可用作異極。
D4NL-□DF□-□型	2NC+2NC			NC接點11-12、31-32具有經認證的強制開離功能(⊖)。接點11-42、31-32和51-52可用作異極。
D4NL-□EF□-□型	2NC/1NO+1NC/1NO			NC接點11-12、21-22具有經認證的強制開離功能(⊖)。接點11-42、21-22、33-34和53-54可用作異極。
D4NL-□FF□-□型	2NC/1NO+2NC			NC接點11-12、21-22具有經認證的強制開離功能(⊖)。接點11-42、21-22、33-34和51-52可用作異極。
D4NL-□GF□-□型	3NC+1NC/1NO			NC接點11-12、21-22、31-32具有經認證的強制開離功能(⊖)。接點11-42、21-22、31-32和53-54可用作異極。
D4NL-□HF□-□型	3NC+2NC			NC接點11-12、21-22、31-32具有經認證的強制開離功能(⊖)。接點11-42、21-22、31-32和51-52可用作異極。

安全門開關

通用注意事項

D4NS

D4GS-N

D4BS

D4GL

D4GL-SK10-LK

D4JL

D4NL

D4BL

D4NH

D40A  
G9SX-NS

D40B

D4NS-SK  
D4JL-SK

外觀尺寸

CAD檔 標有此標記的產品備有二維CAD圖紙和三維CAD模型的資料。  
CAD檔可從OMRON Industrial Web網站(<http://www.fa.omron.co.jp>)下載。

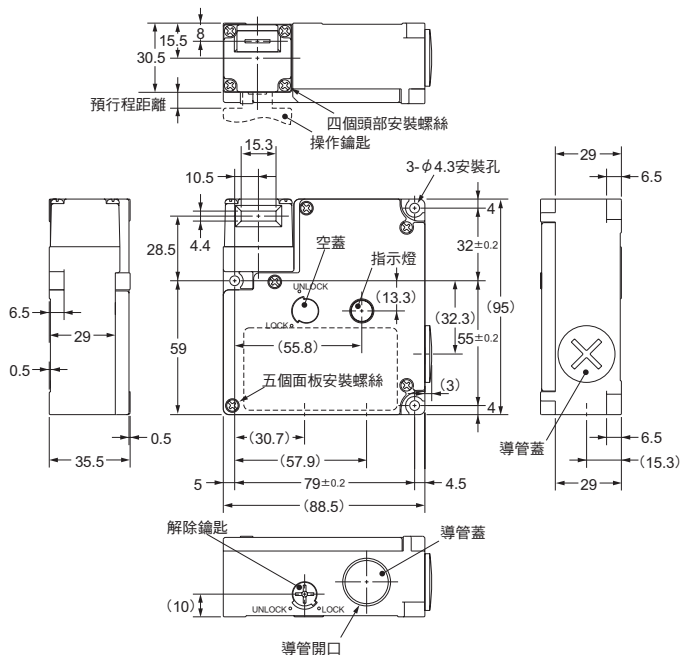
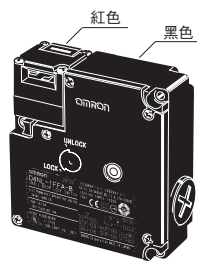
安全門開關

■外觀尺寸/動作特性

●本體

D4NL-□□□□-B型

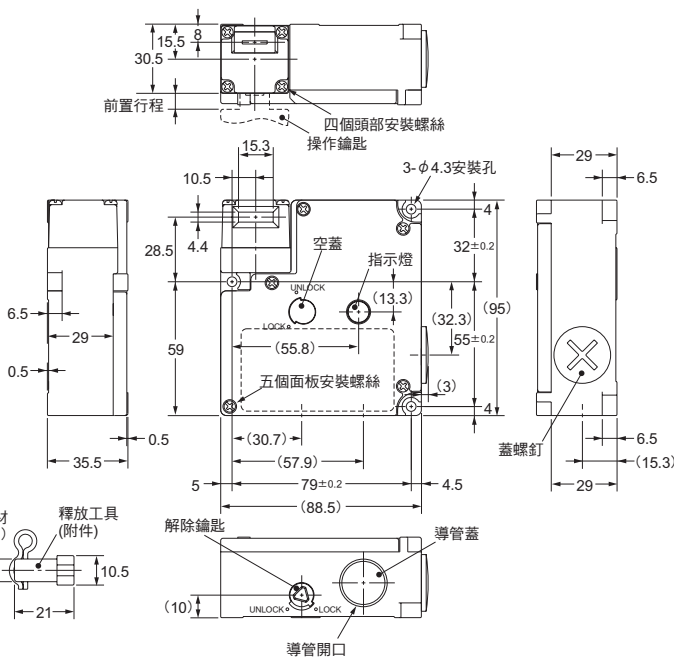
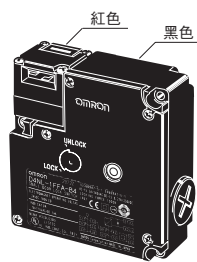
CAD檔



動作特性	型號	D4NL-□□□□-B型
操作鑰匙插入力		最大15N
操作鑰匙插入力		最大30N
預行程距離		最大9mm
鎖定前移動		最小3mm

D4NL-□□□□-B4型

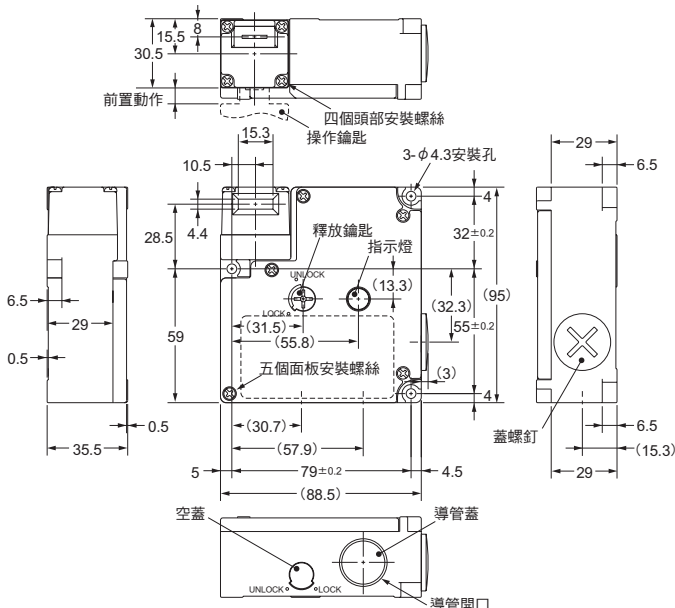
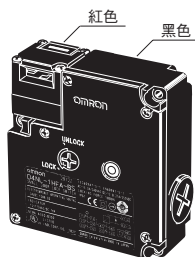
CAD檔



動作特性	型號	D4NL-□□□□-B4型
操作鑰匙插入力		最大15N
操作鑰匙插入力		最大30N
預行程距離		最大9mm
鎖定前移動		最小3mm

註1. 上述各機型的外觀尺寸圖中，未指定部分的尺寸公差為±0.4mm。  
註2. 2極以上(2NC、2NC/1NO、3NC)接點的開/關動作的同時性可能存在差別，使用時請確認。

D4NL-□□□□-BS型



CAD檔

動作特性	型號	D4NL-□□□□-BS型
操作鑰匙插入力		最大15N
操作鑰匙插入力		最大30N
預行程距離		最大9mm
鎖定前移動		最小3mm

通用注意事項

D4NS

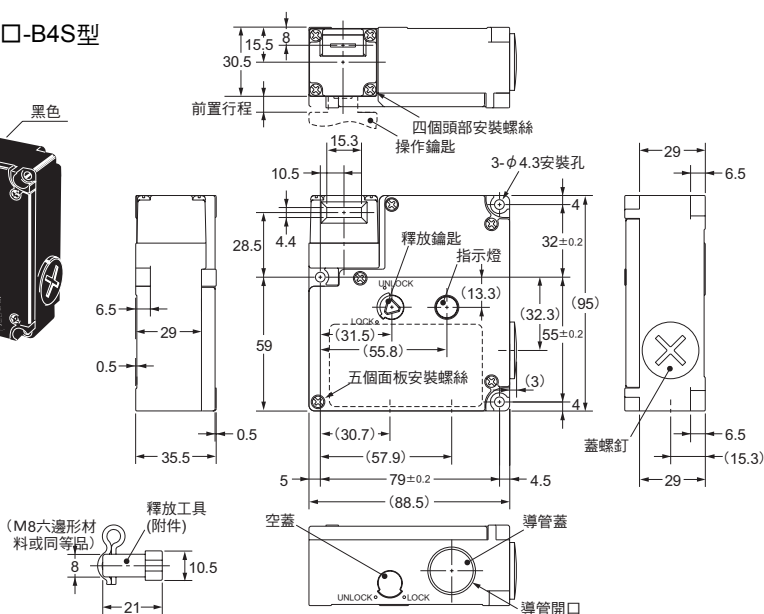
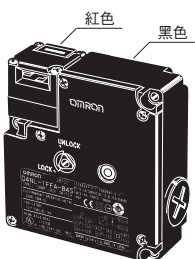
D4GS-N

D4BS

D4GL

D4GL-SK10-LK

D4NL-□□□□-B4S型



CAD檔

動作特性	型號	D4NL-□□□□-B4S型
操作鑰匙插入力		最大15N
操作鑰匙插入力		最大30N
預行程距離		最大9mm
鎖定前移動		最小3mm

D4JL

D4NL

D4BL

D4NH

D40A  
G9SX-NS

D40B

D4NS-SK  
D4JL-SK

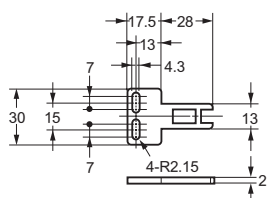
註1. 上述各機型的外觀尺寸圖中, 未指定部分的尺寸公差為±0.4mm。

註2. 2極以上(2NC、2NC/1NO、3NC)接點的開/關動作的同時性可能存在差別, 使用時請確認。

●操作鑰匙

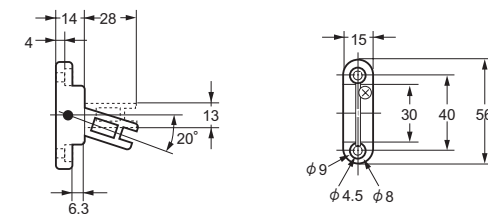
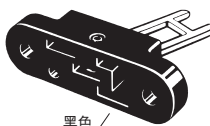
D4DS-K1型

CAD檔



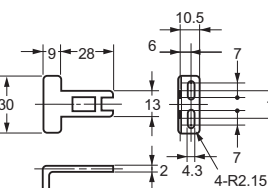
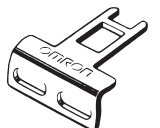
D4DS-K3型

CAD檔



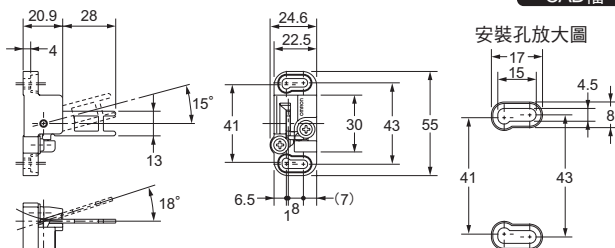
D4DS-K2型

CAD檔



D4DS-K5型

CAD檔

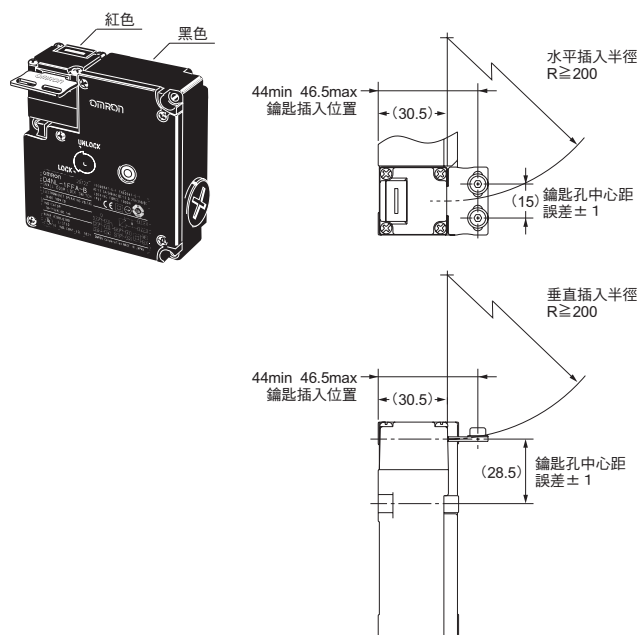


註. 上述各機型的外觀尺寸圖中, 未指定部分的尺寸公差均為±0.4mm。

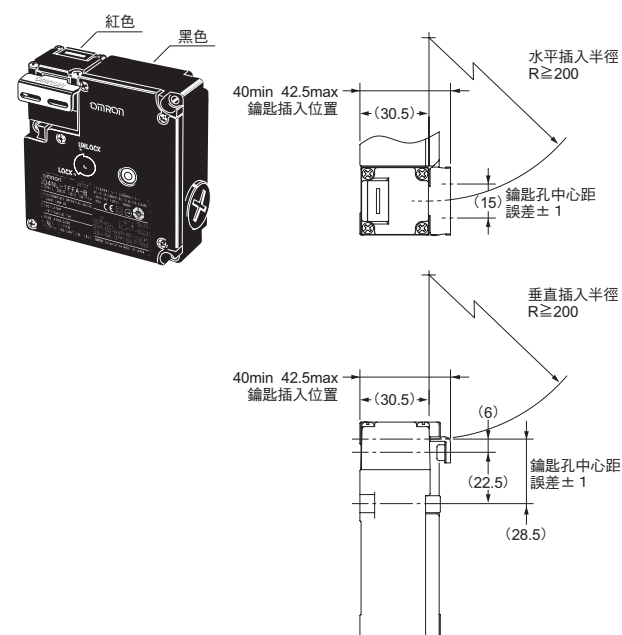


●操作鑰匙插入時

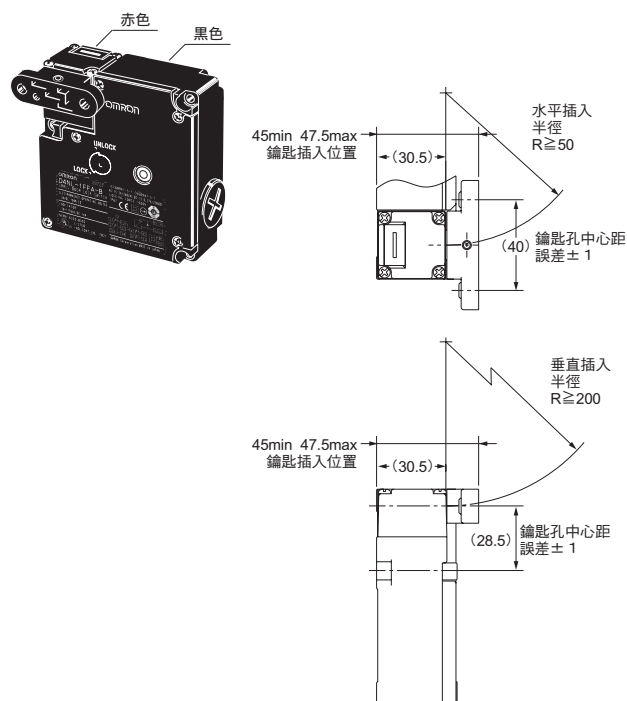
D4NL型 + D4DS-K1型



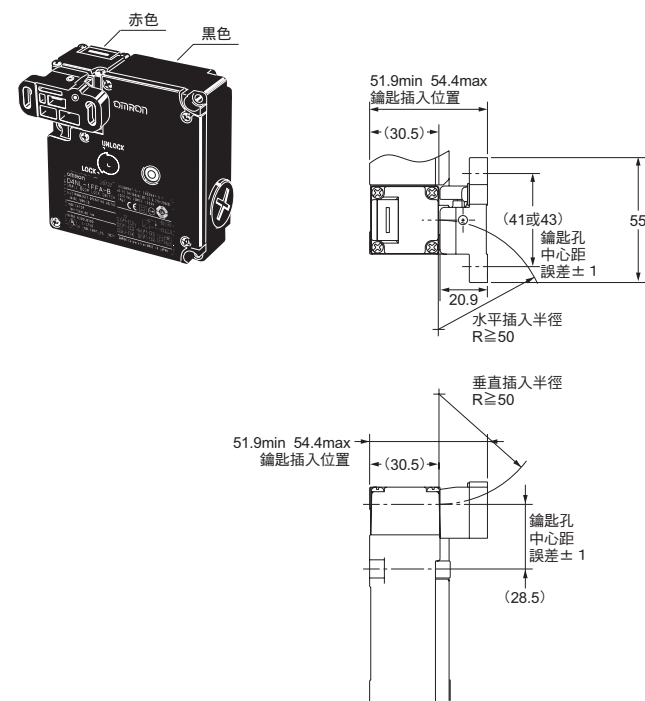
D4NL型 + D4DS-K2型



D4NL型 + D4DS-K3型



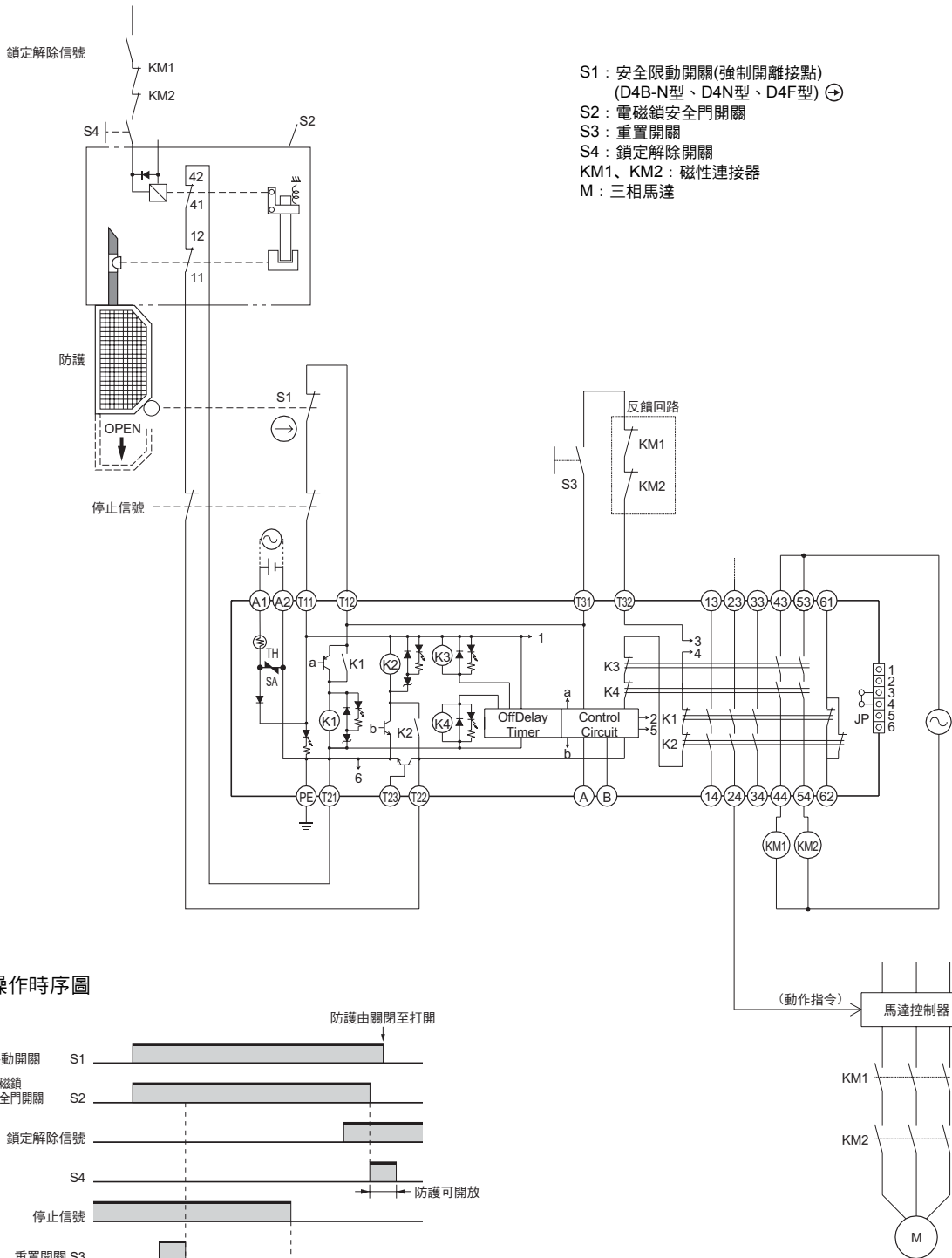
D4NL型 + D4DS-K5型



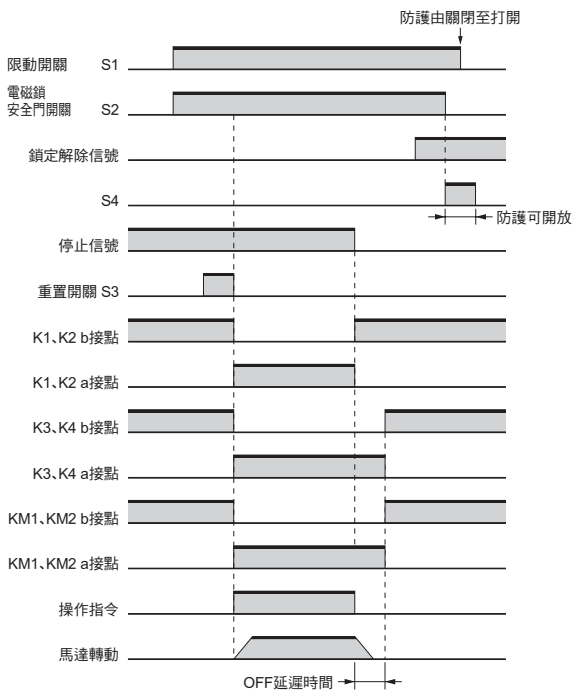
應用實例

●G9SA-321-T□型(AC/DC24V)+D4NL-□A-□、□B-□、□C-□型(機械鎖定類型)/手動設定

安全門開關



操作時序圖



註. 上述回路實例相當於Category3。

通用注意事項

D4NS

D4GS-N

D4BS

D4GL

D4GL-SK10-LK

D4JL

D4NL

D4BL

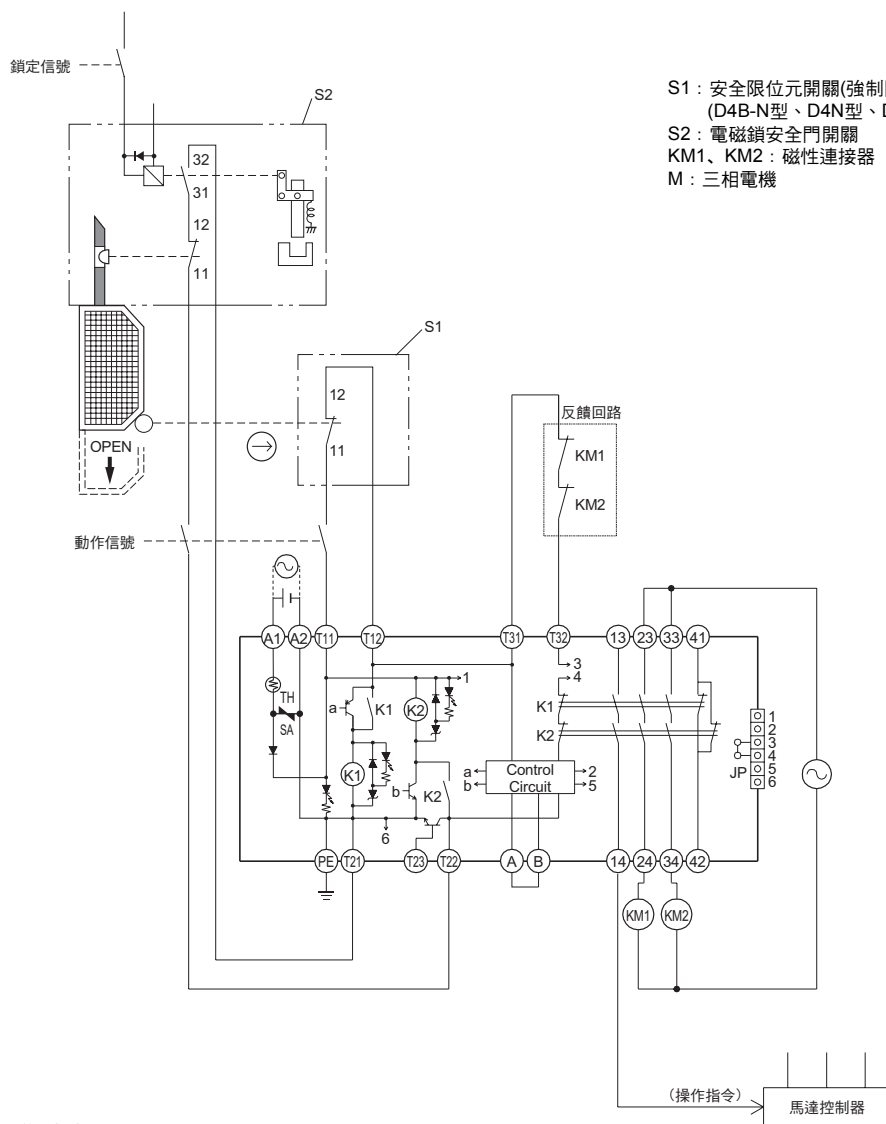
D4NH

D40A  
G9SX-NS

D40B

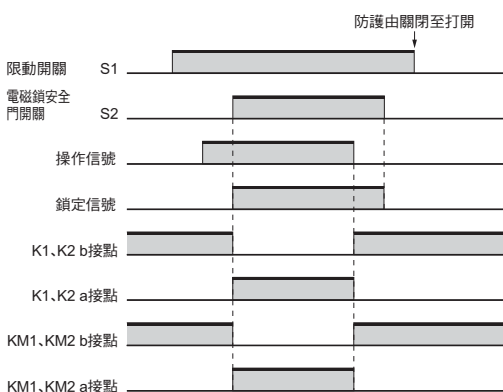
D4NS-SK  
D4JL-SK

● G9SA-301-T□型(AC/DC24V)+D4NL-□G-□、□H-□、□J-□型(電磁線圈鎖定類型)/手動設定



S1：安全限位元開關(強制隔離接點)  
(D4B-N型、D4N型、D4F型) ⊕  
S2：電磁鎖安全門開關  
KM1、KM2：磁性連接器  
M：三相電機

操作時序圖



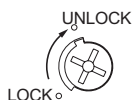
註1. 上述回路實例相當於Category4。  
註2. 任何情況下均可解除鎖定，因此，不可在防護打開時，作業人員可能暴露在危險下的應用中使用電磁線圈鎖定型。此時，請使用機械鎖定型代替。

## 請正確使用

- 詳細內容請參閱2~3頁的"安全門開關通用注意事項"。

## ⚠ 注意

將解除鑰匙改變至UNLOCK位置後再改變頭部方向，否則可能導致開關破損或人身傷害。



面板打開時不要改變頭部方向。

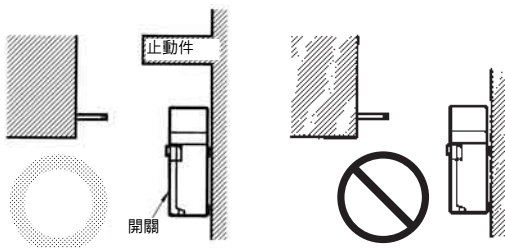
## 安全要點

- 請勿在含有爆炸性氣體、易燃性氣體的環境中使用。
- 請勿在油中、水中或經常沾有水 and 油的環境中使用。否則可能導致水或油侵入開關內部。(本開關的保護構造IP67是指在水中放置一定時間後，測定水的浸入情況)
- 開關本體可防止塵埃或水侵入，但頭部不能對異物或水起到防護作用，請杜絕異物進入內部。否則可能導致提早磨損或破損。
- 接線作業後請務必安裝好保護蓋，以防觸電。
- 標準負載(AC250V、3A)的開閉，請勿在2個以上回路同時進行，否則可能導致絕緣功能下降。

## ●關於止動件的設置

不可將本體當作止動元件使用。

如下圖所示，務必設置止動元件，以免操作鑰匙的邊緣碰撞到頭部。



## 使用注意事項

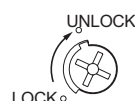
開關的接點為標準和微小負載共用，但對某一負載進行開閉操作的接點，不可再連接容量更小的負載進行使用。否則可能導致接點表面破損以及接點可靠性下降。

## ■關於使用環境

- 此類開關採用室內規格。  
在室外使用時，將導致開關故障。
- 惡性氣體(H<sub>2</sub>S、SO<sub>2</sub>、NH<sub>3</sub>、HNO<sub>3</sub>、Cl<sub>2</sub>等)、塵埃以及高濕高濕將導致接點出現接觸不良或腐蝕等現象，從而造成開關破損，因此請勿在上述條件下使用。
- 下列環境中請勿使用
  - 溫度變化激烈的場所
  - 濕度高，可能發生結露的場所
  - 振動激烈的場所
  - 防護門內側沾有粉末、加工碎屑、油或藥品的場所
  - 有稀釋液、洗滌劑等溶劑的場所

## ■關於解除鑰匙

- 解除鑰匙用於在開關斷電的緊急情況下開鎖。
- 如果使用合適的工具將解除鑰匙的設置從LOCK改變成UNLOCK，鎖定將被解除，安全門將能被打開(僅限於機械鎖定型號)
- 因改變頭部方向或進行維護而將解除鑰匙設置成UNLOCK後，確定在恢復操作前將其返回至LOCK。
- 在UNLOCK狀態下，工作人員在大型機器、進入型機器等機械設備中進行預備調整作業時，關門時將不鎖，機器也无法啟動。
- 不要使用解除鑰匙來啟動或停止機器。
- 輔助鎖只能由經過授權的人員解除。
- 不要在解除鑰匙上施加超過1N·m的力。解除鑰匙可能損壞且不能正確操作。
- 為防止非授權人員使用解除鑰匙，請將其設置為LOCK並用蠟密封。



## ■關於鉸鏈門

當開關用於鉸鏈門，且安裝在操作鑰匙的插入半徑靠近鉸鏈一端的位置時，如果試圖將門開至超過鎖的位置，施加的力將大大超過將操作鑰匙安裝在遠離鉸鏈處所需施加的力，而且鎖可能損壞。

## ■關於電磁線圈鎖定型號

電磁線圈鎖定型只有有在電磁線圈通電時才能鎖門。因此，如果突遇停電，向電磁線圈的供電消失，則鎖定解除。因此，請勿在機器停機後門內部仍持續存在危險狀態的情況下使用電磁線圈鎖定型產品。

## ■安裝方法

### ●最佳旋轉扭力值

螺絲鬆弛將造成提前故障，安裝時請按照下表所示最佳旋轉扭力螺絲。

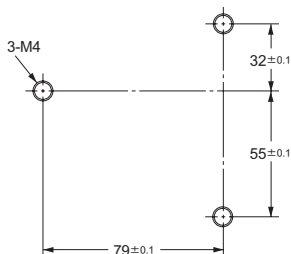
種類	最佳旋轉扭力
端子螺絲	0.59~0.78N·m
保護蓋安裝螺絲	0.49~0.69N·m
頭部安裝螺絲	0.49~0.59N·m
操作鑰匙安裝螺絲	2.35~2.75N·m
本體安裝螺絲	0.49~0.69N·m
連接器	1.77~2.16N·m
外蓋螺絲釘	1.27~1.67N·m

### ●安裝孔加工

安裝本體和操作鑰匙時，使用M4螺絲和墊片，並用最佳旋轉扭力固定。

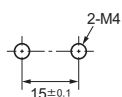
安全起見，請選用不易脫落的螺絲或與此同等的手段進行安裝。

<安裝孔/突起加工尺寸>

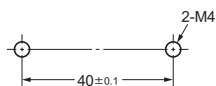


<操作鑰匙>

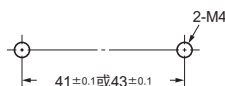
安裝孔加工尺寸  
 • 水平/垂直安裝型  
 (D4DS-K1/-K2型通用)



• 可調安裝型(水平方向)  
 (D4DS-K3型)



• 可調安裝型(水平/垂直方向)  
 (D4DS-K5型)



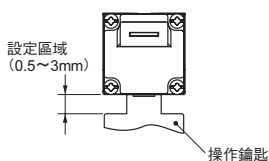
- 如果開關在背面安裝，解除鑰匙只能在底部操作，指示燈無法使用。
- 操作鑰匙請對準插入口中心，在±1mm的範圍內插入。如存在位置偏移或傾斜，可能導致提早磨損或破損。
- 使用操作鑰匙時，請按指定的插入半徑，對準鑰匙插孔垂直插入。

### ●關於頭部方向的變更

- ①請將解除鑰匙設置為"UNLOCK"狀態。
- ②拆下頭部四個角的螺絲，即可將頭部任意變更為4個方向。  
 注意防止異物夾於其間。
- ③將解除鑰匙恢復至"UNLOCK"位置。

### ●關於門的固定

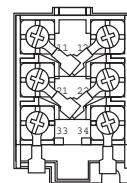
門關閉時(操作鑰匙插入狀態)，由於門本身的重量、緩衝用橡膠等原因，可能導致門(操作鑰匙)超過設置範圍而開啟。請用鉤子等予以固定，以保持其在設置範圍內。



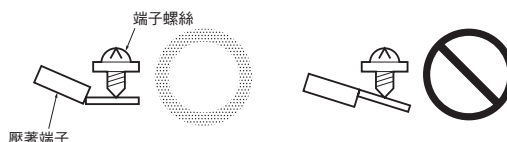
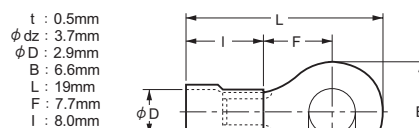
## ■配線

### ●關於配線

- 通過絕緣管、M3.5用壓著端子與端子連接時，如圖所示配置壓著端子，配線時注意不要超過外殼和保護蓋。適用導線規格為AWG20~18(0.5~0.75mm<sup>2</sup>)。
- 直接將導線連接到端子上時，注意避免產生遊絲(多餘導線)。
- 請勿將壓著端子等按入本體內部的空隙。
- 使用適當長度的導線，否則可能引起面板浮起。
- 請使用厚度在0.5mm以下的壓著端子，以防對外殼內部造成干擾。以下壓著端子的厚度在0.5mm以下



生產商	型號	適用導線規格
日本壓著端子	FV0.5-3.7	AWG20(0.5mm <sup>2</sup> )



### ●導管開口

- 請使用符合該連接器要求外徑的電纜。
- 實施配線作業時，請用附帶的外蓋螺絲釘，以最佳的旋轉扭力固定到尚未用到的導管開口處。

## ■推薦連接器

為防止對內置開關產生干擾，請使用螺絲長度為11mm以下的連接器。

以下連接器的螺絲長度為11mm以下。

為確保IP67，請使用以下推薦連接器。

規格	生產商	型號	適用電纜外徑
G1/2	LAP	ST-PF1/2 5380-1002	6.0~12.0mm
Pg13.5	LAPP	ST-13.5 5301-5030	5.0~12.0mm
M20	LAPP	ST-M20×1.5 5311-1020	7.0~13.0mm

使用LAPP產品時，請同時使用另售的密封墊圈(型號為JPK-16或GP-13.5，或GPM20)，並用適當的旋轉扭力進行緊固。

- LAPP產品 銷售代理商：Hagitec公司 TEL043-423-8741

## ■其他

不要觸摸電磁線圈，通電時電磁線圈將升溫。

## 停產產品介紹

2003年11月末D4DL型已經停止生產，請使用推薦替代產品D4NL系列。

### ●使用推薦替代產品時的注意事項

D4DL與D4NL構造上基本相似，安裝方法和操作鑰匙也相同。但外觀和安裝部位有所不同。

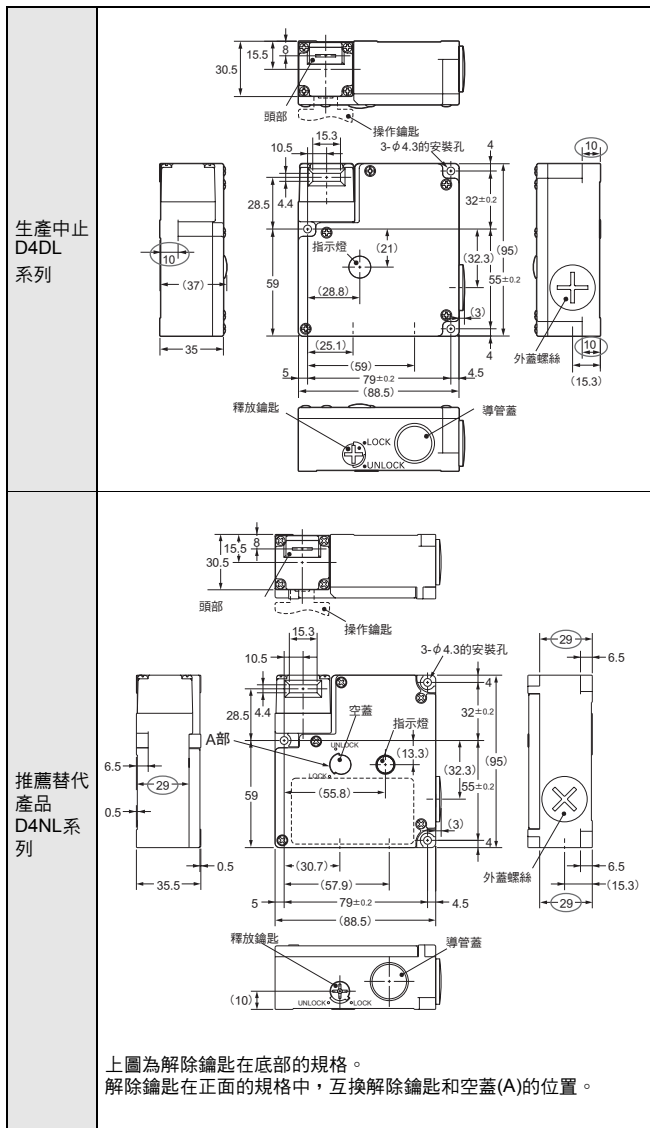
### ●與停產的產品之間的比較

型號	項目	本體的颜色	外形尺寸	配線連接	安裝方法	額定性能	動作特性	操作方法
D4NL-□型		○	○	×	○	○	○	◎

◎：完全互換、○：基本無變更/相似度較高的變更、×：變更大

### ●外形尺寸

(單位:mm)



區別：D4NL的M4安裝螺絲孔深度是29mm，而D4DL是10mm。  
→使用4NL替換D4DL時，使用比以前的螺絲長19mm的螺絲。

### ●停產產品與推薦替代產品 開關本體

計劃停產產品	推薦替代產品
D4DL-1CFA-B型	D4NL-1AFA-B型、D4NL-1BFA-B型
D4DL-2CFA-B型	D4NL-2AFA-B型、D4NL-2BFA-B型
D4DL-1DFA-B型	D4NL-1CFA-B型、D4NL-1DFA-B型
D4DL-2DFA-B型	D4NL-2CFA-B型、D4NL-2DFA-B型
D4DL-1CFG-B型	D4NL-1AFG-B型、D4NL-1BFG-B型
D4DL-2CFG-B型	D4NL-2AFG-B型、D4NL-2BFG-B型
D4DL-1DFG-B型	D4NL-1CFG-B型、D4NL-1DFG-B型
D4DL-2DFG-B型	D4NL-2CFG-B型、D4NL-2DFG-B型
D4DL-1CFB-B型	D4NL-1AFB-B型、D4NL-1BFB-B型
D4DL-2CFB-B型	D4NL-2AFB-B型、D4NL-2BFB-B型
D4DL-1DFB-B型	D4NL-1CFB-B型、D4NL-1DFB-B型
D4DL-2DFB-B型	D4NL-2CFB-B型、D4NL-2DFB-B型
D4DL-1CFH-B型	D4NL-1AFH-B型、D4NL-1BFH-B型
D4DL-2CFH-B型	D4NL-2AFH-B型、D4NL-2BFH-B型
D4DL-1DFH-B型	D4NL-1CFH-B型、D4NL-1DFH-B型
D4DL-2DFH-B型	D4NL-2CFH-B型、D4NL-2DFH-B型
D4DL-1CFC-E *	D4NL-1AFC-B型、D4NL-1BFC-B型
D4DL-2CFC-E *	D4NL-2AFC-B型、D4NL-2BFC-B型
D4DL-1DFC-E *	D4NL-1CFC-B型、D4NL-1DFC-B型
D4DL-2DFC-E *	D4NL-2CFC-B型、D4NL-2DFC-B型
D4DL-1CFJ-E *	D4NL-1AFJ-B型、D4NL-1BFJ-B型
D4DL-2CFJ-E *	D4NL-2AFJ-B型、D4NL-2BFJ-B型
D4DL-1DFJ-E *	D4NL-1CFJ-B型、D4NL-1DFJ-B型
D4DL-2DFJ-E *	D4NL-2CFJ-B型、D4NL-2DFJ-B型
D4DL-1CFA-B-HT型	D4NL-1AFA-B4型、D4NL-1BFA-B4型
D4DL-2CFA-B-HT型	D4NL-2AFA-B4型、D4NL-2BFA-B4型
D4DL-1DFA-B-HT型	D4NL-1CFA-B4型、D4NL-1DFA-B4型
D4DL-2DFA-B-HT型	D4NL-2CFA-B4型、D4NL-2DFA-B4型
D4DL-1CFG-B-HT型	D4NL-1AFG-B4型、D4NL-1BFG-B4型
D4DL-2CFG-B-HT型	D4NL-2AFG-B4型、D4NL-2BFG-B4型
D4DL-1DFG-B-HT型	D4NL-1CFG-B4型、D4NL-1DFG-B4型
D4DL-2DFG-B-HT型	D4NL-2CFG-B4型、D4NL-2DFG-B4型

註：對於標準產品，端子12和14用短接片連接。

當D4DL的端子11和12以及端子41和42同時獨立使用時，拆掉短接片。

\* D4NL-□□□□-B 指示燈的最高電壓為 AC/DC115V。請勿施加超過 AC/DC115V的電壓。

### 操作鑰匙

- D4DS-K1型
- D4DS-K2型
- D4DS-K3型
- D4DS-K5型

上述所有操作鑰匙均可用於D4NL。

安全門開關

通用注意事項

D4NS

D4GS-N

D4BS

D4GL

D4GL-SK10-LK

D4JL

D4NL

D4BL

D4NH

D40A  
G9SX-NS

D40B

D4NS-SK  
D4JL-SK