

小型安全鉸鏈門開關

D4NH

對應機械的省空間化， 採用樹脂材料的小型安全鉸鏈門開關

- 接點除傳統的1NC/1NO外，還有2NC/1NO、3NC等類型供選擇。另增MBB規格。
- M12連接器型開始發售，實現了節約工時的設計，簡化了更換作業。
- 採用接觸可靠度高的鍍金接點。既可用於標準負載，也可用於微小負載。

關於安全規格認證，請諮詢OMRON代表處



請閱讀第2頁“安全門開關 通用注意事項”和第99頁的“請正確使用”。

通用注意事項

D4NS

D4GS-N

D4BS

D4GL

D4GL-SK10-LK

D4JL

D4NL

D4BL

D4NH

D40A
G9SX-NS

D40B

D4NS-SK
D4JL-SK

型式構成

■型式標準

D4NH- 型
① ② ③

- | | |
|----------------------|---------------------------------|
| ① 導管尺寸 | ② 內建開關 |
| 1 : Pg13.5 (單導管型) | A : 1NC/1NO Slow Action |
| 2 : G1/2 (單導管型) | B : 2NC Slow Action |
| 3 : 1/2-14NPT(單導管型) | C : 2NC/1NO Slow Action |
| 4 : M20(單導管型) | D : 3NC Slow Action |
| 5 : Pg13.5(雙導管型) | E : 1NC/1NO接點(MBB)(Slow Action) |
| 6 : G1/2(雙導管型) | F : 2NC/1NO接點(MBB)(Slow Action) |
| 7 : 1/2-14NPT (雙導管型) | ③ 傳動軸 |
| 8 : M20(雙導管型) | AS : 旋軸型 |
| 9 : M12連接器(單導管型) | BC : 臂杆型 |

應用實例 (防護門的安全對策)

安全門開關

通用注意事項

D4NS

D4GS-N

D4BS

D4GL

D4GL-SK10-LK

D4JL

D4NL

D4BL

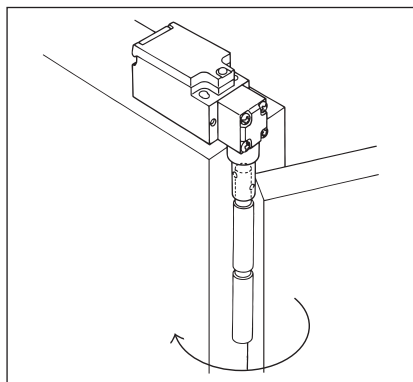
D4NH

D40A
G9SX-NS

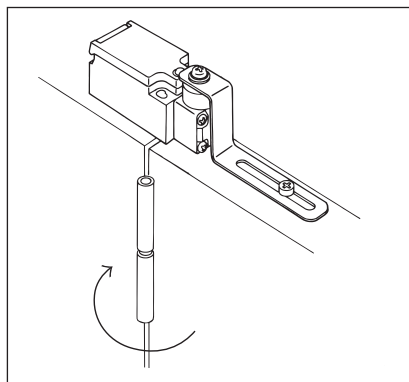
D40B

D4NS-SK
D4JL-SK

● 旋轉型



● 臂杆型



種類

(標有⊙的機型為標準庫存機型。關於沒有標記(訂購生產機型)的交貨期，請諮詢供應商。)

傳動軸類型	導管口	內建開關機構			
		1NC/1NO接點 (Slow Action)	2NC接點 (Slow Action)	2NC/1NO接點 (Slow Action)	
		型號	型號	型號	
旋轉型	單導管型	Pg13.5	D4NH-1AAS型	D4NH-1BAS型	D4NH-1CAS型
		G1/2	⊙D4NH-2AAS型	⊙D4NH-2BAS型	D4NH-2CAS型
		1/2-14NPT	D4NH-3AAS型	D4NH-3BAS型	D4NH-3CAS型
		M20	D4NH-4AAS型	D4NH-4BAS型	D4NH-4CAS型
		M12連接器	D4NH-9AAS型	D4NH-9BAS型	—
	雙導管型	Pg13.5	D4NH-5AAS型	D4NH-5BAS型	D4NH-5CAS型
		G1/2	D4NH-6AAS型	D4NH-6BAS型	D4NH-6CAS型
		1/2-14NPT *	D4NH-7AAS型	D4NH-7BAS型	D4NH-7CAS型
		M20	D4NH-8AAS型	D4NH-8BAS型	D4NH-8CAS型
		M12連接器	D4NH-9AAS型	D4NH-9BAS型	—
臂杆型	單導管型	Pg13.5	D4NH-1ABC型	D4NH-1BBC型	D4NH-1CBC型
		G1/2	⊙D4NH-2ABC型	⊙D4NH-2BBC型	D4NH-2CBC型
		1/2-14NPT	D4NH-3ABC型	D4NH-3BBC型	D4NH-3CBC型
		M20	D4NH-4ABC型	D4NH-4BBC型	D4NH-4CBC型
		M12連接器	D4NH-9ABC型	D4NH-9BBC型	—
	雙導管型	Pg13.5	D4NH-5ABC型	D4NH-5BBC型	D4NH-5CBC型
		G1/2	D4NH-6ABC型	D4NH-6BBC型	D4NH-6CBC型
		1/2-14NPT *	D4NH-7ABC型	D4NH-7BBC型	D4NH-7CBC型
		M20	D4NH-8ABC型	D4NH-8BBC型	D4NH-8CBC型
		M12連接器	D4NH-9ABC型	D4NH-9BBC型	—

傳動軸類型	導管口	內建開關機構			
		3NC接點 (Slow Action)	1NC/1NO接點MBB (Slow Action)	2NC/1NO接點MBB (Slow Action)	
		型號	型號	型號	
旋轉型	單導管型	Pg13.5	D4NH-1DAS型	D4NH-1EAS型	D4NH-1FAS型
		G1/2	D4NH-2DAS型	D4NH-2EAS型	D4NH-2FAS型
		1/2-14NPT	D4NH-3DAS型	D4NH-3EAS型	D4NH-3FAS型
		M20	D4NH-4DAS型	D4NH-4EAS型	D4NH-4FAS型
		M12連接器	—	D4NH-9EAS型	—
	雙導管型	Pg13.5	D4NH-5DAS型	D4NH-5EAS型	D4NH-5FAS型
		G1/2	D4NH-6DAS型	D4NH-6EAS型	D4NH-6FAS型
		1/2-14NPT *	D4NH-7DAS型	D4NH-7EAS型	D4NH-7FAS型
		M20	D4NH-8DAS型	D4NH-8EAS型	D4NH-8FAS型
		M12連接器	—	D4NH-9EAS型	—
臂杆型	單導管型	Pg13.5	D4NH-1DBC型	D4NH-1EBC型	D4NH-1FBC型
		G1/2	D4NH-2DBC型	D4NH-2EBC型	D4NH-2FBC型
		1/2-14NPT	D4NH-3DBC型	D4NH-3EBC型	D4NH-3FBC型
		M20	D4NH-4DBC型	D4NH-4EBC型	D4NH-4FBC型
		M12連接器	—	D4NH-9EBC型	—
	雙導管型	Pg13.5	D4NH-5DBC型	D4NH-5EBC型	D4NH-5FBC型
		G1/2	D4NH-6DBC型	D4NH-6EBC型	D4NH-6FBC型
		1/2-14NPT *	D4NH-7DBC型	D4NH-7EBC型	D4NH-7FBC型
		M20	D4NH-8DBC型	D4NH-8EBC型	D4NH-8FBC型
		M12連接器	—	D4NH-9EBC型	—

註1. 設備機械等出口歐洲時推薦使用M20，出口北美時，推薦使用1/2-14NPT。

註2. 開關全部為慢動型，強制開離認定僅在NC部位。

* 與雙導管型1/2-14NPT同捆包裝的除M20外，另有M20→1/2-14NPT轉換適置器。

額定規格/性能

■規格/EC指令

●適用的EC指令和標準

- 機器指令
- 低電壓指令
- EN50047
- EN1088
- GS-ET-15

●認證規格

認證機構	規格	文件號
TÜV 產品服務	EN60947-5-1 (強制隔離認定)	B03 11 39656 061
UL *	UL508, CSA C22.2 No.14	E76675

* 對CSA C22.2 No.14 的認證經過UL標誌的授權。

●CCC規格

管理機構	標準	文件號
CQC	GB14048.5	2004010305105973

■安全規格認證額定

●TÜV(EN60947-5-1)

專案	使用類型	AC-15	DC-13
額定動作電流 (Ie)		3A	0.27A
額定動作電壓 (Ue)		240V	250V

註：使用符合IEC60269的10A保險絲型gI或gG作為短路保護裝置。這根保險絲不內建於開關內。

●UL/CSA (UL508, CSA C22.2 No. 14)

A300

額定電壓	負載電流	電流(A)		伏安(VA)	
		接通	斷開	接通	斷開
AC120V	10A	60	6	7,200	720
AC240V		30	3		

Q300

額定電壓	負載電流	電流(A)		伏安(VA)	
		接通	斷開	接通	斷開
DC125V	2.5A	0.55	0.55	69	69
DC250V		0.27	0.27		

■性能

保護等級 *1	IP67 (EN60947-5-1)	
耐久性 *2	機械	100萬次以上
	電氣	50萬次以上(AC250V, 3A電阻負載) *3 30萬次以上(AC250V, 10A電阻負載)
容許操作速度	2~360° /s *4	
容許操作頻率	最大30次/分鐘	
接點電阻	25mΩ以下 (初始值)	
最小適用負載 *5	DC5V、1mA的電阻負載 (N水平參考值)	
額定絕緣電壓(Ui)	300V	
感電保護級	Class II級 (雙重絕緣)	
污染程度 (操作環境)	污染度3 (EN60947-5-1)	
脈衝耐壓 (EN60947-5-1)	同極端子之間	2.5kV
	異極端子之間	4kV
	其他端子和不帶電的金屬零件之間	6kV
絕緣電阻	100 MΩ以上	
接點間隙	最小2×9.5 mm 瞬間閉合 最小2×2 mm 慢速	
抗振動	故障	10~55Hz, 單幅值為0.75mm
	耐久	1,000 m/s ² 以上
抗衝擊	故障	300 m/s ² 以上
	耐久	1,000 m/s ² 以上
有條件的短路電流	100 A (EN60947-5-1)	
額定開路熱電流(Ith)	10 A (EN60947-5-1)	
環境溫度	工作:-30°C~70°C, 無結冰	
環境濕度	最大95%	
重量	約87g (D4NH-IAAS型)	
	約97g (D4NH-IABC型)	

註1. 上述值是初始值。

註2. 對某一負載進行操作的接點,不可再連接容量更小的負載進行使用。否則可能導致接點表面破損以及接點可靠性下降。

*1. 保護等級用標準 (EN60947-5-1) 規定的方法測試。測試前確認密封程度滿足操作條件和環境。

儘管開關盒可以防塵或防止水流入,請勿將其用在粉末、水或藥品等異物可能進入頭部的鑰匙孔的地方,否則可能發生開關的磨損、損壞或故障。

*2. 耐久性的條件為5°C~35°C的環境溫度和40~70%RH的環境濕度。詳情諮詢各OMRON代表處。

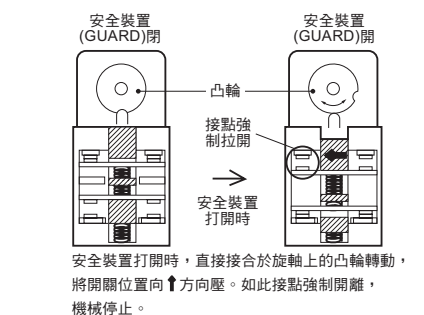
*3. 如果環境溫度高於35°C,不要使AC 250V、3A的負載通過多於2個的回路。

*4. 這些數值是安全操作的最低要求。

*5. 這些值將隨著開關頻率、環境和可靠性水平而改變。使用前確認實際負載正確動作的可能性。

構造與各部分名稱

■構造(D4NH-□□BC的場合)

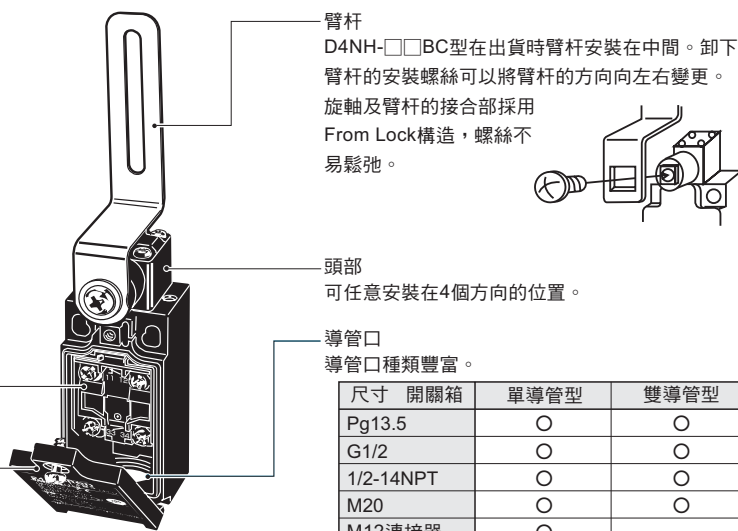


內置開關
NC接點部位採用強制隔離機構,在接點熔結等異常情況下,也可以使用接點強制隔離。

外蓋
外蓋下部採用鉸鏈(hinge)構造,用1根螺絲開啟,配線及維修簡便。

註：D4NH型外殼和頭部使用樹脂材料。

在要求機械強度的用途時,請使用D4BS型(安全門開關)。



尺寸	開關箱	單導管型	雙導管型
Pg13.5	○	○	○
G1/2	○	○	○
1/2-14NPT	○	○	○
M20	○	○	○
M12連接器	○	○	—

※沒有3接點的M12連接器。

■接觸形式

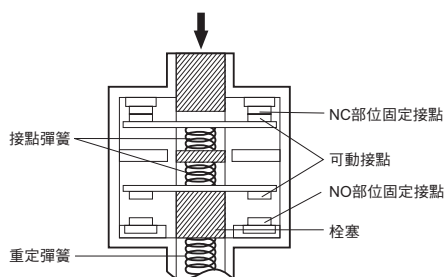
型號	接點	接觸形式	動作類型	說明
D4NH-□A□型	1NC/1NO			僅NC接點11-12具有經認證的強制開離功能(⊖)。接點11-12、33-34可用作異極。
D4NS D4GS-N	D4NH-□B□型 2NC			NC接點11-12、31-32具有經認證的強制開離功能(⊖)。接點11-12、31-32可用作異極。
D4BS D4GL	D4NH-□C□型 2NC/1NO			NC接點11-12、21-22具有經認證的強制開離功能(⊖)。接點11-12、21-22、33-34可用作異極。
D4GL-SK10-LK D4JL	D4NH-□D□型 3NC			NC接點11-12、21-22、31-32具有經認證的強制開離功能(⊖)。接點11-12、21-22、31-32可用作異極。
D4NL D4BL	D4NH-□E□型 1NC/1NO MBB			僅NC接點11-12具有經認證的強制開離功能(⊖)。接點11-12、33-34可用作異極。
D4NH D40A G9SX-NS	D4NH-□F□型 2NC/1NO MBB			NC接點11-12、21-22具有經認證的強制開離功能(⊖)。接點11-12、21-22、33-34可用作異極。

註：端子編號依據EN50013、接點標記依據EN60947-5-1。

※ MBB接點：Make Before Break接點的簡稱，此類接點擁有OVER LAP結構，常閉接點(NC)斷開前，常開接點(NO)閉合。

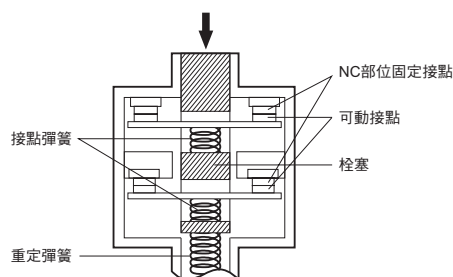
■強制開離機構

●1NC/1NO Slow Action



僅NC接點具有強制開離功能。
發生接點熔結時，按下操作軸使接點開離，從而切斷回路。
(EN60947-5-1，強制開離認證)

●2NC Slow Action



兩個NC接點具有強制開離功能。
發生接點熔結時，按下操作軸使接點開離，從而切斷回路。
(EN60947-5-1，強制開離認證)

外觀尺寸/動作特性

CAD檔 標有此標記的產品備有二維CAD圖紙和三維CAD模型的資料。
CAD檔可從OMRON Industrial Web站點(<http://www.fa.omron.co.jp>)下載。

單位(mm)

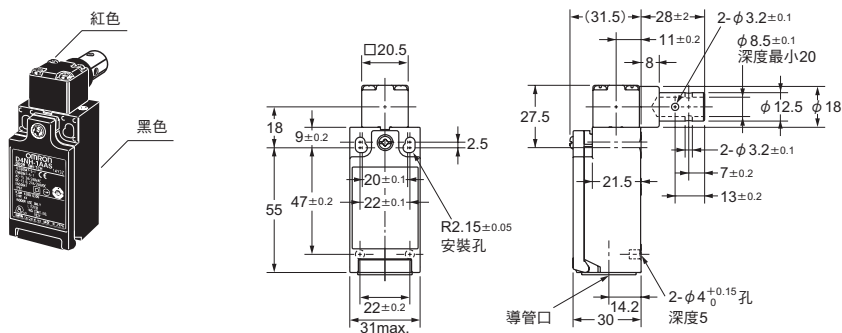
●單導管型

D4NH-1□AS型 D4NH-2□AS型

D4NH-3□AS型 D4NH-4□AS型

D4NH-9□AS型 ※

CAD檔



動作必要力量	最大	0.15N·m
動作前移動1(NC)		(7°) (MBB為10°)
動作前移動2(NO)		(19°) (MBB為5°)
強制分離行程	最小	18°
強制分離力	最小	1N·m

安全門開關

通用注意事項

D4NS

D4GS-N

D4BS

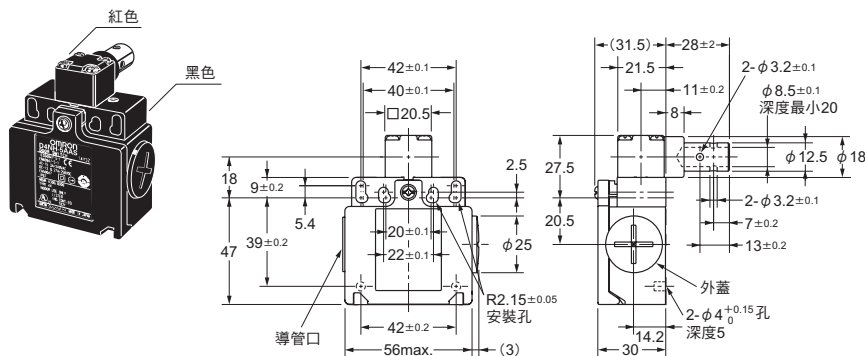
D4GL

●雙導管、旋軸型

D4NH-5□AS型 D4NH-6□AS型

D4NH-7□AS型 D4NH-8□AS型

CAD檔



動作必要力量	最大	0.15N·m
動作前移動1(NC)		(7°) (MBB為10°)
動作前移動2(NO)		(19°) (MBB為5°)
強制分離行程	最小	18°
強制分離力	最小	1N·m

D4GL-SK10-LK

D4JL

D4NL

D4BL

D4NH

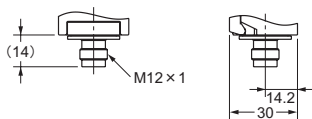
D40A
G9SX-NS

D40B

註1. 上述各機型的外觀尺寸圖中, 未指定部分的尺寸公差為±0.4mm。
註2. 2極以上(2NC、2NC/1NO、3NC)接點的開/關動作的同時性可能存在差別, 使用時請確認。
※ M12連接器, 請參照“單導管型 M12連接器通用”。

單導管型 M12連接器通用

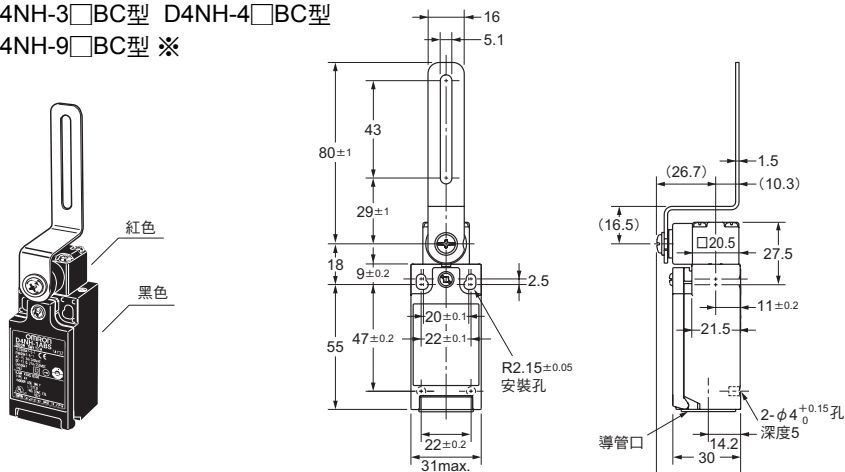
D4NH-9□□□型



●單導管、臂杆型

D4NH-1□BC型 D4NH-2□BC型
D4NH-3□BC型 D4NH-4□BC型
D4NH-9□BC型※

CAD檔

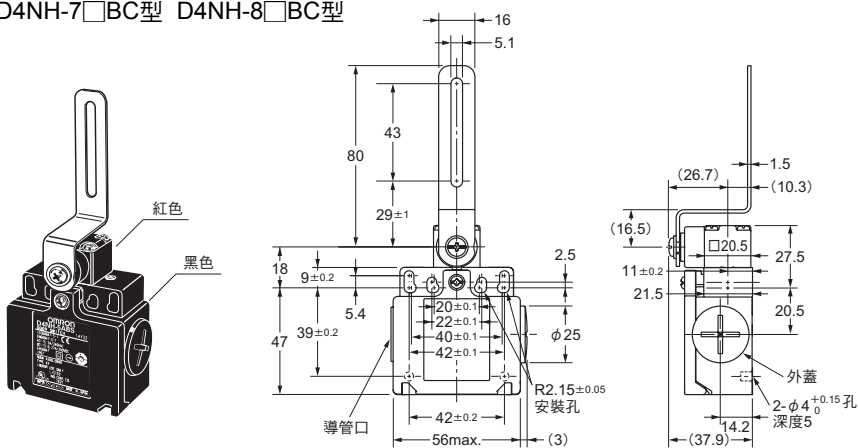


動作必要力量	最大	0.15N·m
動作前移動1(NC)		(7°) (MBB為10°)
動作前移動2(NO)		(19°) (MBB為5°)
強制開離行程	最小	18°
強制開離力	最小	1N·m

●雙導管、臂杆型

D4NH-5□BC型 D4NH-6□BC型
D4NH-7□BC型 D4NH-8□BC型

CAD檔



動作必要力量	最大	0.15N·m
動作前移動1(NC)		(7°) (MBB為10°)
動作前移動2(NO)		(19°) (MBB為5°)
強制開離行程	最小	18°
強制開離力	最小	1N·m

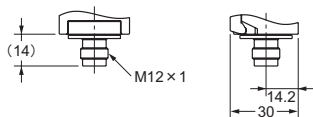
註1. 上述各機型的外觀尺寸圖中, 未指定部分的尺寸公差為±0.4mm。

註2. 2極以上(2NC、2NC/1NO、3NC)接點的開/關動作的同時性可能存在差別, 使用時請確認。

※ M12連接器, 請參照“單導管型 M12連接器通用”。

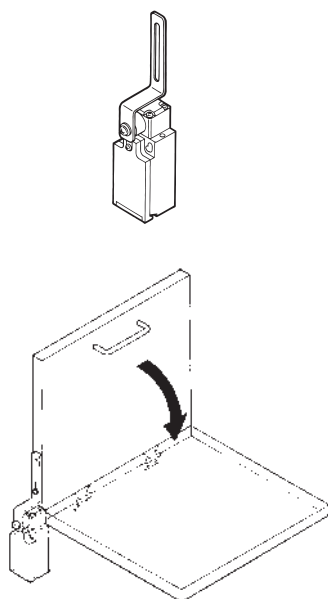
單導管型 M12連接器通用

D4NH-9□□□型



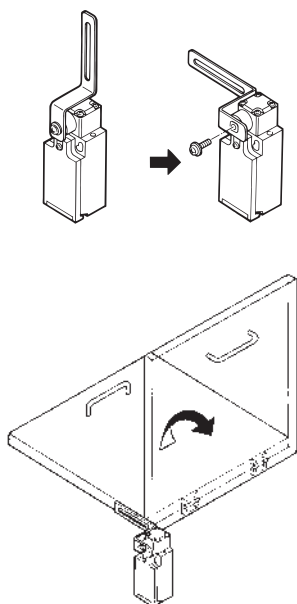
臂杆使用例 (安裝後請確認動作)

●安裝在中間時
出貨時臂杆安裝在中間。



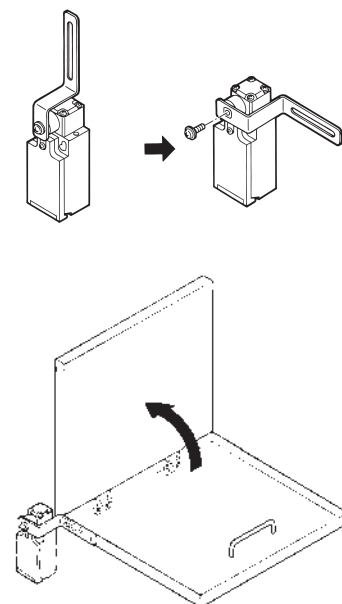
註：安裝時臂杆旋轉不要超過90°

●安裝在左邊時
卸下螺絲和臂杆，將臂杆安裝在左側，然後再用螺絲固定。



註：安裝時臂杆旋轉不要超過180°

●安裝在右邊時
卸下螺絲和臂杆，將臂杆安裝在右側，然後再用螺絲固定。



註：安裝時臂杆旋轉不要超過180°

安全門開關

通用注意事項

D4NS

D4GS-N

D4BS

D4GL

D4GL-SK10-LK

D4JL

D4NL

D4BL

D4NH

D40A
G9SX-NS

D40B

D4NS-SK
D4JL-SK

請正確使用

●詳細內容請參閱2~3頁的“安全門開關通用注意事項”。

⚠ 注意

請勿使用金屬連接器和金屬配管，可能引起觸電。



安全要點

- 勿掉落，以防開關功能無法充分發揮。
- 任何情況下均不要對產品進行拆解和改造，可能對正常動作造成損害。
- 請勿在爆炸性氣體、易燃性氣體等環境中使用。
- 開關請安裝在身體無法觸及之處，以防造成人身傷害。
- 請勿在油中、水中或經常沾有水和油的環境中使用。否則可能導致水或油侵入開關內部。(本開關的保護構造IP67是指在水中放置一定時間後，測定水的浸入情況。)
- 開關本體可防止塵埃或水侵入，但頭部不能對異物或水起到防護作用，請杜絕異物進入內部。否則可能導致提早磨損或破損。
- 配線時請勿通電，可能引起觸電事故。
- 接線作業後請務必安裝好保護蓋，以防觸電。

- 為防止因回路短路引起開關發生破損，請將切斷電流值為額定電流1.5~2倍的保險絲與開關作串聯連接。
在EN認證規格下使用時，請使用符合IEC60269的10A保險絲gl或gG型。
- 標準負載(AC250V、3A)的開閉，請勿在2個以上回路同時進行，否則可能導致絕緣功能下降。
- 開關的耐用性因開閉條件的不同而不同。使用時務必在實際使用條件下進行實機確認，並在不發生性能問題的開閉次數內使用。
- 設備使用者請勿自行實施維護和修理，請與設備(機械)廠商聯繫(商談)維護和修理事宜。
- 將開關用於緊急停止回路或牽涉到人身事故的安全回路時，請選用強制開離認證型，使用有強制開離裝置的NC接點端，設置為正向模式動作。

使用注意事項

■關於使用環境

- 此類開關採用室內規格。
在室外使用時，將導致開關故障。
- 惡性氣體(H₂S、SO₂、NH₃、HNO₃、Cl₂等)、塵埃以及高溫高濕將導致接點出現接觸不良或腐蝕等現象，從而造成開關破損，因此請勿在上述條件下使用。
- 下列環境中請勿使用：
 - 溫度變化激烈的場所。
 - 濕度高，可能發生結露的場所。
 - 振動激烈的場所。
 - 防護門內側沾有粉末、加工碎屑、油或藥品的場所。
 - 有稀釋液、洗滌劑等溶劑的場所。

■安裝方法

●最佳旋轉扭力

螺絲鬆弛將造成提前故障，安裝時請按照下表所示最佳擰緊扭矩擰緊螺絲。

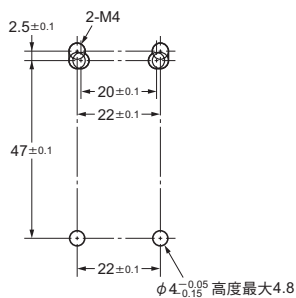
D4JL	端子螺絲	0.6~0.8N·m
	保護蓋安裝螺絲	0.5~0.7N·m
D4NL	頭部安裝螺絲	0.5~0.6N·m
	臂杆安裝螺絲	1.6~1.8N·m
D4BL	本體安裝螺絲	0.5~0.7N·m
	連接器、M12轉換適配器	1.8~2.2N·m
		1.4~1.8N·m (1/2-14NPT)
D4NH	外蓋螺絲釘	1.3~1.7N·m

●關於本體安裝

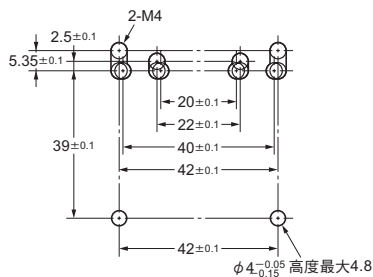
- 本體安裝請使用M4螺絲和墊片，並用最佳的旋轉扭力進行安裝。
- 安全起見，請選用不易脫落的螺絲或與此同等的手段進行安裝。
- 如下圖 $\phi 4_{-0.15}^{0.05}$ 在高度(最大4.8)的突起處，設置2個點，插入開關下部的孔中，用4點固定，則可以安裝得更為牢固。

<安裝孔/突起加工尺寸>

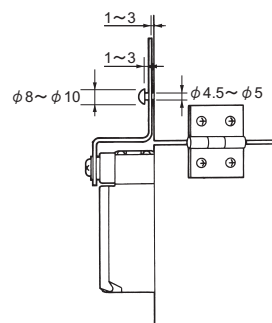
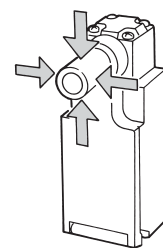
- 單導管型



- 雙導管型



- 旋軸和臂杆的安裝作業，請使用單向旋轉螺絲或類似品，以避免安裝後容易拆除。
- 請將門和旋軸的旋轉中心對齊，使門在開閉時不會對開關的旋軸及頭部產生壓力。另外，請勿對旋軸施加50N以上的力。為確保門在開閉時不會對開關的旋軸及頭部產生壓力，請將臂杆和門按下圖所示進行安裝。



●頭部方向的變更

拆下頭部四角的螺絲，即可任意變更頭部的四個方向。變更頭部方向時，注意防止異物夾於其間。

●變更臂杆方向

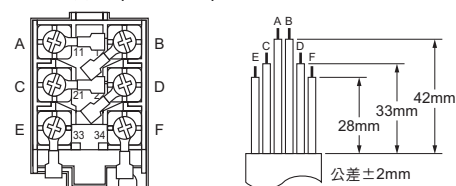
出貨時臂杆安裝在中心位置。卸下臂杆安裝螺絲，即可將臂杆向左右任意變更。

■配線

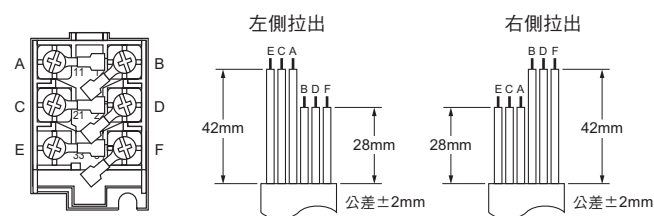
●關於配線

- 通過絕緣管、M3.5 用壓著端子與端子連接時，如圖所示配置壓著端子，配線時注意不要超過外殼和保護蓋。適用導線規格為AWG20~18(0.5~0.75mm²)。請將導線加工成圖中的長度。多餘導線接觸到保護蓋可能導致保護蓋浮起。

<單導管型(3極規格)の場合>



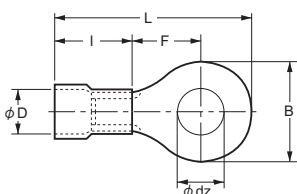
<雙導管型(3極規格)の場合>



- 請勿將壓著端子等塞入外殼內的縫隙中，否則可能導致外殼破損或變形。
- 請使用厚度在 0.5mm 以下的壓著端子，以防對外殼內部造成干擾。以下壓著端子的厚度在 0.5mm 以下：

生產商	型號	適用導線規格
日本壓著端子	FV0.5-3.7(F型)	AWG20 (0.5mm ²)
	V0.5-3.7(直型)	

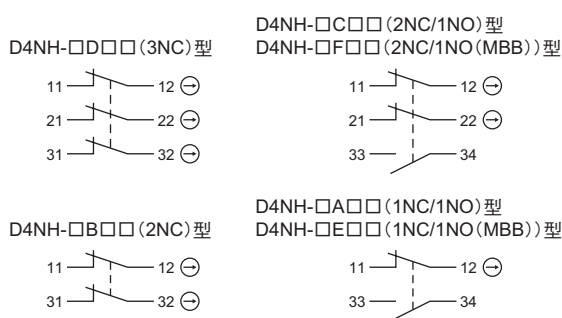
t : 0.5mm
 φ dz : 3.7mm
 φ D : 2.9mm
 B : 6.6mm
 L : 19mm
 F : 7.7mm
 l : 8.0mm



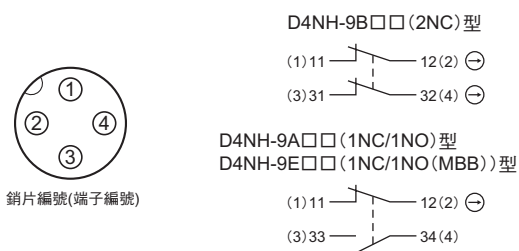
● 回路構成

- 回路構成如下所示：

<螺絲緊固端子型>



<連接器型>



- 適用的插座為XS2F(OMRON產)型。
- 插座的銷片編號和導線顏色請參照連接器的產品目錄。

● 連接器插座的緊固(連接器型)

- 用手轉動插座的緊固螺絲，將其擰至與插頭之間幾乎無間隙為止。
- 緊固不到位可能造成保護構造(IP67)無效或因振動產生鬆動。

● 出線孔的處理

- 請使用推薦的連接器，用最佳的旋轉扭力進行緊固。扭矩過大可能造成外殼破損。
- 為確保IP65製品，請在使用 1/2-14NPT時，在連接器的出線孔處貼上密封膠帶。
- 請使用符合該連接器要求外徑的纜線。
- 實施配線作業時，請用附帶的外蓋螺絲釘，以最佳的旋轉扭力固定尚未用到的出線孔處。(雙出線孔型)

■ 推薦連接器

為防止對內建開關產生干擾，請使用螺絲長度為 9mm 以下的連接器。

以下連接器的螺絲長度為 9mm。

為確保IP67，請使用以下推薦連接器。

規格	生產商	型號	適用電纜外徑
G1/2	LAPP	ST-PF1/2 5380-1002	6.0~12.0mm
Pg13.5	LAPP	ST-13.5 5301-5030	6.0~12.0mm
M20	LAPP	ST-M20×1.5 5311-1020	7.0~13.0mm
1/2-14NPT	LAPP	ST-NPT1/2 5301-6030	6.0~12.0mm
M12	LAPP	ST-M12×1.5 5311-1000	3.5~7.0mm

使用LAPP產品時，請同時使用另售的密封墊圈(型號為JPK-16或GP-13.5，或GPM20。M12為GPM12)，並用適當的擰緊扭矩進行緊固。

- LAPP產品 銷售代理商：Hagitec公司 TEL043-423-8741。
- 使用 M12 連接器時，請先將同捆包裝的轉換適配器安裝到開關上。
- 使用雙導管的1/2-14NPT連接器時，請先將同捆包裝的轉換適配器安裝到開關上。

■ 關於開關的保存

保存開關時，請避免惡性氣體(H₂S、SO₂、NH₃、HNO₃、Cl₂等)、塵埃以及高溫高濕。

■ 其他

- 請在負載電流低於額定電流值的條件下使用。
- 密封橡膠如果出現錯位、浮起或有異物附著，將對密封性造成損害。使用時請確認無異常。
- 密封性可能存在降低的問題，請勿使用非正規的護罩安裝螺絲。
- 請按計劃定期進行檢查。
- 使用可變臂杆等長杆時，容易發生Telegraphing現象，推薦使用以下方法應對：
 - 將搭扣的後端彎成平滑的15~30°角，用2次曲線連接到一起。
 - 變更回路，避免出現誤動作信號。
 - 使用可進行單側動作的開關。(或設定為單側動作使用。)

通用注意事項

D4NS

D4GS-N

D4BS

D4GL

D4GL-SK10-LK

D4JL

D4NL

D4BL

D4NH

D40A
G9SX-NS

D40B

D4NS-SK
D4JL-SK

計劃停產產品介紹

安全門開關

●生產終止日期

D4DH系列的生產將於2006年3月末停止。

●推薦替代產品

D4NH系列將於2004年1月開始發售。

●使用推薦替代產品時的注意事項

①關於外觀

D4DH與D4NH的安裝方法、操作鑰匙、安裝孔和操作鑰匙插入位置均未改變。但隨著多接點設計的加入，外形加長了4mm。

②端子編號改變

在2接點型中，D4DH的端子編號No.21、22和No.23、24分別改為：No.31、32和33、34。

③關於推薦端子

非推薦端子可能無法安裝，使用前請予以確認。

●停產的產品之間的比較

型號	本體的顏色	外形尺寸	配線連接	安裝方法	額定性能	動作特性	操作方法
D4DH型	○	○	×	◎	○	○	◎

◎：完全互換

○：基本無變更/相似度較高的變更

×：變更大

●外觀尺寸 (單位:mm)

●計劃停產產品與推薦替代產品

歐洲規格上，推薦使用M螺絲。

因此，新的設計推薦使用M20導管型。

計劃停產產品	推薦替代產品
D4DH-15AS型	D4NH-1AAS型
D4DH-25AS型	D4NH-2AAS型
D4DH-35AS型	D4NH-3AAS型
D4DH-55AS型	D4NH-5AAS型
D4DH-65AS型	D4NH-6AAS型
D4DH-15BC型	D4NH-1ABC型
D4DH-25BC型	D4NH-2ABC型
D4DH-35BC型	D4NH-3ABC型
D4DH-55BC型	D4NH-5ABC型
D4DH-65BC型	D4NH-6ABC型

計劃停產產品	推薦替代產品
D4DH-1AAS型	D4NH-1BAS型
D4DH-2AAS型	D4NH-2BAS型
D4DH-3AAS型	D4NH-3BAS型
D4DH-5AAS型	D4NH-5BAS型
D4DH-6AAS型	D4NH-6BAS型
D4DH-1ABC型	D4NH-1BBC型
D4DH-2ABC型	D4NH-2BBC型
D4DH-3ABC型	D4NH-3BBC型
D4DH-5ABC型	D4NH-5BBC型
D4DH-6ABC型	D4NH-6BBC型

