


電磁鎖安全門開關

D4JL

世界最強的3000N鎖定力(樹脂型:2005年5月)

- 雙安全回路+監控用雙接點,可實現豐富的監控型。
- 採用標準鍍金接點,既可用於標準負載,也可用於微小負載。
- 通過危機鑰匙(Trapped Key)避免留在防護門內發生危險。
- 通過背面釋放按鈕,即使被鎖在防護門內也可從內部解鎖逃脫。
- 保護構造IP67

 請閱讀第2頁“安全門開關 通用注意事項”以及第63頁的“請正確使用”。

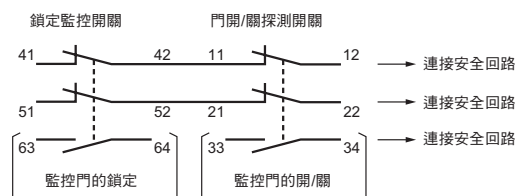


特點

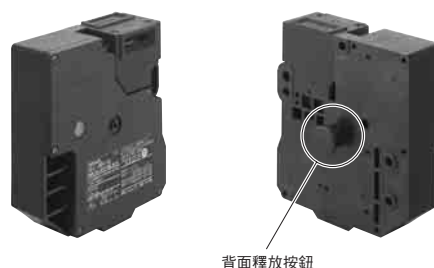
- 樹脂型電磁鎖安全門開關
世界最強的鎖定力
擁有3000N的鎖定力,可用於重型門。



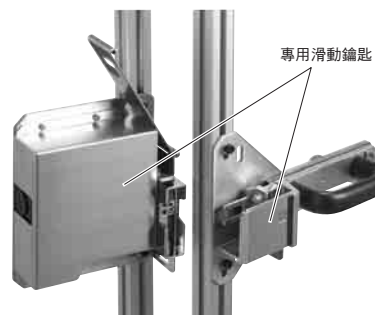
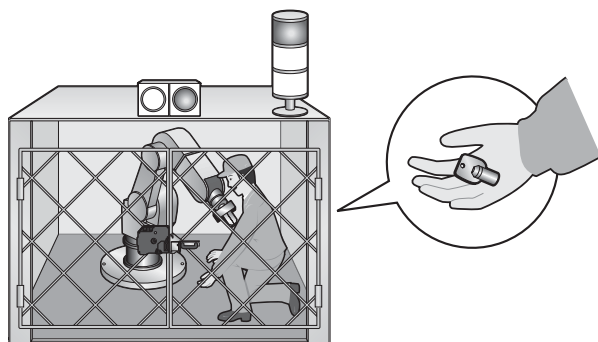
- 雙安全回路+監控用雙接點
安全回路可使用2個回路。且可以分別對門的開/關狀態和鎖定狀態進行監控。



- 背面釋放按鈕型(關於型號選定請參照第49頁)
通過背面的釋放按鈕,即使被鎖在危險區域,仍可緊急解除鎖定。同時發售專用滑動鑰匙。詳情請查閱第137頁“滑動鑰匙D4NS-SK-D4JL-SK”。



- 危機鑰匙型(關於型號選定請參照第50頁)
危機鑰匙型產品種類齊全。(限機械鎖定型)
藉由隨身攜帶危機鑰匙來防止第三者誤將門開關鎖上而被困其中的風險。
通過對電磁線圈的驅動,只有在解除危機鑰匙時,才可以將門打開。為了對應相同機台並列的情況,危機鑰匙共有30種以上的產品可供選擇。



型式構成

■ 型式標準

● 本體

D4JL-□□□□-□□-□□

① ② ③ ④ ⑤ ⑥ ⑦

① 導管尺寸

- 1: Pg13.5
- 2: G1/2
- 3: 1/2-14NPT *1
- 4: M20

② 內置開關

- N: 2NC/1NO Slow action+2NC/1NO Slow action
- P: 2NC/1NO Slow action+3NC Slow action
- Q: 3NC Slow action+2NC/1NO Slow action
- R: 3NC Slow action+3NC Slow action

③ 頭部材料

F: 塑膠

④ 門鎖定和釋放方式

- A: 機械鎖定/DC24V 電磁線圈釋放
- G: DC24V 電磁線圈鎖定/機械釋放

⑤ 指示燈

- C: DC24V驅動型 (綠色LED 顯示)
- D: DC24V驅動型 (橙色LED 顯示)

⑥ 釋放鑰匙類型

- 5: 特殊型釋放鑰匙 *2
- 6: 特殊型釋放鑰匙+背面釋放按鈕 *2
- 7: 危機鑰匙

⑦ 危機鑰匙種類

01~30:30種 *3

註: DC24V電磁線圈方式與危機鑰匙不可組合。

*1. M20與M20→1/2-14NPT轉換適配器同捆包裝。

*2. 釋放鑰匙隨本體一起出貨。

*3. 危機鑰匙共有30種。請從01開始按順序進行指定。

● 操作鑰匙

D4JL-K□

①

① 鑰匙形狀

- 1: 水平安裝
- 2: 垂直安裝

安全門開關

通用注意事項

D4NS

D4GS-N

D4BS

D4GL

D4GL-SK10-LK

D4JL

D4NL

D4BL

D4NH

D40A
G9SX-NS

D40B

D4NS-SK
D4JL-SK

種類 (標有⊙的機型為標準庫存機型・關於沒有標記(訂購生產機型)的交貨期・請諮詢供應商)

安全門開關

■本體型號 (請注意操作鑰匙另售)

●標準型

釋放鑰匙類型	指示燈類型	鎖定/釋放方式	接點配置 (門開/關探測開關和 鎖定監控開關)	導管開口	型號	
通用注意事項	綠	機械鎖定/電磁線圈釋放	2NC/1NO+2NC/1NO	PG13.5	D4JL-1NFA-C5型	
				G1/2	⊙D4JL-2NFA-C5型	
				1/2-14NPT	D4JL-3NFA-C5型	
			D4NS	2NC/1NO+3NC	M20	⊙D4JL-4NFA-C5型
					PG13.5	D4JL-1PFA-C5型
					G1/2	D4JL-2PFA-C5型
			D4GS-N	3NC+2NC/1NO	1/2-14NPT	D4JL-3PFA-C5型
					M20	D4JL-4PFA-C5型
					PG13.5	D4JL-1QFA-C5型
			D4BS	3NC+3NC	G1/2	D4JL-2QFA-C5型
					1/2-14NPT	D4JL-3QFA-C5型
					M20	D4JL-4QFA-C5型
		D4GL	2NC/1NO+2NC/1NO	PG13.5	D4JL-1RFA-C5型	
				G1/2	D4JL-2RFA-C5型	
				1/2-14NPT	D4JL-3RFA-C5型	
		D4GL-SK10-LK	電磁線圈鎖定/機械釋放	M20	D4JL-4RFA-C5型	
				PG13.5	D4JL-1NFG-C5型	
				G1/2	⊙D4JL-2NFG-C5型	
		D4JL	2NC/1NO+3NC	1/2-14NPT	D4JL-3NFG-C5型	
				M20	⊙D4JL-4NFG-C5型	
				PG13.5	D4JL-1PFG-C5型	
		D4NL	3NC+2NC/1NO	G1/2	D4JL-2PFG-C5型	
				1/2-14NPT	D4JL-3PFG-C5型	
				M20	D4JL-4PFG-C5型	
D4BL	3NC+3NC	PG13.5	D4JL-1QFG-C5型			
		G1/2	D4JL-2QFG-C5型			
		1/2-14NPT	D4JL-3QFG-C5型			
D4NH	2NC/1NO+2NC/1NO	M20	D4JL-4QFG-C5型			
		PG13.5	D4JL-1RFG-C5型			
		G1/2	D4JL-2RFG-C5型			
D40A G9SX-NS	3NC+3NC	1/2-14NPT	D4JL-3RFG-C5型			
		M20	D4JL-4RFG-C5型			
		PG13.5	D4JL-1NFA-D5型			
特殊型 釋放鑰匙	橙	機械鎖定/電磁線圈釋放	2NC/1NO+2NC/1NO	G1/2	D4JL-2NFA-D5型	
				1/2-14NPT	D4JL-3NFA-D5型	
				M20	D4JL-4NFA-D5型	
			D40B	2NC/1NO+3NC	PG13.5	D4JL-1PFA-D5型
					G1/2	⊙D4JL-2PFA-D5型
					1/2-14NPT	D4JL-3PFA-D5型
			D4NS-SK D4JL-SK	3NC+2NC/1NO	M20	D4JL-4PFA-D5型
					PG13.5	D4JL-1QFA-D5型
					G1/2	D4JL-2QFA-D5型
			D4NS	3NC+3NC	1/2-14NPT	D4JL-3QFA-D5型
					M20	D4JL-4QFA-D5型
					PG13.5	D4JL-1RFA-D5型
		D4NS-SK D4JL-SK	2NC/1NO+2NC/1NO	G1/2	⊙D4JL-2RFA-D5型	
				1/2-14NPT	D4JL-3RFA-D5型	
				M20	D4JL-4RFA-D5型	
		D4NS-SK D4JL-SK	2NC/1NO+3NC	PG13.5	D4JL-1NFG-D5型	
				G1/2	D4JL-2NFG-D5型	
				1/2-14NPT	D4JL-3NFG-D5型	
		D4NS-SK D4JL-SK	3NC+2NC/1NO	M20	D4JL-4NFG-D5型	
				PG13.5	D4JL-1PFG-D5型	
				G1/2	D4JL-2PFG-D5型	
		D4NS-SK D4JL-SK	3NC+3NC	1/2-14NPT	D4JL-3PFG-D5型	
				M20	D4JL-4PFG-D5型	
				PG13.5	D4JL-1QFG-D5型	
D4NS-SK D4JL-SK	2NC/1NO+2NC/1NO	G1/2	D4JL-2QFG-D5型			
		1/2-14NPT	D4JL-3QFG-D5型			
		M20	D4JL-4QFG-D5型			
D4NS-SK D4JL-SK	3NC+3NC	PG13.5	D4JL-1RFG-D5型			
		G1/2	D4JL-2RFG-D5型			
		1/2-14NPT	D4JL-3RFG-D5型			
D4NS-SK D4JL-SK	2NC/1NO+2NC/1NO	M20	D4JL-4RFG-D5型			

●背面釋放按鈕型

釋放鑰匙類型	指示燈類型	鎖定/釋放方式	接點配置 (門開/關探測開關和 鎖定監控開關)	導管開口	型號
特殊型 釋放鑰匙	綠	機械鎖定/電磁線圈釋放	2NC/1NO+2NC/1NO	PG13.5	D4JL-1NFA-C6型
				G1/2	◎D4JL-2NFA-C6型
				1/2-14NPT	D4JL-3NFA-C6型
				M20	◎D4JL-4NFA-C6型
			2NC/1NO+3NC	PG13.5	D4JL-1PFA-C6型
				G1/2	D4JL-2PFA-C6型
				1/2-14NPT	D4JL-3PFA-C6型
				M20	D4JL-4PFA-C6型
			3NC+2NC/1NO	PG13.5	D4JL-1QFA-C6型
				G1/2	D4JL-2QFA-C6型
				1/2-14NPT	D4JL-3QFA-C6型
				M20	D4JL-4QFA-C6型
	3NC+3NC	PG13.5	D4JL-1RFA-C6型		
		G1/2	D4JL-2RFA-C6型		
		1/2-14NPT	D4JL-3RFA-C6型		
		M20	D4JL-4RFA-C6型		
	橙	機械鎖定/電磁線圈釋放	2NC/1NO+2NC/1NO	PG13.5	D4JL-1NFA-D6型
				G1/2	D4JL-2NFA-D6型
				1/2-14NPT	D4JL-3NFA-D6型
				M20	D4JL-4NFA-D6型
			2NC/1NO+3NC	PG13.5	D4JL-1PFA-D6型
				G1/2	◎D4JL-2PFA-D6型
				1/2-14NPT	D4JL-3PFA-D6型
				M20	D4JL-4PFA-D6型
3NC+2NC/1NO			PG13.5	D4JL-1QFA-D6型	
			G1/2	D4JL-2QFA-D6型	
			1/2-14NPT	D4JL-3QFA-D6型	
			M20	D4JL-4QFA-D6型	
3NC+3NC	PG13.5	D4JL-1RFA-D6型			
	G1/2	◎D4JL-2RFA-D6型			
	1/2-14NPT	D4JL-3RFA-D6型			
	M20	D4JL-4RFA-D6型			

通用注意事項

D4NS

D4GS-N

D4BS

D4GL

D4GL-SK10-LK

D4JL

D4NL

D4BL

D4NH

D40A
G9SX-NS

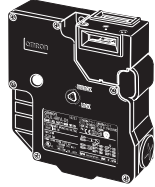
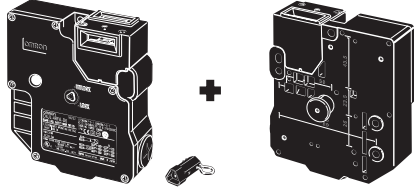
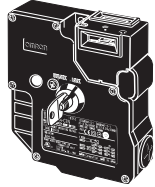
D40B

D4NS-SK
D4JL-SK

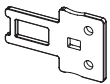
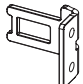
● 危機鑰匙型

釋放鑰匙類型	指示燈類型	鎖定/釋放方式	接點配置 (門開/關探測開關和 鎖定監控開關)	導管開口	型號
危機鑰匙*	綠	機械鎖定/電磁線圈釋放	2NC/1NO+2NC/1NO	PG13.5	D4JL-1NFA-C7-01型
				G1/2	◎D4JL-2NFA-C7-01型
				1/2-14NPT	D4JL-3NFA-C7-01型
				M20	◎D4JL-4NFA-C7-01型
			2NC/1NO+3NC	PG13.5	D4JL-1PFA-C7-01型
				G1/2	D4JL-2PFA-C7-01型
				1/2-14NPT	D4JL-3PFA-C7-01型
				M20	D4JL-4PFA-C7-01型
			3NC+2NC/1NO	PG13.5	D4JL-1QFA-C7-01型
				G1/2	D4JL-2QFA-C7-01型
				1/2-14NPT	D4JL-3QFA-C7-01型
				M20	D4JL-4QFA-C7-01型
	3NC+3NC	PG13.5	D4JL-1RFA-C7-01型		
		G1/2	D4JL-2RFA-C7-01型		
		1/2-14NPT	D4JL-3RFA-C7-01型		
		M20	D4JL-4RFA-C7-01型		
	橙	機械鎖定/電磁線圈釋放	2NC/1NO+2NC/1NO	PG13.5	D4JL-1NFA-D7-01型
				G1/2	D4JL-2NFA-D7-01型
				1/2-14NPT	D4JL-3NFA-D7-01型
				M20	D4JL-4NFA-D7-01型
			2NC/1NO+3NC	PG13.5	D4JL-1PFA-D7-01型
				G1/2	D4JL-2PFA-D7-01型
				1/2-14NPT	D4JL-3PFA-D7-01型
				M20	D4JL-4PFA-D7-01型
3NC+2NC/1NO			PG13.5	D4JL-1QFA-D7-01型	
			G1/2	D4JL-2QFA-D7-01型	
			1/2-14NPT	D4JL-3QFA-D7-01型	
			M20	D4JL-4QFA-D7-01型	
3NC+3NC	PG13.5	D4JL-1RFA-D7-01型			
	G1/2	D4JL-2RFA-D7-01型			
	1/2-14NPT	D4JL-3RFA-D7-01型			
	M20	D4JL-4RFA-D7-01型			

* 危機鑰匙共有30種供選，欲購不同種類的顧客，訂購時請將型號末尾的-01改為-02~-30。

釋放鑰匙的位置	正面	正面+背面釋放按鈕	正面
D4NS-SK D4JL-SK	特殊型釋放鑰匙	特殊型釋放鑰匙	危機鑰匙
開關本體圖			

■ 操作鑰匙型號

種類	型號
水平安裝型 	◎D4JL-K1型
垂直安裝型 	◎D4JL-K2型

額定規格/性能

■規格/EC指令

●適用的EC指令和標準負載

- 機器指令
- 低電壓指令
- EN1088
- EN60204-1
- GS-ET-19
- CCC(計劃申請)

●經認證的標準

管理機構	標準	文件號
TÜV 產品服務	EN60947-5-1 (強制隔離認證)	請諮詢
UL *	UL508, CSA C22.2 No.14	
CQC(CCC)	GB14048.5	計劃申請

* 對CSA C22.2 No.14 的認證經過UL標誌的授權。

■安全規格認證額定值

●TÜV(EN60947-5-1)

專案	使用類型	AC-15	DC-13
額定動作電流 (Ie)		3 A	0.27 A
額定動作電壓 (Ue)		240 V	250 V

註: 使用符合IEC60269的10A保險絲型gl或gG作為短路保護裝置。這根保險絲不內置於開關內。

●UL/CSA (UL508, CSA C22.2 No. 14)

A300

額定電壓	負載電流	電流		伏安數 (VA)	
		接通	斷開	接通	斷開
AC120V	10A	60	6	7,200	720
AC240V		30	3		

●電磁線圈的特點

專案	種類	DC 24V型
額定動作電壓(100%ED)		DC 24V ^{+10%} _{-15%}
電流消耗		約200mA
絕緣		F級(最高130°C)

●指示燈

專案	種類	LED 類型	
額定電壓		DC24V	DC24V
漏電流		約1mA	約8mA
顏色(LED)		橙色	綠色

■性能

保護等級 (* 1)	IP67 (EN60947-5-1) (僅限開關。鑰匙插孔的保護等級是IP00)	
耐久性 (* 2)	機械	100萬次以上(危機鑰匙:1萬次以上、背面釋放按鈕:3000次以上)
	電氣	50萬次以上(AC250V・3A電阻負載) * 3
允許操作速度	0.05~0.5m/s	
允許操作頻率	最大30次操作/分鐘	
額定頻率	50/60 Hz	
直接開路動作力 * 4	最小60 N (EN60947-5-1)	
直接開路動作行程 * 4	最小15 mm (EN60947-5-1)	
鎖定力 * 5	最小3,000 N	
絕緣電阻	最100MΩ以上 (DC500V時)	
最小適用負載 * 6	DC5V・1mA 的電阻負載 (N水平參考值)	
額定絕緣電壓(Ui)	300 V (EN60947-5-1)	
額定開路熱電流(Ith)	10 A(12-41間) 3A(其他) (EN60947-5-1)	
脈衝耐壓 (EN60947-5-1)	相同極性的端子之間	2.5kV
	不同極性的端子之間	4kV
	其他端子和不帶電的金屬零件之間	6kV
有條件的短路電流	100 A (EN60947-5-1) * 7	
污染程度 (操作環境)	污染度3 (EN60947-5-1)	
電擊保護級	II級 (雙絕緣)	
觸點電阻(初始值)	每個觸點最大25mΩ	
抗振動	故障	10~55Hz, 單幅值為0.75mm
	破壞	1,000 m/s ² 以上
抗衝擊	故障	80 m/s ² 以上
	破壞	80 m/s ² 以上
環境溫度	-10°C~55°C, 無結冰	
環境濕度	最大95%	
重量	約650g	

註: 上述值是初始值。

- * 1. 保護等級用標準 (EN60947-5-1) 規定的方法測試。測試前確認密封程度滿足操作條件和環境。儘管開關盒可以防塵或防止水流入, 請勿將其用在粉末、水或藥品等異物可能進入頭部的鑰匙孔的地方, 否則可能發生開關的磨損、損壞或故障。
- * 2. 耐久性的條件為5°C ~35°C 的環境溫度和40~70%RH的環境濕度。詳情諮詢各歐姆龍代表處。
- * 3. 請勿使AC 250V、3A的負載通過多於2個的回路。
- * 4. 這些數值是安全操作的最低要求。
- * 5. 這些數值基於GS-ET-19 評價方法。
- * 6. 這些值將隨著開關頻率、環境和可靠性水平而改變。使用前請在實際負載下進行確認。
- * 7. 使用符合IEC60269標準的10A保險絲gl或gG。

安全門開關

通用注意事項

D4NS

D4GS-N

D4BS

D4GL

D4GL-SK10-LK

D4JL

D4NL

D4BL

D4NH

D40A
G9SX-NS

D40B

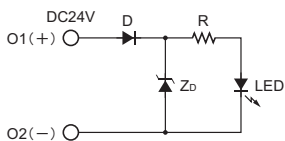
D4NS-SK
D4JL-SK

連接

安全門開關

■內部回路圖

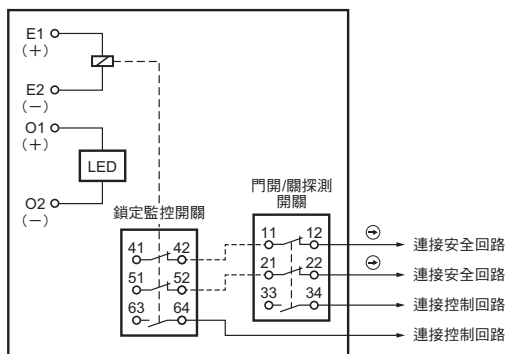
●指示燈



■回路連接實例

(D4JL-□NF□-□型開關的情況)

- 端子11和42、21和52在內部連接，因此，向安全回路的輸入請在連接了端子12和41、22-51之後使用。(GS-ET-19)



- 用作安全回路輸入的直接開路接點用⊖標誌來表示。端子11 和12 以及端子21 和22 是直接開路接點。
- 指示燈請勿直接與直接開路接點連接。如果將開關並行連接至直接開路接點，當指示燈損壞時可能產生短路電流，導致設備出現錯誤動作。
- 不要同時將標準負載接到超過 2 個回路中，否則絕緣水平將降低。
- 電磁線圈有極性。(E1：+極，E2：-極)。確定將端子連接到正確的極上。

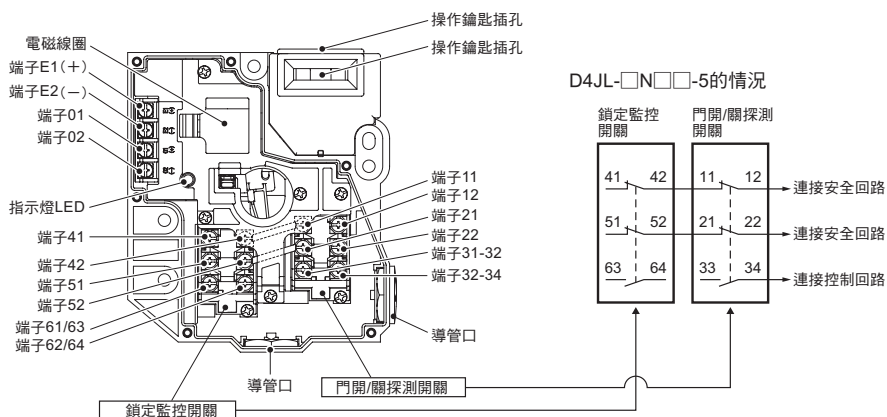
■接觸形式

表示鑰匙插入和鎖定的狀態。端子42、11和52、21在內部連接。(根據GS-ET-19)

型號	觸點 (門開/關探測+鎖定監控)	接觸形式		動作類型	說明
		鎖定監控	門開/關探測		
D4JL-□NF□-□型	2NC/1NO+2NC/1NO				NC 觸點11-12、21-22 具有經認證的強制隔離功能(⊖)。觸點41-12和51-22、33-34、63-64可用作異極。
D4JL-□PF□-□型	2NC/1NO+3NC				NC 觸點11-12、21-22 具有經認證的強制隔離功能(⊖)。觸點41-12和51-22、33-34、61-62可用作異極。
D4JL-□QF□-□型	3NC+2NC/1NO				NC 觸點11-12、21-22、31-32 具有經認證的強制隔離功能(⊖)。觸點41-12和51-22、31-32、63-64可用作異極。
D4JL-□RF□-□型	3NC+3NC				NC 觸點11-12、21-22、31-32 具有經認證的強制隔離功能(⊖)。觸點41-12和51-22、31-32、61-62可用作異極。

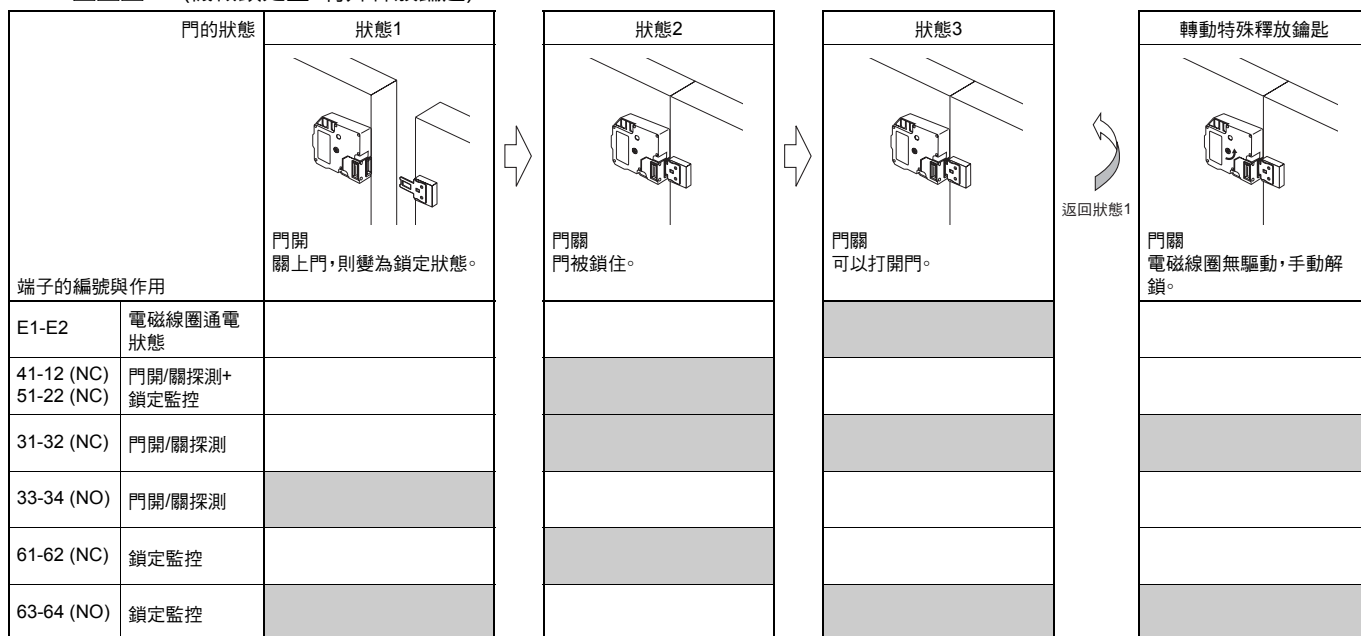
構造與各部分名稱

■構造(D4JL-□□□A-□5型、D4JL-□□□G-□5型)

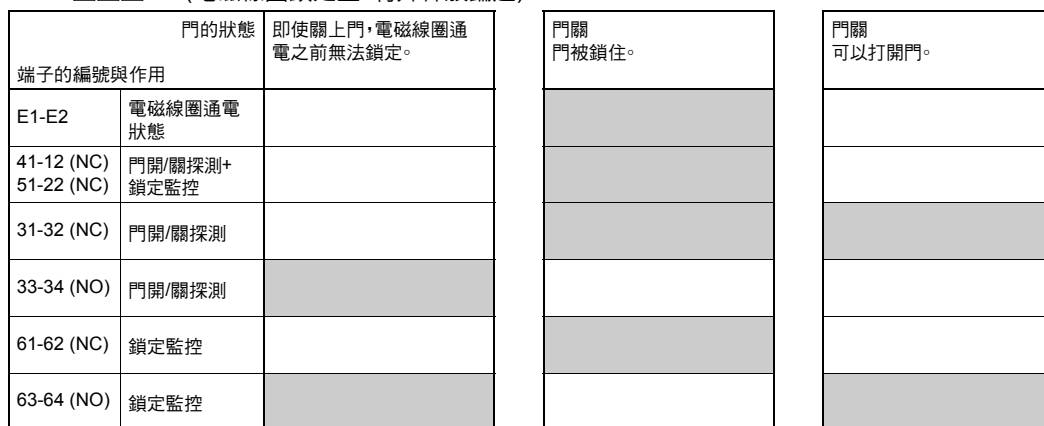


■動作迴圈實例(標準型)

D4JL-□□□A-5(機械鎖定型、特殊釋放鑰匙)

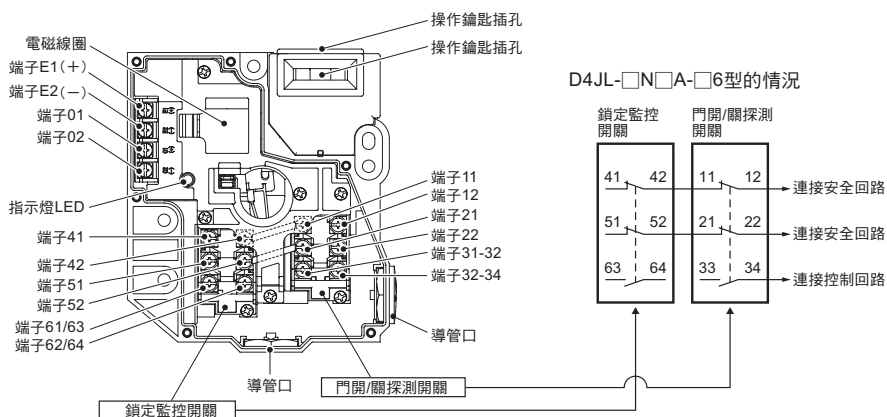


D4JL-□□□G-5(電磁線圈鎖定型、特殊釋放鑰匙)



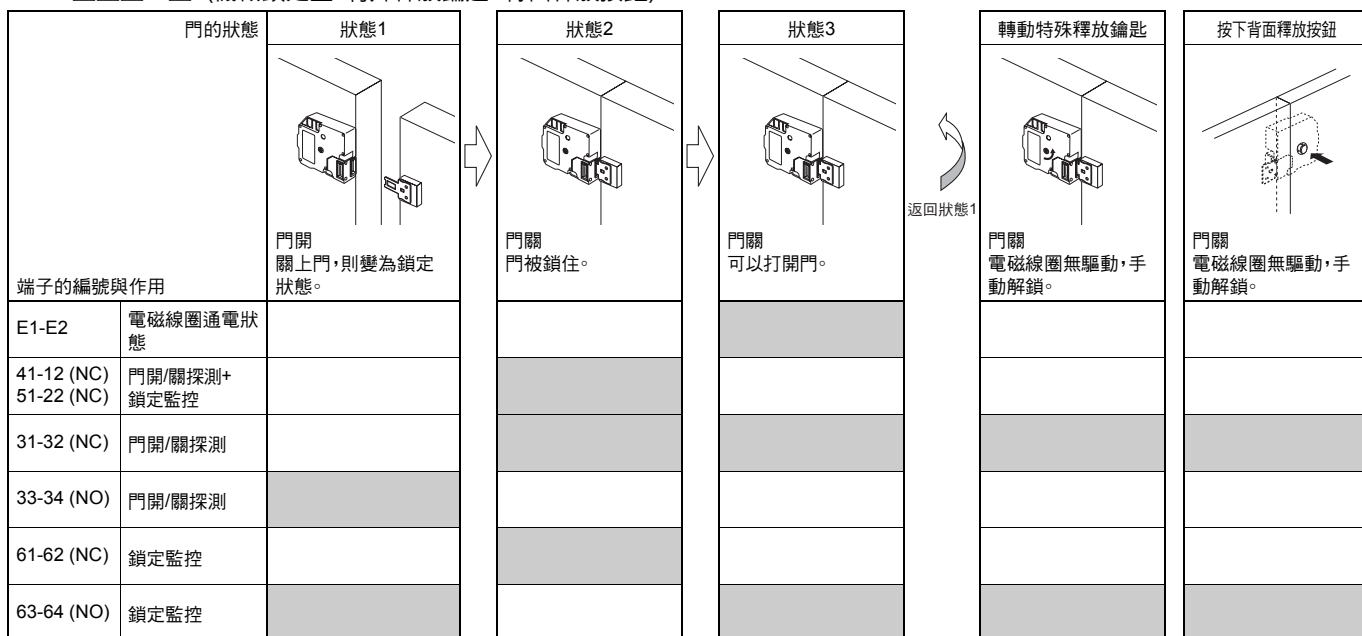
■表示觸點閉合狀態以及電磁線圈的通電狀態。
 門開/關探測+鎖定監控：通過強制隔離構造，可用於安全回路。
 門開/關探測：可用於確認鑰匙插入，監控門的開/關狀態。
 鎖定監控：可用於確認電磁線圈的通電狀態，監控門是否可以開/關。
 註：門開/關探測和鎖定監控根據型號不同，其構成也各不相同。

■構造(D4JL-□□□A-□6型)



■動作迴圈實例(背面釋放按鈕型)

D4JL-□□□A-□6(機械鎖定型、特殊釋放鑰匙+背面釋放按鈕)



表示觸點閉合狀態以及電磁線圈的通電狀態。

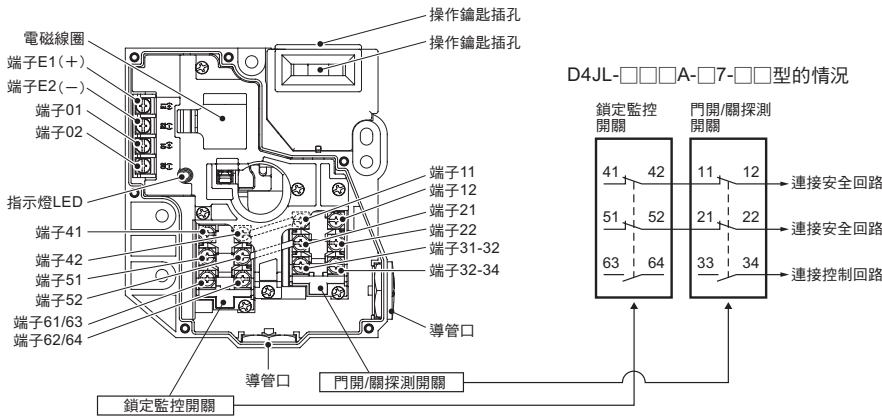
門開/關探測+鎖定監控：通過強制隔離構造，可用於安全回路。

門開/關探測：可用於確認鑰匙插入，監控門的開/關狀態。

鎖定監控：可用於確認電磁線圈的通電狀態，監控門是否可以開/關。

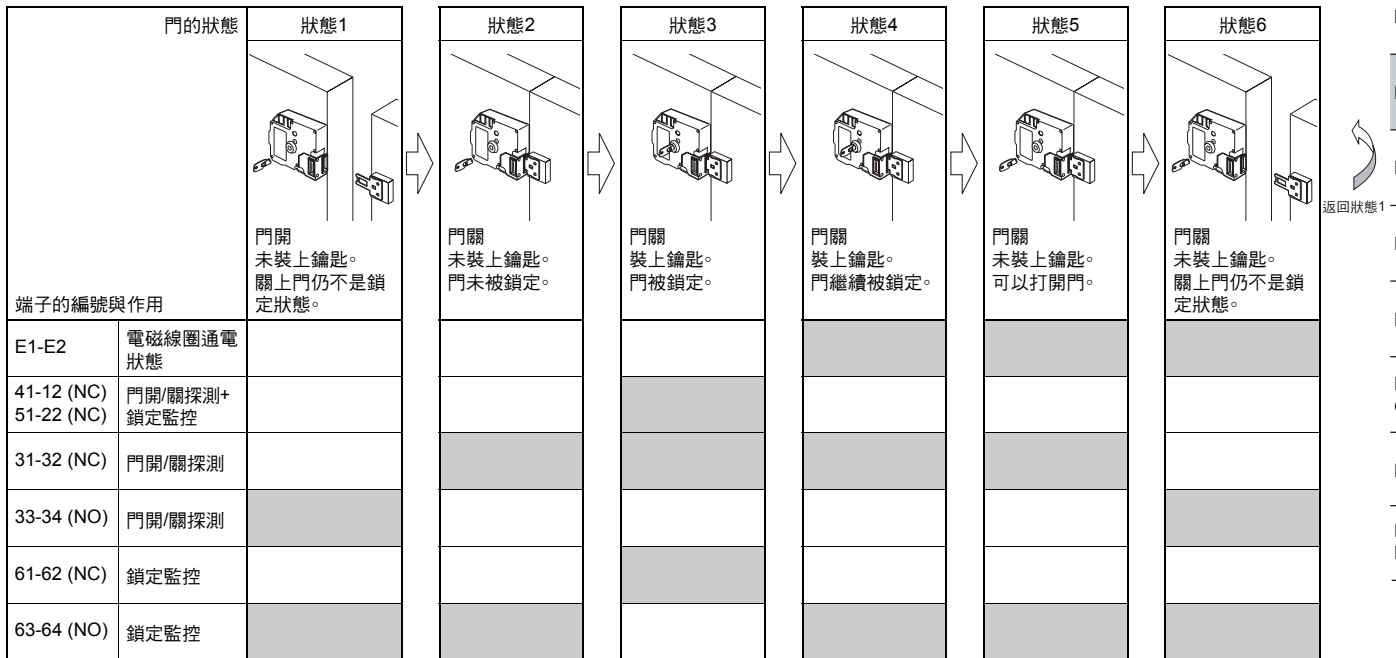
註：門開/關探測和鎖定監控根據型號不同，其構成也各不相同。

■ 構造(D4JL-□□□A-□7-□□型)



■ 動作迴圈實例(背面釋放按鈕型)

D4JL-□□□A-□7-□□型(危機鑰匙)



通用注意事項

D4NS

D4GS-N

D4BS

D4GL

D4GL-SK10-LK

D4JL

D4NL

D4BL

D4NH

D40A
G9SX-NS

D40B

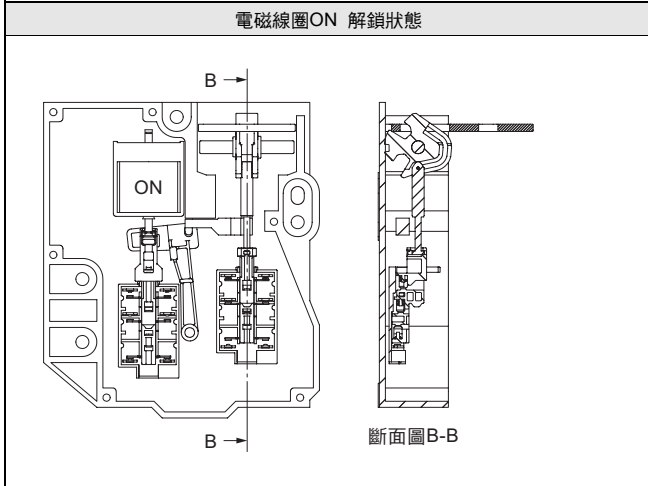
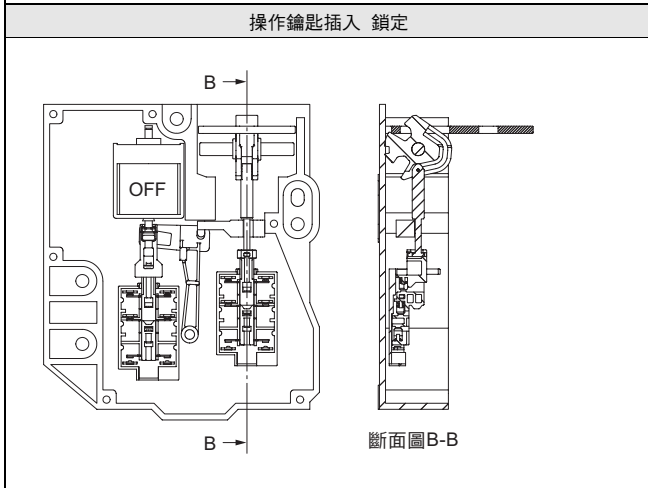
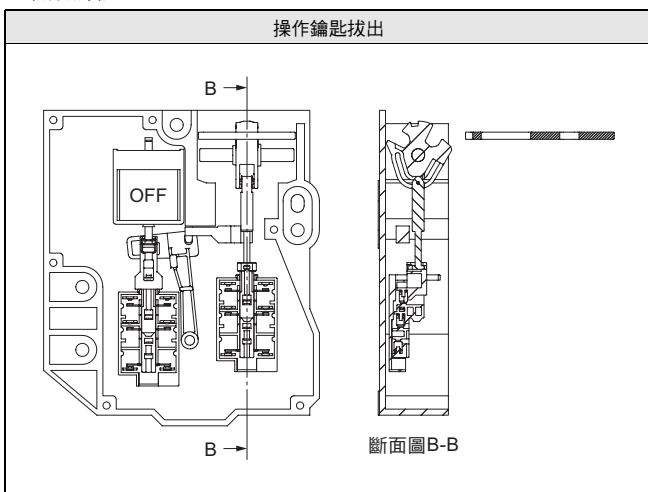
D4NS-SK
D4JL-SK

動作方式

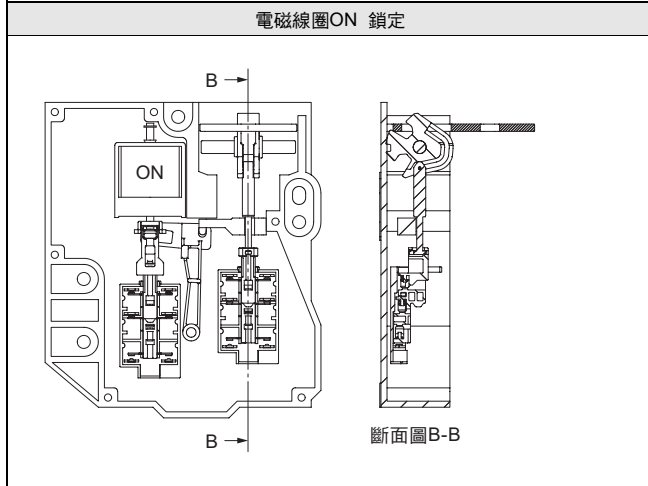
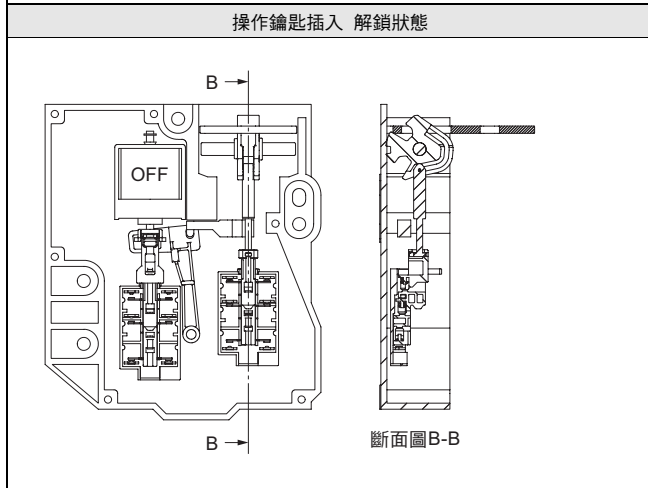
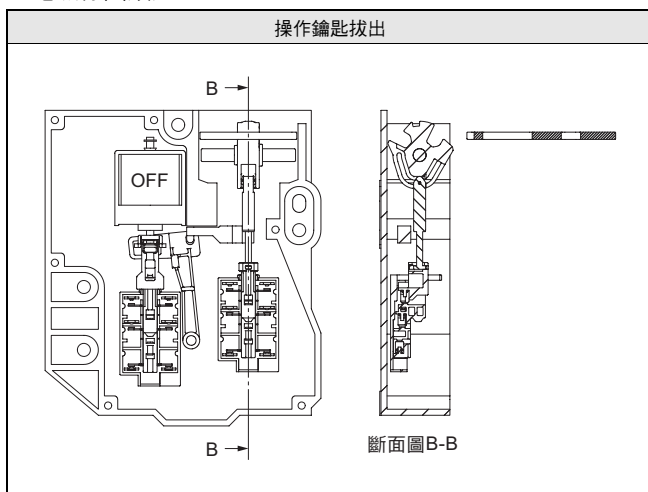
安全門開關

■動作原理

●機械鎖定



●電磁線圈鎖定



通用注意事項

D4NS

D4GS-N

D4BS

D4GL

D4GL-SK10-LK

D4JL

D4NL

D4BL

D4NH

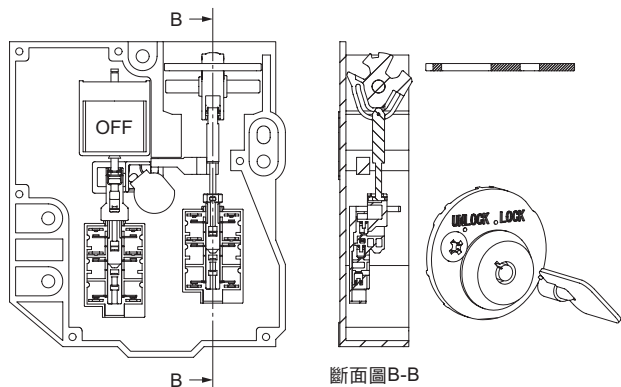
D40A
G9SX-NS

D40B

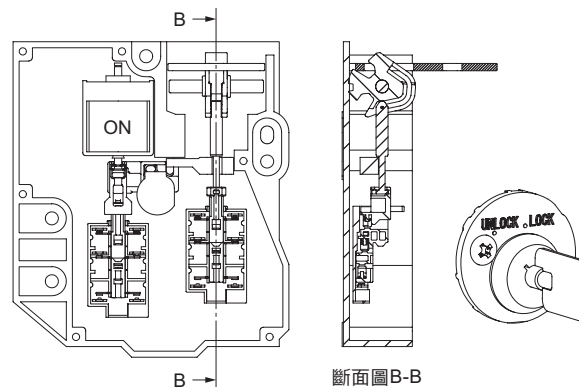
D4NS-SK
D4JL-SK

● 危機鑰匙

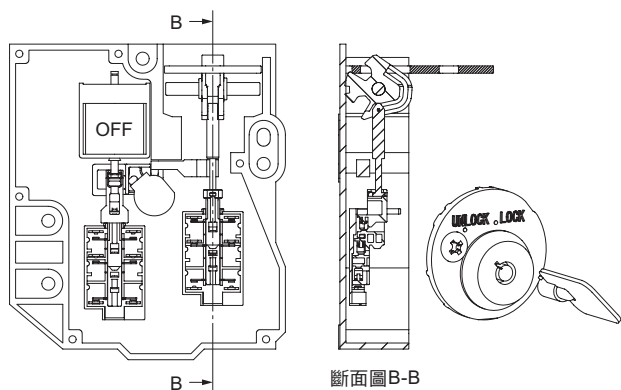
① 操作鑰匙拔出/電磁線圈OFF/危機鑰匙拔出



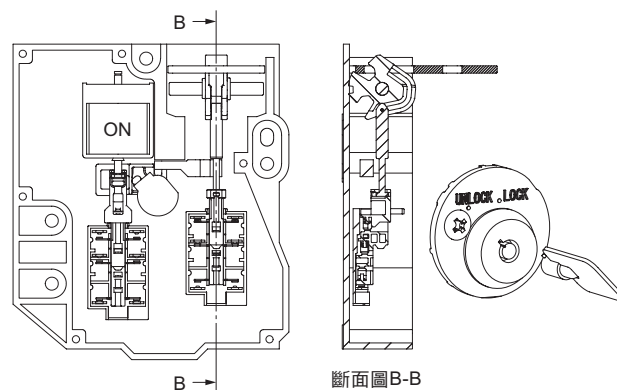
④ 操作鑰匙插入/電磁線圈ON/危機鑰匙插入
...鎖定狀態/危機鑰匙可拔出的狀態



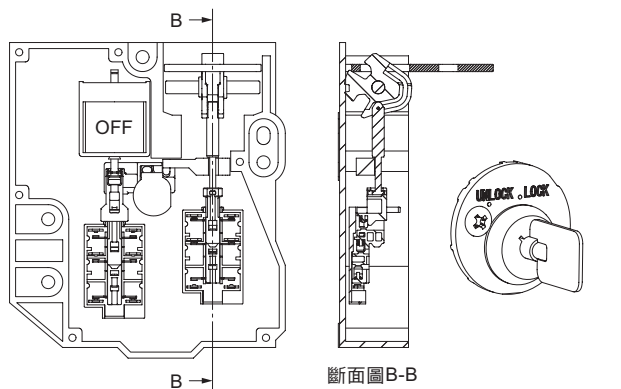
② 操作鑰匙插入/電磁線圈OFF/危機鑰匙拔出...鎖定解除狀態



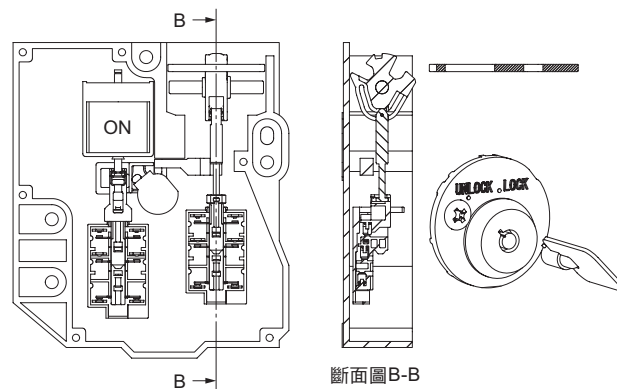
⑤ 操作鑰匙插入/電磁線圈ON/危機鑰匙拔出...鎖定解除狀態



③ 操作鑰匙插入/電磁線圈OFF/危機鑰匙插入
...鎖定狀態/危機鑰匙不可拔出的狀態



⑥ 操作鑰匙拔出/電磁線圈ON/危機鑰匙拔出



通用注意事項

D4NS

D4GS-N

D4BS

D4GL

D4GL-SK10-LK

D4JL

D4NL

D4BL

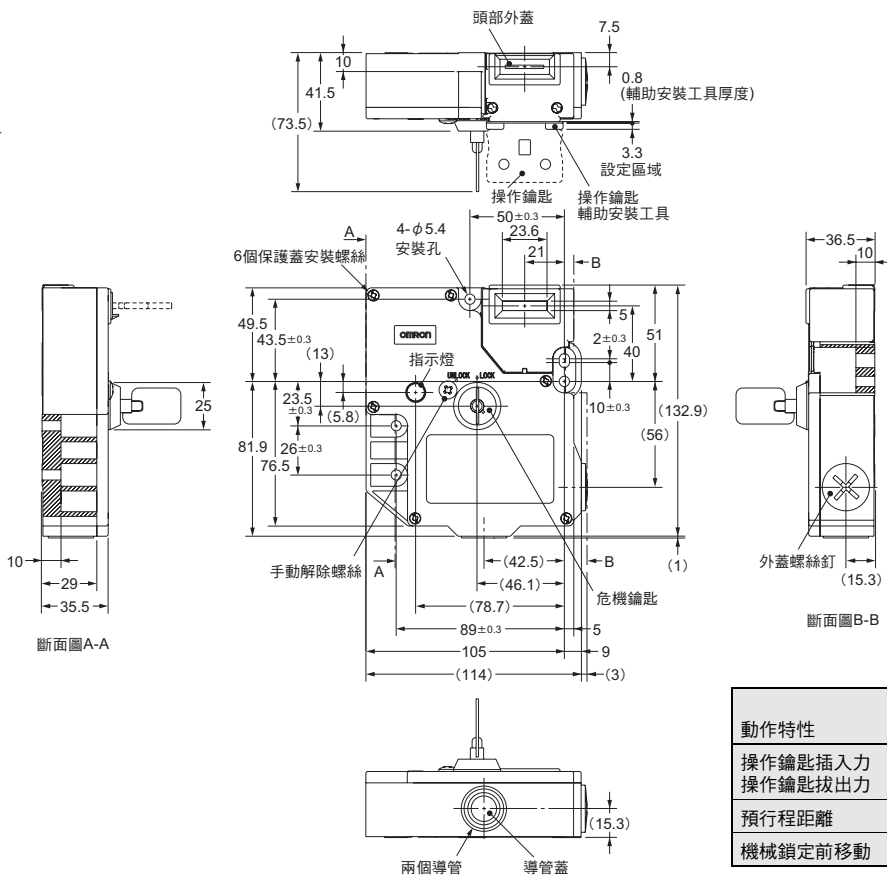
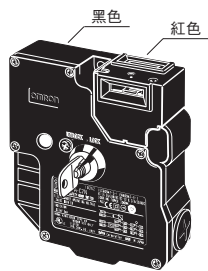
D4NH

D40A
G9SX-NS

D40B

D4NS-SK
D4JL-SK

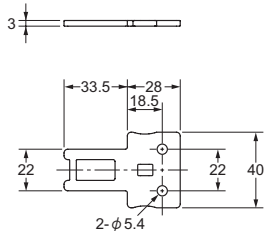
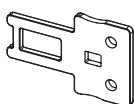
D4JL-□□-FA-C7型
D4JL-□□-FA-D7型



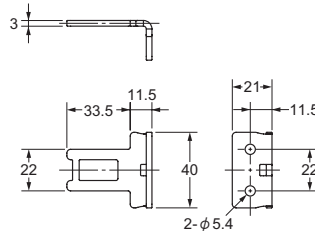
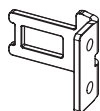
動作特性	型號	D4JL-□□-FA-C7型 D4JL-□□-FA-D7型
操作鑰匙插入力		最大20N
操作鑰匙拔出力		約6N
預行程距離		最大14mm
機械鎖定前移動		最小3.3mm

●操作鑰匙

D4JL-K1型



D4JL-K2型



註：本體外觀尺寸圖未指定部分的公差為±0.8mm。
操作鑰匙外觀尺寸圖未指定部分的公差為±0.4mm。

通用注意事項

D4NS

D4GS-N

D4BS

D4GL

D4GL-SK10-LK

D4JL

D4NL

D4BL

D4NH

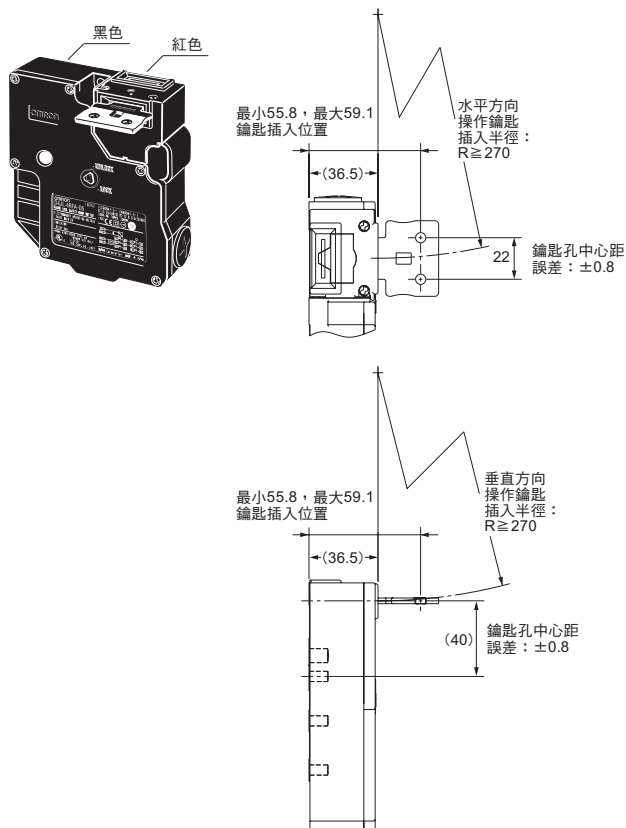
D40A
G9SX-NS

D40B

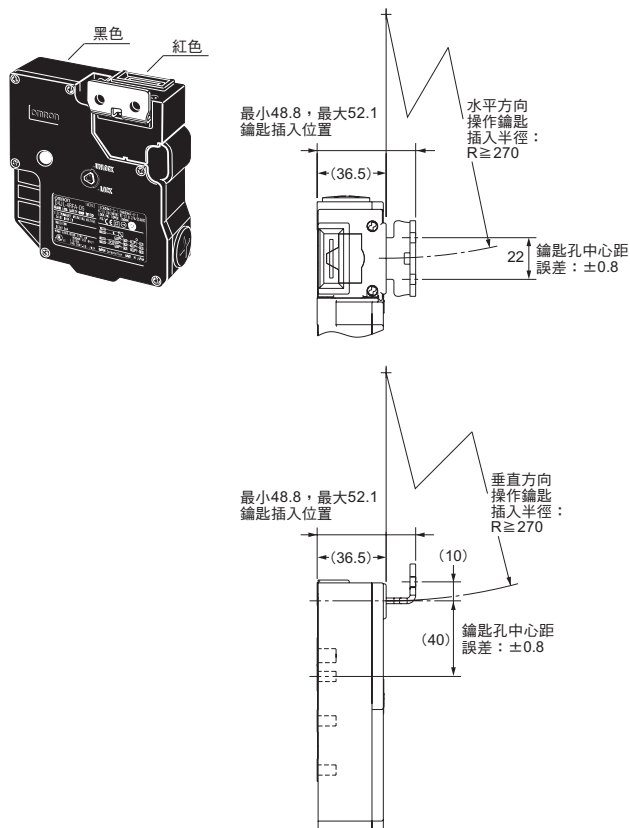
D4NS-SK
D4JL-SK

●操作鑰匙插入時

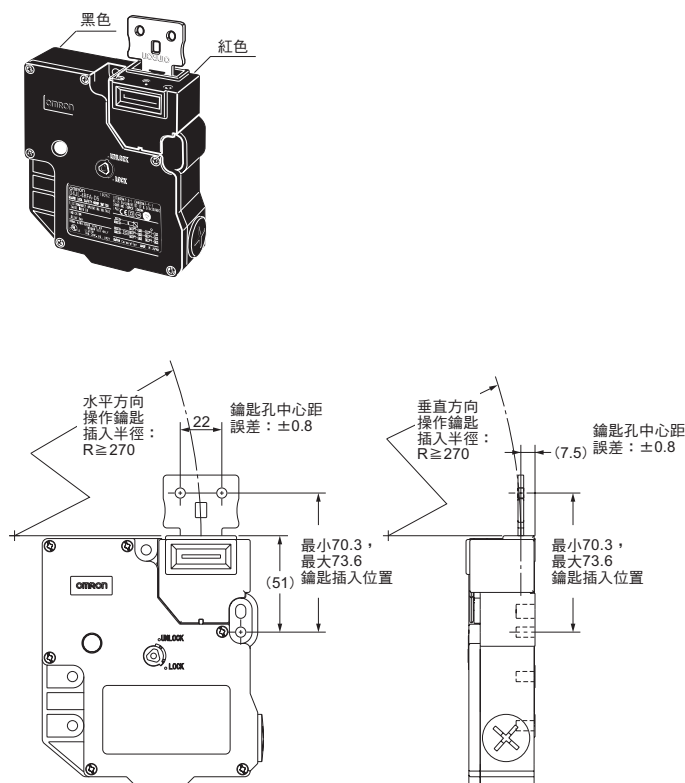
D4JL型+D4JL-K1型(使用正面操作鑰匙插孔的情況)



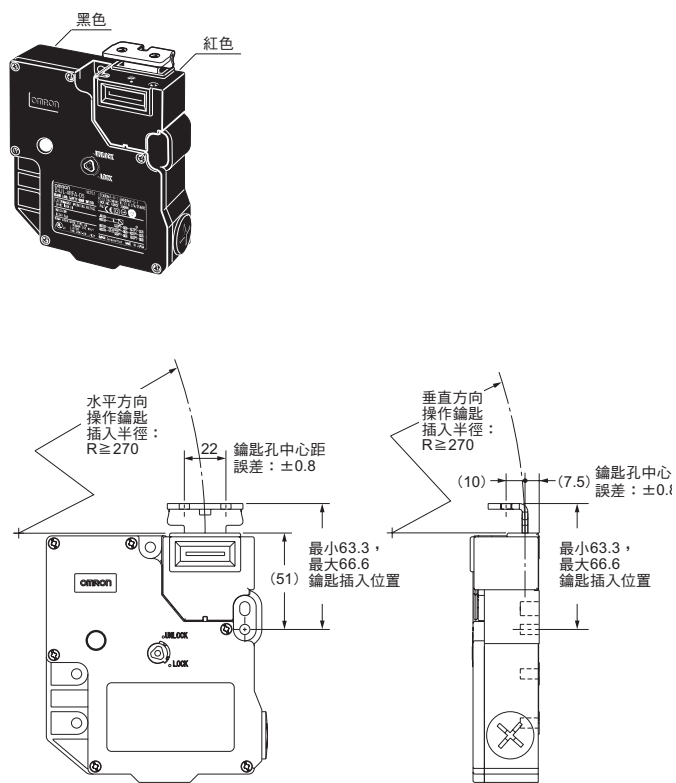
D4JL型+D4JL-K2型(使用正面操作鑰匙插孔的情況)



D4JL型+D4JL-K1型(使用上面操作鑰匙插孔的情況)



D4JL型+D4JL-K2型(使用上面操作鑰匙插孔的情況)

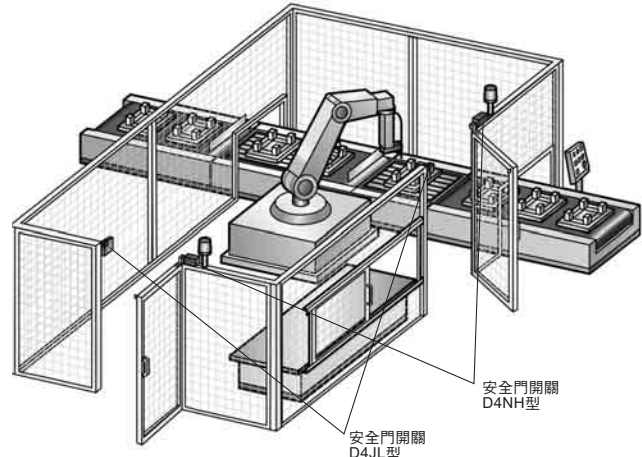
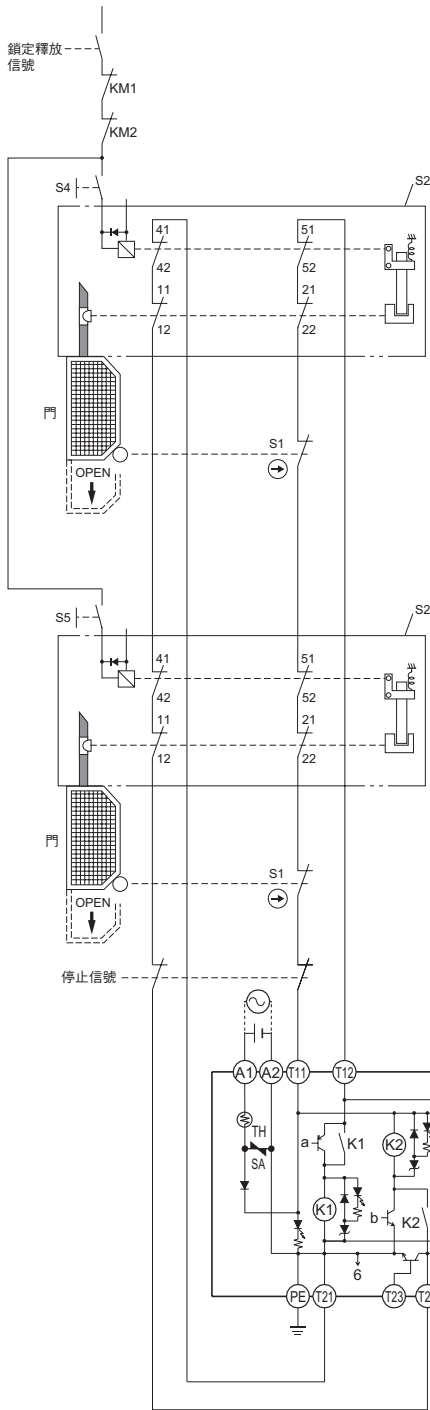


應用實例

●G9SA-321-T□型(AC/DC24V)+D4JL-□□□A-□□型(機械鎖定類型)/手動設定

安全門開關

<應用實例>
架內的機器人停止



通用注意事項

D4NS

D4GS-N

D4BS

D4GL

D4GL-SK10-LK

D4JL

D4NL

D4BL

D4NH

D40A
G9SX-NS

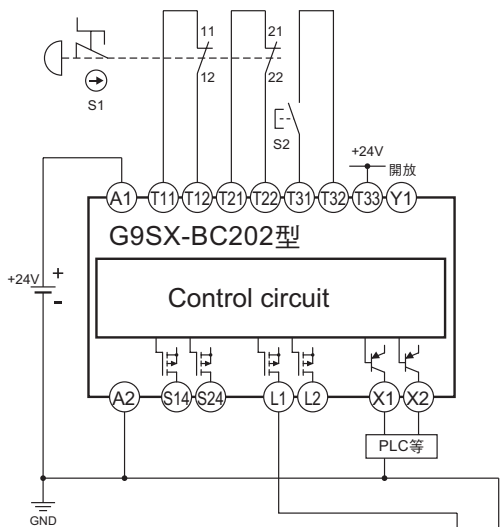
D40B

D4NS-SK
D4JL-SK

- S1：安全門開關(強制分離觸點)
- S2：電磁鎖安全門開關
- S3：重置開關
- S4、S5：鎖定釋放開關
- KM1和KM2：電磁接觸器
- M：三相馬達

註1：以上回路實例相當於Category 3。
 註2：使用背面釋放按鈕型產品時，按下背面釋放按鈕，電磁線圈接點將切斷(OFF)。
 註3：使用危機鑰匙型產品時，拔出危機鑰匙的狀態下，即使關上門，也不會被鎖定。

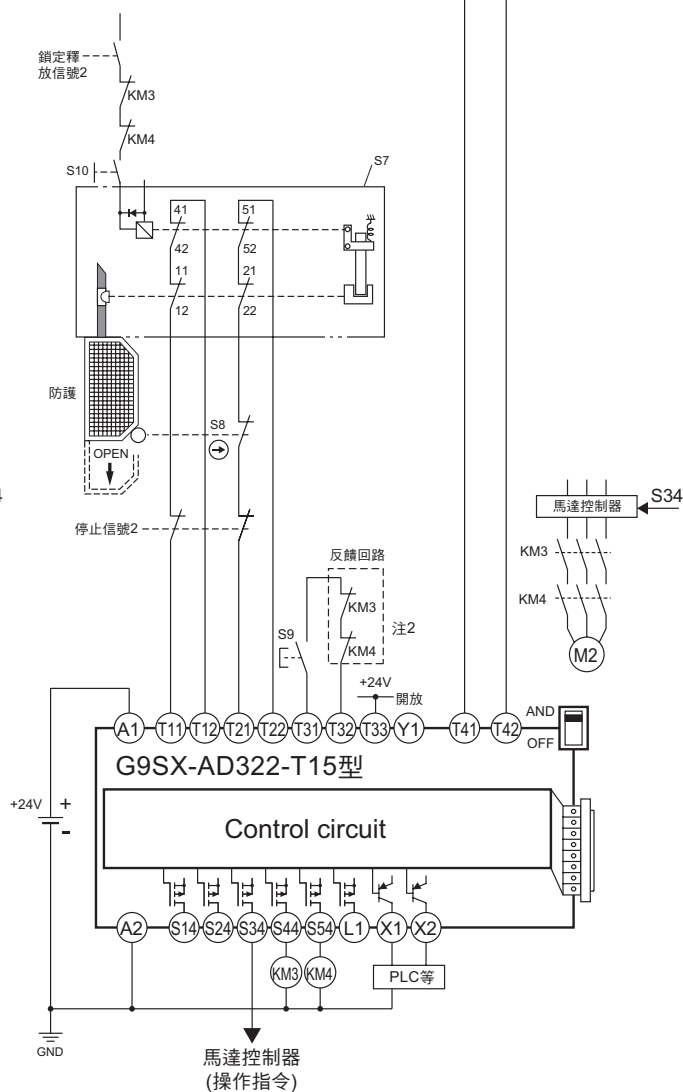
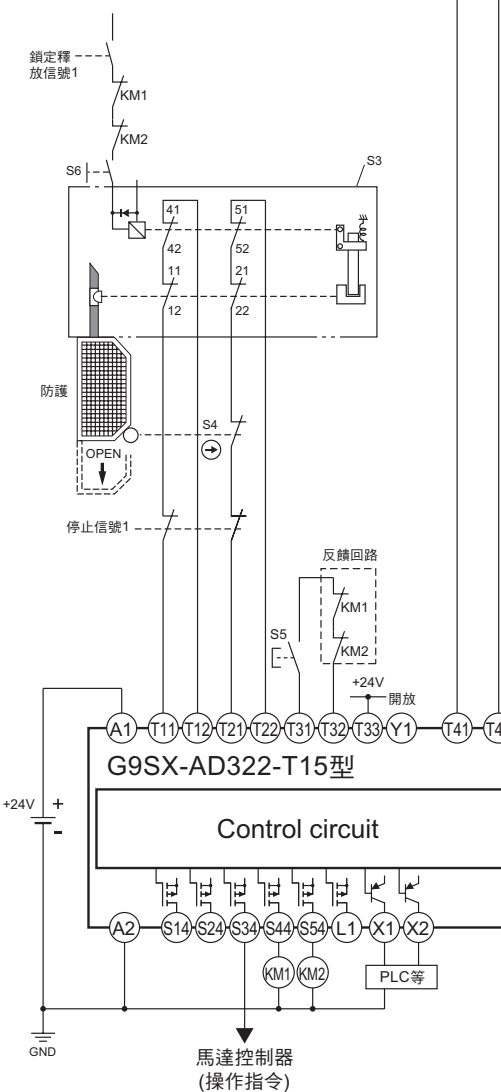
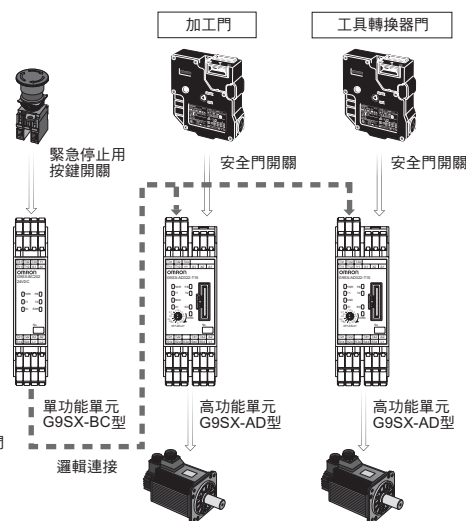
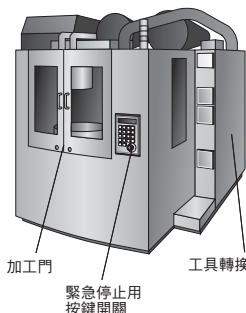
● G9SX-AD322-T15型(DC24V)+D4JL-□□□□A-□□型 (機械鎖定類型)/手動設定



<應用實例>

機房中心


- 按下緊急停止開關，則所有裝置停止。
- 各道門在打開狀態下，不向該動力供電。



- S1：緊急停止用按鈕開關
- S3、S7：電磁鎖安全門開關
- S2、S5、S9：重置開關
- S6、S10：鎖定釋放開關
- S4、S8：安全限位元開關(直開接點)
- KM1、KM2、KM3、KM4：電磁接觸器
- M1、M2：三相馬達

請正確使用

- 詳細內容請參閱2~3頁的“安全門開關通用注意事項”。

 注意

門打開的狀態下，切勿插入操作鑰匙，否則可能因機械啟動而造成人身傷害。



關於電磁鎖安全門開關的鎖定力

- 請勿施加超過鎖定力的外力，否則可能導致開關破壞，使機械持續運轉。
- 必須在電磁鎖或安全門開關本體之外設置其他鎖定材料(制動器)，或者加上警告標籤和指示鎖定狀態的指標燈，防止施加超出鎖定力的外力。



安全要點

■安裝環境

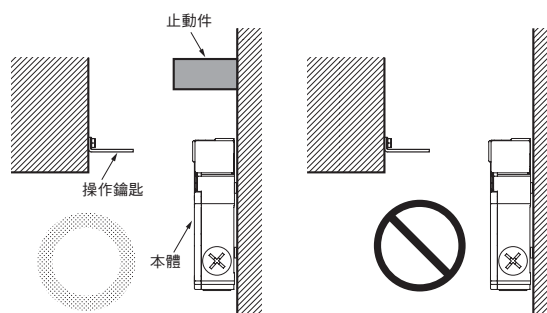
- 請勿在含有爆炸性氣體、易燃性氣體的環境中使用。
- 請勿在油中、水中或經常沾有水和油的環境中使用。否則可能導致水或油侵入開關內部。
(本開關的保護構造IP67是指在水中放置一定時間後，測定水的浸入情況。)
- 開關本體可防止塵埃或水侵入，但頭部不能對異物或水起到防護作用，請杜絕異物進入內部。否則可能導致提早磨損或破損。

■配線

- 為防止因回路短路造成開關損壞，切斷電流值為額定電流1.5~2倍的保險絲與開關串聯連接。
在EN認證規格下使用開關時，請使用符合IEC60269標準的10A保險絲gl或gG型。
- 標準負載(AC250V、3A)的開閉，請勿在2個以上回路同時進行，否則可能導致絕緣功能下降。
- 使用時確保負載電流在額定值以下。
- 使用金屬接頭時，請使用螺紋部分在9mm以下的連接器。否則可能引起觸電。
- 請勿使用金屬配管。可能因導管口的破損造成密封不良以及觸電等危險。
- 使用1/2-14NPT接頭時，請勿使用金屬接頭以及金屬配管。可能因轉換適配器的破損造成密封不良以及觸電等危險。
- 配線作業後請務必安裝好保護蓋後使用。切勿在打開保護蓋的狀態下通電，否則可能引起觸電。

■安裝作業

- 勿掉落，可能使用開關功能無法充分發揮。
- 安裝時應充分注意避免產品從高處落下。否則可能導致受傷。
- 操作鑰匙要安裝在門開合時身體不會觸碰到的地方，否則可能會造成傷害。
- 不可將本體當作止動元件使用。如下圖所示，務必設置止動元件，以免操作鑰匙的邊緣碰撞到頭部。



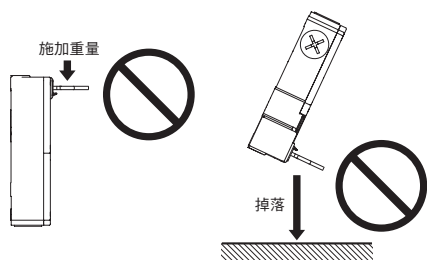
■其他

- 任何情況下均不要對產品進行分解或改造，以免損壞其正常動作。
- 開關的耐久性因開閉條件的不同而不同。使用時務必在實際使用條件下進行實機確認，並在不發生性能問題的開閉次數內使用。
- 設備使用者請勿自行實施維護和修理，請與設備(機械)廠商聯繫(商談)維護和修理事宜。

使用注意事項

■關於操作鑰匙

- 頭部設計為無法用改錐進行動作的構造，使用專用操作鑰匙以外的工具進行操作是造成開關破損的主要原因，為確保設備的安全性，請勿進行此類操作。
- 請勿使用本公司專用操作鑰匙以外的工具。使用專用操作鑰匙以外的工具進行操作將造成開關破損，為確保設備的安全性，請勿進行此類操作。
- 操作鑰匙安裝於開關本體狀態下，不可在操作鑰匙的前端負載重力或掉落，否則可能發生變形或破損。

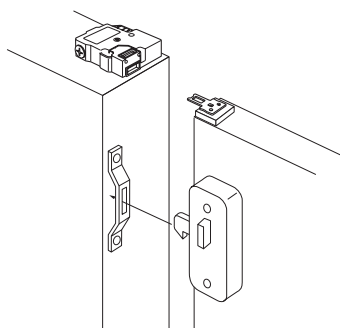


■關於門的固定

門關閉時(操作鑰匙插入時)，由於門本身的重量、機械的振動、緩衝用橡皮等原因，導致門(操作鑰匙)超過設置範圍，在此狀態下開啟時，會造成提早破損。

解除鎖定時，如果操作鑰匙上負載重力，有時可能無法開鎖。

請勿將開關直接用作門的鎖定元件。請用鉤子等將門固定在開關的鎖定範圍(設置區域)內。

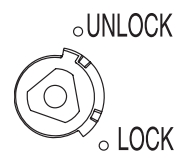


■關於開關的接點

開關的接點為標準和微小負載共用，但對某一負載進行開閉操作的接點，不可再連接容量更小的負載進行使用。否則可能導致接點表面破損以及接點可靠性下降。

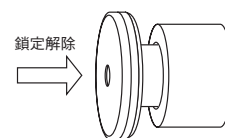
■關於釋放鑰匙

- 釋放鑰匙用於在開關斷電或緊急情況下開鎖。
- 使用配套的專用工具(特殊釋放鑰匙)將釋放鑰匙的設置從LOCK改變成UNLOCK，鎖定將被釋放，安全門將能被打開(僅限於機械鎖定型號。)
- 因維護而將釋放鑰匙變更為UNLOCK後，確定在恢復操作前將其返回至LOCK位置。
- 出貨時請將其保持在LOCK位置的狀態。
- 在UNLOCK狀態下，工作人員在大型機器、進入型機器等機械設備中進行預備調整作業時，關門時將不鎖，機器也無法啟動。
- 不要使用釋放鑰匙來啟動或停止機器。
- 輔助鎖只能由經過授權的人員釋放。
- 不要在釋放鑰匙上施加超過 $1\text{N}\cdot\text{m}$ 的力。釋放鑰匙可能損壞且不能正確操作。
- 為防止非授權人員使用釋放鑰匙，請將其設置為LOCK並用蠟密封。



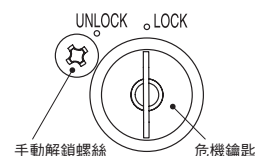
■關於背面釋放按鈕

- 用於作業人員在作業區域(危險區內)被第三者鎖在門內時緊急逃脫。
- 按下背面釋放按鈕，門的鎖定即被解除。
- 使用背面釋放按鈕之後，請拉出按鈕，恢復至原來的狀態。按鈕被按下時，門即使合上，也不會上鎖，機器也無法啟動。
- 背面釋放按鈕請安裝在作業人員可在作業區域(危險區域)進行操作的位置。



■關於危機鑰匙

- 向電磁線圈通電，危機鑰匙的鎖定即被解除，在此狀態下將鑰匙旋轉至UNLOCK一端，門的鎖定即被釋放。
- 只向電磁線圈通電，門的鎖定無法釋放。
- 如果將鑰匙帶入作業區域(危險區域)，則不會被第三者鎖在門內。
- 對鑰匙進行操作時，請勿施加 $1\text{N}\cdot\text{m}$ 以上的力，否則可能導致開關破損，無法進行操作。



■關於保護蓋的安裝

- 關上保護蓋時，請將釋放鑰匙轉動至LOCK位置。
- 密封橡膠如果出現錯位、浮起或有異物附著，將影響其密封性，使用時請確認無異常。
- 請勿使用非正規的螺絲，否則可能引起密封性下降。
- 關上危機鑰匙型產品的保護蓋時，請按以下任一方法進行。

操作鑰匙拔出時(門開)：

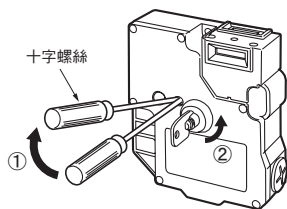
拔出危機鑰匙的狀態(UNLOCK)

操作鑰匙插入時(門關)：

插入危機鑰匙的狀態(UNLOCK)

■關於手動解鎖

- 停電、機械維修等無法向電磁線圈供電時使用手動解鎖。
 - 用十字螺絲卸下手動解鎖螺絲，再用精密改錐將開關內部的傳動杆向下撥動，直至危機鑰匙的鎖定釋放。
 - 在此狀態下將鑰匙旋轉至 UNLOCK 一端，則門的鎖定被釋放。
- 請勿將此手動解鎖功能用於機器的停止操作。
- 使用手動解鎖後，將正規的螺絲用適當的扭矩重新安裝好。



■關於鉸鏈門

如開關安裝於距鉸鏈較近的位置，則產品本體的鎖定部位受到的負載大於操作所用的力，從而可能導致鎖定功能的破損。請安裝在離把手較近的位置。

■關於電磁線圈鎖定型號

電磁線圈鎖定型只有在電磁線圈通電時才能鎖門。因此，如果突遇停電，向螺絲管的供電消失，則鎖定解除。因此，請勿在機器停機後門內部仍持續存在危險狀態的情況下使用電磁線圈鎖定型產品。

■安裝方法

●最佳旋轉扭力

螺絲鬆弛將造成提前故障，安裝時請按照下表所示最佳旋轉扭力擰緊螺絲。

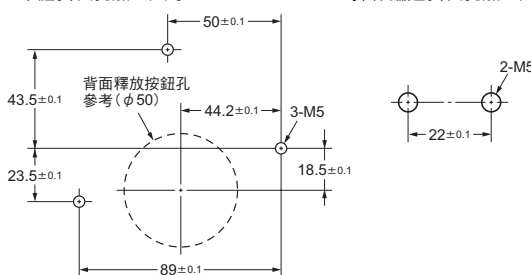
種類	最佳擰緊扭矩
端子螺絲	0.6~0.8N·m
保護蓋安裝螺絲	0.7~0.9N·m
手動解鎖螺絲	0.6~0.8N·m
操作鑰匙安裝螺絲	2.4~2.8N·m
本體安裝螺絲	3.2~3.8N·m
連接器	1.8~2.2N·m (1/2-14NPT除外)
	1.4~1.8N·m (1/2-14NPT)
外蓋螺絲釘	1.3~1.7N·m

●關於本體和操作鑰匙的安裝

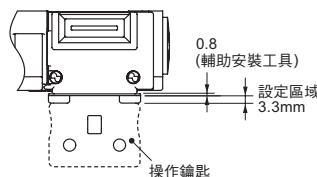
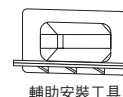
- 安裝本體和操作鑰匙時，使用M5螺絲和墊片，並用最佳扭力固定。

<本體安裝孔加工尺寸>

<操作鑰匙安裝孔加工尺寸>



- 請勿使用本公司專用操作鑰匙以外的工具。非專用操作鑰匙的操作可能導致開關破損，為確保裝置安全性，請勿進行此類操作。
- 操作鑰匙請對準插入口中心，在±0.8mm的範圍內插入。如存在位置偏移或傾斜，可能導致提早磨損或破損。
- 安裝操作鑰匙時，將附贈的輔助安裝工具插入鑰匙插孔，用於定位(插入口中心以及設定區域)。
- 在操作鑰匙定位後，請將輔助安裝工具從開關本體中拔出。
- 請按照指定的插入半徑，將操作鑰匙對準鑰匙插孔垂直插入。



- 在操作鑰匙插入開關本體的狀態下，如果向鑰匙尖端施加過度荷重，或發生掉落等情況，則可能導致鑰匙變形或本體破損。

●關於門的固定

門關閉時(操作鑰匙插入狀態)，由於門本身的重量、緩衝用橡膠等原因，可能導致門(操作鑰匙)超過設置範圍而開啟。請用鉤子等予以固定，以保持其在設置範圍內。

通用注意事項

D4NS

D4GS-N

D4BS

D4GL

D4GL-SK10-LK

D4JL

D4NL

D4BL

D4NH

D40A
G9SX-NS

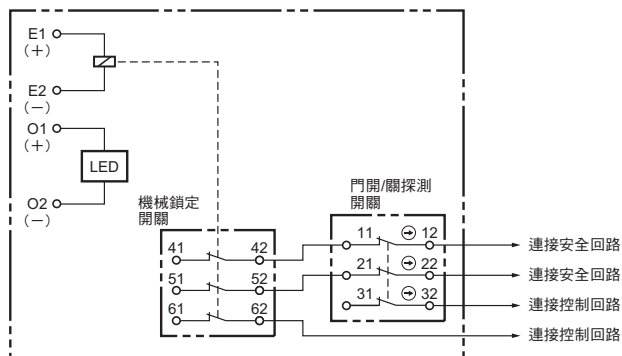
D40B

D4NS-SK
D4JL-SK

■配線

●回路連接實例

- 用於安全回路輸入的直開觸點用顯示標誌表示。端子NO.12-41、22-51相當於直開觸點。
- 請將指示燈與預備回路或端子編號E1-E2並聯使用。如果與直接開路接點並聯，則指示燈斷路時將產生短路電流，從而可能導致設備出現誤操作。
- 請勿在兩個以上的回路中同時進行標準負載負載的開閉，否則可能導致絕緣性能的下降。
- DC24V電磁部有極性(E1：+極、E2：-極)。配線時請確認端子的極性。
- 接點ON/OFF動作不存在同時性。請確認使用條件。

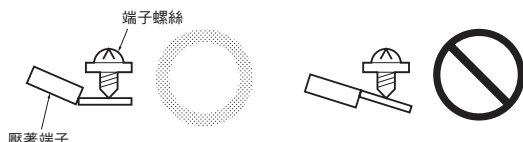
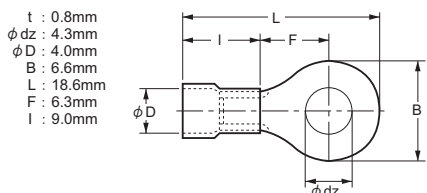


●關於配線

- 配線作業時請勿通電，有觸電的危險。
- 配線作業時請避免導線碎屑等異物落入本體內。
- E1/E2、O1/O2配線時，避免導線接觸到LED上部。
- 通過絕緣管、M3.5 用壓著端子進行配線，注意不要超過外殼和保護蓋。
- 適用導線規格為AWG22~18(0.3~0.75mm²)。導線的多餘部分如果接觸到保護蓋，可能引起保護蓋浮起。
- 請勿將壓著端子等按入外殼內的空隙，以防造成外殼破損或變形。

推薦壓著端子

生產商	型號
日本壓著端子	FN1.25-M4(F型) N1.25-M4(直型)



●出線孔的處理

- 請使用推薦的接頭，用最佳的旋轉扭力進行固定。扭力過大可能造成外殼破損。
- 為確保IP65保護級別，請在使用1/2-14NPT時，在連接器的出線孔處貼上密封膠帶。
- 請使用符合該連接器要求外徑的纜線。
- 實施配線作業時，請用附帶的外蓋螺絲釘，以最佳的扭矩固定尚未用到的出線孔處。

■推薦接頭

為防止對內置開關產生干擾，請使用螺絲長度為9mm以下的接頭。以下接頭的螺絲長度為9mm。

為確保IP67，請使用以下推薦接頭。

規格	生產商	型號	適用電纜外徑
G1/2	LAPP	ST-PF1/2 5380-1002	6.0~12.0mm
PG13.5	LAPP	ST-13.5 5301-5030	6.0~12.0mm
M20	LAPP	ST-M20×1.5 5311-1020	7.0~13.0mm
1/2-14NPT	LAPP	ST-NPT1/2 5301-6030	6.0~12.0mm

請同時使用另售的密封墊圈 (型號為 JPK-16 或 GP-13.5, 或 GPM20), 並用適當的旋轉扭力進行緊固。

- LAPP產品 銷售代理商：Hagitec公司 TEL043-423-8741
- 使用1/2-14NPT接頭時，請先將同捆包裝的轉換適配器安裝到開關上，並纏上密封膠帶。

■關於使用環境

- 此類開關採用室內規格。在室外使用時，將導致開關故障。
- 惡性氣體(H₂S、SO₂、NH₃、HNO₃、Cl₂等)、塵埃以及高溫高濕將導致接點出現接觸不良或腐蝕等現象，從而造成開關破損，因此請勿在上述條件下使用。
- 下列環境中請勿使用：
 - 溫度變化激烈的場所
 - 濕度高，可能發生結露的場所
 - 振動激烈的場所
 - 防護門內側沾有粉末、加工碎屑、油或藥品的場所
 - 有稀釋液、洗滌劑等溶劑的場所
 - 含有爆炸性氣體或易燃性氣體的環境中

■關於維護和修理

設備使用者請勿自行實施維護和修理，請與設備(機械)廠商聯繫(商談)維護和修理事宜。

■關於開關的保存

保存開關時，請避免惡性氣體(H₂S、SO₂、NH₃、HNO₃、Cl₂等)、塵埃以及高溫高濕。

■其他

- 使用電磁鎖安全門開關時，電磁線圈通電會發熱，請勿觸摸。
- 請按計劃定期進行檢查。