


# 薄型安全門開關 D4GS-N

## 對應IP67的薄型安全門開關

- 寬度僅17mm的薄型產品（3接點）
- 採用可逆構造，正反兩面均可使用。
- 內置開關包括2接點和3接點等豐富類型。
- 操作鑰匙在安裝孔部位使用橡膠，吸收振動和衝擊的構造。

 請閱讀第2頁“安全門開關 通用注意事項”。



通用注意事項

D4NS

D4GS-N

D4BS

D4GL

D4GL-SK10-LK

D4JL

D4NL

D4BL

D4NH

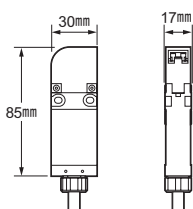
D40A  
G9SX-NS

D40B

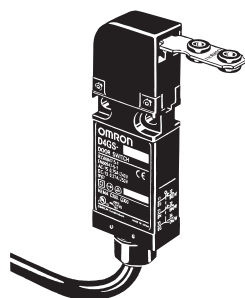
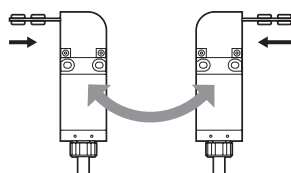
D4NS-SK  
D4JL-SK

## 特點

- 寬度17mm的薄型（3接點）  
體積比原來減小（本公司比較）1/2的超輕薄型設計。

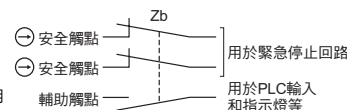


- 可逆構造  
正反兩面均可使用

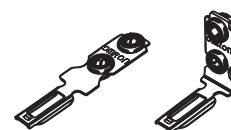


- 內置開關  
2接點和3接點型  
品種齊全。

※安全接點是指EN規格的直開接點，用 ⊖ 表示。



- 操作鑰匙  
鑰匙安裝孔部位使用橡膠，吸收振動和衝擊。



- 保護構造IP67（限本體操作鍵插入孔為IP00）  
使用防銹材料，並設計有排水孔，強化了防水對策。  
※IP67依照EN60947-5-1的測定方法，請事先確認由實際使用環境和使用條件決定的密封性。

- 安全規格  
取得CE標誌對應的EN（TÜV）規格認證。  
所有NC接點均取得強制隔離動作認定（⊖）。  
取得UL、CSA等各種國際規格認證。

## 形式構成

### ■ 型式標準

● 本體  
D4GS-N □ □ - □ 型  
① ② ③

- |  |                                |                                |
|--|--------------------------------|--------------------------------|
| ① 內置開關<br>1：1NC/1NO（慢動接點）<br>2：2NC（慢動接點）<br>3：2NC/1NO（慢動接點）<br>4：3NC（慢動接點） | ② 操作鑰匙插入方向<br>R：水平方向<br>T：垂直方向 | ③ 電纜長<br>空格：1m<br>3：3m<br>5：5m |
|--|--------------------------------|--------------------------------|

● 操作鑰匙  
D4GS-NK □ 型  
①

- ① 按鍵開關  
1：水平安裝型  
2：垂直安裝型  
4：可調安裝型（垂直方向）

**種類** (標有◎的機型為標準庫存機型。關於沒有標記(訂購生產機型)的交貨期,請諮詢供應商。)

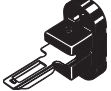

安全門開關

●本體型號 (請注意操作鑰匙另售)

強制隔離認證型號:

形狀	操作鑰匙插入方向	電纜長	1NC/1NO接點 (慢速動作)	2NC接點 (慢速動作)	2NC/1NO接點 (慢速動作)	3NC接點 (慢速動作)
			型號	型號	型號	型號
	水平	1m	◎D4GS-N1R型	◎D4GS-N2R型	◎D4GS-N3R型	◎D4GS-N4R型
		3m	D4GS-N1R-3型	D4GS-N2R-3型	D4GS-N3R-3型	D4GS-N4R-3型
		5m	D4GS-N1R-5型	D4GS-N2R-5型	D4GS-N3R-5型	D4GS-N4R-5型
	垂直	1m	◎D4GS-N1T型	◎D4GS-N2T型	◎D4GS-N3T型	◎D4GS-N4T型
		3m	D4GS-N1T-3型	D4GS-N2T-3型	D4GS-N3T-3型	D4GS-N4T-3型
		5m	D4GS-N1T-5型	D4GS-N2T-5型	D4GS-N3T-5型	D4GS-N4T-5型

●操作鑰匙型號

類型	型號	類型	型號
水平安裝型 	◎D4GS-NK1型	可調安裝型 (垂直方向) 	◎D4GS-NK4型
垂直安裝型 	◎D4GS-NK2型		

**額定規格/性能**

■規格/EC指令

●適用的EC指令和標準

- 機器指令
- 低電壓指令
- EN1088
- EN60204-1
- GS-ET-15

●經認證的標準

管理機構	標準	文件號
TÜV Lineland	EN60947-5-1 (強制隔離認證)	J2051125
UL *	UL508、CSA C22.2 No.14	E76675
CQC(CCC)	GB14048.5	2003010305064262

\* 對CSA C22.2 No.14 的認證經過UL標誌的授權。

■安全規格認證額定值

●TÜV(EN60947-5-1)、CCC(GB14048.5)

專案	使用類型	AC-15	DC-13
額定動作電流(Ie)		0.75A	0.27A
額定動作電壓(Ue)		240V	250V

· 使用符合IEC60269的10A保險絲型gI或gG作為短路保護裝置。這根保險絲不內置於開關內。

●UL(UL508/CSA C22.2 No.14)

C300

額定電壓	通電電流	電流(A)		伏安數(VA)	
		接通	斷開	接通	斷開
AC120V AC240V	2.5A	15 7.5	1.5 0.75	1,800	180

Q300

額定電壓	通電電流	電流(A)		伏安數(VA)	
		接通	斷開	接通	斷開
AC125V AC250V	2.5A	0.55 0.27	0.55 0.27	69	69

■性能

保護等級 * 1	IP67 (EN60947-5-1) (只適用於開關。鑰匙插孔的保護等級是IP00)	
耐久性 * 2	機械	100萬次以上
	電氣	10萬次以上 (AC125V, 1A電阻負載) * 3
允許操作速度	0.1m/s~0.5m/s	
接點間隙	最小2×2mm	
允許操作頻率	最大30次/min	
額定頻率	50/60Hz	
直接開路動作力 * 4	最小60N	
直接開路動作行程 * 4	最小10mm	
絕緣電阻	同極、異極端子之間、各端子與非充電金屬之間的 100MΩ以上 (DC500V時)	
最小適用負載 * 5	DC24V 4mA 的電阻負載 (N水平參考值)	
接點電阻	300mΩ以下 (初始值、附1m纜線)	
耐壓	同極端子間	Uimp 2.5kV (EN60947-5-1)
	異極端子間	Uimp 4kV (EN60947-5-1)
	各端子與非充電金屬之間	Uimp 6kV (EN60947-5-1)
額定絕緣電壓 (Ui)	250V	
有條件的短路電流	100A (EN60947-5-1)	
污染程度 (操作環境)	污染度3 (EN60947-5-1)	
額定開放熱電流 (Ith)	2.5A (EN60947-5-1)	
電擊保護級	Class II (雙重絕緣) (IEC60536)	
振動	誤動作	10~55Hz 單幅值為0.35mm
衝擊	持久	1,000m/s <sup>2</sup> 以上
	誤動作	300m/s <sup>2</sup> 以上
環境溫度	-30~+70°C, 無結冰	
環境濕度	95%RH以下	
纜線	UL2464 No.22AWG 包裝外徑φ7.2mm	
重量	約120g (D4GS-N1R型 附1m纜線)	

- 註1. 左邊所述數值均為初始值。  
 註2. 開關的接點為標準和微小負載共用，但對某一負載進行操作的接點，不可再連接容量更小的負載進行使用。否則可能導致接點表面破損以及接點可靠性下降。  
 \* 1. 保護等級用標準 (EN60947-5-1) 規定的方法測試。測試前確認密封程度滿足操作條件和環境。儘管開關盒可以防塵或防止水流入，請勿將其用在粉末、水或藥品等異物可能進入頭部的鑰匙孔的地方。否則可能發生開關的磨損、損壞或故障。  
 \* 2. 耐久性的條件為5°C ~35°C 的環境溫度和40~70%RH的環境濕度。詳情諮詢各歐姆龍代表處。  
 \* 3. 如果環境溫度高於35°C，不要使AC 125V、1A的負載通過多於2個的回路。  
 \* 4. 這些數值是安全操作的最低要求。  
 \* 5. 此值是微小負載的參考值。此值將隨著環境條件和可靠性水平而改變。使用前確認實際負載正確動作的可能性。

通用注意事項

D4NS

D4GS-N

D4BS

D4GL

D4GL-SK10-LK

D4JL

D4NL

D4BL

D4NH

D40A  
G9SX-NS

D40B

D4NS-SK  
D4JL-SK

接觸形式 (表示鑰匙插入的狀態。)

型號	接點	接點圖	動作形式	說明
D4GS-N1□-□型	1NC/1NO			只有NC接點 (11-12) 有直接開路動作功能 (⊖)。接點 (11-12) 和 (33-34) 能用作異極。
D4GS-N2□-□型	2NC			只有 NC 接點 (11-12、31-32) 有直接開路動作功能 (⊖)。接點 (11-12) 和 (31-32) 能用作異極。
D4GS-N3□-□型	2NC/1NO			只有 NC 接點 (11-12、21-22) 有直接開路動作功能 (⊖)。接點 (11-12) 和 (21-22)、(33-34) 能用作異極。
D4GS-N4□-□型	3NC			只有 NC 接點 (11-12、21-22、31-32) 有直接開路動作功能 (⊖)。接點 (11-12) 和 (21-22)、(31-32) 能用作異極。

註. 端子編號依據EN50013、接點編號依據IEC60947-5-1。

外觀尺寸/動作特性

CAD檔 標有此標記的產品備有二維CAD圖面和三維CAD模型的資料。CAD檔可從歐姆龍Industrial Web網站 (<http://www.fa.omron.co.jp>) 下載。

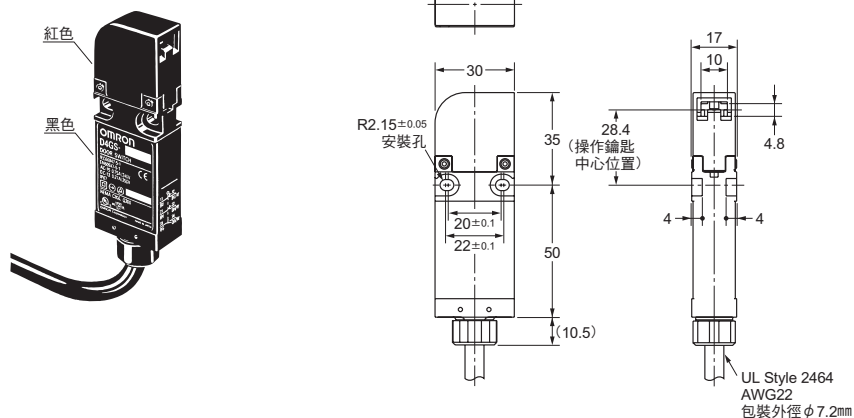
(單位: mm)

安全門開關

● 本體

D4GS-N□R-□型

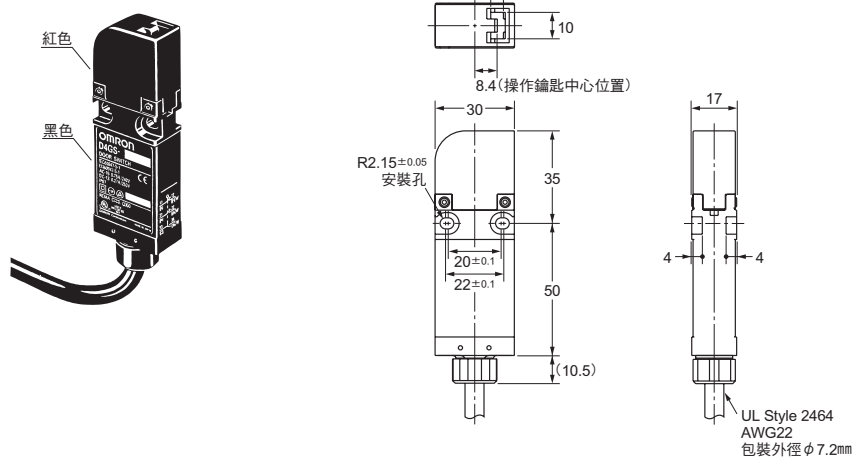
CAD檔



動作特性

操作鑰匙插入力	最大	15N
操作鑰匙插入力	最大	30N
動作行程		6.8±3mm
整體行程		(22mm)
直開動作力	最小	60N
直開行程	最小	10mm

D4GS-N□T-□型

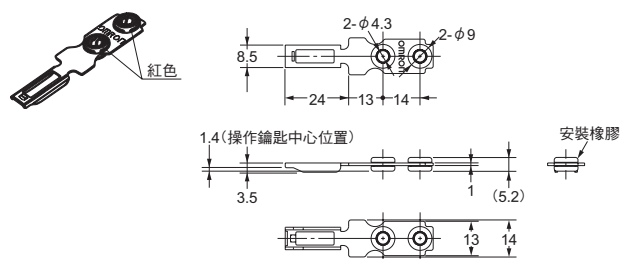


註1. 上述各機型的外觀尺寸圖中, 未指定部分的尺寸公差為±0.4mm。加括弧的尺寸為參考值。  
 註2. 2極以上(2NC、2NC/1NO、3NC)接點的開/關動作的同時性可能存在差別, 使用時請確認。

● 操作鑰匙

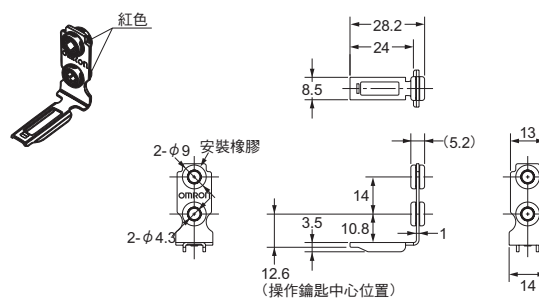
D4GS-NK1型

CAD檔



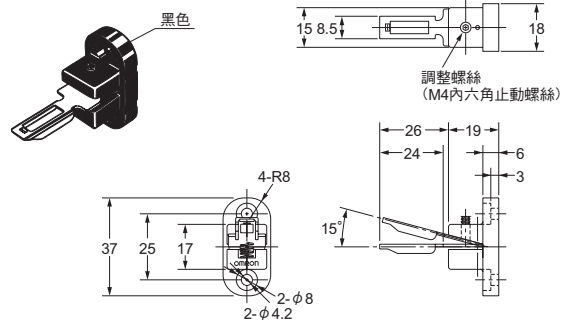
D4GS-NK2型

CAD檔



D4GS-NK4型

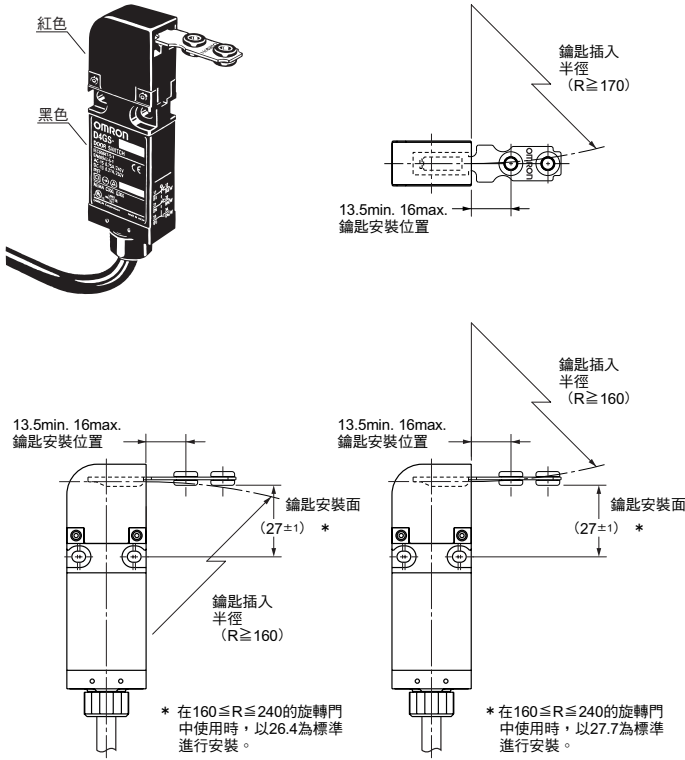
CAD檔



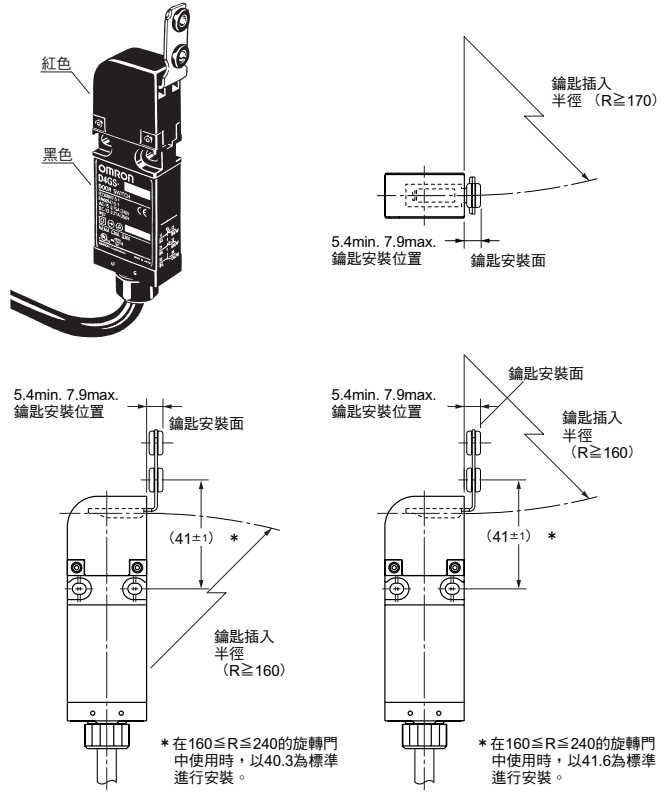
註. 上述各機型的外觀尺寸圖中, 未指定部分的尺寸公差為±0.4mm。加括弧的尺寸為參考值。

●操作鑰匙安裝時

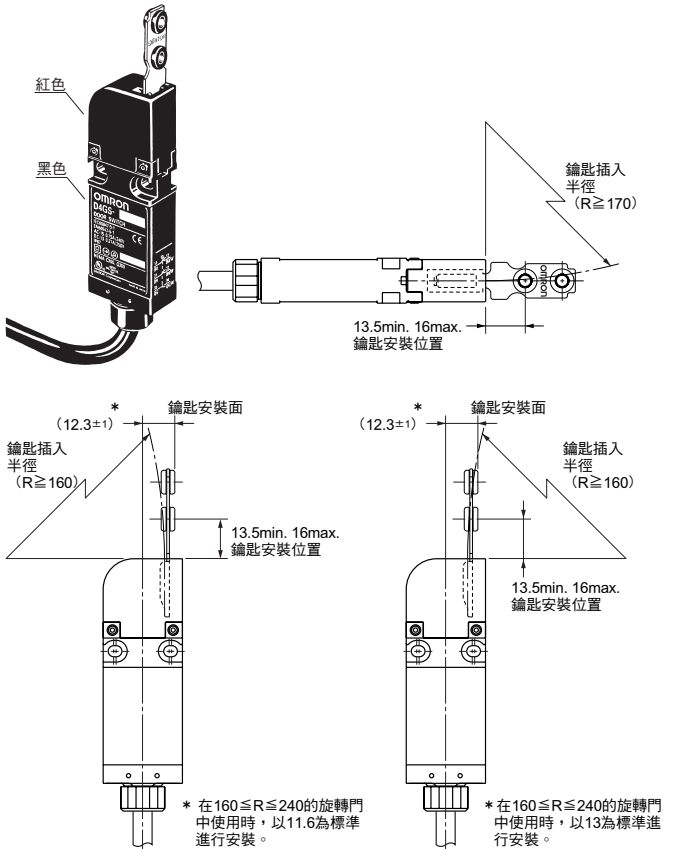
D4GS-N□R-□型+ D4GS-NK1型



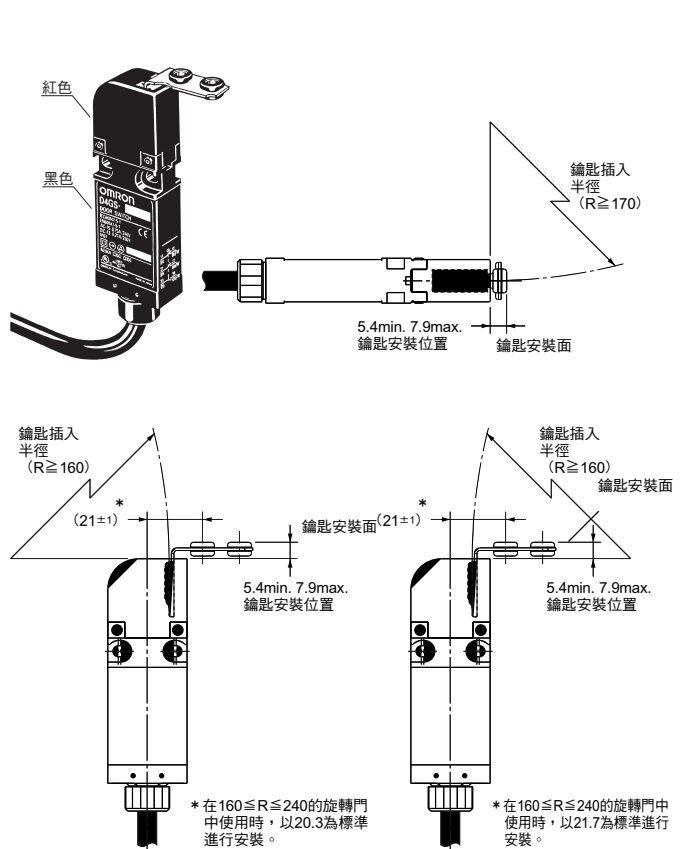
D4GS-N□R-□型+ D4GS-NK2型



D4GS-N□T-□型+ D4GS-NK1型



D4GS-N□T-□型+ D4GS-NK2型



註. 上述各機型的外觀尺寸圖中，未指定部分的尺寸公差為 ±0.4mm。加括弧的尺寸為參考值。

通用注意事項

D4NS

D4GS-N

D4BS

D4GL

D4GL-SK10-LK

D4JL

D4NL

D4BL

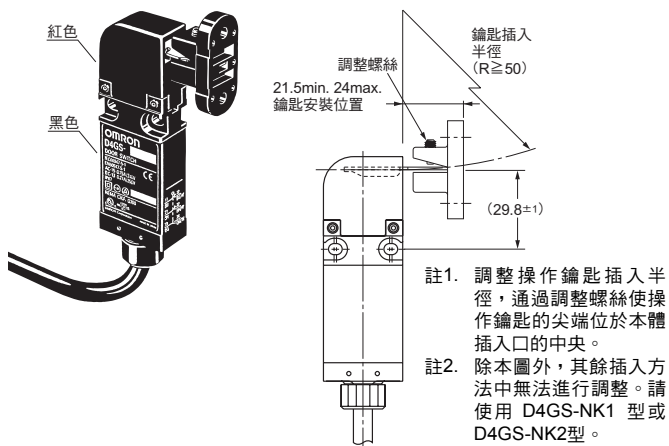
D4NH

D40A  
G9SX-NS

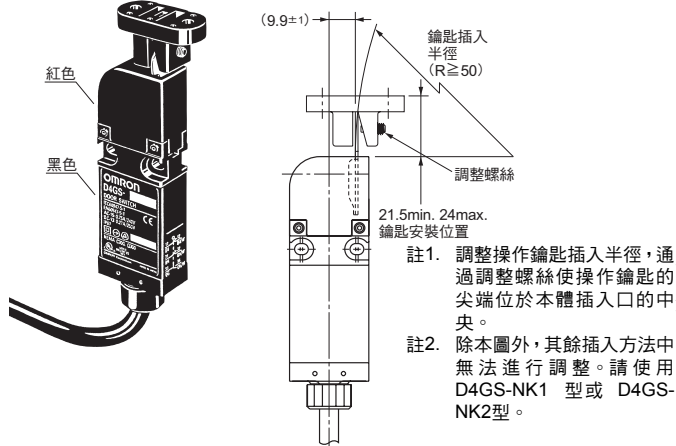
D40B

D4NS-SK  
D4JL-SK

D4GS-N□R-□型+ D4GS-NK4型



D4GS-N□T-□型+D4GS-NK4型



註. 上述各機型的外觀尺寸圖中，未指定部分的尺寸公差為±0.4mm。加括弧的尺寸為參考值。

請正確使用

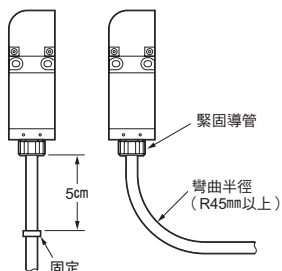
●詳細內容請參閱2~3頁的"安全門開關通用注意事項"。

安全要點

- 請勿在油中、水中或經常沾有水和油的環境中使用。否則可能導致水或油侵入開關內部。(本開關的保護構造IP67是指在水中放置一定時間後，測定水的浸入情況)
- 開關本體可防止塵埃或水侵入，但頭部不能對異物或水起到防護作用，請杜絕異物進入內部。否則可能導致提早磨損或破損。
- 標準負載 (AC125V、1A) 的開閉，請勿在2個以上回路同時進行，否則可能導致絕緣功能下降。
- D4GS-N□型本體以及D4GS-NK□操作鑰匙 (橡膠顏色: 紅色) 請勿與D4GS-□、D4GS-K□ (橡膠顏色: 黑色) 組合使用。

關於纜線的處理

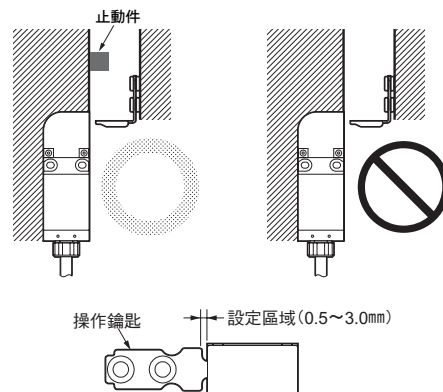
- 纜線請勿反復彎曲使用。
- 纜線與開關的根部通過密封材料擰緊固定，因此，請在距開關5cm處固定纜線，以避免對纜線施加壓力。
- 彎曲纜線進行配線時，纜線的彎曲半徑取R45mm以上，且不要損傷纜線的絕緣體和護套。否則可能引起火災或者漏電。



- 請勿擰緊或鬆開纜線與開關根部的緊固導管。
- 配線時請避免讓纜線末端浸入水或油中。

關於止動件的設置

不可將本體當作止動元件使用。  
如下圖所示，務必設置止動元件，並調整至操作鑰匙的設定範圍內，以免操作鑰匙的邊緣碰撞到頭部。



使用注意事項

開關的接點為標準和微小負載共用，但對某一負載進行開閉操作的接點，不可再連接容量更小的負載進行使用。否則可能導致接點表面破損以及接點可靠性下降。

■安裝方法

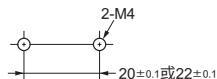
●最佳旋轉扭力

- 螺絲鬆弛將造成提前故障，安裝時請按照下表所示最佳旋轉扭力擰緊螺絲。

種類	最佳擰緊扭矩	規格
本體安裝螺絲	0.75~1.15N·m	M4端子
操作鑰匙安裝螺絲	0.75~1.15N·m	M4端子

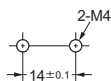
- 採用指定大小的安裝螺絲，使用平墊片或彈簧墊片等，以最佳的擰緊扭矩進行固定。
- 安全起見，請選用不易脫落的螺絲或與此同等的手段進行安裝。

●本體安裝孔加工尺寸

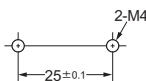


●操作鑰匙安裝孔加工尺寸

D4GS-NK1/NK2型

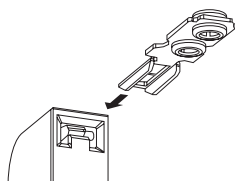


D4GS-NK4型



●操作鑰匙的安裝

- 操作鑰匙如右圖所示，對準操作鑰匙的凹部和鑰匙插入的凸部之間的位置關係，按正確的方向進行安裝。

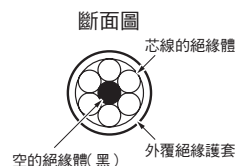


- 操作鑰匙的橡膠會因使用環境和使用條件而產生劣化現象。若產生變形或裂紋，請儘早更換。

■配線

●芯線的識別

根據絕緣體的顏色或白線進行芯線的識別。



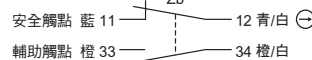
芯線的絕緣體顏色  
藍色/白色、茶色/白色、橙色/白色、  
橙色、茶色、藍色

(例) 橙色/白色：橙色絕緣體上白線。

●關於端子的識別編號

- 請根據芯線絕緣體的顏色進行各接點構成的端子編號的識。
- 接點以及 2 接點構成中的安全接點 (⊖) 與輔助接點如下圖所示。
- 輔助接點 (橙色) 的NC接點可作為安全接點 (⊖) 使用。
- 安全接點是指EN規格的直接開路動作認定接點，用⊖表示。

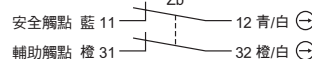
<1NC/1NO>



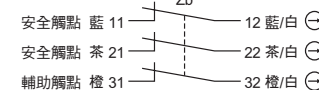
<2NC/1NO>



<2NC>



<3NC>



- 對空的絕緣體 (黑色) 和不使用的芯線實施相應的配線處理，例如在外覆絕緣護套的端子剪斷。

通用注意事項

D4NS

D4GS-N

D4BS

D4GL

D4GL-SK10-LK

D4JL

D4NL

D4BL

D4NH

D40A  
G9SX-NS

D40B

D4NS-SK  
D4JL-SK