

小型電磁鎖安全門開關

D4GL

通用注意事項

D4NS

- 操作鑰匙插入口可變更方向。

D4GS-N

- 小型電磁鎖安全門開關。

- 內置開關備有豐富的多接點型產品。

D4BS

- 鎖定力在1,000N以上。

- 既可用於標準負載,也可用於微小負載。

D4GL

- 導管尺寸追加了M20。

D4GL-SK10-LK



請閱讀第2頁"安全門開關 通用注意事項"以及第38頁的"請正確使用"。

D4JL

型式構成

D4NL

■型式標準

●本體

D4BL

D4GL-□□□□-□□型

① ② ③ ④ ⑤ ⑥

D4NH

①導管尺寸

1 : Pg13.5

D40A

G9SX-NS

2 : G1/2

4 : M20

D40B

②內置開關 (門開/ 關探測開關和鎖定監控開關接點)

A : 1NC/1NO Slow action+1NC/1NO Slow action

B : 1NC/1NO Slow action+2NC Slow action

C : 2NC Slow action+1NC/1NO Slow action

D : 2NC Slow action+2NC Slow action

E : 2NC/1NO Slow action+1NC/1NO Slow action

F : 2NC/1NO Slow action+2NC Slow action

G : 3NC Slow action+1NC/1NO Slow action

H : 3NC Slow action+2NC Slow action

D4NS-SK

D4JL-SK

③頭部安裝方向和材料

F : 可以有四個安裝方向 (交貨時在前側安裝) / 塑膠

④門鎖和釋放

A : 機械鎖定/DC24V 電磁線圈釋放

G : DC24V 電磁線圈鎖定/機械釋放

⑤指示燈

A : DC24V 驅動型 (橙/綠色LED 指示器)

⑥釋放鑰匙類型

— : 標準

4 : 特殊釋放鑰匙 (註: 隨本體交貨)



●操作鑰匙

D4DS-K□型

①

①操作鑰匙形狀

1 : 水平安裝

2 : 垂直安裝

3 : 可調安裝 (水平)

5 : 可調安裝 (水平/垂直)

種類 (標有Ⓞ的機型為標準庫存機型。
關於沒有標記(訂購生產機型)的交貨期,請諮詢供應商。)

■ 本體型號 (請注意操作鑰匙另售)

經認證的直接開路動作接點的型號:

安全門開關

頭部材料	釋放鑰匙類型	電磁線圈電壓/ 指示燈類型	鎖定和釋放方式	接點配置 (門開/關探測開關和 鎖定監控開關接點) (慢動) 經認證的直接開路動作NC 接點	導管開口	型號
塑膠	標準	電磁線圈DC24V/LED (橙/綠) DC24V	機械鎖定/ 電磁線圈釋放	1NC/1NO+1NC/1NO	Pg13.5	D4GL-1AFA-A型
					G1/2	ⓄD4GL-2AFA-A型
					M20	D4GL-4AFA-A型
				1NC/1NO+2NC	Pg13.5	D4GL-1BFA-A型
					G1/2	D4GL-2BFA-A型
					M20	D4GL-4BFA-A型
				2NC+1NC/1NO	Pg13.5	D4GL-1CFA-A型
					G1/2	ⓄD4GL-2CFA-A型
					M20	ⓄD4GL-4CFA-A型
				2NC+2NC	Pg13.5	D4GL-1DFA-A型
					G1/2	ⓄD4GL-2DFA-A型
					M20	D4GL-4DFA-A型
				2NC/1NO+1NC/1NO	Pg13.5	D4GL-1EFA-A型
					G1/2	D4GL-2EFA-A型
					M20	D4GL-4EFA-A型
				2NC/1NO+2NC	Pg13.5	D4GL-1FFA-A型
					G1/2	D4GL-2FFA-A型
					M20	D4GL-4FFA-A型
			3NC+1NC/1NO	Pg13.5	D4GL-1GFA-A型	
				G1/2	D4GL-2GFA-A型	
				M20	D4GL-4GFA-A型	
			3NC+2NC	Pg13.5	D4GL-1HFA-A型	
				G1/2	D4GL-2HFA-A型	
				M20	D4GL-4HFA-A型	
			電磁線圈鎖定/ 機械釋放	1NC/1NO+1NC/1NO	Pg13.5	D4GL-1AFG-A型
					G1/2	ⓄD4GL-2AFG-A型
					M20	ⓄD4GL-4AFG-A型
				1NC/1NO+2NC	Pg13.5	D4GL-1BFG-A型
					G1/2	D4GL-2BFG-A型
					M20	D4GL-4BFG-A型
				2NC+1NC/1NO	Pg13.5	D4GL-1CFG-A型
					G1/2	D4GL-2CFG-A型
					M20	D4GL-4CFG-A型
				2NC+2NC	Pg13.5	D4GL-1DFG-A型
					G1/2	ⓄD4GL-2DFG-A型
					M20	D4GL-4DFG-A型
2NC/1NO+1NC/1NO	Pg13.5	D4GL-1EFG-A型				
	G1/2	D4GL-2EFG-A型				
	M20	D4GL-4EFG-A型				
2NC/1NO+2NC	Pg13.5	D4GL-1FFG-A型				
	G1/2	D4GL-2FFG-A型				
	M20	D4GL-4FFG-A型				
3NC+1NC/1NO	Pg13.5	D4GL-1GFG-A型				
	G1/2	D4GL-2GFG-A型				
	M20	D4GL-4GFG-A型				
3NC+2NC	Pg13.5	D4GL-1HFG-A型				
	G1/2	D4GL-2HFG-A型				
	M20	D4GL-4HFG-A型				

通用注意事項

D4NS

D4GS-N

D4BS

D4GL

D4GL-SK10-LK

D4JL

D4NL

D4BL

D4NH

D40A
G9SX-NS


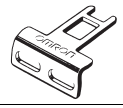
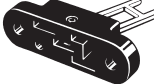

D40B

D4NS-SK
D4JL-SK

通用注意事項
D4NS
D4GS-N
D4BS
D4GL
D4GL-SK10-LK
D4JL
D4NL
D4BL
D4NH
D40A G9SX-NS
D40B
D4NS-SK D4JL-SK

頭部材料	釋放鑰匙類型	電磁線圈電壓/ 指示燈類型	鎖定和釋放方式	接點配置 (門開/ 關探測開關和 鎖定監控開關接點) (慢動) 經認證的直接開路動作NC 接點	導管開口	型號
塑膠	特殊型 釋放鑰匙	電磁線圈DC24V/LED (橙/綠) DC24V	機械鎖定/ 電磁線圈釋放	1NC/1NO+1NC/1NO	Pg13.5	D4GL-1AFA-A4型
					G1/2	D4GL-2AFA-A4型
					M20	D4GL-4AFA-A4型
				1NC/1NO+2NC	Pg13.5	D4GL-1BFA-A4型
					G1/2	D4GL-2BFA-A4型
					M20	D4GL-4BFA-A4型
				2NC+1NC/1NO	Pg13.5	D4GL-1CFA-A4型
					G1/2	D4GL-2CFA-A4型
					M20	D4GL-4CFA-A4型
				2NC+2NC	Pg13.5	D4GL-1DFA-A4型
					G1/2	◎D4GL-2DFA-A4型
					M20	D4GL-4DFA-A4型
				2NC/1NO+1NC/1NO	Pg13.5	D4GL-1EFA-A4型
					G1/2	D4GL-2EFA-A4型
					M20	D4GL-4EFA-A4型
				2NC/1NO+2NC	Pg13.5	D4GL-1FFA-A4型
			G1/2		D4GL-2FFA-A4型	
			M20		D4GL-4FFA-A4型	
			3NC+1NC/1NO	Pg13.5	D4GL-1GFA-A4型	
				G1/2	D4GL-2GFA-A4型	
				M20	D4GL-4GFA-A4型	
			3NC+2NC	Pg13.5	D4GL-1HFA-A4型	
				G1/2	D4GL-2HFA-A4型	
				M20	D4GL-4HFA-A4型	
				Pg13.5	D4GL-1AFG-A4型	
			電磁線圈鎖定/ 機械釋放	1NC/1NO+1NC/1NO	G1/2	D4GL-2AFG-A4型
					M20	D4GL-4AFG-A4型
					Pg13.5	D4GL-1BFG-A4型
				1NC/1NO+2NC	G1/2	D4GL-2BFG-A4型
					M20	D4GL-4BFG-A4型
					Pg13.5	D4GL-1CFG-A4型
				2NC+1NC/1NO	G1/2	D4GL-2CFG-A4型
M20	D4GL-4CFG-A4型					
Pg13.5	D4GL-1DFG-A4型					
2NC+2NC	G1/2	D4GL-2DFG-A4型				
	M20	D4GL-4DFG-A4型				
	Pg13.5	D4GL-1EFG-A4型				
2NC/1NO+1NC/1NO	G1/2	D4GL-2EFG-A4型				
	M20	D4GL-4EFG-A4型				
	Pg13.5	D4GL-1FFG-A4型				
2NC/1NO+2NC	G1/2	D4GL-2FFG-A4型				
	M20	D4GL-4FFG-A4型				
	Pg13.5	D4GL-1GFG-A4型				
3NC+1NC/1NO	G1/2	D4GL-2GFG-A4型				
	M20	D4GL-4GFG-A4型				
	Pg13.5	D4GL-1HFG-A4型				
3NC+2NC	G1/2	D4GL-2HFG-A4型				
	M20	D4GL-4HFG-A4型				

■鑰匙型號

類型	型號
水平安裝 	◎D4DS-K1型
垂直安裝 	◎D4DS-K2型
可調安裝 (水平) 	◎D4DS-K3型
可調安裝 (水平/垂直方向) 	◎D4DS-K5型

額定規格/性能

■規格/EC指令

●適用的EC指令和標準

- 機器指令
- 低電壓指令
- EN1088
- EN60204-1
- GS-ET-19

●經認證的標準

管理機構	標準	文件號
TÜV產品服務	EN60947-5-1 (經認證的直接開路動作)	請諮詢
UL *	UL508、CSA C22.2 No.14	E76675
CQC (CCC)	GB14048.5	2003010305064264

* 對CSA C22.2 No.14 的認證經過UL標誌的授權。

■安全規格認證額定值

●TÜV(EN60947-5-1)、CCC(GB14048.5)

專案	使用類別	AC-15	DC-13
額定動作電流 (Ie)		0.75A	0.27A
額定動作電壓 (Ue)		240V	250V

註. 使用符合IEC60269 的10A 保險絲型I或gG作為短路保護裝置。這保險絲不內置於開關內。

●UL (UL508/CSA C22.2 No.14)

C300

額定電壓	通電電流	電流(A)		伏安數(VA)	
		接通	斷開	接通	斷開
AC120V AC240V	2.5A	15 7.5	1.5 0.75	1,800	180

Q300

額定電壓	通電電流	電流(A)		伏安數(VA)	
		接通	斷開	接通	斷開
DC125V DC250V	2.5A	0.55 0.27	0.55 0.27	69	69

●電磁線圈的特點

專案	種類	DC24V型
額定動作電壓 (100%ED)		DC24V±10%
電流消耗		約200mA
絕緣等級		Class F (~130°C)

●指示燈

專案	種類	LED類型
額定電壓		DC24V
消耗電流		約3mA
發光色 (LED)		橙/綠色

■性能

保護等級 *1	IP67 (EN60947-5-1) (只適用於開關。鑰匙插孔的保護等級是IP00)	
耐久性 *2	機械	100萬次以上
	電氣	50萬次以上 (DC24V, 4mA電阻負載) 15萬次以上 (AC125V 1A×2回路) DC24V 4mA×2回路電阻負載) *3
允許操作速度	0.05~0.5m/s	
允許操作頻率	最大30次操作/分鐘	
額定頻率	50/60Hz	
接點間隙	最小2×2mm	
直接開路動作力 *4	最小60N (EN60947-5-1)	
直接開路動作行程 *4	最小10mm (EN60947-5-1)	
鎖定力 *5	最小1,000N	
絕緣電阻	100MΩ以上 (DC500V時)	
最小適用負載 *6	DC24V-4mA 的電阻負載 (N水平參考值)	
額定絕緣電壓 (Ui)	300 V (EN60947-5-1)	
額定開路熱電流 (Ith)	2.5 A (EN60947-5-1)	
脈衝耐壓 (EN60947-5-1)	相同極性的端子之間	2.5kV
	不同極性的端子之間	4kV
	電磁線圈與非充電金屬零件之間	0.8kV
	其他端子和不帶電的金屬零件之間	4kV
有條件的短路電流	100 A (EN60947-5-1)	
污染程度 (操作環境)	污染度3 (EN60947-5-1)	
電擊保護級	II級 (雙絕緣)	
閉路時逆起電力	1,500V max (EN60947-5-1)	
接點阻抗	100mΩ以下	
抗振動	故障	10~55Hz, 單幅值為0.75mm
	破壞	1,000m/s ² 以上
抗衝擊	故障	300m/s ² 以上
	破壞	1,000m/s ² 以上
環境溫度	-10~+55°C, (但是,無結冰)	
環境濕度	95%RH以下	
重量	約400g (D4GL-IAFA-A型)	

註1. 上述值是初始值。

註2. 開關的接點為標準和微小負載共用,但對某一負載進行操作的接點,不可再連接容量更小的負載進行使用。否則可能導致接點表面破損以及接點可靠性下降。

- *1. 保護等級用標準 (EN60947-5-1) 規定的方法測試。測試前確認密封程度滿足操作條件和環境。
儘管開關盒可以防塵或防止水流入,仍請勿將D4NL用在粉末、水或藥品等異物可能進入頭部鑰匙孔的地方,否則可能發生開關的磨損、損壞或故障。
- *2. 耐久性的條件為5°C~35°C的環境溫度和40~70%RH的環境濕度。詳情諮詢各歐姆龍代表處。
- *3. 如果環境溫度高於35°C,不要使AC 125V、1A的負載通過多於2個的回路。
- *4. 這些數值是安全操作的最低要求。
- *5. 這些數值基於GS-ET-19 評價方法。
- *6. 這些值將隨著開關頻率、環境和可靠性水平而改變。使用前確認實際負載正確動作的可能性。

安全門開關

通用注意事項

D4NS

D4GS-N

D4BS

D4GL

D4GL-SK10-LK

D4JL

D4NL

D4BL

D4NH

D40A
G9SX-NS

D40B

D4NS-SK
D4JL-SK

連接

安全門開關

- 指示燈
- 內部回路圖

通用注意事項

D4NS

D4GS-N

D4BS

D4GL

D4GL-SK10-LK

D4JL

D4NL

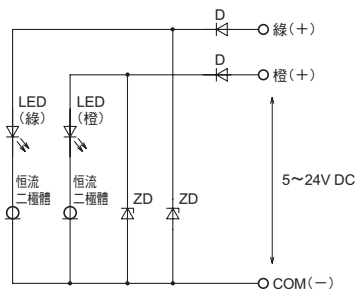
D4BL

D4NH

D40A
G9SX-NS

D40B

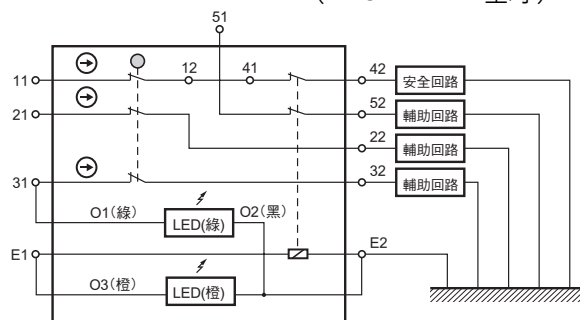
D4NS-SK
D4JL-SK



■ 回路連接實例

- 端子 12 和 41 在內部連接，因此，向安全回路的輸入請在連接了端子 11 和 42 之後使用。
- (GS-ET-19)
- 用作安全回路輸入（上述端子 11 和 12 以及端子 41 和 42 的冗長回路）時，以串聯方式連接端子 21 和 22 以及端子 51 和 52。
- 用作輔助回路輸入（如，安全門開關監控的端子 21 和 22，以及監控鎖定狀態的端子 51 和 52）時，單個連接端子。
- 右邊的連接實例中，端子 21 和 22 以及端子 51 和 52 被用作輔助回路輸入。

(D4GL-1HFA-A型時)



- 用作安全回路輸入的直接開路動作接點用 ⊖ 標誌來表示。端子 No. 11-12、21-22、31-32 是直接開路動作接點。
- 將指示燈並行連接到輔助回路或端子 No. E1 和 E2 上。
- 出貨時，暫時連接了 3 根線，請根據使用狀態重新接線後使用。
- LED (綠)：門關即點亮、LED (橙)：電磁線圈 ON 即點亮的連接實例。

	端子編號	導線顏色	連接端子編號
LED (綠)	O1	綠	31
LED (橙)	O3	橙	E1
指令	O2	黑	E2

- 如果指示燈與直接開路動作接點並行連接，指示燈斷開時，將產生短路電流，可能導致設施故障。
- 不要同時將標準負載接到超過 2 個回路中，否則絕緣水平將降低。
- 電磁線圈有極性。
- 配線時請確認端子的極性。

動作方式

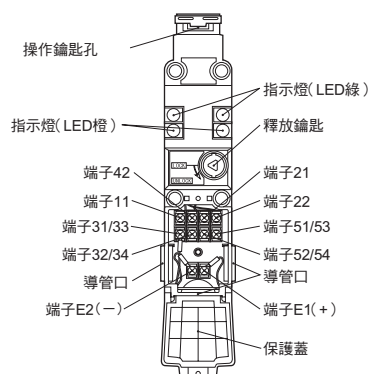
■ 動作原理

<p>機械鎖定型號</p>		<p>關上門後，通過彈簧的彈力上鎖。因此停電時仍保持鎖定狀態。</p>	<p>僅在電磁線圈 ON 時鎖定被解除。</p>
<p>電磁線圈鎖定型號</p>		<p>即使關上門，如果電磁線圈為 OFF，仍無法鎖定。因此，便於門的開/關、零件與工具的更換等。</p>	<p>僅當電磁線圈為 ON 時，門才會鎖上。這表示如有停電等情況門將不會鎖上，因此這個型號不能用於可能出現高度危險狀態的系統中（如有毒氣體、高溫或因慣性持續轉動的齒輪系統中）</p>

構造與各部分名稱

■構造

※ 關於端子編號，請參照本體表面的銘牌。



■接觸形式

表示鑰匙插入和鎖定的狀態。端子12和41在內部連接。(根據GS-ET-19)

型號	接點	接觸形式(門控測開關·鎖定監控開關)	動作類型	說明
D4GL-□AF□-□型	1NC/1NO+1NC/1NO			NC接點11-12具有經認證的強制隔離功能(⊖)。接點11-42、33-34和53-54可用作異極。
D4GL-□BF□-□型	1NC/1NO+2NC			NC接點11-12具有經認證的強制隔離功能(⊖)。接點11-42、33-34和51-52可用作異極。
D4GL-□CF□-□型	2NC+1NC/1NO			NC接點11-12、21-22具有經認證的強制隔離功能(⊖)。接點11-42、21-22和53-54可用作異極。
D4GL-□DF□-□型	2NC+2NC			NC接點11-12、21-22具有經認證的強制隔離功能(⊖)。接點11-42、21-22和51-52可用作異極。
D4GL-□EF□-□型	2NC/1NO+1NC/1NO			NC接點11-12、21-22具有經認證的強制隔離功能(⊖)。接點11-42、21-22、33-34和53-54可用作異極。
D4GL-□FF□-□型	2NC/1NO+2NC			NC接點11-12、21-22具有經認證的強制隔離功能(⊖)。接點11-42、21-22、33-34和51-52可用作異極。
D4GL-□GF□-□型	3NC+1NC/1NO			NC接點11-12、21-22、31-32具有經認證的強制隔離功能(⊖)。接點11-42、21-22、31-32和53-54可用作異極。
D4GL-□HF□-□型	3NC+2NC			NC接點11-12、21-22、31-32具有經認證的強制隔離功能(⊖)。接點11-42、21-22、31-32和51-52可用作異極。

安全門開關

通用注意事項

D4NS

D4GS-N

D4BS

D4GL

D4GL-SK10-LK

D4JL

D4NL

D4BL

D4NH

D40A
G9SX-NS

D40B

D4NS-SK
D4JL-SK

外觀尺寸

CAD檔 標有此標記的產品備有二維CAD圖和三維CAD模型的資料。
CAD檔可從歐姆龍Industrial Web網站 (<http://www.fa.omron.co.jp>) 下載。

(單位:mm)

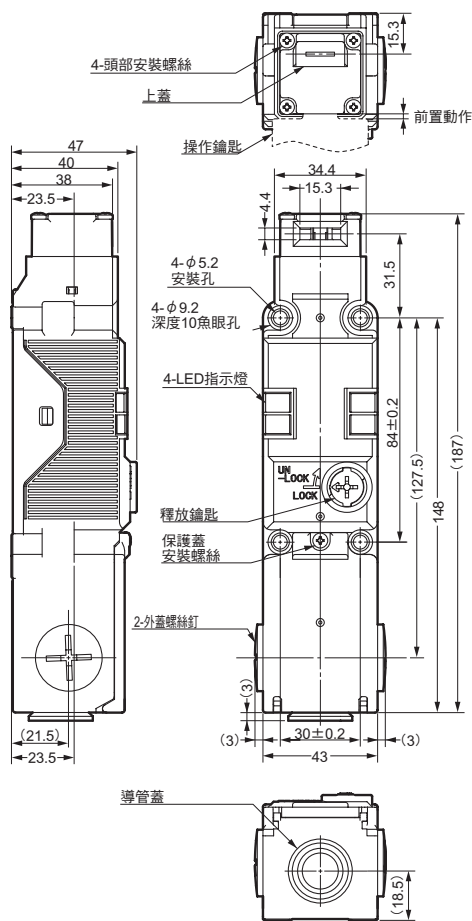
安全門開關

■外觀尺寸/動作特性

●本體

D4GL-□□□□-A型

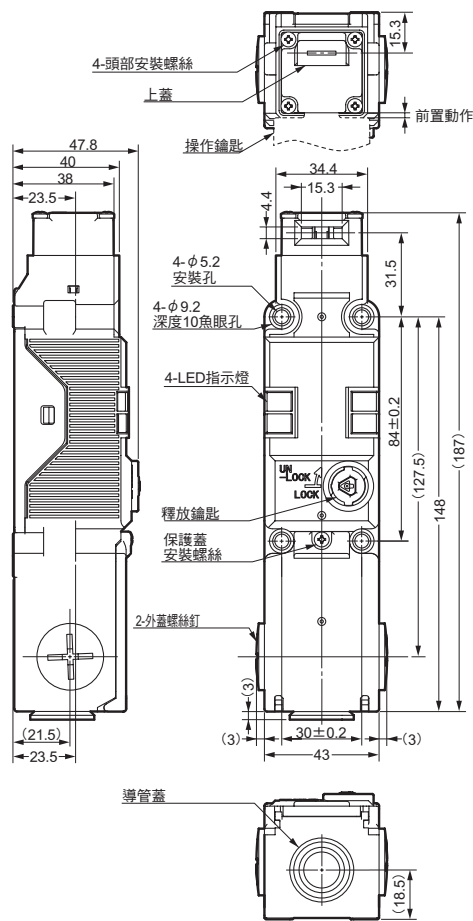
CAD檔



動作特性	型號	D4GL-□□□□-A型
操作鑰匙插入力		最大15N
操作鑰匙拔出力		最大40N
預行程		最大10mm
鎖定前移動		最小4mm

D4GL-□□□□-A4型

CAD檔

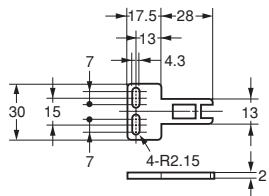


動作特性	型號	D4GL-□□□□-A4型
操作鑰匙插入力		最大15N
操作鑰匙拔出力		最大40N
預行程		最大10mm
鎖定前移動		最小4mm

●操作鑰匙

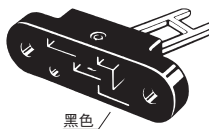
D4DS-K1型

CAD檔

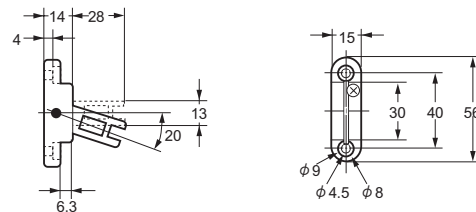


D4DS-K3型

CAD檔

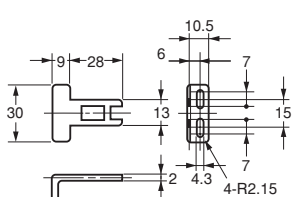
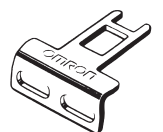


黑色



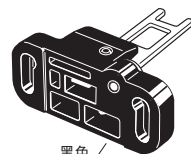
D4DS-K2型

CAD檔

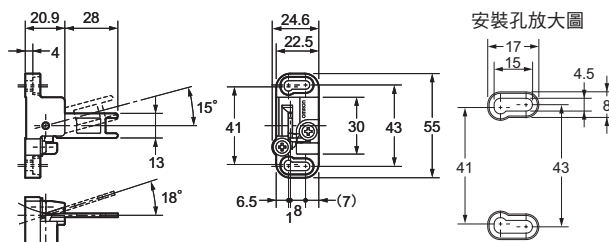


D4DS-K5型

CAD檔



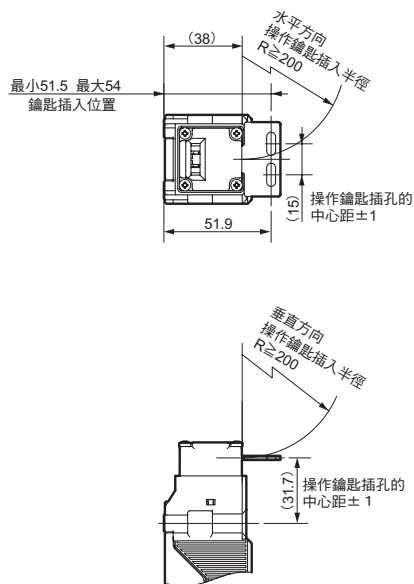
黑色



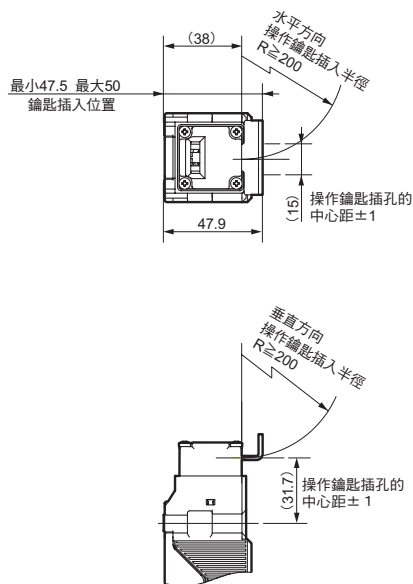
註. 上述各機型的外觀尺寸圖中, 未指定部分的尺寸公差均為±0.4mm。

●操作鑰匙插入時

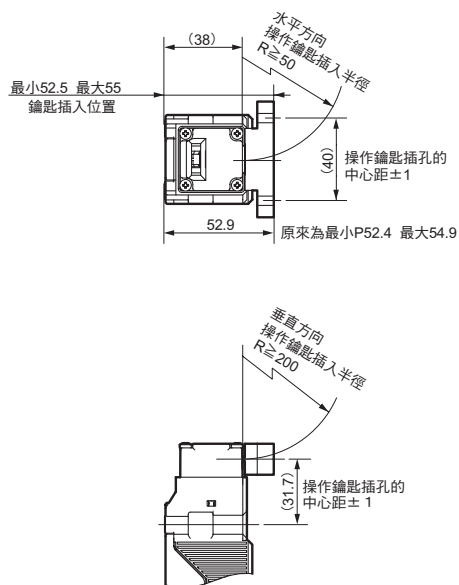
D4GL型 + D4DS-K1型



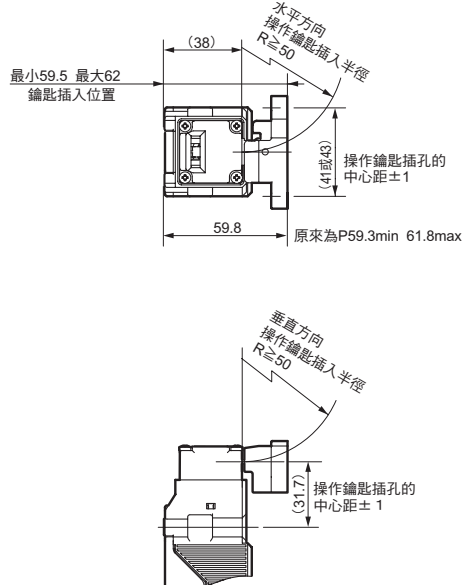
D4GL型 + D4DS-K2型



D4GL型 + D4DS-K3型



D4GL型 + D4DS-K5型



通用注意事項

D4NS

D4GS-N

D4BS

D4GL

D4GL-SK10-LK

D4JL

D4NL

D4BL

D4NH

D40A
G9SX-NS

D40B

D4NS-SK
D4JL-SK

應用實例

安全門開關

●G9SA-321-T型+D4GL-□□□A-□型(機械鎖定類型)/手動設定

通用注意事項

D4NS

D4GS-N

D4BS

D4GL

D4GL-SK10-LK

D4JL

D4NL

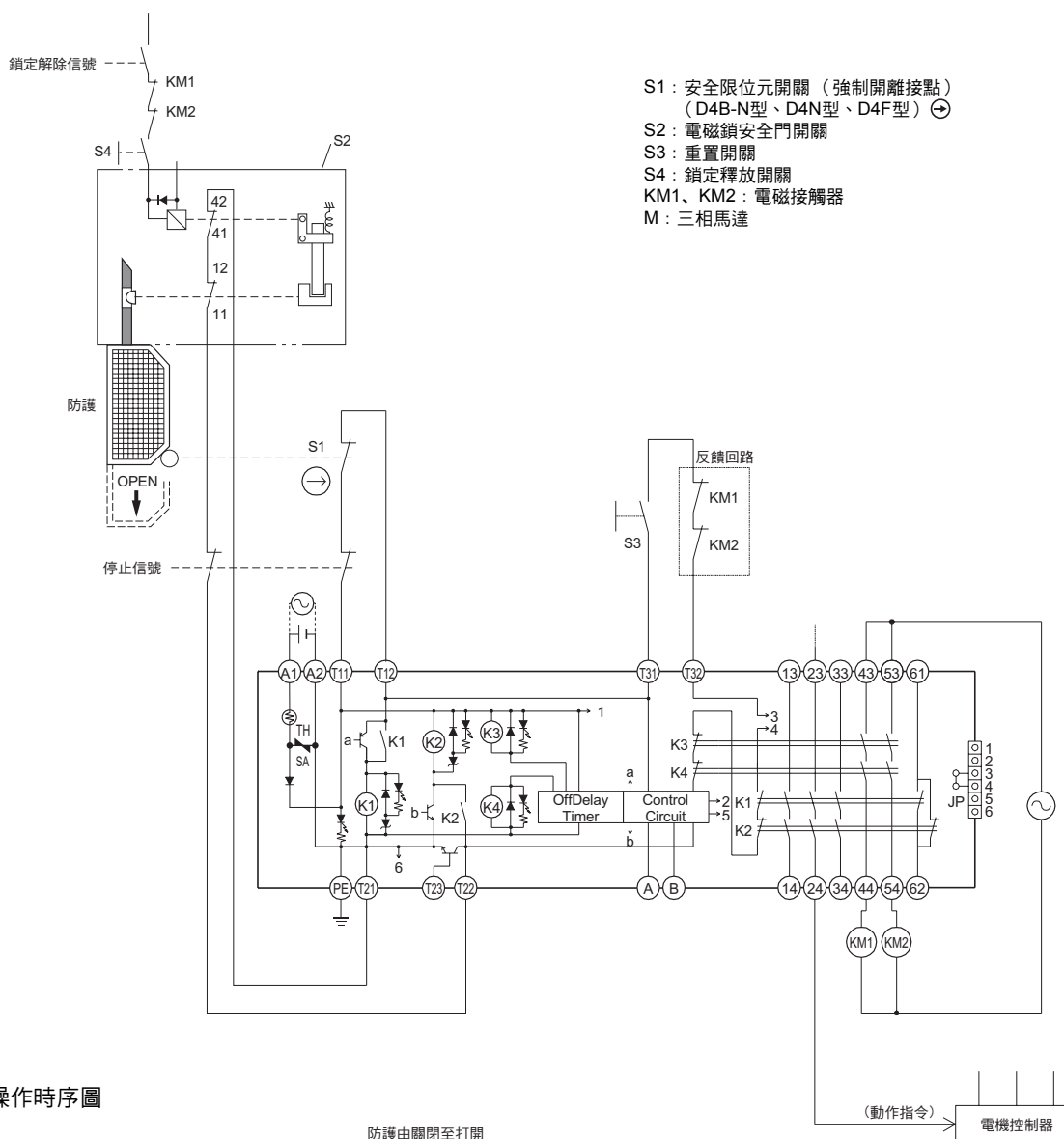
D4BL

D4NH

D40A
G9SX-NS

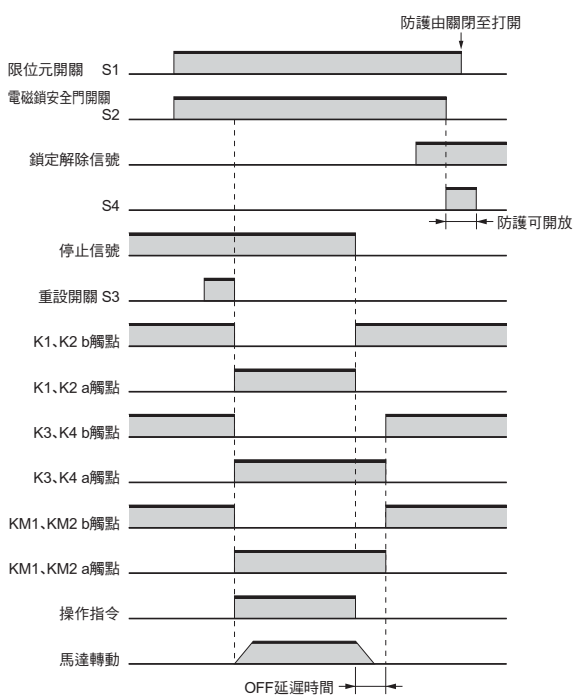
D40B

D4NS-SK
D4JL-SK



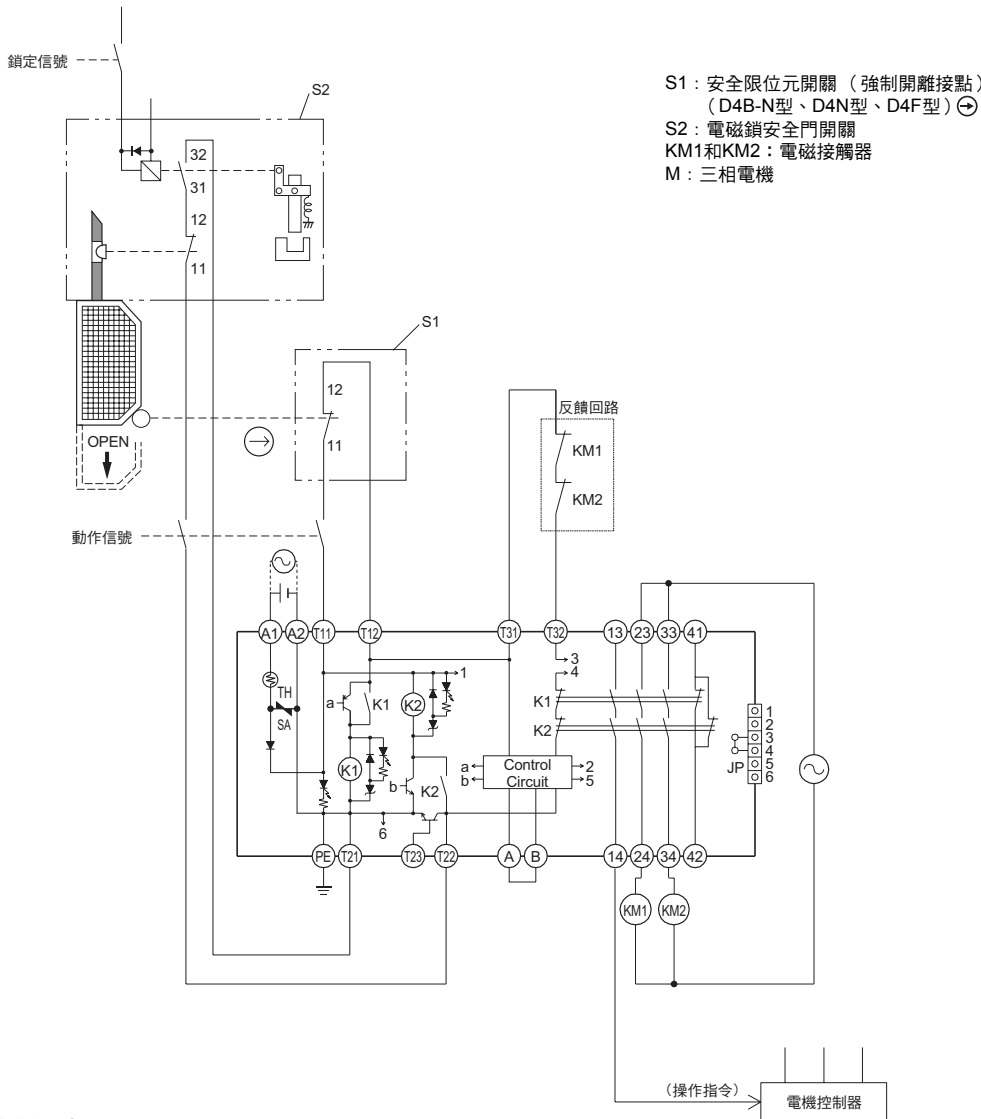
- S1 : 安全限位元開關 (強制隔離接點)
(D4B-N型、D4N型、D4F型) ⊕
- S2 : 電磁鎖安全門開關
- S3 : 重置開關
- S4 : 鎖定釋放開關
- KM1、KM2 : 電磁接觸器
- M : 三相馬達

操作時序圖

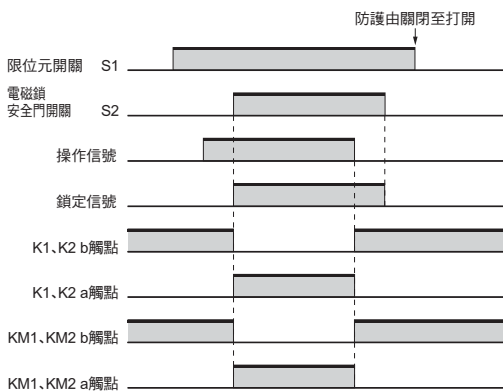


註: 上述回路實例相當於類別(Category)3。

●G9SA-301型 (AC/DC24V) +D4GL-□□□G-□型 (電磁線圈鎖定類型)/手動設定



動作信號



註1. 上述回路實例相當於Category4。
註2. 任何情況下均可解除鎖定，因此，不可在防護打開時，作業人員可能暴露在危險下的應用中使用電磁線圈鎖定型。此時，請使用機械鎖定型代替。

通用注意事項

D4NS

D4GS-N

D4BS

D4GL

D4GL-SK10-LK

D4JL

D4NL

D4BL

D4NH

D40A
G9SX-NS

D40B

D4NS-SK
D4JL-SK

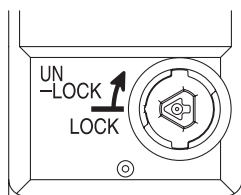
請正確使用

安全門開關

- 詳細內容請參閱2~3頁的"安全門開關通用注意事項"。

⚠ 注意

將釋放鑰匙改變至 UNLOCK 位置後再改變頭部方向，否則可能導致開關破損或人身傷害。



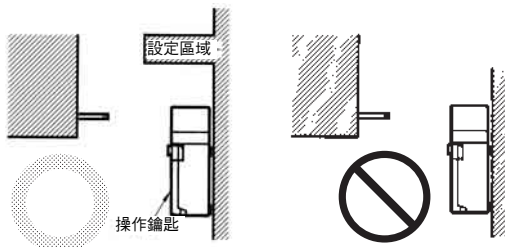
安全要點

- 請勿在含有爆炸性氣體、易燃性氣體的環境中使用。
- 請勿在油中、水中或經常沾有水和油的環境中使用。否則可能導致水或油侵入開關內部。(本開關的保護構造IP67是指在水中放置一定時間後，測定水的浸入情況)
- 開關本體可防止塵埃或水侵入，但頭部不能對異物或水起到防護作用，請杜絕異物進入內部。否則可能導致提早磨損或破損。
- 接線作業後請務必安裝好保護蓋，以防觸電。
- 標準負載 (AC125V、1A) 的開閉，請勿在2個以上回路同時進行，否則可能導致絕緣功能下降。

●關於止動件的設置

不可將本體當作止動元件使用。

如下圖所示，務必設置止動元件，以免操作鑰匙的邊緣碰撞到頭部。



使用注意事項

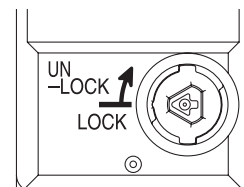
開關的接點為標準和微小負載共用，但對某一負載進行開閉操作的接點，不可再連接容量更小的負載進行使用。否則可能導致接點表面破損以及接點可靠性下降。

●關於使用環境

- 此類開關採用室內規格。
在室外使用時，將導致開關故障。
- 惡性氣體 (H₂S、SO₂、NH₃、HNO₃、Cl₂等)、塵埃以及高溫高濕將導致接點出現接觸不良或腐蝕等現象，進而造成開關破損，因此請勿在上述條件下使用。
- 下列環境中請勿使用
 - 溫度變化激烈的場所
 - 濕度高，可能發生結露的場所
 - 振動激烈的場所
 - 防護門內側沾有粉末、加工碎屑、油或藥品的場所
 - 有稀釋液、洗滌劑等溶劑的場所

●關於釋放鑰匙

- 釋放鑰匙用於在開關斷電的緊急情況下開鎖。
- 如果使用合適的工具將釋放鑰匙的設置從LOCK改變成 UNLOCK，鎖定將被釋放，安全門將能被打開 (僅限於機械鎖定型號)
- 因改變頭部方向或進行維護而將釋放鑰匙設置成 UNLOCK 後，確定在恢復操作前將其返回至LOCK。
- 在 UNLOCK 狀態下，工作人員在大型機器、進入型機器等機械設備中進行預備調整作業時，關門時將不鎖，機器也無法啟動。
- 不要使用釋放鑰匙來啟動或停止機器。
- 輔助鎖只能由經過授權的人員釋放。
- 不要在釋放鑰匙上施加超過 1N·m 的力。釋放鑰匙可能損壞且不能正確操作。
- 為防止非授權人員使用釋放鑰匙，請將其設置為LOCK並用蠟密封。



●關於電磁線圈鎖定型號

電磁線圈鎖定型只有電磁線圈通電時才能鎖門。因此，如果突遇停電，向螺絲管的供電消失，則鎖定解除。因此，請勿在機器停機後門內部仍持續存在危險狀態的情況下使用電磁線圈鎖定型產品。

■ 安裝方法

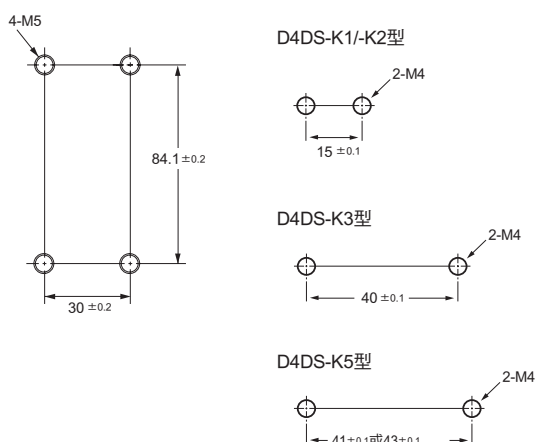
● 最佳旋轉扭力

螺絲鬆弛將造成提前故障，安裝時請按照下表所示最佳旋轉扭力擰緊螺絲。

端子螺絲	0.4~0.5N·m
保護蓋安裝螺絲	0.5~0.7N·m
頭部安裝螺絲	0.5~0.6N·m
操作鑰匙安裝螺絲	2.4~2.8N·m
本體安裝螺絲	1.3~1.5N·m
連接器	1.8~2.1N·m
外蓋螺絲釘	1.3~1.7N·m

● 安裝孔加工

- 安裝本體和操作鑰匙時，使用M5螺絲和墊片，並用最佳旋轉扭力固定。
- 安全起見，請選用不易脫落的螺絲或與此同等的手段進行安裝。



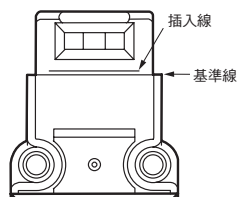
- 操作鑰匙請對準插入口中心，在±1mm的範圍內插入。如存在位置偏移或傾斜，可能導致提早磨損或破損。
- 使用操作鑰匙時，請按指定的插入半徑，對準鑰匙插孔垂直插入。

● 關於頭部方向的變更

①請將釋放鑰匙設置為"UNLOCK"狀態。

②拆下頭部四個角的螺絲，即可將頭部任意變更為4個方向。

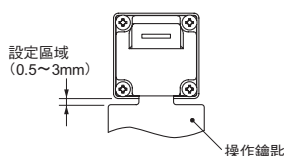
注意防止異物夾於其間。另外，如右圖所示，插入至頭部印刻的插入線隱藏到本體的基準線以下的位置。



③將釋放鑰匙恢復至"UNLOCK"位置。

● 關於門的固定

門關閉時（操作鑰匙插入狀態），由於門本身的重量、緩衝用橡膠等原因，可能導致門（操作鑰匙）超過設置範圍而開啟。請用鉤子等予以固定，以保持其在設置範圍內。

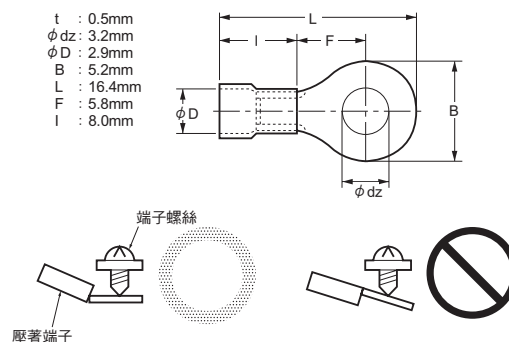


■ 配線

● 關於配線

- 適用導線規格為AWG22~24。
- 直接將導線連接到端子上時，注意避免產生遊絲（多餘導線）。
- 請勿將壓著端子等按入外殼內部的空隙。可能導致外殼破損或變形。
- 使用適當長度的導線，否則可能引起面板浮起。
- 請使用厚度在0.5mm以下的壓著端子，以防對外殼內部造成干擾。以下壓著端子的厚度在0.5mm以下：

生產商	型號	適用導線規格
日本壓著端子	FV0.5-3	AWG24~22 (0.2~0.3mm ²)



通用注意事項

D4NS

D4GS-N

D4BS

D4GL

D4GL-SK10-LK

D4JL

D4NL

D4BL

D4NH

D40A
G9SX-NS

D40B

D4NS-SK
D4JL-SK