

安全門開關 D4BS

通用注意事項

D4NS

D4GS-N

D4BS

D4GL

D4GL-SK10-LK

D4JL

D4NL

D4BL

D4NH

D40A
G9SX-NS

D40B

D4NS-SK
D4JL-SK

當打開工作機械等的防護門時，可經由專用操作鑰匙強制接點開路，確保控制電路的斷路。

關於安全規格認證，請諮詢歐姆龍代表處。



- 符合對應CE mark標準的EN (TÜV) 規格。
- 取得UL、CSA、BIA、SUVA認證。
- 採用強制隔離結構 (取NC接點部位)。
- 在防護門打開時開離開關接點。
- EN規格的強制隔離認證在開關上用符號⊖表示。
- 專用操作鑰匙可防止操作錯誤及操作失誤。
- 較寬的工作溫度範圍 (-40°C~+80°C)
- 開關部為經IP67認證 (EN60947-5-1) 的高保護結構。
- 對鍍金型進行系列化，應對微小負載領域。



請閱讀第2頁“安全門開關通用注意事項”。

型式構成

■ 型式標準

● 本體

D4BS-□□□S型

① ② ③

① 導管尺寸/連接器尺寸

- 1 : Pg13.5 (單導管型)
- 2 : G1/2 (單導管型)
- 3 : 1/2-14NPT (單導管型)
- 5 : Pg13.5 (三導管型)
- 6 : G1/2 (三導管型)
- 7 : 1/2-14NPT (三導管型)

② 內置開關

- 5 : 1NC/1NO (Slow action)
- 6 : 1NC/1NO (Slow action) 鍍金型
- A : 2NC (Slow action)
- B : 2NC (Slow action) 鍍金型

③ 頭部安裝方向

- F : 可以有四個安裝方向 (交貨時在前側安裝)

● 操作鑰匙

D4BS-K□型

①

① 鑰匙開關

- 1 : 水平安裝
- 2 : 垂直安裝
- 3 : 可調安裝 (水平)

註：頭部、開關單體恕不單獨訂購，請諒解。(操作鑰匙另售。)

種類

標有⊙的機型為標準庫存機型。關於沒有標記 (訂購生產機型) 的交貨期，請諮詢供應商。

● 本體型號 (請注意操作鑰匙另售)

直接開路動作型號：

種類	安裝方向	導管插口	1NC/1NO接點 (慢速動作)	2NC接點 (慢速動作)
單導管型	正面	Pg13.5	⊙D4BS-15FS型	⊙D4BS-1AFS型
		G1/2	⊙D4BS-25FS型	⊙D4BS-2AFS型
		1/2-14NPT	D4BS-35FS型	D4BS-3AFS型
3導管型		Pg13.5	D4BS-55FS型	D4BS-5AFS型
		G1/2	D4BS-65FS型	D4BS-6AFS型
		1/2-14NPT	D4BS-75FS型	D4BS-7AFS型

● 操作鑰匙型號

類型	型號
水平安裝	⊙D4BS-K1型
垂直安裝	⊙D4BS-K2型

類型	型號
可調安裝 (水平)	⊙D4BS-K3型

額定規格/性能

■規格/EC指令

●適用的EC指令和標準

- 機器指令
- 低電壓指令
- EN50041
- EN1088

●經認證的標準

管理機構	標準	文件號
TÜV產品服務	EN60947-5-1 (強制隔離認證)	R9351022
BIA (德國)	GS-ET-15	9303323
SUV (瑞士)	SUVA	E6187.d
UL	UL508	E76675
CSA	CSA C22.2 No.14	LR45746
CQC (CCC)	GB14048.5	2003010305073833

■經認證的安全標準額定值

●TÜV(EN60947-5-1)、CCC(GB14048.5)

使用類型	AC-15
額定動作電流 (Ie)	2A
額定動作電壓 (Ue)	400V

· 使用符合IEC60269的10A保險絲型gl或gG作為短路保護裝置。

●UL508、CSA C22.2 No.14 (A600)

額定電壓	通電電流	電流		伏安數 (VA)	
		接通	斷開	接通	斷開
120VAC	10A	60	6	7,200	720
240VAC		30	3		
480VAC		15	1.5		
600VAC		12	1.2		

■性能

保護等級 *1	IP67 (EN60947-5-1) (只適用於開關。鑰匙插孔的保護等級是IP00)	
耐久性 *2	機械	100萬次以上
	電氣	50萬次以上 (AC250V, 10A電阻負載)
允許操作速度	0.1m/s~0.5m/s	
允許操作頻率	最大30次操作/分鐘	
額定頻率	50/60Hz	
接點間隙	最小2×2mm	
直接開路動作力 *3	最小19.61N (EN60947-5-1)	
直接開路動作行程 *3	最小20mm (EN60947-5-1)	
整體行程	最小23mm	
絕緣電阻	同極和異極端子之間, 各端子與大地之間、各端子與非充電金屬部位之間均為100 MΩ以上 (DC500V時)	
接點電阻	25mΩ以下 (初始值)	
額定絕緣電壓 (Ui)	600V (EN60947-5-1)	
額定閉路熱電流 (Ithe)	20A (EN60947-5-1)	
脈衝耐壓耐電壓 (Uimp)	同極和異極端子之間, 各端子與大地之間、各端子與非充電金屬部位之間均為4kV (EN60947-5-1)	
閉路時逆起電壓	1,500V max. (EN60947-5-1)	
有條件的短路電流	100A (EN60947-5-1)	
污染程度 (使用環境)	3 (EN60947-5-1)	
電擊保護級	I級 (附接地端子)	
抗振動	故障	10~500Hz, 單幅值為0.65mm
	耐久	1,000m/s ² 以上 (IEC68-2-27)
抗衝擊	故障	300 m/s ² 以上 (IEC68-2-27)
	耐久	300 m/s ² 以上 (IEC68-2-27)
環境溫度	-40°C ~80°C, 無結冰	
環境濕度	95%RH以下	
重量	約285g (D4BS-15FS型)	

註. 上述值是初始值。

- *1. 保護等級用標準 (EN60947-5-1) 規定的方法測試。測試前確認密封程度滿足操作條件和環境。儘管開關盒可以防塵或防止水流入, 仍請勿將D4NL用在粉末、水或藥品等異物可能進入頭部的鑰匙孔的地方, 否則可能發生開關的磨損、損壞或故障。
- *2. 耐久性針的條件為5°C ~35°C的環境溫度和40%~70%的環境濕度。詳情諮詢各歐姆龍代表處。
- *3. 這些數值是安全操作的最低要求。

安全門開關

通用注意事項

D4NS

D4GS-N

D4BS

D4GL

D4GL-SK10-LK

D4JL

D4NL

D4BL

D4NH

D40A
G9SX-NS

D40B

D4NS-SK
D4JL-SK

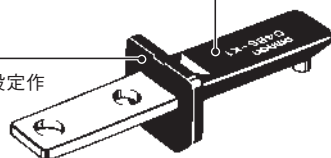
構造與各部分名稱

安全門開關

■構造

操作鑰匙
通過操作鑰匙可防止操作失誤，對觸點進行強制分離。

調整設計區標示
三角形的標誌，便於衝程設定作業。



頭部
紅色外表以利辨認。可以選定正面、左右側面、背面4個方向進行安裝。

密封墊圈 (NBR)

油封 (NBR)
操作活柱頂塞使用油封，開關箱本體實現了 IP67 的高密封性。(但操作鑰匙插孔為 IP00)

密封襯墊 (NBR)

導管
使用以下各式導管

大小(SIZE)	標準	3導管
Pg13.5	○	○
G½	○	○
½-14NPT	○	○

接地端子螺絲
為提高安全性，將接地端子螺絲列為標準裝備。(在本體內部)

內置開關

採用直開動作構造，在NC觸點部位即使在觸點熔結等異常情況下也可將觸點強制分離。設置NC、NO端子之間的段差，提高的接線的簡易性。

■接觸形式 (表示鑰匙插入的狀態)

型號	接點	接觸形式	動作類型	說明
D4BS-□5□S型	1NC/1NO			拔出完成位置僅NC部位接點(11-12)具強制開離功能。(端子No.11-12,23-24可用作異極)
D4BS-□A□S型	2NC			僅NC部位接點(11-12,21-22)具強制開離功能。(端子No.11-12,21-22可用作異極)

註. 端子編號為EN50013，接觸標記依據IEC60947-5-1。

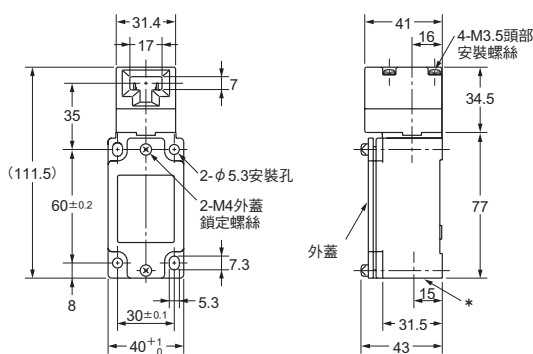
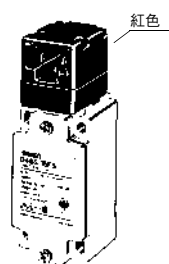
外觀尺寸/動作特性

CAD檔 標有此標記的產品備有二維CAD圖面和三維CAD模型的資料。CAD檔可從歐姆龍Industrial Web網站 (<http://www.fa.omron.co.jp>) 下載。

(單位:mm)

●單導管型

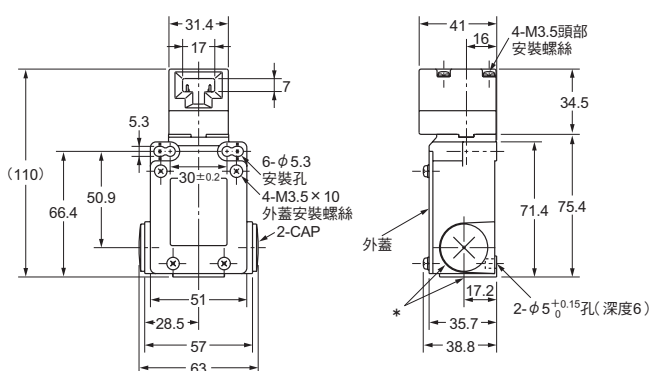
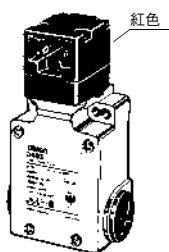
D4BS-1□□S型
D4BS-2□□S型
D4BS-3□□S型



CAD檔

●三導管型

D4BS-5□□S型
D4BS-6□□S型
D4BS-7□□S型



CAD檔

註1. 上述各機型的外觀尺寸圖中，未指定部分的尺寸公差為±0.4mm。

註2. 2NC接點的開/關動作的同時性可能存在差別，使用時請確認。

* D4BS-1□□S型/5□□S型採用導管尺寸Pg13.5，D4BS-2□□S型/6□□S型採用尺寸(G1/2)，D4BS-3□□S型/7□□S型採用導管尺寸(1/2-14NPT)。

型號	D4BS-1□□S型 D4BS-2□□S型 D4BS-3□□S型
動作特性	
操作鑰匙插入力量	最大 19.61N
操作鑰匙插入力量	最大 19.61N
動作行程	10±5mm
直接開路動作力	最小 19.61N
直接開路行程	最小 20mm

型號	D4BS-5□□S型 D4BS-6□□S型 D4BS-7□□S型
動作特性	
操作鑰匙插入力量	最大 19.61N
操作鑰匙插入力量	最大 19.61N
動作行程	10±5mm
直接開路動作力	最小 19.61N
直接開路行程	最小 20mm

安全門開關

通用注意事項

D4NS

D4GS-N

D4BS

D4GL

D4GL-SK10-LK

D4JL

D4NL

D4BL

D4NH

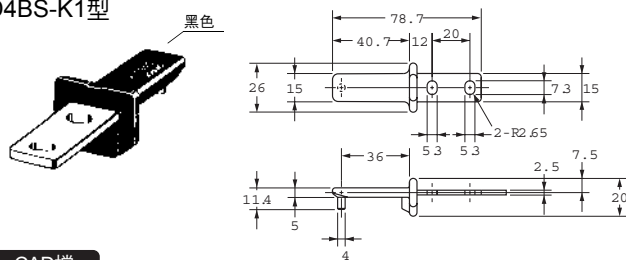
D40A
G9SX-NS

D40B

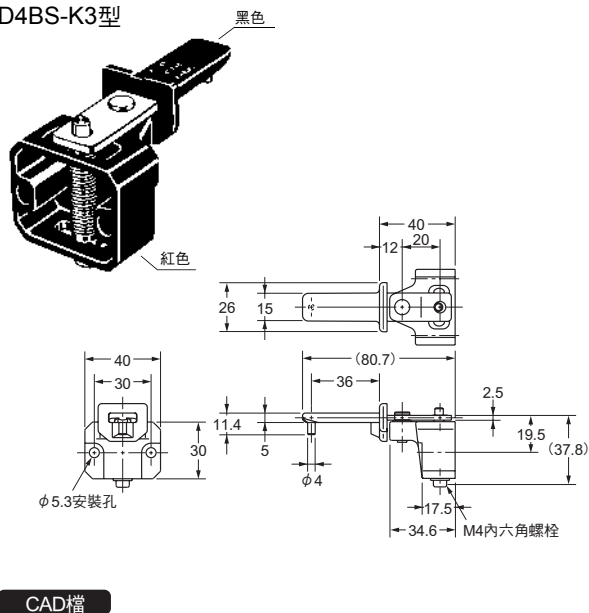
D4NS-SK
D4JL-SK

●操作鑰匙

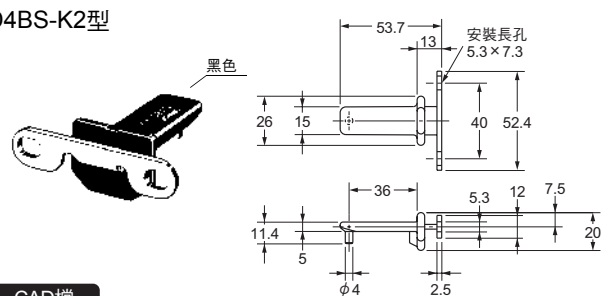
D4BS-K1型



D4BS-K3型

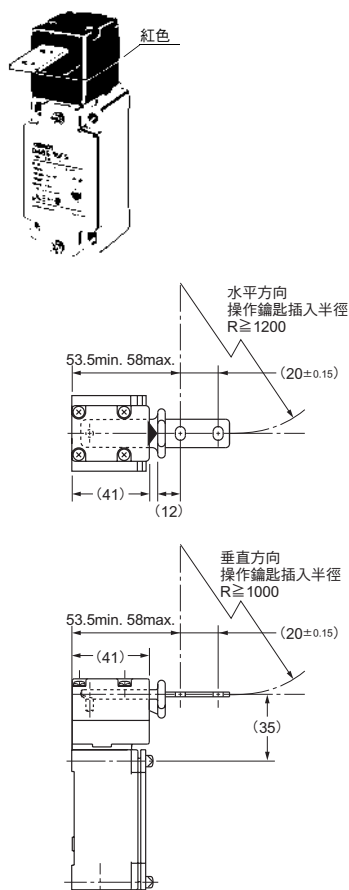


D4BS-K2型

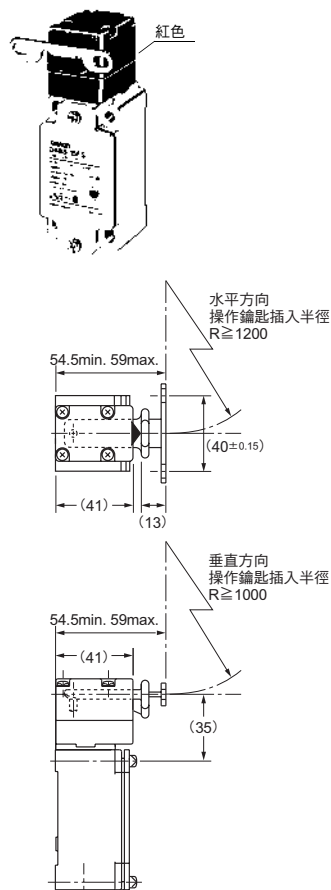


●操作鑰匙安裝時

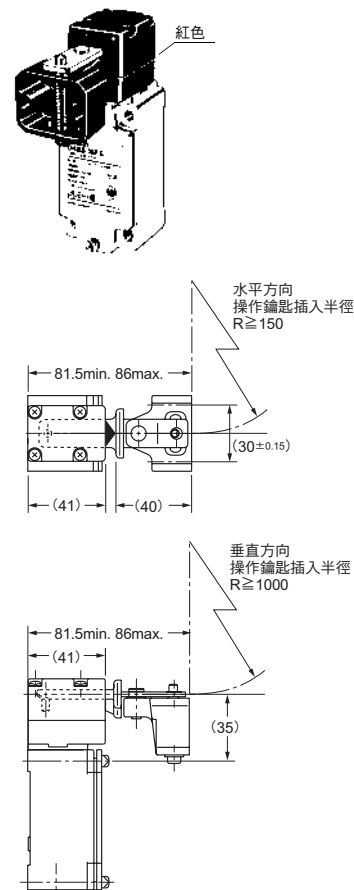
D4BS-1~3□□S+D4BS-K1型



D4BS-1~3□□S型+D4BS-K2型



D4BS-1~3□□S型+D4BS-K3型



註. 上述各機型的外觀尺寸圖中, 未指定部分的尺寸公差為±0.4mm。

請正確使用

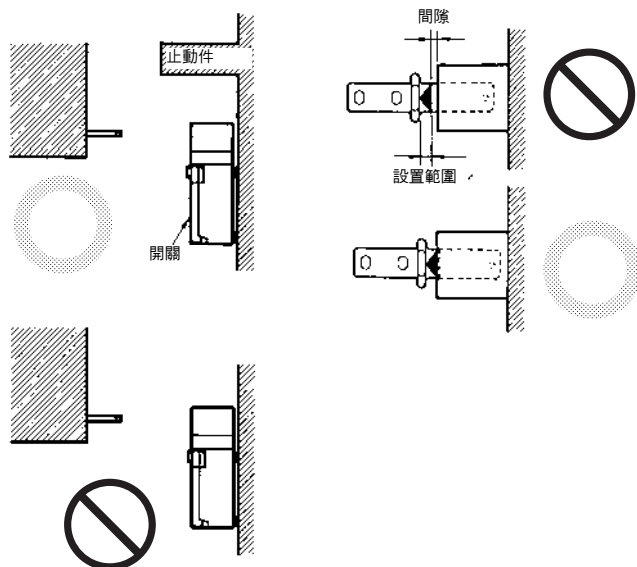
●詳細內容請參閱2~3頁的“安全門開關通用注意事項”。

安全要點

- 請勿在含有爆炸性氣體、易燃性氣體的環境中使用。
- 請勿在油中、水中或經常沾有水和油的環境中使用。否則可能導致水或油侵入開關內部。(本開關的保護構造IP67是指在水中放置一定時間後，測定水的浸入情況)
- 開關本體可防止塵埃或水侵入，但頭部不能對異物或水起到防護作用，請杜絕異物進入內部。否則可能導致提早磨損或破損。
- 接線作業後請務必安裝好保護蓋，以防觸電。

●關於止動件的設置

不可將本體當作止動元件使用。如下圖所示，務必設置止動元件，以免操作鑰匙的邊緣碰撞到頭部。



使用注意事項

●關於使用環境

- 此類開關採用室內規格。
在室外使用時，將導致開關故障。
- 惡性氣體 (H₂S、SO₂、NH₃、HNO₃、Cl₂ 等)、塵埃以及高溫高濕將導致接點出現接觸不良或腐蝕等現象，從而造成開關破損，因此請勿在上述條件下使用。
- 下列環境中請勿使用
 - 溫度變化激烈的場所
 - 濕度高，可能發生結露的場所
 - 振動激烈的場所
 - 防護門內側沾有粉末、加工碎屑、油或藥品的場所
 - 有稀釋液、洗滌劑等溶劑的場所

●最佳旋轉扭力

螺絲鬆弛將造成提前故障，安裝時請按照下表所示最佳旋轉扭力擰緊螺絲。

種類	最佳旋轉扭力
端子螺絲 (含M3.5·接地端)	0.59~0.78N·m
保護蓋安裝螺絲 * 1	1.18~1.37N·m
頭部安裝螺絲	0.78~0.98N·m
本體安裝螺絲 (M5) * 2	4.90~5.88N·m
操作鑰匙安裝螺絲	2.35~2.75N·m
連接器	1.77~2.16N·m
外蓋螺絲釘	1.27~1.67N·m

* 1. 三導管型為0.78~0.88N·m

* 2. 螺絲尺寸請選用M5;內六角螺絲請用4.90~5.88N·m、埋頭螺絲請用2.35~2.75N·m的扭矩擰緊。

安全門開關

通用注意事項

D4NS

D4GS-N

D4BS

D4GL

D4GL-SK10-LK

D4JL

D4NL

D4BL

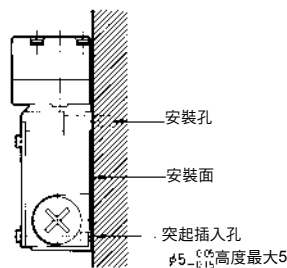
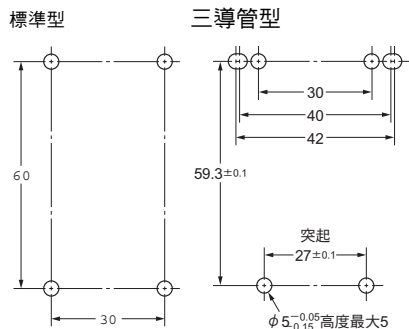
D4NH

D40A
G9SX-NS

D40B

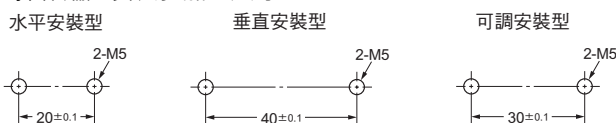
D4NS-SK
D4JL-SK

●安裝孔加工尺寸 (M5加工)



使用三導管型產品時，為了將開關安裝地更加牢固，一般不僅採用開關本體安裝孔進行2點固定，而是如上圖 $\phi 5.0_{-0.05}^{0.15}$ 在高度最大為5的突起處，設置2個點，通過插入開關下部的4個點進行固定。

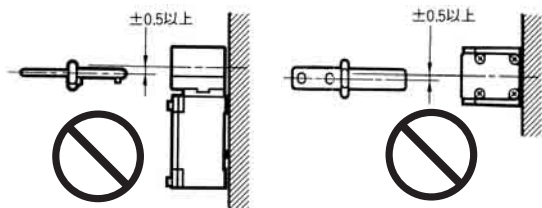
●操作鑰匙安裝孔加工尺寸



安裝本體和操作鑰匙時，為安全起見，請選用不易脫落的螺絲或與此同等的手段進行安裝。

●關於操作鑰匙

操作鑰匙的位置偏移或傾斜請控制在上下左右 $\pm 0.5\text{mm}$ 的範圍內。如存在位置偏移或傾斜，可能導致提早磨損或破損。使用操作鑰匙時，請按指定的插入半徑，對準鑰匙插孔垂直插入。

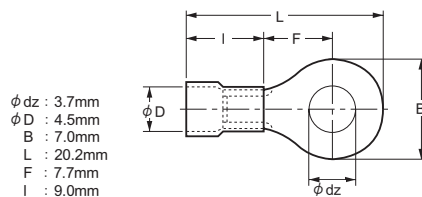


●關於頭部方向的變更

拆下頭部四個角的螺絲，即可將頭部任意變更為4個方向。欲變更頭部方向時，請將操作鑰匙插入頭部。注意防止異物夾於其間。

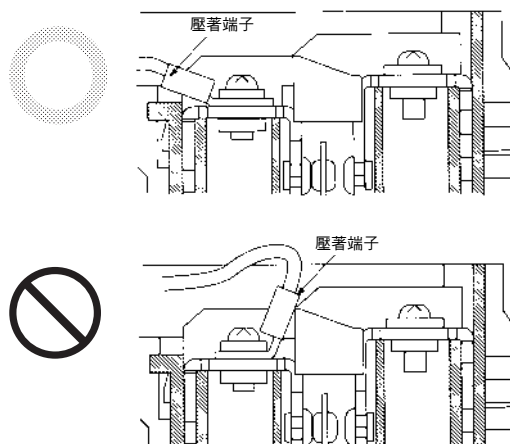
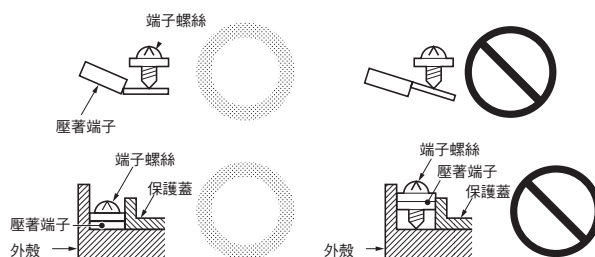
●關於配線

配線時，請勿將導線直接與端子相連，請使用絕緣導套管、M3.5圓形壓著端子及適當的扭緊。適用導線規格為AWG20~14 ($0.5\sim 2.5\text{mm}^2$)。



壓著端子請按下圖所示方向進行配線，且端子螺絲不要超過外殼和保護蓋。

外蓋如未能正確安裝，可能造成動作不良。



●關於導管口的處理

- 接頭請以適當的扭力固定。
- 扭矩過大可能造成本體外殼的破損。
- 使用1/2-14NPT時，為確保IP67安全級，接頭的導管口請用密封膠帶包卷好。
- Pg13.5連接器請使用ABS-08 Pg13.5型或ABS-12 Pg13.5型（日本FLEX公司：TEL052-211-3396）。
- 請使用與纜線外徑配套的連接器（SC接頭系列另售）。
- 對三導管型進行配線時，沒有使用導管口請用附屬之螺帽適當扭緊。