

C200H-CP114

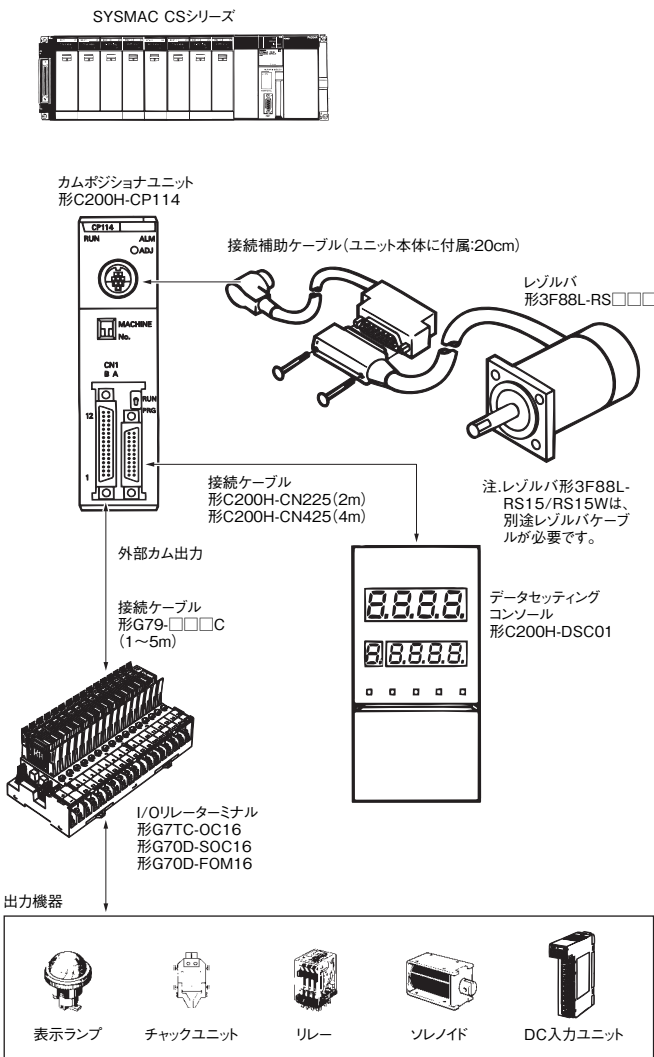
カム制御で省スペース、省配線、省コストを実現

- ・カム出力48点(外部出力16点、内部出力32点)。
- ・1カム出力に対し最大7回ON/OFFデータの設定可能。
- ・カム出力48点を1バンクとして、最大8バンク設定可能。
- ・運転中にカムデータの微調整可能(調整運転)。
- ・カム単位、バンク単位でのカムデータのプロテクト可能。
- ・PC本体でカムデータの転送、動作状況の確認が簡単。
- ・データセッティングコンソールによるモニタ機能、データ設定が可能。
- ・耐環境性に優れたレゾルバは、ケーブル長最大100mまで延長可能。



形式構成

■システム構成



種類 / 標準価格 (◎印の機種は標準在庫機種です。無印受注生産機種)の納期についてはお取引先にお問い合せください。

名称		形式	標準価格(¥)
本体	カムポジションユニット	◎形C200H-CP114	92,500
データセッティングコンソール		◎形C200H-DSC01	28,500
接続ケーブル		2m ◎形C200H-CN225	8,800
		4m 形C200H-CN425	9,450
レゾルバ	軸φ10	標準タイプ ◎形3F88L-RS17	42,000
		高トルクタイプ ◎形3F88L-RS17T	50,500
	軸φ6	コネクタタイプ ◎形3F88L-RS15	37,000
		リード線タイプ 形3F88L-RS15W	37,000
レゾルバ延長ケーブル (両コネクタ付)		2m ◎形3F88L-CR002C	5,600
		5m ◎形3F88L-CR005C	7,700
		10m ◎形3F88L-CR010C	9,800
		20m ◎形3F88L-CR020C	15,400
RS15用レゾルバケーブル (両コネクタ付)		3m 形3F88L-CR003NA	8,150
		5m ◎形3F88L-CR005NA	9,000
		10m 形3F88L-CR010NA	10,900
		15m 形3F88L-CR015NA	14,900
		20m 形3F88L-CR020NA	16,300
RS15W用レゾルバ ケーブル (片コネクタ付)		3m 形3F88L-CR003SA	3,850
		5m 形3F88L-CR005SA	4,800
		10m 形3F88L-CR010SA	7,000
カム出力用	I/Oリレーターミナル	形G7TC-OC16	24,500
		◎形G7VC-OC16	19,900
	リレーターミナル	形G7VC-OA16	29,000
		形G7VC-OD16	24,500
推奨ケーブル		1m ◎形G79-100C	4,300
		1.5m ◎形G79-150C	5,050
		2m ◎形G79-200C	5,250
		3m ◎形G79-300C	6,200
		5m ◎形G79-500C	8,150

仕様

●一般仕様

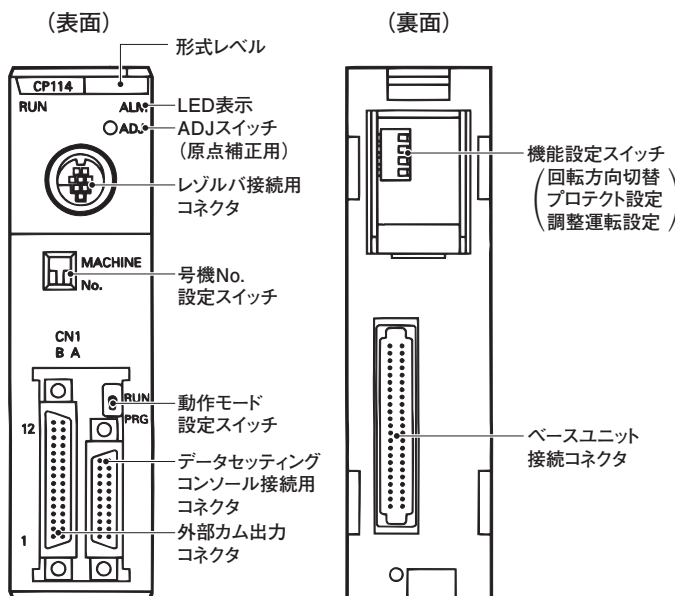
SYSMAC CSシリーズの仕様に準じます。

●性能仕様

カム出力点数	合計48点 (外部出力:16点(カム出力No.1~16) (内部出力:32点(カム出力No.17~48))
外部出力形態	NPNトランジスタ オープンコレクタ(フォトカプラ絶縁) 開閉能力:DC24V 100mA 同時ON点数:最大8点
外部出力端子	24Pコネクタ(富士通製 FCN-360シリーズ)
適用レゾルバ	形3F88L-RS17/RS17T、形3F88L-RS15、形3F88L-RS15W (注. RS15/RS15Wは、別途レゾルバケーブルが必要)
レゾルバ入力端子	8P丸型コネクタ (丸型↔角型接続補助ケーブル(形3F88L-CR0R2A:20cm)付属)
応答レゾルバ回転数	最大800r/min
応答レゾルバ速度	200 μs(サンプリング周波数5kHz)
制御単位(レゾルバ分解能)	1°
原点補正	1~359°
ON/OFF制御回数	1カム出力当たり最大7回
カム出力データバンク数	8バンク (・カム出力48点のカムデータを1バンクとします。 ・カムデータはEEP-ROMに格納します。 ・実行バンクNo.はSYSMAC CSシリーズ本体(ユーザプログラムまたはプログラミングコンソールなど)から設定します。)
データ入力現在値表示	データセッティングコンソールより行います。 (SYSMAC CSシリーズ本体(プログラミングコンソールなどのツール、またはユーザプログラム)からも行えます。)
設定スイッチ	前面:原点補正、動作モード切替 後面:回転方向切替、カムデータプロテクト設定/解除、調整運転可/不可
内部消費電流	DC5V 0.3A以下
外部供給電源	DC24V $\pm 10\%$ $\pm 15\%$ 2A以上
外形寸法	34.5(W)×130(H)×101(D)mm
質量	350g

各部の名称とはたらき

●各部の名称



●表示の機能

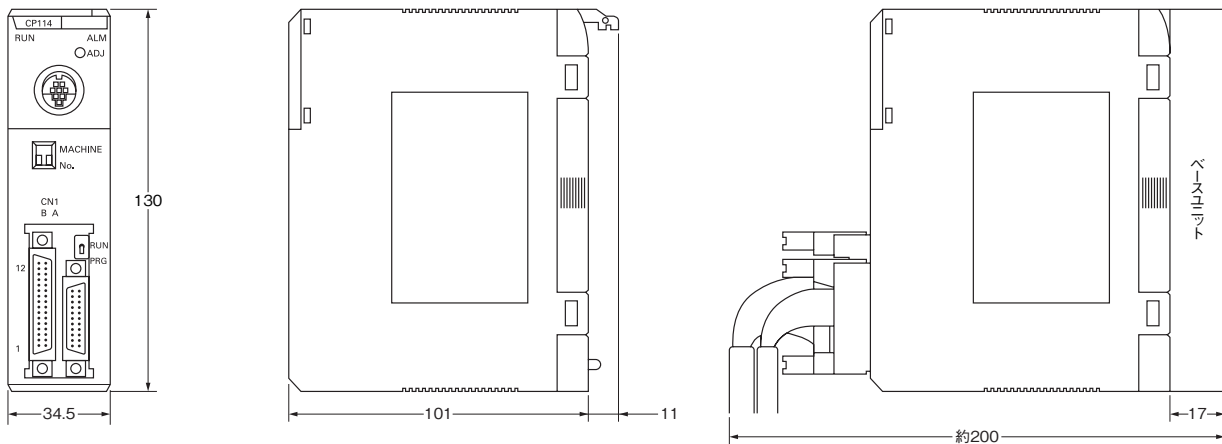
RUN (動作中)	カムポジシヨナユニットが正常動作中は点灯します。 [I/Oユニットオーバー]「高機能ユニット異常」時消灯し、ユニットの動作を停止します。
ALM (警報)	カムポジシヨナユニットが異常時、点灯します。

外形寸法

(単位:mm)

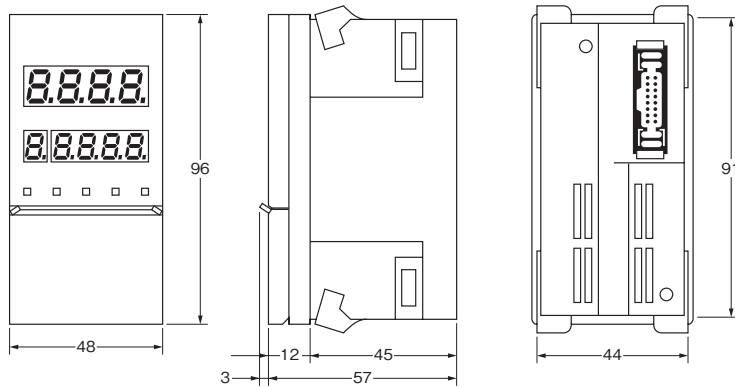
●カムポジションユニット

質量：350g



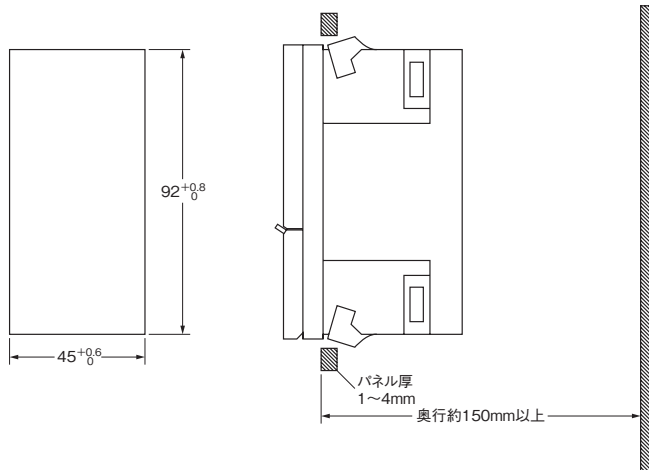
●データセッティングコンソール

質量：120g



パネル穴加工寸法

取り付け寸法



データセッティングコンソールをパネルに取り付けた後、接続ケーブルをコネクタに差し込むために、奥行を150mm以上とってください。
取り付け面が手前に開けられる構造または後面に扉がある場合は、奥行を50mm以上とってください。

オムロン商品ご購入のお客様へ

ご注文に際してのご承諾事項

平素はオムロン商品をご愛用いただき誠にありがとうございます。

さて本カタログにより当社制御機器商品(以下当社商品といいます)をご注文いただく際、見積書、契約書、仕様書などに特記事項のない場合には、次の適合用途の条件、保証内容等を適用いたします。下記内容をご確認いただき、ご承諾のうえご注文ください。

1. 保証内容

保証期間

当社商品の保証期間は、ご購入後またはご指定の場所に納入後1年といたします。

保証範囲

上記保証期間中に当社側の責により当社商品に故障を生じた場合は、代替品の提供または故障品の修理対応を、製品の購入場所において無償で実施いたします。

ただし、故障の原因が次に該当する場合は、この保証の対象範囲から除外いたします。

- 本カタログまたは仕様書などに記載されている以外の条件・環境・取り扱いならびにご使用による場合
 - 当社商品以外の原因の場合
 - 当社以外による改造または修理による場合
 - 当社商品本来の使い方以外の使用による場合
 - 当社出荷当時の科学・技術の水準では予見できなかった場合
 - その他、天災、災害など当社側の責ではない原因による場合
- なお、ここでの保証は、当社商品単体の保証を意味するもので、当社商品の故障により誘発される損害は保証の対象から除かれるものとします。

2. 責任の制限

当社商品に起因して生じた特別損害、間接損害、または消極損害に関しては、当社はいかなる場合も責任を負いません。

プログラミング可能な当社商品については当社以外の者が行ったプログラム、またはそれにより生じた結果について当社は責任を負いません。

3. 適合用途の条件

当社商品を他の商品と組み合わせて使用される場合、お客様が適合すべき規格・法規または規制をご確認ください。

また、お客様が使用されるシステム、機械、装置への当社商品の適合性は、お客様自身でご確認ください。

これらを実施されない場合は、当社は当社商品の適合性について責任を負いません。

下記用途に使用される場合、当社営業担当者までご相談のうえ仕様書などによりご確認くださいとともに、定格・性能に対し余裕を持った使い方や、万一故障があっても危険を最小にする安全回路などの安全対策を講じてください。

- 屋外の用途、潜在的な化学的汚染あるいは電氣的妨害を被る用途または本カタログに記載のない条件や環境での使用
 - 原子力制御設備、焼却設備、鉄道・航空・車両設備、医用機械、娯楽機械、安全装置、および行政機関や個別業界の規制に従う設備
 - 人命や財産に危険が及ぶうるシステム・機械・装置
 - ガス、水道、電気の供給システムや24時間連続運転システムなど高い信頼性が必要な設備
 - その他、上記a)～d)に準ずる、高度な安全性が必要とされる用途
- お客様が当社商品を人命や財産に重大な危険を及ぼすような用途に使用される場合には、システム全体として危険を知らせたり、冗長設計により必要な安全性を確保できるよう設計されていること、および当社商品が全体の中で意図した用途に対して適切に配電・設置されていることを必ず事前に確認してください。

本カタログに記載されているアプリケーション事例は参考用ですので、ご採用に際しては機器・装置の機能や安全性をご確認のうえ、ご使用ください。

当社商品が正しく使用されずお客様または第三者に不測の損害が生じることがないように使用上の禁止事項および注意事項をすべてご理解のうえ守ってください。

4. 仕様の変更

本カタログ記載の商品の仕様および付属品は改善またはその他の事由により、必要に応じて、変更する場合があります。当社営業担当者までご相談のうえ当社商品の実際の仕様をご確認ください。

5. サービスの範囲

当社商品の価格には、技術者派遣などのサービス費用は含まれておりません。お客様のご要望がございましたら、当社営業担当者までご相談ください。

6. 価格

本カタログに記載の標準価格はあくまでも参考であり、確定されたユーザ購入価格を表示したものではありません。また、消費税は含まれておりません。

7. 適用範囲

以上の内容は、日本国内での取引および使用を前提としております。日本国外での取引および使用に関しては、当社営業担当者までご相談ください。

本誌には主に機種のご選定に必要な内容を掲載し、ご使用上の注意事項等は掲載しておりません。

ご使用上の注意事項等、ご使用の際に必要な内容については、必ずユーザーズマニュアルをお読みください。

本製品の内、外国為替及び外国貿易法に定める輸出許可、承認対象貨物(又は技術)に該当するものを輸出(又は非住居者に提供)する場合は同法に基づく輸出許可、承認(又は役務取引許可)が必要です。

オムロン株式会社 インダストリアルオートメーションビジネスカンパニー

製品に関するお問い合わせ先

お客様相談室

フリーコール **0120-919-066**

携帯電話・PHS・IPなどではご利用いただけませんので、下記の電話番号へおかけください。

電話 **055-982-5015** (通話料がかかります)

営業時間: 8:00 ~ 21:00

営業日: 365日

FAXやWebページでもお問い合わせいただけます。

FAX 055-982-5051 / www.fa.omron.co.jp

その他のお問い合わせ先

納期・価格・サンプル・仕様書は貴社のお取引先、または貴社担当オムロン販売員にご相談ください。

オムロン制御機器販売店やオムロン販売拠点は、Webページでご案内しています。

オムロン制御機器の最新情報をご覧いただけます。

www.fa.omron.co.jp

緊急時のご購入にもご利用ください。