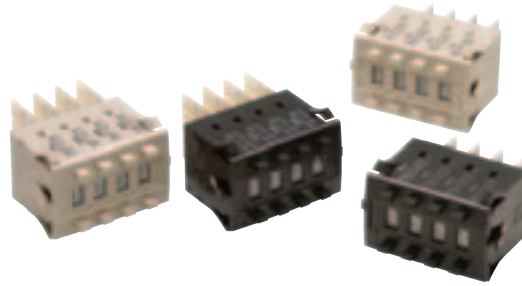


サムロータリスイッチ A7PS/A7PH

防塵型、見やすい大型文字、 セットの容易なプッシュ式

- 設定は操作のしやすいプッシュ式、大きく見えやすい数字表示。
- 表示部は、シール板の窓板により塵埃の侵入を防止。



⚠ 1579ページの「サムロータリスイッチ 共通の注意事項」および1598ページの「正しくお使いください」をご覧ください。

押ボタンスイッチ/表示灯

サムロータリスイッチ

その他スイッチ

種類／標準価格

(○印の機種は標準在庫機種です。無印(受注生産機種)の納期についてはお取引先社にお問い合わせください。)

■スイッチ本体(1スイッチユニット)

形式 分類 (注1)	形A7PS		形A7PH		標準価格 (¥)	標準価格 (¥)
	ワンタッチ取りつけ (表面取りつけ)		ワンタッチ取りつけ (表面取りつけ)			
	10進:6.8mm		16進:4.0mm			
表示文字高さ						
端子の種類	はんだつけ端子形 *1		はんだつけ端子形 *1			
ケースの色	ライトグレー	黒	ライトグレー	黒		
出力コード番号	形式		形式			
03(10進)	○形A7PS-203	○形A7PS-203-1	○形A7PH-203	○形A7PH-203-1	890	1,780
06(2進化10進)	○形A7PS-206	○形A7PS-206-1	○形A7PH-206	○形A7PH-206-1		
07(2進化10進中継端子形) *2	○形A7PS-207	○形A7PS-207-1	○形A7PH-207	○形A7PH-207-1		
19(10進中継端子形)	形A7PS-219	形A7PS-219-1	形A7PH-219	—	995	
54(2進化16進)	○形A7PS-254	○形A7PS-254-1	○形A7PH-254	○形A7PH-254-1	1,140	*3
55(2進化16進中継端子形) *2	○形A7PS-255	○形A7PS-255-1	—	—		

注1. 分類の図は、スイッチユニットを4ユニットと別売の取りつけ板を組み合わせて4桁にしたものです。

注2. 上記形式は1スイッチユニットの形式です。

注3. ストップつきも揃えています。

各形式中の“203”、“206”、“207”、“219”、“254”、“255”、の後に“-S□□”をつけ□□の中にストップ範囲をご指定ください。

例えば範囲を0~6とする場合“-S06”となります。〔例：形A7PS-206-S06-1〕

注4. ダイアルの「+」「-」表示も製作可能です。形式中の“206”の後に“-PM”をつけてください。〔例：形A7PS-206-PM・形A7PS-206-PM-1〕

*1. プリント基板用端子もあります。

*2. ダイオードタイプもあります。形式の後ろに「-D」をつけてください。

〔例：形A7PS-207-D・形A7PS-207-D-1〕

*3. 価格はお問い合わせください。

■オプション(別売)

スイッチユニットをご使用になる場合には、取り付け板・スペアユニット・コネクタなどの付属品をご利用ください。

ケースの色	ライトグレー	黒	標準価格 (¥)
取り付け板(1対)	○形A7P-M *1	○形A7P-M-1 *1	255
スペアユニット	形A7P-P \boxtimes *1	形A7P-P \boxtimes -1 *1	*2
コネクタ	○形NRT-C		500
	○形NRT-CN		
	○形NRT-CP		

注. スペアユニットの形式中、 \boxtimes にはA~Uの記号が入ります。(右のスペアユニットの説明の表をご覧ください。) スペアユニットの納期情報および価格は刻印の無いタイプ(記号A)のものです。他の刻印付きのタイプは、全て受注生産となります。

*1. 最小発注単位は10個です。上記価格は1個の標準価格です。

*2. 価格はお問い合わせください。

●取り付け板

スイッチユニットの両端に使用するもので、各ユニットをパネルに確実に固定するためのものです。右と左で一対になっています。

●スペアユニット

- 各スイッチユニットの中間区分や予備スペース確保のために使用するもので、外形や厚さはスイッチユニットと同じです。
- 時間や長さなどの単位を必要とする場合に便利な、文字や記号を彫刻したスペアユニットも用意しています。(下表参照)別途ご相談ください。

記号	A	B	C	D	E	F	G	H	J
刻印	無表示	SEC	MIN	H	g	kg	mm	cm	m

記号	K	L	M	N	P	Q	R	S	T	U
刻印	℃	PCS	年	月	日	×10 SEC	時	分	0	.

A7PS/A7PH

定格/性能

項目	形式	形A7PS	形A7PH
開閉負荷容量(抵抗負荷)		AC50V/DC5~28V 1mA~0.1A	AC125V/DC5~28V 10 μ A~0.15A
最大連続通電電流		1A以下	3A以下
接触抵抗		300m Ω 以下	
絶縁抵抗	同極端子間	10M Ω 以上(DC500Vメガにて)	
	各端子とアース間	1,000M Ω 以上(DC500Vメガにて)	
耐電圧	同極端子間	AC600V 50/60Hz 1min	
	各端子とアース間	AC1,000V 50/60Hz 1min	
耐振動		複振幅1.5mm 10~55Hz 2h以上	
耐衝撃		490m/s ² 以上	
耐久性	機械的	10万ステップ以上	200万ステップ以上
	電氣的	5万ステップ以上	100万ステップ以上
使用周囲温度		-10~+65 $^{\circ}$ C	
使用周囲湿度		45~85%RH	
操作力		6.37N以下	

外形寸法

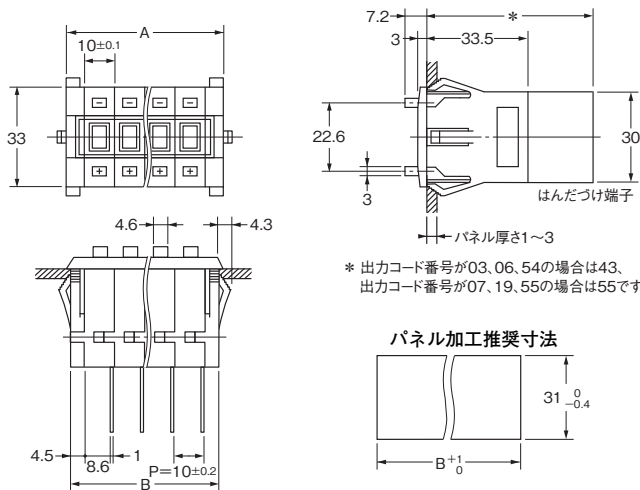
(単位:mm)

■スイッチ本体

形A7PS-2□□(-1)

形A7PH-2□□(-1)

はんだづけ端子



ユニット数 (n)	寸法A (n \times 10+12)	寸法B (n \times 10+9)
1	22	19
2	32	29
3	42	39
4	52	49
5	62	59
6	72	69
7	82	79
8	92	89
9	102	99
10	112	109

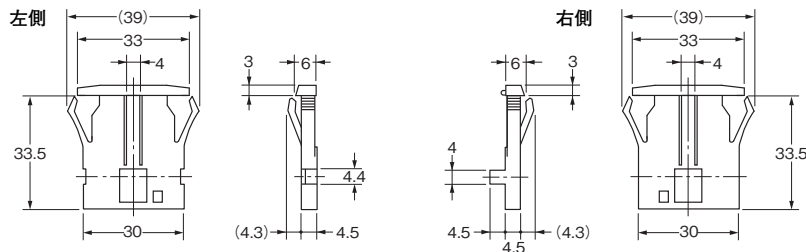
注1. 上記寸法は両側の取り付け板を含みます。ただし、スペアユニットが入る場合は、1個あたり10mm増えます。

注2. 指定のない寸法公差は \pm 0.4mmとする。多連結の場合の公差は \pm (ユニット数 \times 0.4)mmとする。

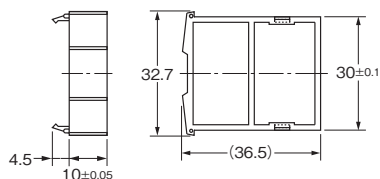
■オプション(別売)

●取り付け板(1対)

形A7P-M(-1) ワンタッチパネル取り付け用



●スペアユニット

形A7P-P \square (-1) ワンタッチパネル取り付け用

形式図にはA~Uの記号が入ります。(詳しくは、1595ページのスペアユニットの説明の表をご覧ください。)

注. 上記、各機種の外形寸法図中、指定のない部分の寸法公差は \pm 0.4mmです。

商品セレクション

形式基準

共通の注意事項

A7D/A7DP

A7CN/A7CN-L

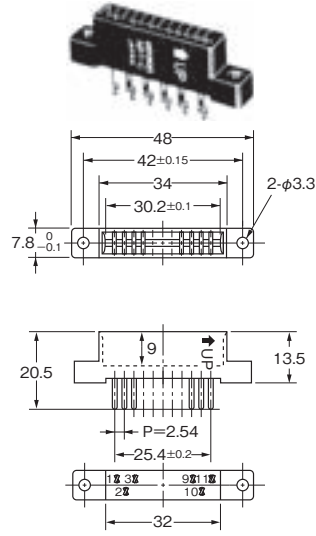
A7BS/A7BL

A7PS/A7PH

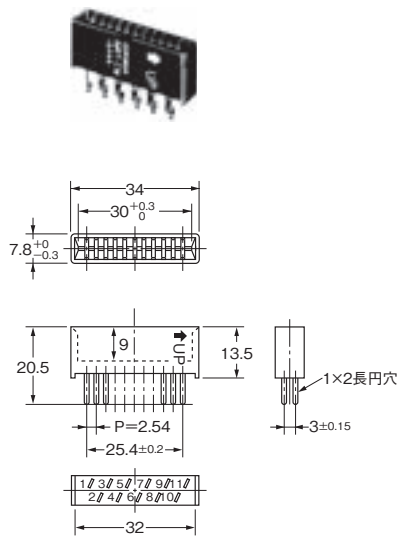
A7MD

●コネクタ (スイッチユニットにワンタッチで取りつけることができるため、結線後の保守、点検が容易です。)

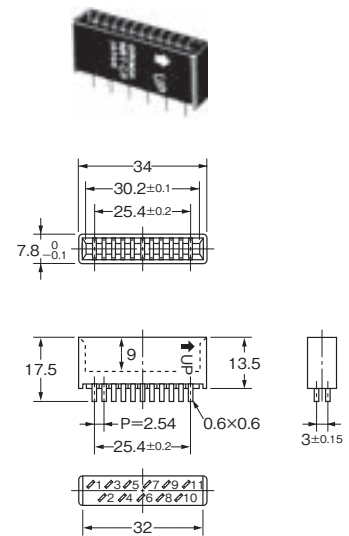
形NRT-C はんだづけ端子



形NRT-CN はんだづけ端子



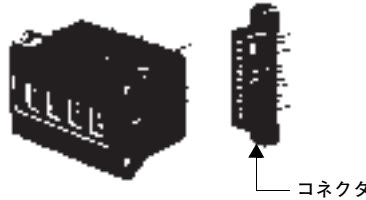
形NRT-CP プリント基板用端子



注. 上記、各機種の外形寸法図中、指定のない部分の寸法公差は±0.4mmです。

●コネクタの挿入について

コネクタは“UP”の矢印を上にして挿入します。



出力コードの種類／端子の詳細

- 出力コード番号06、07は同じ2進化10進コードになっていますが、07は中継端子形です。また出力コード番号54、55は同じ2進化16進コードになっていますが55は中継端子形です。
- 出力コード表の見方
 たとえば出力コード番号06の場合でダイヤル表示「3」のとき、スイッチ本体の共通端子Cは端子番号1と2に導通します。またコネクタを挿入したとき、スイッチ本体の共通端子Cがコネクタの端子番号3になり、スイッチ本体の端子番号1と2がコネクタの端子番号5と7になります。

出力コード番号	端子の詳細	出力コード	
		本体／コネクタ	COMの端子番号
03	<p>22-φ1.1穴 P=2.54 30 2.5 3</p>	本体	C
		コネクタ	6
ダイヤル	<p>44-φ1.1穴 P=2.54 2.7 30 12.7 8.5 4.5 2.5 中継端子形</p>	0	0 1 2 3 4 5 6 7 8 9
		1	1 2 3 4 5 7 8 9 10 11
		2	
		3	
		4	
		5	
		6	
		7	
		8	
		9	
06	<p>10-φ1.1穴 P=5.08 30 2.5 3</p>	本体	C
		コネクタ	3
07	<p>23-φ1.1穴 P=5.08 30 8.5 4.5 2.5 中継端子</p>	本体	C
		コネクタ	1
ダイヤル	<p>23-φ1.1穴 P=5.08 30 8.5 4.5 2.5 中継端子</p>	0	1 2 4 8
		1	5 7 9 11
		2	
		3	
		4	
		5	
		6	
		7	
		8	
		9	

注. ●は内部回路がON(COM端子と接続)状態を表わしています。

注. ●は内部回路がON(COM端子と接続)状態を表わしています。

押ボタンスイッチ / 表示灯

サムロータリスイッチ

その他スイッチ

商品セレクション

形式基準

共通の注意事項

A7D/A7DP

A7CN/A7CN-L

A7BS/A7BL

A7PS/A7PH

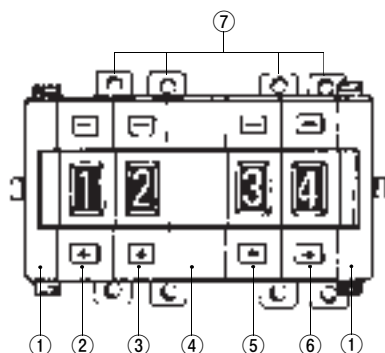
A7MD

出力コード番号	端子の詳細	出力コード						
		出力コード	本体／コネクタ	COMの端子番号	COMと接続される端子番号			
54			本体	C	1	2	4	8
		54	コネクタ	3	5	7	9	11
		55	コネクタ	1				
		ダイヤル	0					
		1	●					
		2		●				
		3	●	●				
		4				●		
		5	●			●		
		6			●	●		
55		7	●	●	●			
		8				●		
		9	●			●		
		A		●		●		
		B	●	●		●		
		C			●	●		
		D	●		●	●		
		E		●	●	●		
		F	●	●	●	●		

注. ●は内部回路がON (COM 端子と接続) 状態を表わしています。

ご注文の手引き

ご注文の場合は、下記のアッセンブル例に従って形式と数量をご指定ください。



- ①形A7P-M(取り付け板)1組
- ②形A7PS-203(スイッチユニット)1個
- ③形A7PS-206(スイッチユニット)1個
- ④形A7P-PA(スベアユニット)1個
- ⑤形A7PS-207(スイッチユニット)1個
- ⑥形A7PS-219(スイッチユニット)1個
- 注. 標準品はバラ出荷です。セット出荷については当社販売員にご相談ください。
- ⑦形NRT-C(コネクタ)4個

正しくお使いください

- 共通の注意事項につきましては、1579ページの「サムロータリスイッチ 共通の注意事項」をご覧ください。

使用上の注意

●取り扱いについて

- ・成形品は、ポリアセタール樹脂、ABS樹脂などを使用しています。汚れをふきとる場合は、アルコールを用い、シンナーなどの使用はしないでください。
- ・形A7Pは防塵構造ですが、防滴構造ではありません。水、油滴のかかる場所での使用はしないでください。
- ・はんだづけ用フラックスや、アルコールがスイッチ内部へ浸入しないようにしてください。
- ・設定押ボタンは、⊕⊖を同時に押さないでください。

- 技術解説と製品に関するFAQ等は、当社Webサイト (www.fa.omron.co.jp/)の「テクニカルガイド」をご覧ください。