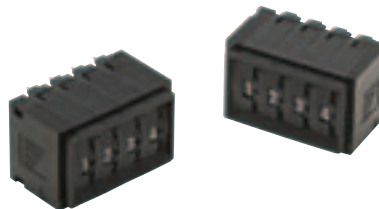


## 超小型ロータリ操作式 サムロータリスイッチ

- 金接点により信頼性を向上。



1579ページの「サムロータリスイッチ 共通の注意事項」および1601ページの「正しくお使いください」をご覧ください。

### 種類／標準価格

(○印の機種は標準在庫機種です。無印(受注生産機種)の納期についてはお取引先会社にお問い合わせください。)

#### ■スイッチ本体(1スイッチユニット)

形式	形A7MD、形A7MD-□-D	
分類 (注1)	プリント基板によるパネル固定式	
表示文字高さ	2.8mm	
出力 コード番号	端子の分類	標準価格 (¥)
	黒	
06(2進化10進)	○形A7MD-106-P-09	535
	形A7MD-106-P-09-D*	660

注1. 分類の図は、スイッチユニットを4ユニットと別売の取り付け板を組み合わせて4桁にしたものです。

注2. 上記形式は1スイッチユニットの形式です。

\*ダイオード内蔵タイプです。

#### ■オプション(別売)

スイッチユニットをご使用になる場合には、取り付け板・スペアユニットなどの付属品をご利用ください。

付属品	分類 ケースの色	形A7MD 形A7MD-□-D用 黒	標準価格 (¥)
取り付け板(1対)		○形A7MD-1M	83
スペアユニット		形A7MD-P $\square$	*

注. スペアユニットの形式中、 $\square$ にはA～Uの記号が入ります。(右記のスペアユニットの説明の表をご覧ください)

スペアユニットの納期情報および価格は刻印の無いタイプ(記号A)のもので、他の刻印付のタイプは、すべて受注生産となります。価格はお問い合わせください。

\*最小発注単位は10個です。上記価格は1個の標準価格です。

#### ●取り付け板

スイッチユニットの両端に使用するもので、各ユニットをパネルに確実に固定するためのものです。右と左で一対になっています。

#### ●スペアユニット

- ・各スイッチユニットの中間区分や予備スペース確保のために使用するもので、外形や厚さはスイッチユニットと同じです。
- ・時間や長さなどの単位を必要とする場合に便利な、文字や記号を彫刻したスペアユニットも用意しています。(下表参照) 別途ご相談ください。

記号	A	B	C	D	E	F	G
刻印	無表示	SEC	MIN	H	g	kg	mm

記号	H	J	K	L	M	N	P
刻印	cm	m	℃	PCS	年	月	日

記号	Q	R	S	T	U
刻印	×10 SEC	時	分	0	.

押ボタンスイッチ  
/表示灯

サムロータリ  
スイッチ

その他スイッチ

商品セレクション

形式基準

共通の注意事項

A7D/A7DP

A7CN/A7CN-L

A7BS/A7BL

A7PS/A7PH

A7MD

## A7MD

## 定格／性能

項目	形式	形A7MD *1 形A7MD-□-D
開閉負荷容量(抵抗負荷)		1mA~0.1A、DC5~28V
最大連続通電電流		1A以下
接触抵抗		300mΩ以下(10Ω以下)*2
絶縁抵抗 *1	同極端子間	10MΩ以上(DC500Vメガにて)
	各端子とアース間	1000MΩ以上(DC500Vメガにて)
耐電圧 *2	同極端子間	AC200V 50/60Hz 1min
	各端子とアース間	AC1,000V 50/60Hz 1min
振動	誤動作	10~55Hz 複振幅1.5mm 2h
衝撃	誤動作	490m/s <sup>2</sup> 以上
耐久性	機械的	3万ステップ以上
	電氣的	2万ステップ以上
使用周囲温度		-10~+65℃ (ただし、氷結しないこと)
使用周囲湿度		45~85%RH
操作力		2.94N以下

\*1. 形A7MD-□-Dダイオードつきの絶縁抵抗、耐電圧はダイヤル表示“0”位置における値です。

\*2. 形A7MD-□-Dダイオードつきの接触抵抗はCOM⊕の順方向、DC6~8V、0.1A電圧降下法で測定したものです。逆方向電圧は35V(MIN.)です。

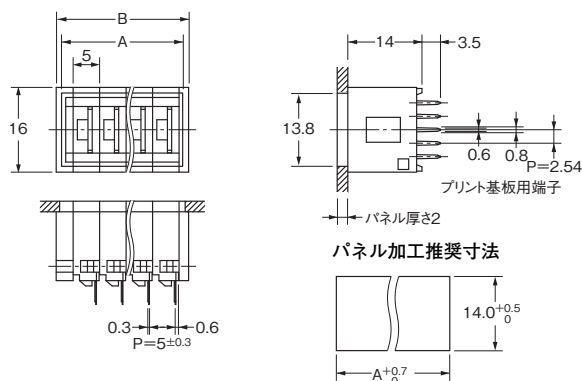
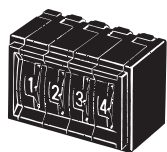
## 外形寸法

CADデータ マークの商品は、2次元CAD図面・3次元CADモデルのデータをご用意しています。  
CADデータは、www.fa.omron.co.jpからダウンロードができます。

(単位:mm)

## ■スイッチ本体

形A7MD-106-P-09  
形A7MD-106-P-09-D  
プリント基板用端子



ユニット数 (n)	寸法A (n×5+3)	寸法B (n×5+5)
1	8	10
2	13	15
3	18	20
4	23	25
5	28	30
6	33	35
7	38	40
8	43	45
9	48	50
10	53	55

注1. 上記寸法は両側の取り付け板を含みます。ただし、スペアユニットが入る場合は、1個あたり5mm増えます。

注2. 指定のない寸法公差は、±0.4mmとする。多連結の場合の公差は、±(ユニット数×0.4)mmとする。

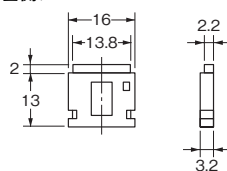
## CADデータ

## ■オプション(別売)

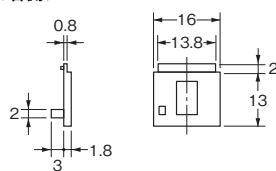
## ●取り付け板(1対)

形A7MD-1M プリント基板による固定方式\*(側板)

&lt;左側&gt;



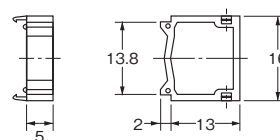
&lt;右側&gt;



\*形A7MDは、ねじ締めパネル取り付け、ワンタッチパネル取り付けができません。プリント基板装着後、プリント基板をパネルに固定して取り付けください。

## ●スペアユニット

形A7MD-P⊗  
プリント基板による固定方式



形式図にはA~Uの記号が入ります。詳しくは、1599ページのスペアユニットの説明の表をご覧ください。

注. 上記、各機種の外形寸法図中、指定のない部分の寸法公差は±0.4mmです。

## 端子の詳細

(単位:mm)

形式 出力コード番号	形A7MD (プリント基板用端子)
06	

## ご注文の手引き

- ・ご注文に際しては、必ず取り付け板の形式(形A7MD-1M)をご明記ください。
- ・スイッチユニット本体、取り付け板などは、セットされた状態で出荷されませんので、ご注意ください。

## 出力コード

ダイヤル	COM、Cと接続される端子番号			
	1	2	4	8
0				
1	●			
2		●		
3	●	●		
4			●	
5	●		●	
6		●	●	
7	●	●	●	
8				●
9	●			●

注. ●は、内部回路がON (COM端子と接続) 状態を表わしています。

## 正しくお使いください

- 共通の注意事項につきましては、1579ページの「サムロータリスイッチ 共通の注意事項」をご覧ください。

## 使用上の注意

- 取り扱いについて
  - ・落下により端子変形、プリント基板の破損などの原因となりますので落下させないようにしてください。
  - ・成形品はポリアセタール樹脂、ABS を使用しています。汚れをふきとる場合はアルコールを使用し、シンナーなどは用いないようにしてください。また、この場合アルコールがスイッチ内部に浸入しないようにしてください。
  - ・水、油滴のかかる場所でのご使用はしないでください。また、水、油などの付着した手でダイヤルを操作しないようにしてください。
- 技術解説と製品に関するFAQ等は、当社Webサイト ([www.fa.omron.co.jp/](http://www.fa.omron.co.jp/))の「テクニカルガイド」をご覧ください。

押ボタンスイッチ  
/表示灯サムロータリ  
スイッチ

その他スイッチ

商品セレクション

形式基準

共通の注意事項

A7D/A7DP

A7CN/A7CN-L

A7BS/A7BL

A7PS/A7PH

A7MD

MEMO

押ボタンスイッチ  
/表示灯

サムロータリ  
スイッチ

その他スイッチ

商品セレクション

形式基準

共通の注意事項

A7D/A7DP

A7CN/A7CN-L

A7BS/A7BL

A7PS/A7PH

A7MD