

サムロータリスイッチ A7D/A7DP

CSM_A7D_A7DP_DS_J_2_4

超小型ローコストのプッシュ式

- 一体成形により部品数を抑え、ローコストながら信頼性を向上。
- 疲労の少ない樹脂ばねを採用し、機械的3万ステップの長寿命を達成。
- 設定範囲を限定できるストップ付きを用意。
- 誤操作防止用にペンプッシュタイプをシリーズ化。



種類／標準価格

(◎印の機種は標準在庫機種です。無印(受注生産機種)の納期についてはお取引先弊社にお問い合わせください。)

■スイッチ本体(1スイッチユニット)

形式	形A7D				形A7DP	
	ねじ締め取り付け(裏面取り付け)		ワンタッチ取り付け(表面取り付け)		ワンタッチ取り付け(表面取り付け)	
分類 (注1)						
表示文字高さ	3.2mm					
出力コード 端子の種類	プリント基板用端子					
番号 ケースの色	ライトグレー	黒	ライトグレー	黒	ライトグレー	黒
06(2進化10進)	◎形A7D-106	◎形A7D-106-1	◎形A7D-206	◎形A7D-206-1	◎形A7DP-206	◎形A7DP-206-1
標準価格(¥)	530				405	

注1. 分類の図は、スイッチユニットを4ユニットと別売の取り付け板を組み合わせて4桁にしたものです。

注2. 上記形式は1スイッチユニットの形式です。

注3. ストップつきも揃えています。各形式中の“106”もしくは“206”の後に“-S□□”をつけ□□の中にストップ範囲をご指定ください。

例えば範囲を0~6とする場合“-S06”となります。〔例：形A7D-106-S06-1〕

注4. ダイアルの「+」「-」表示も可能です。各形式中の“106”もしくは“206”の後に-PMをつけてください。〔例：形A7D-106-PM・形A7D-106-PM-1〕

■オプション(別売)

スイッチユニットをご使用になる場合には、取り付け板・スペアユニットなどの付属品をご利用ください。

分類	ねじ締め取り付け用(裏面取り付け)		ワンタッチ取り付け用(表面取り付け)		標準価格 (¥)
	ライトグレー	黒	ライトグレー	黒	
付属品 取り付け板(1対)	◎形A7D-1M *	◎形A7D-1M-1 *	◎形A7D-2M *	◎形A7D-2M-1 *	101
スペアユニット	形A7D-1P [Ⓔ] *	形A7D-1P [Ⓔ] -1	形A7D-2P [Ⓔ]	形A7D-2P [Ⓔ] -1	-

注. スペアユニットの形式中、[Ⓔ]にはA~Uの記号が入ります。(下のスペアユニットの説明の表をご覧ください)

スペアユニットの納期情報および価格は刻印の無いタイプ(記号A)のもので、

他の刻印付きのタイプは、すべて受注生産となります。価格はお問い合わせください。

*最小発注単位は10個です。上記価格は1個の標準価格です。

●取り付け板

スイッチユニットの両端に使用するもので、各ユニットをパネルに固定するためのものです。右と左で一對になっています。

●スペアユニット

- 各スイッチユニットの中間区分や予備スペース確保のために使用するもので、外形や厚さはスイッチユニットと同じです。
- 時間や長さなどの単位を必要とする場合に便利な、文字や記号を彫刻したスペアユニットも用意しています。(下表参照)別途ご相談ください。

記号	A	B	C	D	E	F	G	H	J	K
刻印	無表示	SEC	MIN	H	g	kg	mm	cm	m	℃
記号	L	M	N	P	Q	R	S	T	U	
刻印	PCS	年	月	日	×10 SEC	時	分	0	.	

定格／性能

開閉負荷容量 (抵抗負荷)	1mA~0.1A、DC5~30V	
連続通電電流	100mA	
接触抵抗	200mΩ以下	
絶縁抵抗	同極端子間	10MΩ以上 (DC250Vメガにて)
	各端子とアース間	100MΩ以上 (DC500Vメガにて)
耐電圧	同極端子間	AC250V 50/60Hz 1min
	各端子とアース間	AC1,000V 50/60Hz 1min
耐振動	10~55Hz 複振幅1.5mm	
耐衝撃	500m/s ² 以上	
耐久性	機械的	3万ステップ以上
	電氣的	2万ステップ以上
使用周囲温度	-10~+70℃ (ただし、氷結しないこと)	
使用周囲湿度	45~85%RH	
操作力	3.43N以下	

外形寸法

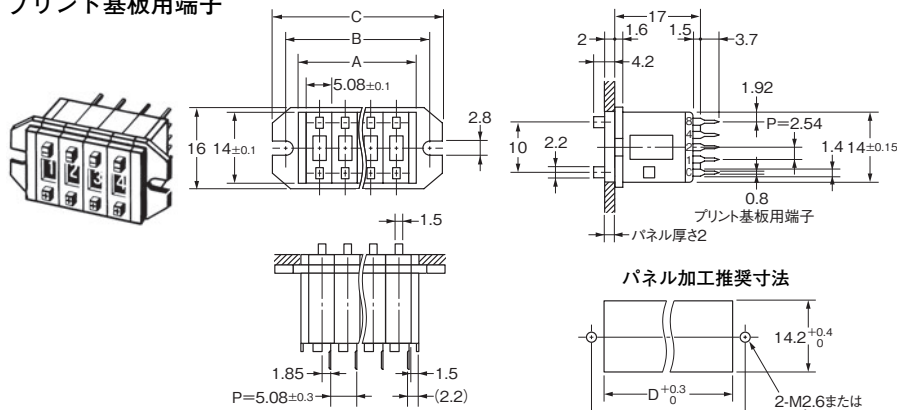
CADデータ マークの商品は、2次元CAD図面・3次元CADモデルのデータをご用意しています。
CADデータは、www.fa.omron.co.jpからダウンロードができます。

(単位:mm)

■スイッチ本体

形A7D-106(-1)

プリント基板用端子



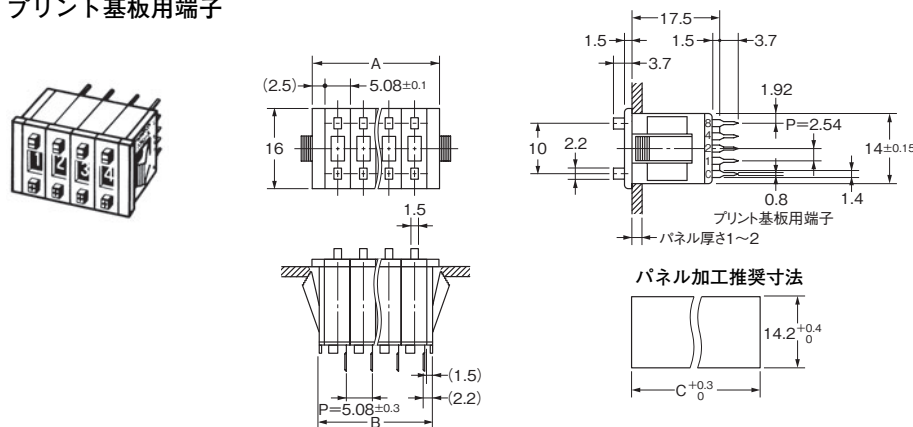
注. スイッチ本体を正面から見て端子番号“C”が最下段になります。

ユニット数 (n)	寸法A (n×5.1+3)	寸法B (n×5.1+8.3)	寸法C (n×5.1+13.3)	寸法D
1	8.1	13.4	18.4	8.4
2	13.2	18.5	23.5	13.5
3	18.3	23.6	28.6	18.6
4	23.4	28.7	33.7	23.7
5	28.5	33.8	38.8	28.8
6	33.5	38.9	43.9	33.9
7	38.6	44.0	49.0	39.0
8	43.7	49.1	54.1	44.1
9	48.8	54.2	59.2	49.2
10	53.9	59.3	64.3	54.3

注1. 上記寸法は両側の取り付け板を含みます。ただし、スベアユニットが入る場合は、1個あたり5.08mm増えます。
注2. 指定のない寸法公差は、±0.4mmとする。多連結の場合の公差は、±(ユニット数×0.4)mmとする。

形A7D-206(-1)

プリント基板用端子



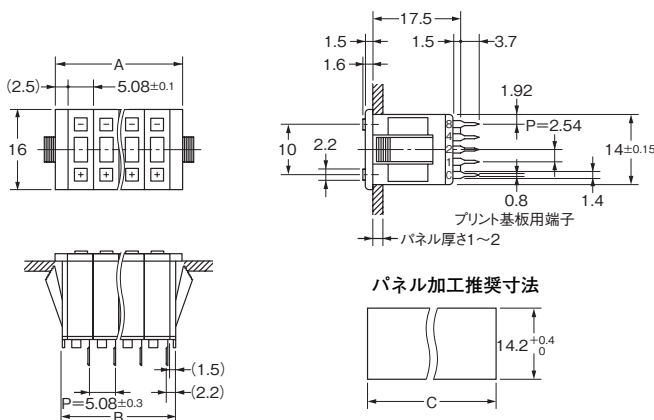
注. スイッチ本体を正面から見て端子番号“C”が最下段になります。

ユニット数 (n)	寸法A (n×5.1+5)	寸法B (n×5.1+3)	寸法C (n×5.1+3.9)
1	10.1	8.1	9
2	15.2	13.2	14.1
3	20.3	18.3	19.2
4	25.4	23.4	24.3
5	30.5	28.5	29.4
6	35.5	33.5	34.5
7	40.6	38.6	39.6
8	45.7	43.7	44.7
9	50.8	48.8	49.8
10	55.9	53.9	54.9

注1. 上記寸法は両側の取り付け板を含みます。ただし、スベアユニットが入る場合は、1個あたり5.08mm増えます。
注2. 指定のない寸法公差は、±0.4mmとする。多連結の場合の公差は、±(ユニット数×0.4)mmとする。

CADデータ

形A7DP-206(-1)
プリント基板用端子
ペンプッシュタイプ



ユニット数 (n)	寸法A (n×5.1+5)	寸法B (n×5.1+3)	寸法C (n×5.1+3.9)
1	10.1	8.1	9
2	15.2	13.2	14.1
3	20.3	18.3	19.2
4	25.4	23.4	24.3
5	30.5	28.5	29.4
6	35.5	33.5	34.5
7	40.6	38.6	39.6
8	45.7	43.7	44.7
9	50.8	48.8	49.8
10	55.9	53.9	54.9

注1. 上記寸法は両側の取り付け板を含みます。ただし、スペアユニットが入る場合は、1個あたり5.08mm増えます。
注2. 指定のない寸法公差は、±0.4mmとする。多連結の場合の公差は、±(ユニット数×0.4)mmとする。

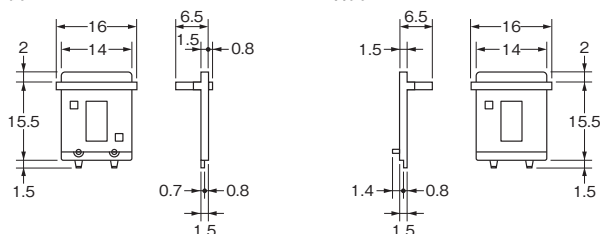
CADデータ

注. スイッチ本体を正面から見て端子番号“C”が最下段になります。

■オプション(別売)

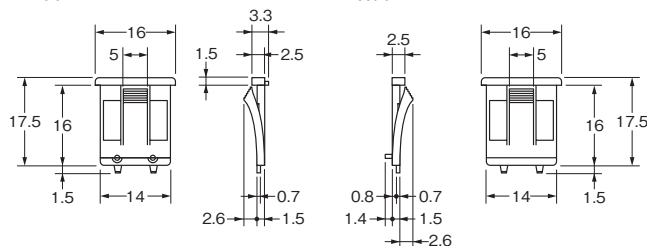
●取り付け板(1対)

形A7D-1M(-1)ねじ締め取り付け用(裏面取り付け)
<左側> <右側>



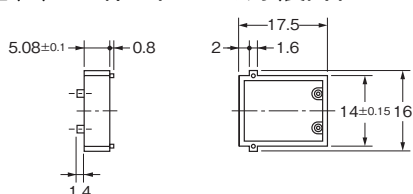
●取り付け板(1対)

形A7D-2M(-1)ワンタッチ取り付け用(表面取り付け)
<左側> <右側>



●スペアユニット

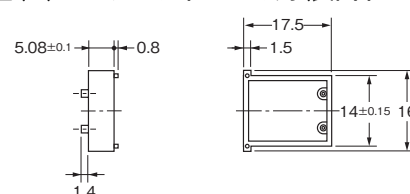
形A7D-1Pⓧ(-1)ねじ締め取り付け用(裏面取り付け)



形式図にはA~Uの記号が入ります。詳しくは、1ページのスペアユニットの説明の表をご覧ください。

●スペアユニット

形A7D-2Pⓧ(-1)ワンタッチ取り付け用(表面取り付け)



形式図にはA~Uの記号が入ります。詳しくは、1ページのスペアユニットの説明の表をご覧ください。

注. 上記、各機種の外形寸法図中、指定のない部分の寸法公差は±0.4mmです。

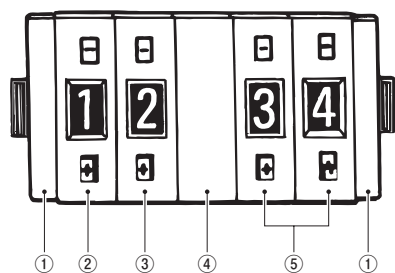
出力コード

出力コード番号	06(バイナリコード)					
	内部回路					
ダイヤル表示	端子No.	C	1	2	4	8
0						
1			●			
2				●		
3			●	●		
4					●	
5			●		●	
6				●	●	
7			●	●	●	
8						●
9			●			●

注. ●は、内部回路がON(COM端子と接続)状態を表わしています。

ご注文の手引き

ご注文の場合は、つぎの例にしたがって形式と数量をご指定ください。



- ①形A7D-2M(取り付け板).....1対
- ②形A7D-206-S□□(ストップつきスイッチユニット).....1個
- ③形A7D-206(スイッチユニット).....1個
- ④形A7D-2P□(スベアユニット).....1個
- ⑤形A7D-206(スイッチユニット).....2個

注. 標準品はスイッチユニット本体、取り付け板などがセットされた状態では出荷されません。
セット出荷については、当社販売員にご相談ください。

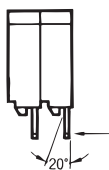
正しくお使いください

●共通の注意事項は、「サムロータリスイッチ 共通の注意事項」をご覧ください。

使用上の注意

●取り扱いについて

- ・成形品はポリアセタール樹脂、PBT樹脂を使用していますので汚れをふきとる場合にはアルコールを使用してください。ただし、内部に浸入しないようにしてください。(シンナーは使用しないでください。)
- ・水、油滴のかかる場所での使用はしないでください。
- ・端子部は4.9N 10秒間以上(ケース、シール板の嵌合強度)の強度を有し、20°折り曲げて、元の位置にもどしたときにも破損しない曲げ強度をもっていますが、過大な力または、繰り返し外力の加わらない取り扱いをしてください。とくに落下させると端子の変形、破損の原因となりますので落下させないようにしてください。



- ・設定ボタンは、19.6N、1分間に耐えますが、⊕⊖を同時に押さないでください。また濡れた指や油脂、異物の付着した指で操作しないでください。

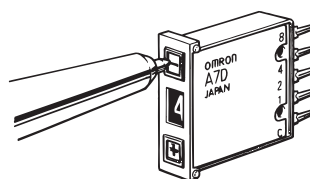
●はんだづけについて

- ・はんだごてを使用する場合
30W、350℃、3秒以内にてはんだづけしてください。
はんだづけ用フラックスやアルコールがスイッチ内部へ浸入しないようにしてください。

●数値設定について

〈ペンプッシュタイプ〉

- 設定用ボタンをボールペンの先などで押し設定してください。ただし、芯折れや粉末の発生するシャープペンシル、鉛筆などは、故障の原因になりますので、使用しないでください。



●ねじ締め取り付けタイプについて

- 取り付けねじの締め付けトルクは、M2.6ねじを用い0.2～0.24N・mとしてください。その際、平座金、ばね座金の併用をお願いします。

オムロン商品ご購入のお客様へ

ご注文に際してのご承諾事項

平素はオムロン商品をご愛用いただき誠にありがとうございます。
さて本カタログにより当社制御機器商品(以下当社商品といいます)をご注文いただく際、見積書、契約書、仕様書などに特記事項のない場合には、次の適合用途の条件、保証内容等を適用いたします。下記内容をご確認いただき、ご承諾のうえご注文ください。

1. 保証内容

保証期間

当社商品の保証期間は、ご購入後またはご指定の場所に納入後1年といたします。

保証範囲

上記保証期間中に当社側の責により当社商品に故障を生じた場合は、代替品の提供または故障品の修理対応を、製品の購入場所において無償で実施いたします。

ただし、故障の原因が次に該当する場合は、この保証の対象範囲から除外いたします。

- 本カタログまたは仕様書などに記載されている以外の条件・環境・取り扱いならびにご使用による場合
 - 当社商品以外の原因の場合
 - 当社以外による改造または修理による場合
 - 当社商品本来の使い方以外の使用による場合
 - 当社出荷当時の科学・技術の水準では予見できなかった場合
 - その他、天災、災害など当社側の責ではない原因による場合
- なお、ここでの保証は、当社商品単体の保証を意味するもので、当社商品の故障により誘発される損害は保証の対象から除かれるものとします。

2. 責任の制限

当社商品に起因して生じた特別損害、間接損害、または消極損害に関しては、当社はいかなる場合も責任を負いません。

プログラミング可能な当社商品については当社以外の者が行ったプログラム、またはそれにより生じた結果について当社は責任を負いません。

3. 適合用途の条件

当社商品を他の商品と組み合わせて使用される場合、お客様が適合すべき規格・法規または規制をご確認ください。

また、お客様が使用されるシステム、機械、装置への当社商品の適合性は、お客様自身でご確認ください。

これらを実施されない場合は、当社は当社商品の適合性について責任を負いません。

下記用途に使用される場合、当社営業担当者までご相談のうえ仕様書などによりご確認くださいとともに、定格・性能に対し余裕を持った使い方や、万一故障があっても危険を最小にする安全回路などの安全対策を講じてください。

- 屋外の用途、潜在的な化学的汚染あるいは電氣的妨害を被る用途または本カタログに記載のない条件や環境での使用
 - 原子力制御設備、焼却設備、鉄道・航空・車両設備、医用機械、娯楽機械、安全装置、および行政機関や個別業界の規制に従う設備
 - 人命や財産に危険が及ぶうるシステム・機械・装置
 - ガス、水道、電気の供給システムや24時間連続運転システムなど高い信頼性が必要な設備
 - その他、上記a)～d)に準ずる、高度な安全性が必要とされる用途
- お客様が当社商品を人命や財産に重大な危険を及ぼすような用途に使用される場合には、システム全体として危険を知らせたり、冗長設計により必要な安全性を確保できるよう設計されていること、および当社商品が全体の中で意図した用途に対して適切に配電・設置されていることを必ず事前に確認してください。

本カタログに記載されているアプリケーション事例は参考用ですので、ご採用に際しては機器・装置の機能や安全性をご確認のうえ、ご使用ください。

当社商品が正しく使用されずお客様または第三者に不測の損害が生じることがないように使用上の禁止事項および注意事項をすべてご理解のうえ守ってください。

4. 仕様の変更

本カタログ記載の商品の仕様および付属品は改善またはその他の事由により、必要に応じて、変更する場合があります。

当社営業担当者までご相談のうえ当社商品の実際の仕様をご確認ください。

5. サービスの範囲

当社商品の価格には、技術者派遣などのサービス費用は含まれておりません。

お客様のご要望がございましたら、当社営業担当者までご相談ください。

6. 価格

本カタログに記載の標準価格はあくまでも参考であり、確定されたユーザ購入価格を表示したものではありません。

また、消費税は含まれておりません。

7. 適用範囲

以上の内容は、日本国内での取引および使用を前提としております。

日本国外での取引および使用に関しては、当社営業担当者までご相談ください。

本誌には主に機種のご選定に必要な内容を掲載し、ご使用上の注意事項等は掲載しておりません。

ご使用上の注意事項等、ご使用の際に必要な内容については、必ずユーザーズマニュアルをお読みください。

本製品の内、外国為替及び外国貿易法に定める輸出許可、承認対象貨物(又は技術)に該当するものを輸出(又は非住居者に提供)する場合は同法に基づく輸出許可、承認(又は役務取引許可)が必要です。

オムロン株式会社 インダストリアルオートメーションビジネスカンパニー

製品に関するお問い合わせ先

お客様相談室

フリーダイヤル **0120-919-066**

携帯電話・PHS・IPなどではご利用いただけませんので、下記の電話番号へおかけください。

電話 **055-982-5015** (通話料がかかります)

営業時間: 8:00 ~ 21:00

営業日: 365日

FAXやWebページでもお問い合わせいただけます。

FAX 055-982-5051 / www.fa.omron.co.jp

その他のお問い合わせ先

納期・価格・サンプル・仕様書は貴社のお取引先、または貴社担当オムロン販売員にご相談ください。

オムロン制御機器販売店やオムロン販売拠点は、Webページでご案内しています。

オムロン制御機器の最新情報をご覧いただけます。

www.fa.omron.co.jp

緊急時のご購入にもご利用ください。