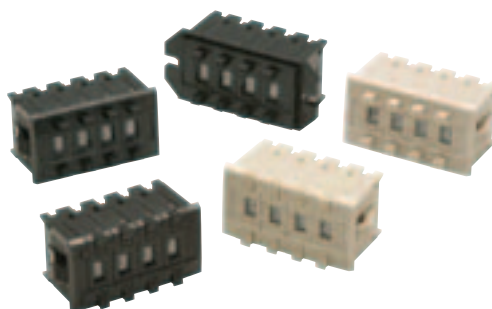


## 設定は操作のしやすい スナップ動作のプッシュ式

- 誤操作防止用にロックタイプをシリーズ化。



1579ページの「サムロータリスイッチ 共通の注意事項」および  
1588ページの「正しくお使いください」をご覧ください。

### 種類／標準価格

(○印の機種は標準在庫機種です。無印(受注生産機種)の納期についてはお取引先社にお問い合わせください。)

#### ■スイッチ本体(1スイッチユニット)

形式	形A7CN				
	ねじ締め取り付け(裏面取り付け)		ワンタッチ取り付け(表面取り付け)		
分類(注1)					
表示文字高さ	3.4mm				
出力コード 端子の種類	プリント基板用端子				
番号	ケースの色	ライトグレー	黒	ライトグレー	黒
06(2進化10進)	—	○形A7CN-106-1	○形A7CN-206	○形A7CN-206-1	
標準価格(¥)	500				

形式	形A7CN-L		
分類(注1)	ワンタッチ取り付け(表面取り付け)		
表示文字高さ	3.4mm		
出力コード 端子の種類	プリント基板用端子		
番号	ケースの色	ライトグレー	黒
06(2進化10進)	○形A7CN-L206	○形A7CN-L206-1	
標準価格(¥)	500		

注1. 分類の図は、スイッチユニットを4ユニットと別売の取り付け板を組み合わせて4桁にしたものです。

注2. 上記形式は1スイッチユニットの形式です。

注3. ダイアルの「+」「-」表示も製作可能です。各形式中の“-206”の後に“-PM”をつけてください。[例：形A7CN-206-PM・形A7CN-206-PM-1]

#### ■オプション(別売)

スイッチユニットをご使用になる場合には、取り付け板・スペアユニットなどの付属品をご利用ください。

分類	ねじ締め取り付け用 (裏面取り付け)		ワンタッチ取り付け用 (表面取り付け)		標準価格 (¥)
	ケースの色		ライトグレー	黒	
取り付け板(1対)	○形A7CN-1M-1 *		○形A7CN-2M *	○形A7CN-2M-1 *	92
スペアユニット	形A7CN-1P <sup>Ⓐ</sup> -1		形A7CN-2P <sup>Ⓐ</sup>	形A7CN-2P <sup>Ⓐ</sup> -1	

注. スペアユニットの形式中、<sup>Ⓐ</sup>にはA～Uの記号が入ります。(1585ページのスペアユニットの説明の表をご覧ください)

スペアユニットの納期情報および価格は刻印の無いタイプ(記号A)のものです。他の刻印付のタイプは、すべて受注生産となります。価格はお問い合わせください。

\*最小発注単位は10個です。上記価格は1個の標準価格です。

## ●取りつけ板

スイッチユニットの両端に使用するもので、各ユニットをパネルに固定するためのものです。右と左で一對になっています。

## ●スペアユニット

- ・各スイッチユニットの中間区分や予備スペース確保のために使用するもので、外形や厚さはスイッチユニットと同じです。
- ・時間や長さなどの単位を必要とする場合に便利な、文字や記号を彫刻したスペアユニットも用意しています。  
(下表参照) 別途ご相談ください。

記号	A	B	C	D	E	F	G
刻印	無表示	SEC	MIN	H	g	kg	mm

記号	H	J	K	L	M	N	P
刻印	cm	m	℃	PCS	年	月	日

記号	Q	R	S	T	U
刻印	×10 SEC	時	分	0	.

## 定格／性能

開閉負荷容量(抵抗負荷)	1mA～0.1A、DC5～28V	
連続通電電流	1A	
接触抵抗	200mΩ以下	
絶縁抵抗	同極端子間	10MΩ以上(DC250Vメガにて)
	各端子とアース間	100MΩ以上(DC500Vメガにて)
耐電圧	同極端子間	AC200V 50/60Hz 1min
	各端子とアース間	AC1,000V 50/60Hz 1min
耐振動	10～55Hz 複振幅1.5mm	
耐衝撃	490m/s <sup>2</sup>	
耐久性	機械的	3万ステップ以上
	電氣的	2万ステップ以上
使用周囲温度	-10～+65℃(ただし、氷結しないこと)	
使用周囲湿度	35～85%RH	
操作力	4.41N以下	

押ボタンスイッチ  
/表示灯

サムロータリ  
スイッチ

その他スイッチ

商品セレクション

形式基準

共通の注意事項

A7D/A7DP

A7CN/A7CN-L

A7BS/A7BL

A7PS/A7PH

A7MD

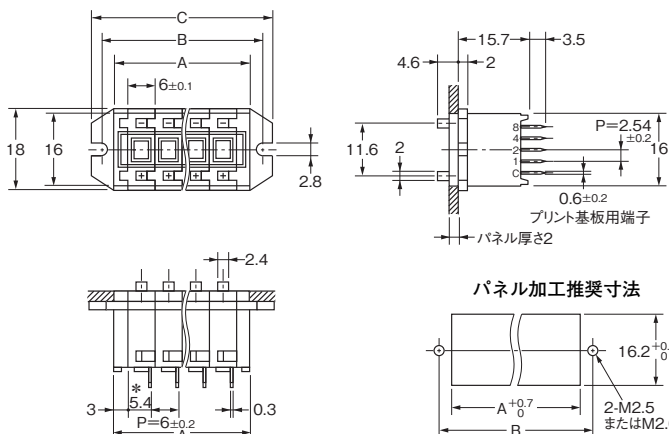
# A7CN/A7CN-L

## 外形寸法

(単位:mm)

### ■スイッチ本体

形A7CN-106-1  
プリント基板用端子



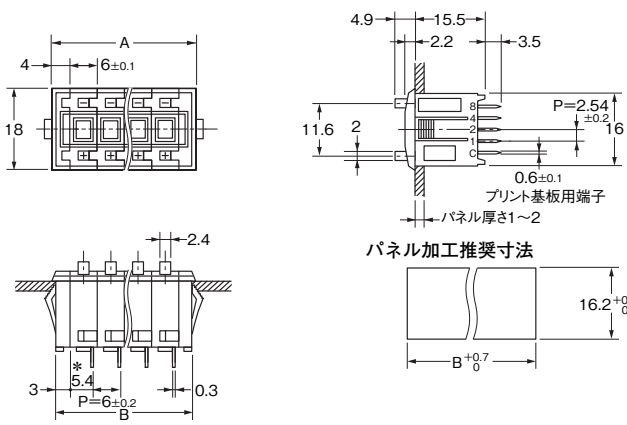
ユニット数 (n)	寸法A (n×6+6)	寸法B (n×6+11)	寸法C (n×6+16)
1	12	17	22
2	18	23	28
3	24	29	34
4	30	35	40
5	36	41	46
6	42	47	52
7	48	53	58
8	54	59	64
9	60	65	70
10	66	71	76

注1. 上記寸法は両側の取り付け板を含みます。ただし、スベアユニットが入る場合は、1個あたり6mm増えます。

注2. 指定のない寸法公差は、±0.4mmとする。多連結の場合の公差は、±(ユニット数×0.4)mmとする。

\*端子位置の寸法です。  
注. スイッチ本体を正面から見て端子番号“C”が最下段になります。

形A7CN-206(-1)  
プリント基板用端子



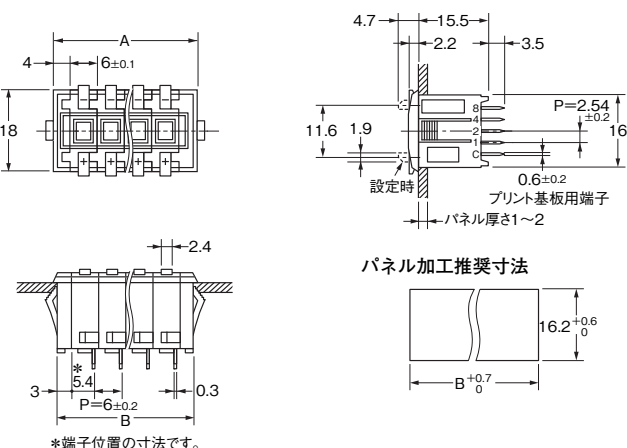
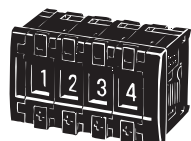
ユニット数 (n)	寸法A (n×6+8)	寸法B (n×6+6)
1	14	12
2	20	18
3	26	24
4	32	30
5	38	36
6	44	42
7	50	48
8	56	54
9	62	60
10	68	66

注1. 上記寸法は両側の取り付け板を含みます。ただし、スベアユニットが入る場合は、1個あたり6mm増えます。

注2. 指定のない寸法公差は、±0.4mmとする。多連結の場合の公差は、±(ユニット数×0.4)mmとする。

\*端子位置の寸法です。  
注. スイッチ本体を正面から見て端子番号“C”が最下段になります。

形A7CN-L206(-1)  
プリント基板用端子  
ロックタイプ



ユニット数 (n)	寸法A (n×6+8)	寸法B (n×6+6)
1	14	12
2	20	18
3	26	24
4	32	30
5	38	36
6	44	42
7	50	48
8	56	54
9	62	60
10	68	66

注1. 上記寸法は両側の取り付け板を含みます。ただし、スベアユニットが入る場合は、1個あたり6mm増えます。

注2. 指定のない寸法公差は、±0.4mmとする。多連結の場合の公差は、±(ユニット数×0.4)mmとする。

\*端子位置の寸法です。  
注. スイッチ本体を正面から見て端子番号“C”が最下段になります。

- 押ボタンスイッチ / 表示灯
- サムロータリスイッチ
- その他スイッチ

- 商品セクション
- 形式基準
- 共通の注意事項
- A7D/A7DP
- A7CN/A7CN-L
- A7BS/A7BL
- A7PS/A7PH
- A7MD

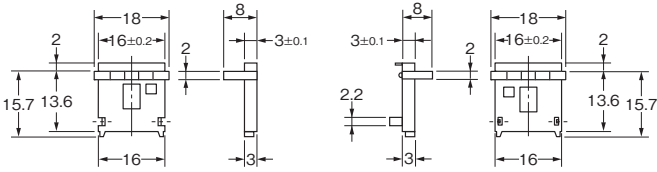
■オプション(別売)

●取り付け板(1対)

形A7CN-1M-1 ねじ締め取り付け用

<左側>

<右側>

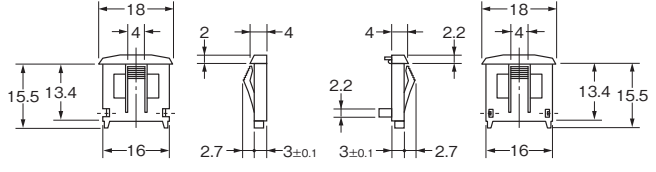


●取り付け板(1対)

形A7CN-2M(-1) ワンタッチ取り付け用

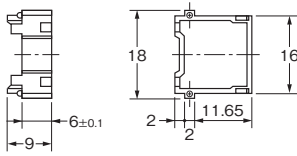
<左側>

<右側>



●スペアユニット

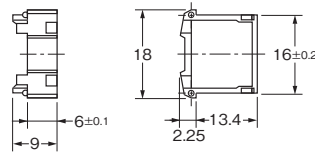
形A7CN-1P<sup>※</sup>-1 ねじ締め取り付け用



形式図にはA~Uの記号が入ります。  
詳しくは、1583ページのスペアユニットの説明の表をご覧ください。

●スペアユニット

形A7CN-2P<sup>※</sup>(-1) ワンタッチ取り付け用



形式図にはA~Uの記号が入ります。  
詳しくは、1583ページのスペアユニットの説明の表をご覧ください。

注. 上記、各機種の外寸法図中、指定のない部分の寸法公差は±0.4mmです。

押ボタンスイッチ  
/表示灯

サムロータリ  
スイッチ

その他スイッチ

商品セレクション

形式基準

共通の注意事項

A7D/A7DP

A7CN/A7CN-L

A7BS/A7BL

A7PS/A7PH

A7MD

出力コード

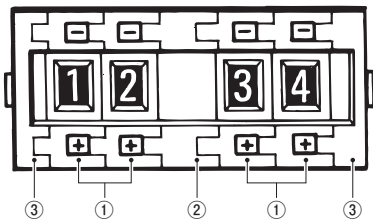
06(バイナリコード)

ダイヤル	COM. と接続される端子番号			
	1	2	4	8
0				
1	●			
2		●		
3	●	●		
4			●	
5	●		●	
6		●	●	
7	●	●	●	
8				●
9	●			●

注. ●は、内部回路がON(COM端子と接続)状態を表わしています。

ご注文の手引き

ご注文の場合は、下記のアッセンブル例に従って形式と数量をご指定ください。なお、標準品はバラ出荷です。セット出荷については当社販売員にご相談ください。



①スイッチユニット

(ワンタッチ取り付け用、色が黒の場合)

形A7CN-206-1 ..... 4個

②スペアユニット

(ワンタッチ取り付け用、無表示、色が黒の場合)

形A7CN-2PA-1..... 1個

③取り付け板

(ワンタッチ取り付け用、色が黒の場合)

形A7CN-2M-1..... 1対

## A7CN/A7CN-L

## 正しくお使いください

●共通の注意事項につきましては、1579ページの「サムロータリスイッチ 共通の注意事項」をご覧ください。

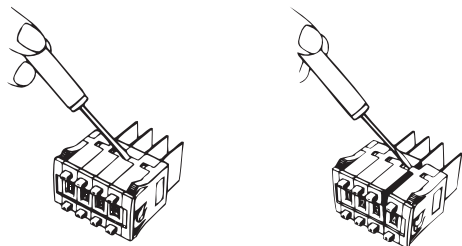
## 使用上の注意

## ●使用場所について

- ・ガス(アンモニア、塩素、二酸化イオウなど)の発生する場所では使用しないでください。
- ・防滴性はありませんので、水、油のかかる場所での使用および水、油類の付着した手で操作はしないでください。
- ・とくに砂などがかかる場所では、防塵カバーを設けていただくなどさらに防塵性を高める処置をほどこしてください。

## ●取り扱いについて

- ・形A7CNは形A7Cとは連結できませんので、ご注意ください。
- ・成形品は、ポリアセタール樹脂、ポリカーボネイト樹脂を使用していますので、汚れをふき取る場合は、アルコールを使用してください。内部に浸入しないようご注意ください。シンナーなどは、樹脂をおかしますので使用しないでください。
- ・数値設定を変更する場合、濡れた指や油、異物の付着した指で操作ボタンを操作しないでください。
- ・スイッチ単品で落下された場合、スイッチサイドの連結用樹脂ツメの折損の原因となりますので取り扱い上、スイッチ単品での落下のないようお願いします。
- ・連結を取りはずすときには、下図のように⊖ドライバーを使用して、上下のツメをはずしてから、取りはずしてください。この際ツメを折らないようご注意ください。



- ・スイッチユニットを連結するときは、各ケースの凸部と凹部をはめあわせてください。
- ・プッシュ操作式押ボタンは⊕⊖を同時に押さないでください。

## ●プリント基板用端子形について

過度な力の加わらない取り扱いをしてください。とくに落下させると端子の変形、破損の原因となりますので、ご注意ください。

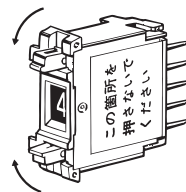
## ●ねじ締め取り付けタイプについて

取り付けねじの締め付けトルクは、M2.6ねじを用い0.2~0.24N・mとしてください。その際、平座金、ばね座金などの併用をお願いします。

## ●数値設定について

## 〈ロックタイプ〉

- ・設定用ボタンを起こして設定してください。
- ・設定後は、もとにもどしてください。回転がロックされて、不用意にあたっても、設定数値は変わりません。



## ●はんだづけについて

配線基板にはんだづけ実装する場合は、次の点にご注意ください。

- ・プリント基板の端子挿入穴はφ1mm以上にしてください。
- ・自動はんだの場合

丸洗いするとフラックスが内部に浸入し、接触不良や回転不良の原因となりますので、丸洗いはしないでください。なお、フラックス洗浄は図1のように80°以下に傾け、溶剤を浸したブラシで裏面のみ洗浄してください。また裏面のみを溶剤に浸し、ブラシで洗う方法も可能です。

- ・ディップはんだの場合

フラックス溶液を塗布する工程では浸漬時間を2秒以下とし、図2のように配線基板上面がフラックスで覆われないようにしてください。刷毛などで塗布する方法の方が浸入しにくくなります。ただしその場合図1のように80°以下に傾けて行ってください。

フラックスの洗浄については、上記“自動はんだの場合”と同様に行ってください。

図1

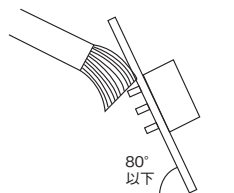
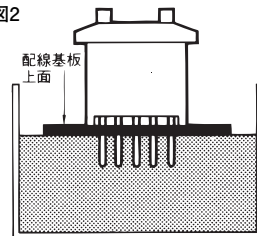


図2



- ・はんだごてを使用する場合

30W、350℃、3秒以内にはんだづけしてください。洗浄する場合は、上記と同様です。

- ・はんだづけ用フラックスやアルコールがスイッチ内部へ浸入しないようにしてください。

●技術解説と製品に関するFAQ等は、当社Webサイト(www.fa.omron.co.jp/)の「テクニカルガイド」をご覧ください。

押ボタンスイッチ  
/表示灯

サムロータリ  
スイッチ

その他スイッチ

商品セクション

形式基準

共通の注意事項

A7D/A7DP

A7CN/A7CN-L

A7BS/A7BL

A7PS/A7PH

A7MD