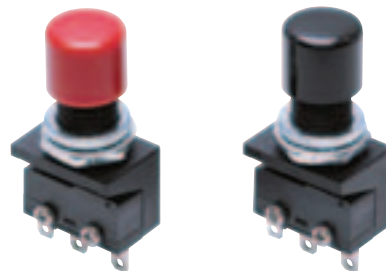


A2A

超小形マイクロスイッチを内蔵した 高性能、押ボタンスイッチ

- ・押ボタン部に豊富なカラー・バリエーションを用意。
- ・マイクロスイッチの使用により高い信頼性を実現。



⚠ 1332ページの「押ボタンスイッチ/表示灯 共通の注意事項」および1482ページの「正しくお使いください」をご覧ください。

種類 / 標準価格 (○印の機種は標準在庫機種です。)

押ボタンの色	青	黒	緑	赤	白	黄	標準価格(¥)
形式	○形A2A-4A	○形A2A-4B	○形A2A-4G	○形A2A-4R	○形A2A-4W	○形A2A-4Y	215

注. 化粧ナットとロックワッシャと押ボタン部はスイッチ本体と別添付にて出荷します。
はんだつけ端子、1c接点、モーメンタリ動作です。

定格 / 性能

■性能

定格	AC125V 5A(抵抗負荷) AC250V 3A(抵抗負荷)
突入電流	NC側最大20A、NO側最大10A
接触抵抗	50mΩ以下(初期値)
耐電圧	同極端子間 AC1,000V 50/60Hz 1min
	充電金属部とアース間、 各端子と非充電金属部間 AC1,500V 50/60Hz 1min
耐久性	機械的 20万回以上
	電氣的 20万回以上
使用周囲温度	-25~+80°C(ただし、氷結、結露しないこと)
使用周囲湿度	45~85%RH
保護構造	IP00
感電保護クラス	Class II
PTI(トラッキング特性)	175
汚染度	3(IEC947-5-1)

注. 定格値は、以下の条件で試験を行った場合です。

- (1) 周囲温度：20±2°C
- (2) 周囲湿度：65±5%RH
- (3) 操作ひん度：20回/min

■動作特性

動作特性	形式	形A2A
動作に必要な力	OF 最大	1.47N
もどりの力	RF 最小	0.10N
動作までの動き	PT 最大	0.8mm
全体の動き	TT 最大	1.4mm

・内蔵スイッチは形D2S-5を使用。

■接触形式

名称	接触形式
双投形(c接点)	

押ボタンスイッチ
/表示灯

サムロータリ
スイッチ

その他スイッチ

商品セレクション

共通の注意事項

φ8: 照光・表示灯

φ12: 照光・非照光・
表示灯

φ16: 照光・非照光・
表示灯

φ22(φ25): 照光・
非照光・表示灯

非照光 押ボタン
スイッチ

ZAP

VAP

VAQ

A2A

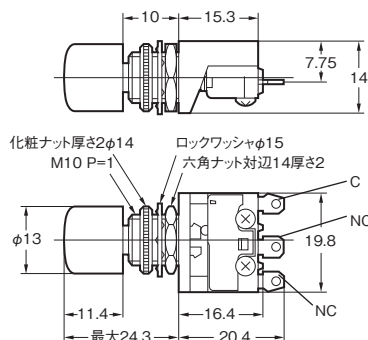
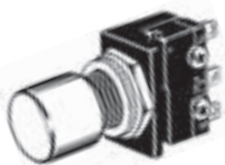
角胴: 照光 押ボタン
スイッチ

照光式押ボタン
スイッチ

A2A

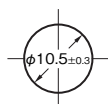
外形寸法

(単位：mm)



- 注1. 押ボタンは抜き差し方式です。
注2. 右記、外形寸法中、指定のない部分の寸法公差は±0.8mmです。

■パネルカット寸法



注. 取り付けパネルの板厚は1~4mmとしてください。

正しくお使いください

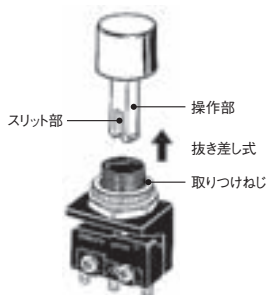
●共通の注意事項につきましては、1332ページの「押ボタンスイッチ／表示灯 共通の注意事項」をご覧ください。

使用上の注意

- ・はんだづけ時には、端子の穴に導体をからげてからはんだづけしてください。
- ・はんだ端子へのはんだ作業に際し、はんだごての容量は、60W以下の5秒以内としてください。また、はんだづけ時およびはんだづけ後1分以内は外力を加えないでください。
- ・また、このスイッチはアース端子を有していません。
- ・スイッチへ通電したまま配線作業を行わないでください。また、通電中は端子等の充電部には触らないでください。感電の原因となります。
- ・スイッチへ配線終了後、適切な絶縁距離を確保してください。

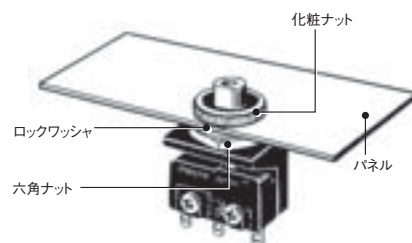
操作部の装着について

- ・操作部は抜き差し方式です。
- ・操作部のスリット部をスイッチの取り付けねじ部へ挿入すれば装着できます。
- ・装着力 最大39.2N
- ・抜け強度 最小24.5N



パネル取り付けについて

スイッチ部を指などでつまみ、固定した状態にして、六角ナットを締めつけてください。六角ナットの締めつけは、0.49~0.98N・mのトルクで行ってください。



●技術解説と製品に関するFAQ等は、当社Webサイト (www.fa.omron.co.jp/)の「テクニカルガイド」をご覧ください。