

# 緊急停止用按壓開關(φ22/φ25)

# A22E

## φ22與φ25通用

- 附有接點溶著時遮斷回路的直接開路動作機構 ⊖
- 附有防止錯誤操作的安全鎖定結構
- 使用手柄即可簡單地將模組拆除
- 開關部採取3列橫向安裝方式提昇配線效率
- 標準配備內含附手指保護型的開關部
- 可任選開型(叉型)、閉型(圓型)來安裝壓著端子
- IP65耐油型(非照光型)/IP65(照光型)

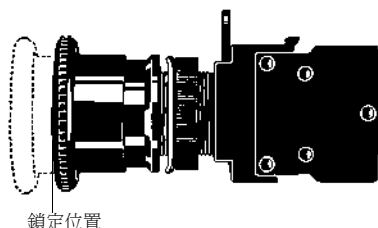
⚠ 關於按壓開關的共通事項，請參照「BEST OMRON第17版(型錄編號:SA00-005)」或本書418頁的「正確使用須知」。



緊急停止用  
按壓開關

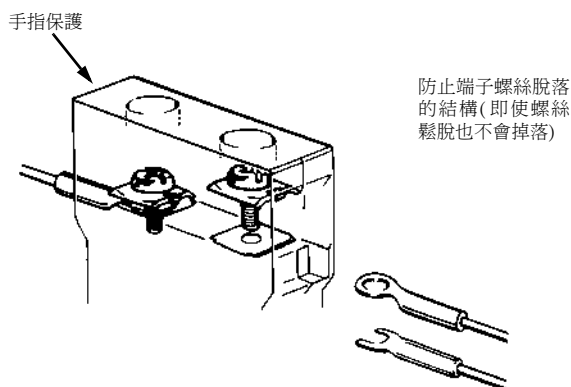
## 特長

使用安全鎖定機構以防止錯誤操作

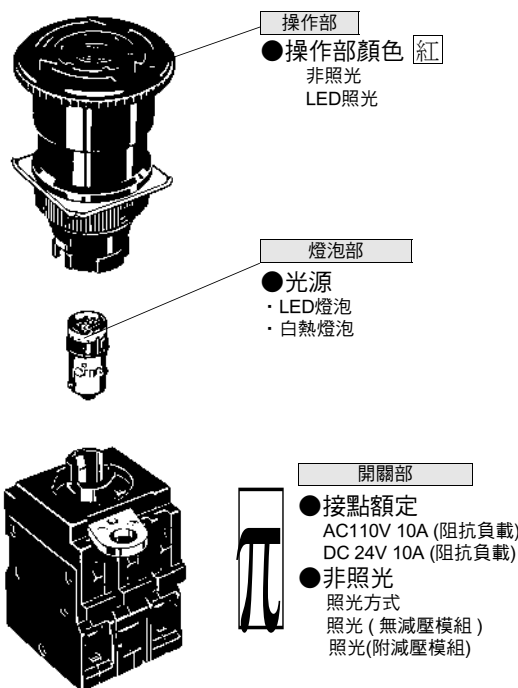


可藉由刻意的以及確實的操作方式緊急停止裝置的運轉。即使因失誤造成物件或人體碰觸到按壓開關，只要尚未到達鎖定位置，接點就不會開離。

採用預防觸電的手指保護結構，再加上防止端子螺絲脫落的結構，無論是開型/閉型的壓著端子均可進行連接



## 構成



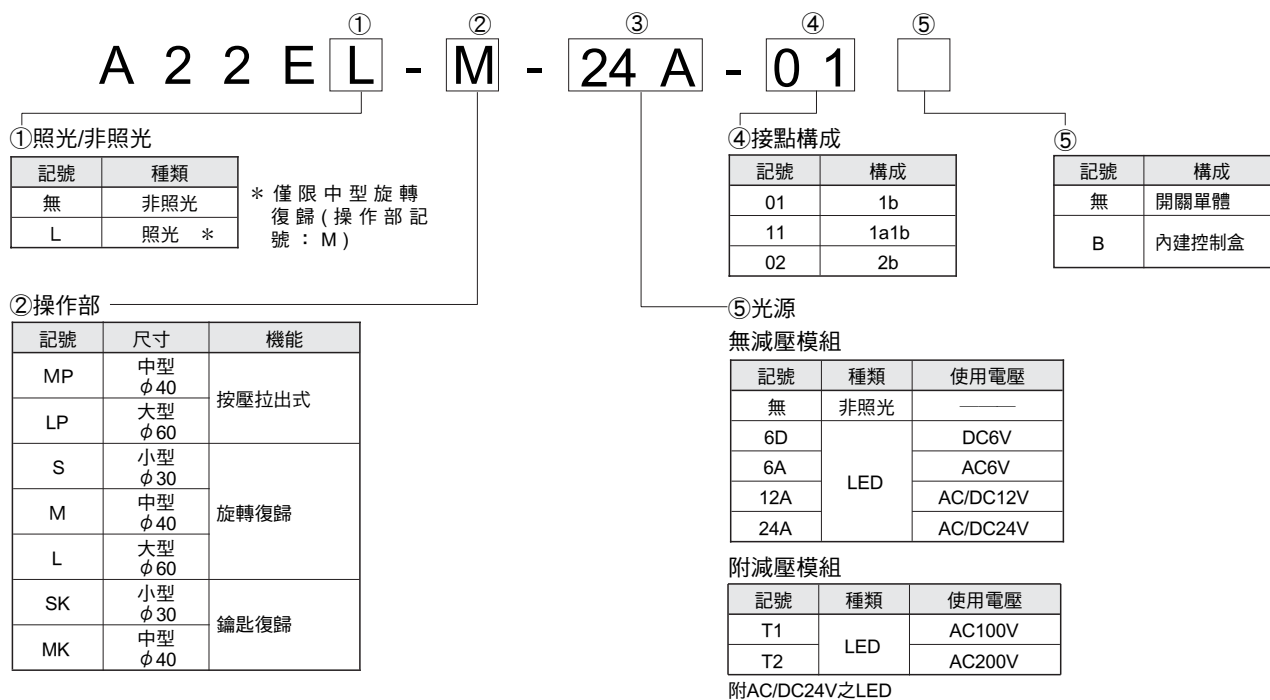
(上圖的範例為照光型。)

A165E

A22E

## 型式構成

■型式標準(整組訂購方式)……操作部、燈泡部(僅限照光型)、開關部整套交貨。



緊急停止用  
按壓開關

A165E

A22E

種類 (有◎記號者為標準機種,無記號者(訂購生產機種)之交貨日期請向經銷商洽詢。)

■ 模組搭配的訂購型式

● 非照光型

形狀	動作機能		組合型式	操作部顏色
	輸出數			
中型按壓拉出式 φ40 (A22E-MP型)		1b	◎A22E-MP-01型	紅色
		1a1b	◎A22E-MP-11型	
		2b	◎A22E-MP-02型	
大型按壓拉出式 φ60 (A22E-LP型)		1b	◎A22E-LP-01型	
		1a1b	◎A22E-LP-11型	
		2b	◎A22E-LP-02型	
小型旋轉復歸 φ30 (A22E-S型)		1b	◎A22E-S-01型	
		1a1b	◎A22E-S-11型	
		2b	◎A22E-S-02型	
		2b+1a	A22E-S-12型	
		3b	A22E-S-03型	
中型旋轉復歸 φ40 (A22E-M型)		1b	◎A22E-M-01型	
		1a1b	◎A22E-M-11型	
		2b	◎A22E-M-02型	
		2b+1a	A22E-M-12型	
		3b	A22E-M-03型	
大型鑰匙組旋轉復歸 φ60 (A22E-L型)		1b	◎A22E-L-01型	
		1a1b	◎A22E-L-11型	
		2b	◎A22E-L-02型	
小型鑰匙復歸 φ30 (A22E-SK型)		1b	◎A22E-SK-01型	
		1a1b	◎A22E-SK-11型	
		2b	◎A22E-SK-02型	
中型鑰匙復歸 φ40 (A22E-MK型)		1b	◎A22E-MK-01型	
		1a1b	◎A22E-MK-11型	
		2b	◎A22E-MK-02型	

緊急停止用  
按壓開關

A165E

A22E

● 照光型

形狀	動作機能		使用電壓	按壓鎖定旋轉復歸型 組合型式	操作部顏色		
	輸出數						
緊急停止用草傘型 φ40 (A22E型) 無減壓模組		1b	LED	DC6V	◎A22EL-M-6D-01型	紅色	
				AC6V	◎A22EL-M-6A-01型		
				AC/DC12V	◎A22EL-M-12A-01型		
				AC/DC24V	◎A22EL-M-24A-01型		
		1a1b	LED	DC6V	◎A22EL-M-6D-11型		
				AC6V	◎A22EL-M-6A-11型		
	AC/DC12V			◎A22EL-M-12A-11型			
	AC/DC24V			◎A22EL-M-24A-11型			
	2b	LED	DC6V	◎A22EL-M-6D-02型			
			AC6V	◎A22EL-M-6A-02型			
			AC/DC12V	◎A22EL-M-12A-02型			
			AC/DC24V	◎A22EL-M-24A-02型			
緊急停止用草傘型 φ40 (A22E型) 無減壓模組				1b	LED	AC100V	◎A22EL-M-T1-01型
						AC200V	◎A22EL-M-T2-01型
	1a1b	LED		AC100V	◎A22EL-M-T1-11型		
AC200V			◎A22EL-M-T2-11型				
2b	LED	AC100V	◎A22EL-M-T1-02型				
		AC200V	◎A22EL-M-T2-02型				

■ 內建控制盒組合型式

形狀	接點構成	型式
	1b	A22E-M-01B型
	1a1b	A22E-M-11B型
	2b	A22E-M-02B型

■ 單品訂購型式……可個別訂購操作部、燈泡部、開關部。若採用整組訂購方式而無法備齊所有的機種時，可使用本訂購型式；亦可用來做為維修零件時庫存管理的訂購方式。

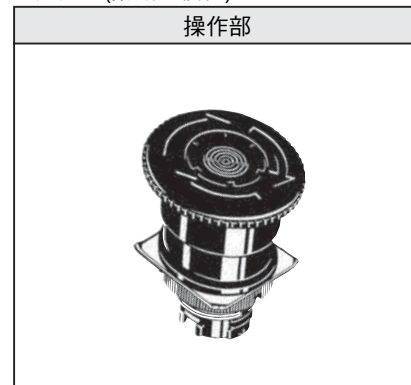
● 非照光型



● 照光型(無減壓模組)



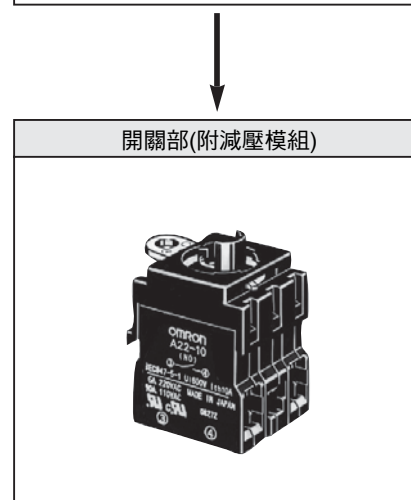
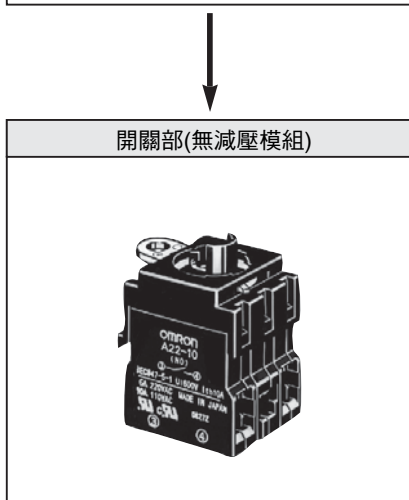
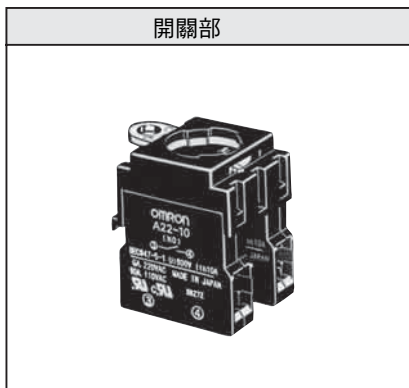
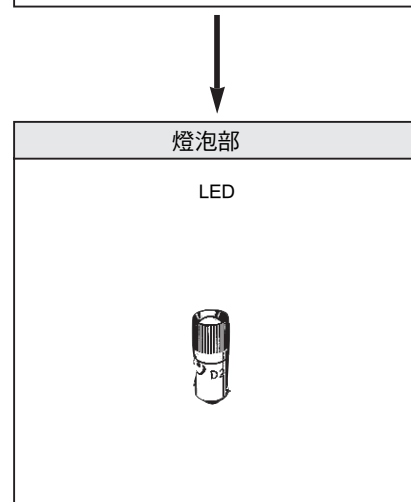
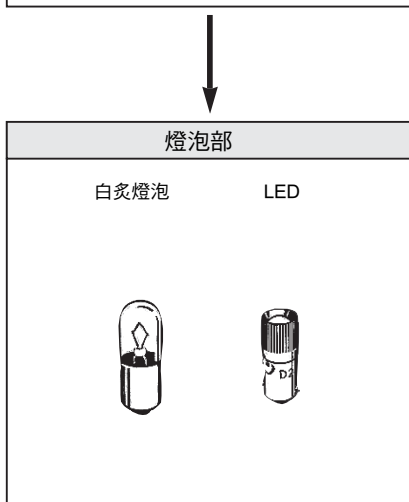
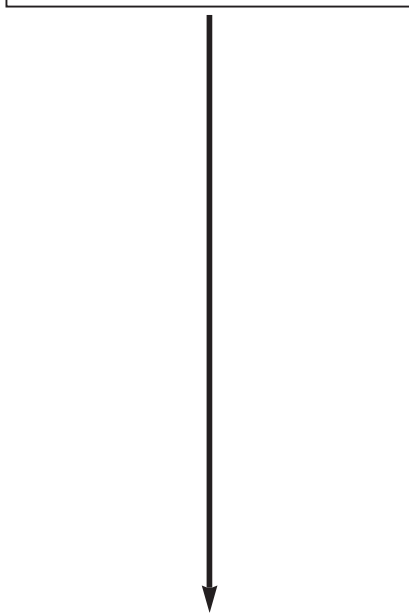
● 照光型(附減壓模組)



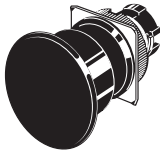






緊急停止用  
按壓開關

A165E

A22E




●操作部  
非照光型

機能	密封性 形狀	IP65防油型		
		小型(φ 30)	中型(φ 40)	大型(φ 60)
按壓拉出式		—	◎A22E-MP型 	◎A22E-LP型 
旋轉復歸	◎A22E-S型 	◎A22E-M型 	◎A22E-L型 	
鑰匙復歸 (旋轉復歸)	◎A22E-SK型 	◎A22E-MK型 		—

緊急停止用  
按壓開關

A165E

A22E

機能	密封性 形狀	IP65
		中型(φ 40)
旋轉復歸		◎A22EL-M型 

●燈泡部

LED

形狀	發光顏色	額定電壓	型式	
	紅色	標準	DC6V	◎A22-6DR型
			AC6V	◎A22-6AR型
			AC/DC12V	◎A22-12AR型
			AC/DC24V	◎A22-24AR型
	高亮度	AC/DC24V	◎A22-24ASR型	

註. 作為減壓照明使用時，請使用A22-24AR型。  
\* 高亮度LED之交貨期等相關事宜，請另行洽詢。

●白熾燈泡



形狀	額定電壓	型式
	DC6V	◎A22-5型
	AC14V	◎A22-12型
	AC28V	◎A22-24型
	AC130V	◎A22-H1型

●開關部(一般負載)

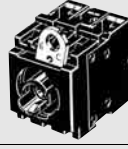
無減壓模組

A165E

A22E

分類	非照明用		照明用	
	形狀		形狀	
動作機能	瞬間		瞬間	
	型式		型式	
一般負載用	1a	◎A22-10M型	◎A22L-10M型	
	1b	◎A22-01M型	◎A22L-01M型	
	1a1b	◎A22-11M型	◎A22L-11M型	
	2a	◎A22-20M型	◎A22L-20M型	
	2b	◎A22-02M型	◎A22L-02M型	

附減壓模組

分類	照明用AC110V		照明用AC220V	
	形狀		形狀	
動作機能	瞬間		瞬間	
	型式		型式	
一般負載用	1a	◎A22L-10M-T1型	◎A22L-10M-T2型	
	1b	◎A22L-01M-T1型	◎A22L-01M-T2型	
	1a1b	◎A22L-11M-T1型	◎A22L-11M-T2型	
	2a	◎A22L-20M-T1型	◎A22L-20M-T2型	
	2b	◎A22L-02M-T1型	◎A22L-02M-T2型	

註. 圖面表示的以2a接點為代表。  
附減壓模組請使用A22-24AR型。

■ 配件

種類	形狀	分類	型式	備註	
開關模組		1a接點	◎A22-10型	一般均附於配備中，可於追加或替換時使用。	
		1b接點	◎A22-01型		
		2a一體成型接點	◎A22-20型		
		2b一體成型接點	◎A22-02型		
照光模組		直射照光	◎A22-TN型	於變更照光方式時使用。	
		減壓照光	AC100V		◎A22-T1型
			AC200V		◎A22-T2型
安裝台			◎A22-3200型	一般均附於配備中。單獨購買開關模組或照光模組等零件，於安裝時使用。	
緊急停止用雕刻板		黃底黑字 φ 60	◎A22Z-3466-1型	做為緊急停止開關的銘板使用。	
		黃底黑字 φ 90	◎A22Z-3476-1型		
		黃底黑字 φ 60	A22Z-3466-2型	做為緊急停止開關的銘板使用。	
面板插頭		圓型	◎A22Z-3530型	可用來補足因預先增設而裁剪的面板孔。顏色為黑色。	
接頭		控制盒用 電纜線直徑	φ 7~9用	A22Z-3500-1型	從塑膠材質的開關箱中拉出纜線時使用。
			φ 9~11用	A22Z-3500-2型	
φ 25用環			A22Z-R25型	安裝至口徑 φ 25的面板上時使用。(請參照第415頁)	
φ 30用樹脂附件			◎A22Z-A30型	安裝至口徑 φ 30的面板上時使用。請參照第415頁)	
固定板			◎A22Z-3380型	固定開關部的手柄時使用。	
控制盒		1孔黃色方形盒(非常停止用)	A22Z-B101Y型	樹脂材質。	
操作用鑰匙			A22K-K型	附有2支鑰匙。	
止回環			A22Z-3360型	本體配備有止回金具，本零件可在需要加強止回時使用。(請參照第415頁)	
燈泡交換工具			◎A22Z-3901型	橡膠材質，燈泡的裝卸更容易進行。	
旋轉鎖緊用工具			◎A22Z-3905型	可用來鎖緊面板背面的安裝螺帽以及拆除照光型的外蓋。	
防護環模組			◎A22Z-EG1型	配合SEMI-S2的防護環與EMERGENCY OFF銘板為一組。	
防護環			A22Z-EG2型	配合SEMI-S2/SEMATECHAPPLICATION GUIDE FORSEMI S2。請與A22E型緊急停止按壓開關一起使用。	

緊急停止用  
按壓開關

A165E

A22E

## 額定/性能


### ■安全規格認定額定

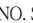
- UL、cUL(File No.E41515) 6A 220VAC、10A 110VAC
- TÜV (EN60947-5-1) (低電壓指令) 3A 220VAC
- CCC(GB14048.5) 3A 240VAC、1.5A 24VDC

### ■認定規格

認定機關	規格	檔案編號
UL *1	UL508	E41515
TÜV產品服務	EN60947-5-1、EN60947-5-5 (直接開路動作認定)	請直接洽詢。
CQC (CCC)	GB14048.5	2003010303070635
KOSHA *2	EN60947-5-1	2004-220

註. 僅NC接點處具有直接開路動作功能。

\*1. 通過UL CSA C22.2 No.14, 具  標記。

註2. 一部分的型式已經獲得認可, 詳情請參照NO. SCHG-021A 「韓國S-mark認證的Safety component」。

### ■額定

#### ●接點(一般負載用)

額定通電電流 (A)	額定電壓 (V)	額定電流(A)			
		AC15 (誘導負載)	AC12 阻抗負載	DC13 (誘導負載)	DC12 阻抗負載
10	AC24	10	10	—	—
	110	5	10		
	220	3	6		
	380	2	3		
	440	1	2		
	DC24	—	—	1.5	10
	110			0.5	2
	220			0.2	0.6
	380			0.1	0.2

註1. 額定電流值由NECA C4520的實驗條件判斷。

上述額定係依以下條件所進行的實驗決定。

環境溫度: 20±2°C

環境濕度: 65±5%RH

操作頻率: 20次/min

2. 最小適用負載DC5V 10mA

#### ●LED燈泡

額定電壓	額定電流	使用電壓
DC6V	60mA	DC6V±5%
AC6V	60mA	AC6V±5%
AC/DC12V	30mA	AC/DC12V±5%
AC/DC24V	15mA	AC/DC24V±5%

### ■性能

項目		種類	緊急停止用按壓開關	
			非照光型 A22E型	非照光型 A22EL型
容許操作 頻率	機械性	30次/min *3		
	電氣性	30次/min *3		
絕緣阻抗		100MΩ以上(使用DC500V Mega)		
耐電壓	同極端子間	AC2,500V 50/60Hz 1min.		
	各端子與接地線間	AC2,500V 50/60Hz 1min.		
振動 誤動作 *2		10~55 Hz 複振幅1.5mm (1ms以內)		
衝擊	耐久	1000m/s <sup>2</sup>		
	誤動作 *2	最大250m/s		
耐久性	機械性	30萬次以上 *3		
	電氣性	30萬次以上 *3		
使用環境溫度 *1		-20~+70°C	-20~+55°C	
使用環境濕度		35~85%RH		
保存環境溫度		-40~+70°C		
保護構造		IP65 (耐油型) *4	IP65 *4	
觸電保護等級		Class II		
PTI (軌跡)		175		
污染度		3 (EN60947-5-1)		

\*1. 非結冰、結露

註2. 錯誤動作作為1ms以內

註3. 設定、復歸為1次。

註4. 面板前方的保護構造。

緊急停止用  
按壓開關

A165E

A22E



外觀尺寸

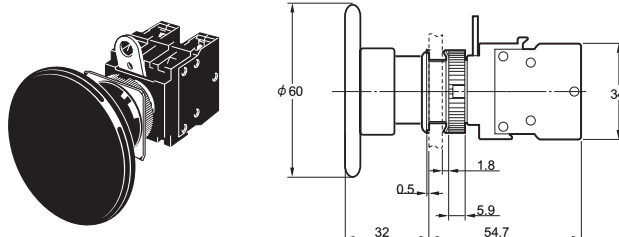
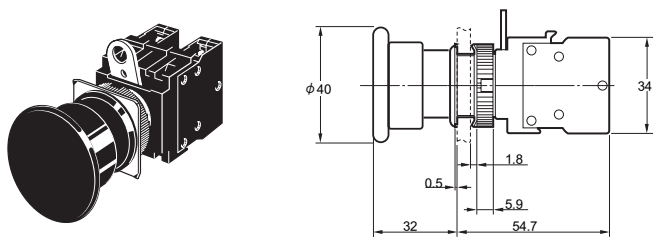
CAD資料 附有此標記之產品另備有平面之CAD圖示與立體之CAD模型。  
 可自(<http://www.fa.omron.co.jp>)下載

(單位：mm)

■非照光型

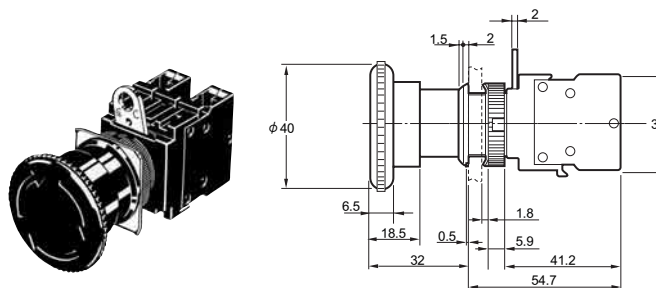
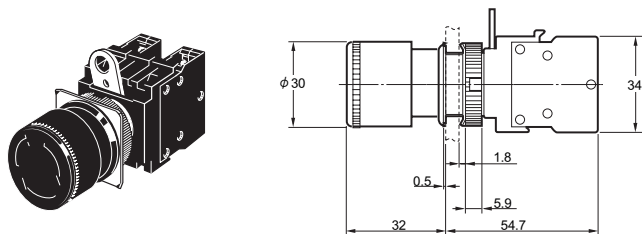
中型按壓拉出式(φ40)/A22E-MP型

大型按壓拉出式(φ60)/A22E-LP型

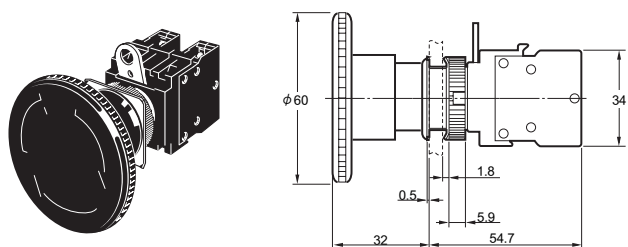


小型旋轉復歸(φ30)/A22E-S型

中型旋轉復歸(φ40)/A22E-M型

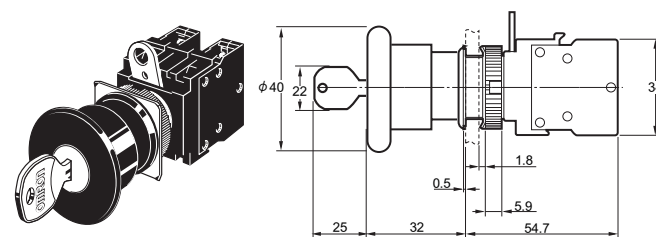
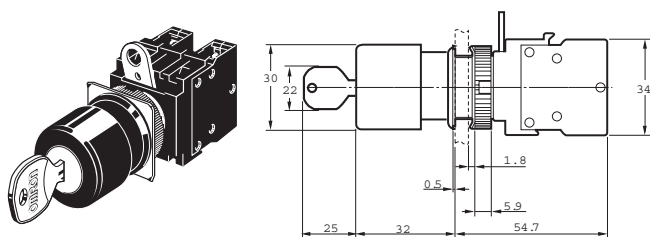


大型鑰匙組按壓鎖定旋轉復歸(φ60)/A22E-L型



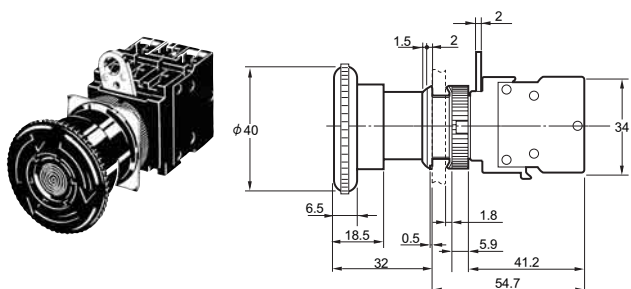
小型鑰匙復歸、旋轉復歸(φ30)/A22E-SK型

中型鑰匙復歸、旋轉復歸(φ40)/A22E-MK型



■照光型

中型旋轉復歸(φ40)/A22EL-M型



緊急停止用  
按壓開關

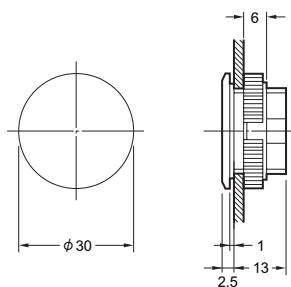
A165E

A22E

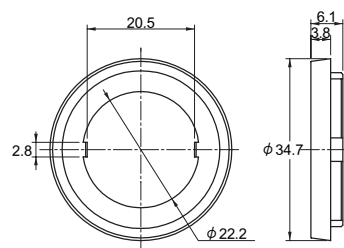
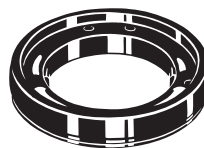
■ 配件

面板插頭

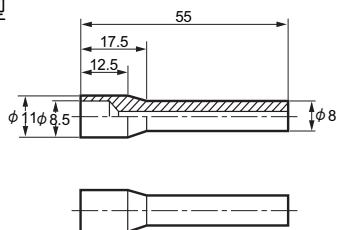
· 圓型 A22Z-3530型



φ 30用樹脂附件 A22Z-A30型

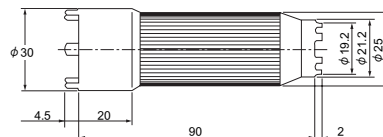
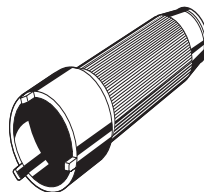


燈泡交換工具 A22Z-3901型



材質：氯丁二烯橡膠

旋轉鎖緊工具 A22Z-3905型



緊急停止用  
按壓開關

A165E

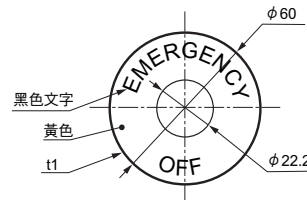
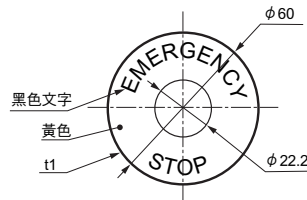
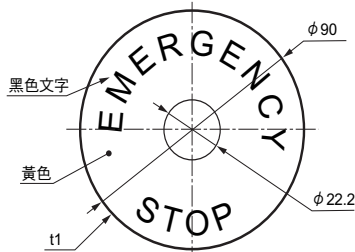
A22E

彫刻板

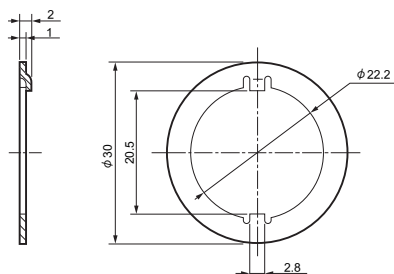
A22Z-3476-1型(φ 90)

A22Z-3466-1型(φ 60)

A22Z-3466-2型(φ 60)

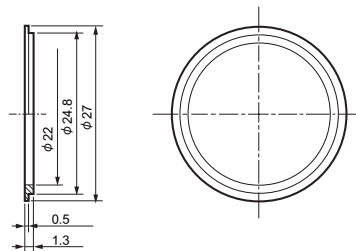


止回環 A22Z-3360型



材質：鍍鋅鐵

φ 25用環 A22Z-R25型

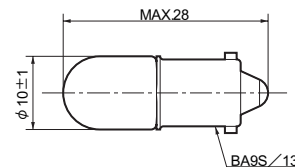
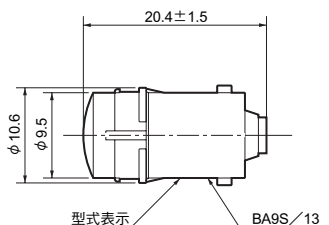


材質：NBR (黑)

燈泡

· LED A22-6□、12□、24□型

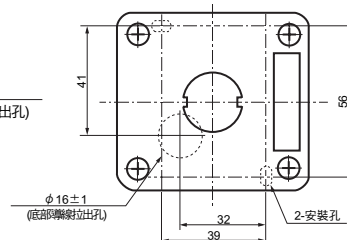
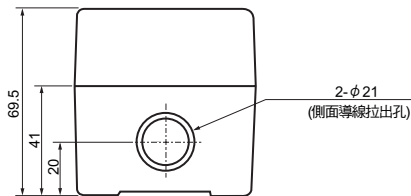
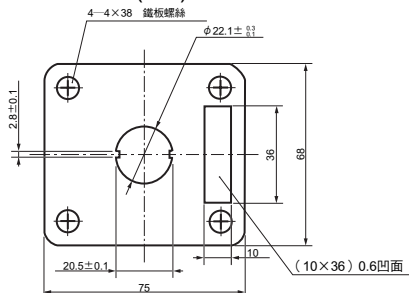
· 白熾燈泡 A22-5、12、24、H1型



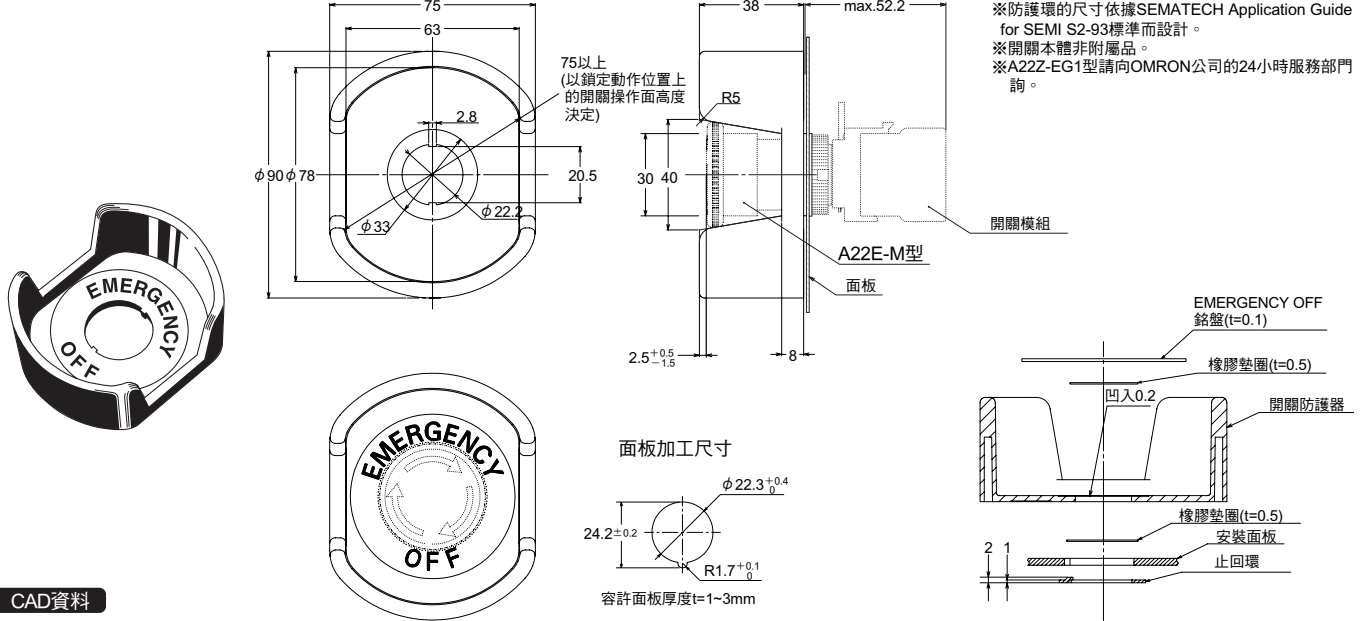
控制盒

A22Z-B101Y型(1孔)

電纜線拉出孔(TOP VIEW)



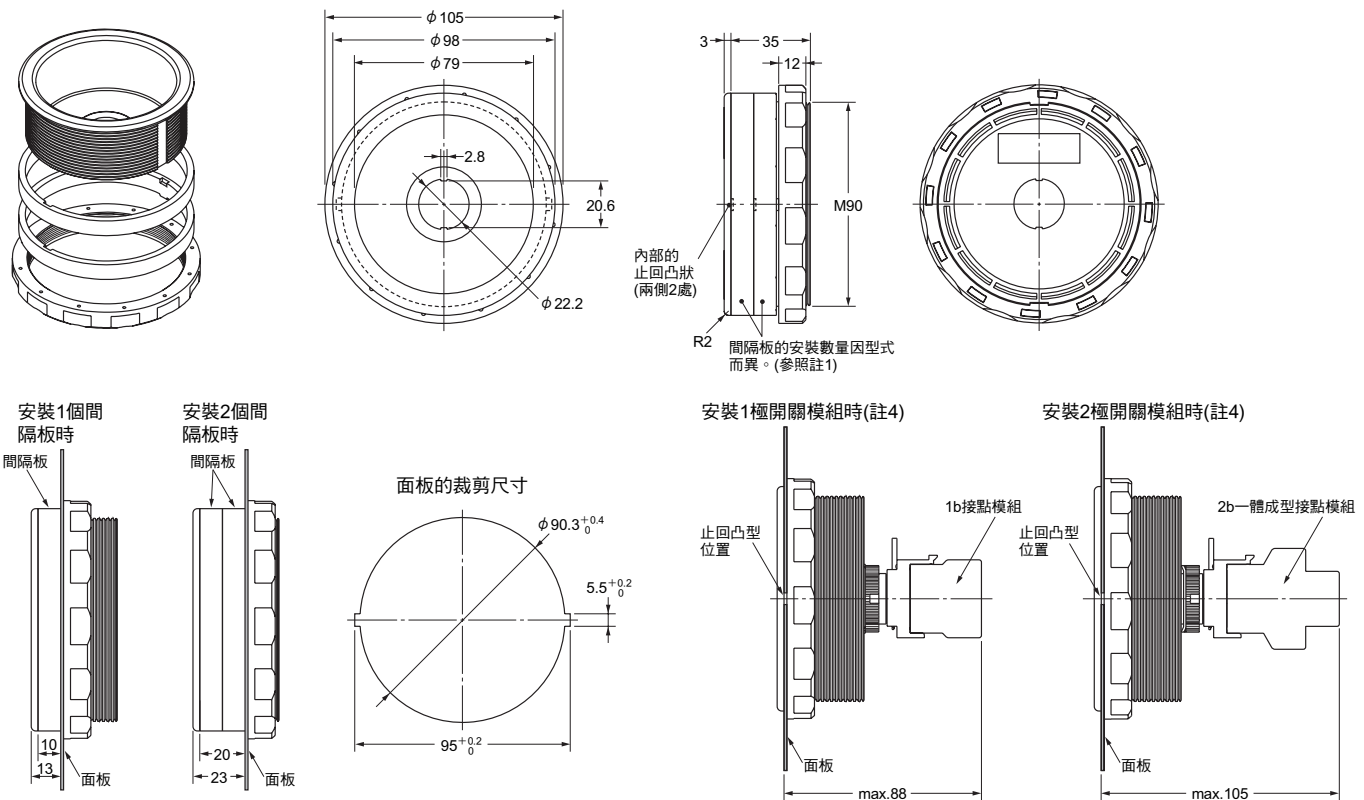
防護環 A22Z-EG1型



CAD資料

緊急停止用  
按壓開關

防護環 A22Z-EG2型 A22Z-EG21型 A22Z-EG22



註1. 間隔板的安裝數量因型式而異。

型式	間隔板數量
A22Z-EG2型	0
A22Z-EG21型	1
A22Z-EG22型	2

註2. 鎖緊時請使用1.96~2.94N·m的旋轉鎖緊扭力。

註3. 容許面板的厚度如下。

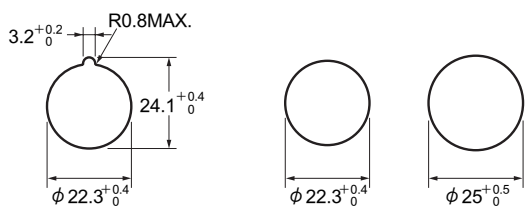
- 無間隔板時 : t=1.3~22.5mm
- 安裝1個間隔板時 : t=1.3~12.5mm
- 安裝2個間隔板時 : t=1.3~2.5mm

註4. 安裝有開關模組時的面板前方尺寸。

A165E

A22E

■ 面板加工尺寸



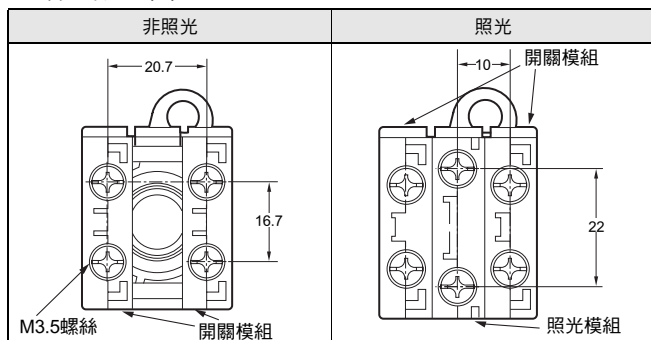
使用止回環時

不使用止回環時

止回金具為標準配備。

- 在面板上實施噴漆等外觀處理時，所指定的面板加工尺寸應為進行外觀處理後之尺寸。
- 孔徑為 $\phi 25$ 時，請使用A22Z-R25型。

■ 端子配置圖/BOTTOM VIEW



■ 端子配置圖

種類	端子配置圖(BOTTOM VIEW)	
	1a1b	2b
非照光型		
照光型無減壓模組		
照光型附減壓模組		

註. 端子連接圖以1a1b、2b為代表。

緊急停止用  
按壓開關

A165E

A22E

# 使用時注意事項

## ●關於面板的安裝

### ①面板加工尺寸

- 面板加工尺寸如下所示。
- 面板厚度應為1-5mm。

使用止回環時                      不使用止回環時

- 孔徑為 $\phi 25$ 時，請務必使用 $\phi 25$ 用環。  
(由於裁剪的尺寸較大，若不使用此尺寸則無法滿足IP65之保護構造。)
- 在面板上實施噴漆等外觀處理時，所指定的面板加工尺寸時應為進行外觀處理後之尺寸。

### ②矩陣式安裝

(1) 安裝開關單體、以及一般型銘板      (2) 安裝大型銘板模組時的加工尺寸。

- 模組、止回環時的加工尺寸。
- 將壓著端子配線於開關模組時。
- 直接將導線連接於開關模組的端子時。

安裝孔中心之間的間距「A」以及「B」如下所示。

對照表(1)

開關模組型式	A尺寸
A22-10型、A22-10S型 A22-01型、A22-01S型	45mm以上
A22-20型、A22-20S型、A22-02S型 A22-02S型、A22-11型、A22-11S型	55mm以上

對照表(2)

壓著端子的種類	開關模組型式	B尺寸
未包覆的 壓著端子	A22-10型、A22-10S型 A22-01型、A22-01S型	51mm以上
	A22-20型、A22-20S型、A22-02S型 A22-02S型、A22-11型、A22-11S型	61mm以上
	A22-10型、A22-10S型 A22-01型、A22-01S型	60mm以上
絕緣包覆的 壓著端子	A22-20型、A22-20S型、A22-02S型 A22-02S型、A22-11型、A22-11S型	70mm以上

### ③在面板上安裝操作部的方法

- 從面板前面插入操作部，再從端子位置插入止回金具、安裝螺帽後旋轉鎖緊。此時，請務必確認操作部與面板之間有附屬的橡膠墊圈存在。
- 使用銘板時，銘板與面板之間，操作部與銘板之間的兩處，均應放置橡膠墊圈。(購買銘板時，已經附有1個橡膠墊圈。)
- 止回金具應對準外殼溝槽，插入時邊緣部應與面板邊緣對齊。
- 安裝螺帽的旋轉鎖緊扭力請使用0.98-1.96N·m。
- 使用止回環時，請與附屬的止回金具交換，並將突起插入面板的止回凹部，再鎖緊安裝螺帽。

對照表(1)

開關模組型式	A尺寸
A22-10型、A22-10S型 A22-01型、A22-01S型	45mm以上
A22-20型、A22-20S型、A22-02S型 A22-02S型、A22-11型、A22-11S型	55mm以上

對照表(2)

壓著端子的種類	開關模組型式	B尺寸
未包覆的 壓著端子	A22-10型、A22-10S型 A22-01型、A22-01S型	51mm以上
	A22-20型、A22-20S型、A22-02S型 A22-02S型、A22-11型、A22-11S型	61mm以上
	A22-10型、A22-10S型 A22-01型、A22-01S型	60mm以上
絕緣包覆的 壓著端子	A22-20型、A22-20S型、A22-02S型 A22-02S型、A22-11型、A22-11S型	70mm以上

註1. 上記尺寸為使用第418頁中適用的配線材料時的最小尺寸。使用其他物件時的配線並不相同，請先進行確認後再行設定。

註2. 使用外型超過30mm以上的按壓開關時，請配合其外形尺寸來設定間距。(以矩陣方式安裝A22-M□型時，上圖30mm的部分將會變更為40mm。)

(1) 面板加工尺寸為 $\phi 25$ 的情形  
請拆除附屬的橡膠墊圈，再依下圖安裝 $\phi 25$ 用環。(A22Z-R25型並非為本體的附屬品，請另行準備。)

(2) 面板加工尺寸為 $\phi 30$ 的情形  
 $\phi 30$ 用的樹脂附屬裝置A22Z-A30型並非本體的附屬品，請另行準備。

### ④在操作部安裝開關的方法

- 將操作部上刻有箭號的方向對準開關部附有手柄的方向，再依照下圖的方向移動插入的手柄。

### ⑤拆除方法

- 依照下圖方向移動手柄，拉出操作部或開關部。另外，由於手柄的內孔徑為6.5mm，因此可插入螺絲起子等工具後依照下圖方向移動手柄後即可拆除。

緊急停止用  
按壓開關

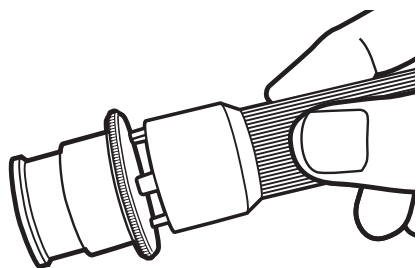
A165E

A22E

●關於外蓋的拆除

照光緊急停止開關的範例

- 壓住外蓋凹部上的鎖緊工具(A22Z-3905型)後旋轉。

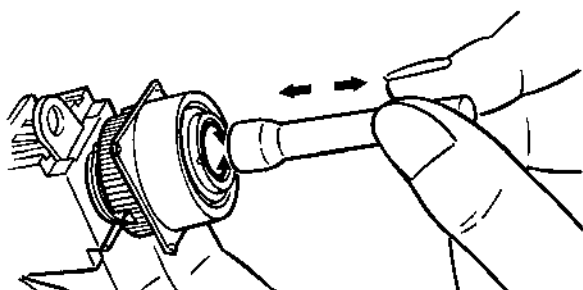


緊急停止用  
按壓開關

●燈泡的安裝與更換

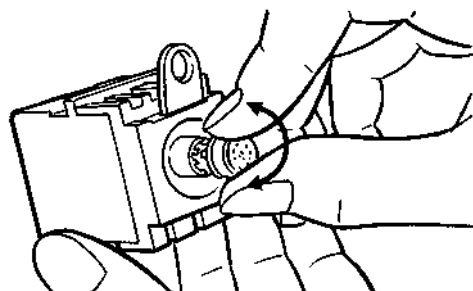
①從面板表面進行時

- 將燈泡更換工具(A22Z-3901型)插入燈泡後再壓住旋轉。



②從開關部安裝(更換)時

- 用手指抓住燈泡，壓入開關部後旋轉。



A165E

A22E

●關於控制盒

①開關的安裝方法	②拉出孔的穿孔方法						
<p>可安裝一般型銘板模組。 請依照下圖方向安裝。 開關的安裝方法與一般的面板安裝方法相同。</p>	<p>進行電纜線的拉出口的穿孔作業時，請在已安裝外蓋的狀態下，在拉出口底部使用螺絲起子的前端強力敲擊開孔。 若從反方向敲擊的話，控制盒可能會損壞。</p>						
③接頭纜線的安裝方法							
<p>將接頭插入控制盒的拉出口，從控制盒內側鎖上固定鎖帽。 穿過橡膠墊環厚度較薄的部分並開孔。 將電纜線穿過外蓋，將纜線插入接頭，鎖緊六角螺帽，固定電纜線。</p> <table border="1" style="margin-left: auto; margin-right: auto; border-collapse: collapse;"> <thead> <tr> <th>纜線直徑(mm)</th> <th>使用接頭</th> </tr> </thead> <tbody> <tr> <td style="text-align: center;">φ 7~9</td> <td>A22Z-3500-1型</td> </tr> <tr> <td style="text-align: center;">φ 9~11</td> <td>A22Z-3500-2型</td> </tr> </tbody> </table>		纜線直徑(mm)	使用接頭	φ 7~9	A22Z-3500-1型	φ 9~11	A22Z-3500-2型
纜線直徑(mm)	使用接頭						
φ 7~9	A22Z-3500-1型						
φ 9~11	A22Z-3500-2型						

緊急停止用  
按壓開關

A165E

A22E

●關於開關模組

①關於開關的安裝方法	②關於開關的拆除方法
<ul style="list-style-type: none"> <li>將開關模組的小型突起部掛在安裝台的反面手柄處的溝槽上，依照下圖的箭號方向將開關模組往上推。</li> </ul>	<ul style="list-style-type: none"> <li>在安裝台與開關模組的縫隙中插入螺絲起子，依照下圖的箭號方向往下壓。</li> </ul> <p>請使用下圖指示之螺絲起子。</p> <ul style="list-style-type: none"> <li>○螺絲起子 3~6mm</li> <li>⊕螺絲起子 φ3~6mm</li> </ul>

●關於配線作業

圓型壓著端子的配線方法
<ul style="list-style-type: none"> <li>將開關模組的端子螺絲鬆開，在螺絲完全脫離溝槽後，依照下圖指示插入螺絲起子，朝箭號方向將墊圈往上壓後暫時固定。此時已成為可供插入圓型端子的狀態，插入端子後，請鎖緊螺絲進行配線。</li> </ul>

## 正確使用須知

### ⚠ 注意

請勿在白熱燈泡的端子間增加額定以上之電壓。  
否則會有白熱燈泡損壞或操作部彈出的危險性。



### 使用上的注意事項

#### ●關於安裝

- 請勿在開關通電的狀態下進行配線，也請勿在通電時碰觸端子的充電部分。否則可能會有導致觸電的危險。
- 設置安裝環時，請勿使用尖嘴鉗或過度的扭力鎖緊，否則會造成安裝環損壞。(請使用0.98~1.96N·m的鎖緊扭力。)
- 面板厚度應為1~5mm。

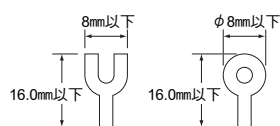
#### ●關於配線

- 使用直流專門LED時，應將X1端子配線為⊕。
- 端子螺絲為M3.5一字或十字的方型墊片組裝螺絲。
- 端子螺絲請之旋轉鎖緊扭力請使用1.08~1.27N·m。
- 單線、絞線、壓著端子皆可使用於配線。
- 適合配線材料

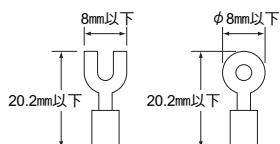
絞線：最大2mm<sup>2</sup>以下

單線：最大φ1.6mm以下

未包覆的壓著端子



絕緣包覆的壓著端子



- 完成對開關的配線作業後，請保持適當的絕緣距離。

#### ●關於使用環境

- 本產品為IP65型。本型設有防滴水保護構造，因此面板前側的所有方向不會因受到直接水氣噴流而造成有害影響。

#### ●關於LED燈泡

- LED燈泡已內建電流限制阻抗，因此不需外加阻抗。
- 使用一般市售商品時，請選用全長最大26mm、2.6W以下的BA9S/13鉤子。

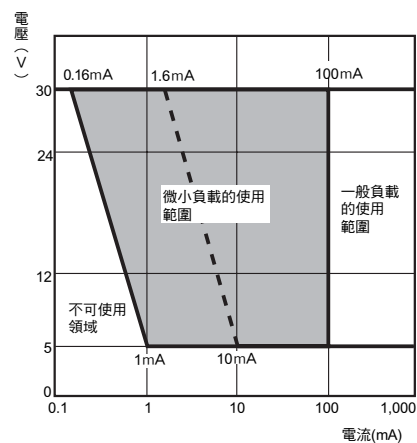
#### ●關於微小負載狀態下的使用方法

- 在微小負載回路開閉時，若使用一般負載開關的話，將會引起接觸不良。因此請參考右圖並於使用範圍內使用開關。此外，即使在右上圖的範圍內使用了微小負載型，當開閉時發生突入電流等負載時，接點會產生劇烈的耗損造成壽命上的減損，因此請視需要插入接點保護迴路。

最小適用負載以N水準為參考值，表示信賴水準為60% (λ<sub>60</sub>)時的故障水準程度。

(JIS C5003)

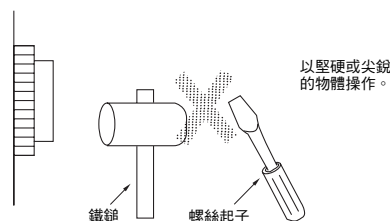
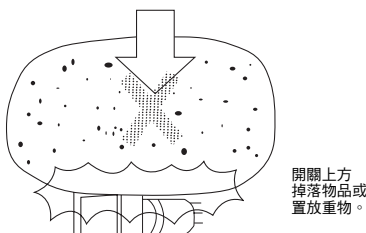
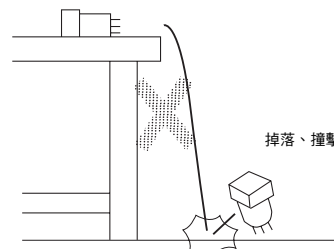
λ<sub>60</sub> = 0.5 × 10<sup>-6</sup>/次表示，在信賴水準為60%時，預測  $\frac{1}{2,000,000}$  次以下的故障。



#### ●其他

- 在面板上實施噴漆等外觀處理時，所指定的面板加工尺寸應為進行外觀處理後之尺寸。
- 開關構造上可能會有由於劇烈振動或衝擊而發生動作不良或損壞的情形。

此外，開關大多為樹脂產品，因此在碰觸到尖銳的物體時可能造成刮傷，特別是操作部的刮傷會對外觀上或動作上造成影響。使用開關時請注意不可隨意丟放或向下掉落。



緊急停止用  
按壓開關

A165E

A22E