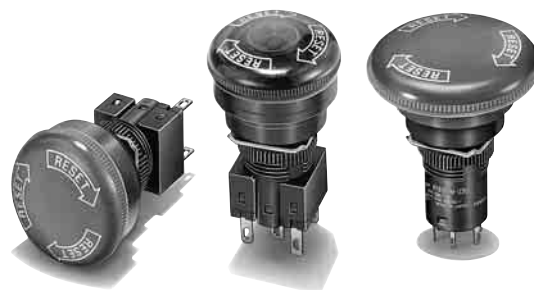


緊急停止用按壓開關(φ 16)

A165E

分離模組型 (深度為世界最小等級)

- 使用直接開路動作機構，可在接點溶著等異常時遮斷回路。
- 符合EN418。
- 附有防止錯誤操作的安全鎖定機構。
- 兼具提高配線效率的開關模組之分離構造以及使用專用工具拆除之整體感構造的雙重優點。
- 另有3接點一體組型的產品可供選擇。(A165E-U型)

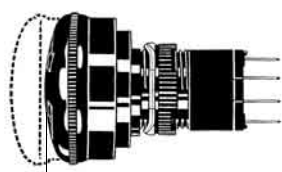


⚠ 關於按壓開關的共通注意事項。
請參閱第402頁的「正確使用須知」。

特長

使用安全鎖定機構以防止錯誤操作

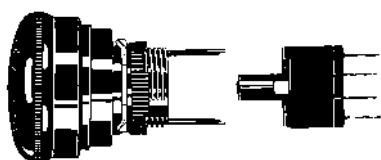
可藉由刻意的以及確實的操作方式緊急停止裝置的運轉。即使因失誤造成物件或人體碰觸到按壓開關，只要尚未到達鎖定位置，接點就不會開離。



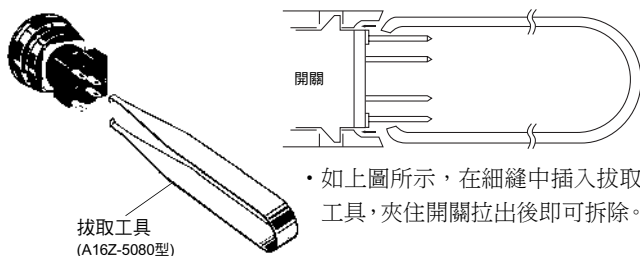
鎖定位置

兼具提高配線效率的開關模組之分離構造以及使用專用工具拆除之整體感構造的雙重優點。

- 安裝時毋須使用工具，只要一個步驟即可完成。可確實地包覆固定住開關部分。



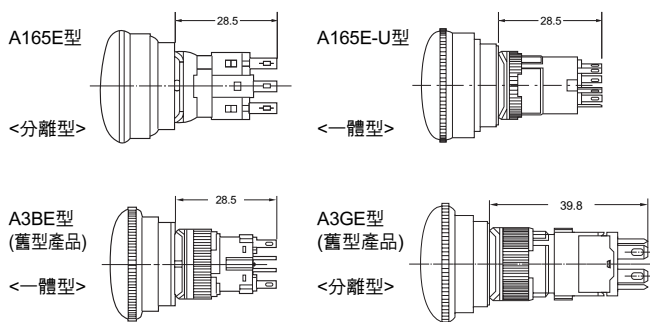
- 拆除時只要使用專用工具即可簡單地分離。



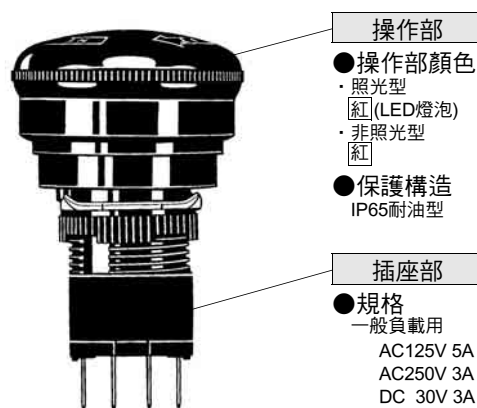
拔取工具
(A16Z-5080型)

- 如上圖所示，在細縫中插入拔取工具，夾住開關拉出後即可拆除。

28.5mm的分離型開關，世界最小等級的商品



構造(分離型)



操作部

- 操作部顏色
 - 照光型
 - 紅(LED燈泡)
 - 非照光型
 - 紅

- 保護構造
 - IP65耐油型

插座部

- 規格
 - 一般負載用
 - AC125V 5A
 - AC250V 3A
 - DC 30V 3A

緊急停止用
按壓開關

A165E

A22E

型式構成

機種一覽表

操作部直徑	形狀
φ 30型 φ 40型	旋轉復歸  (分離型的範例)

型式標準(整組搭配的訂購型式)……操作部・LED本體部整組出貨。

①
②
③
A 1 6 5 E - LS - 24 D - 02 型

IP65 (耐油型)

①操作部形狀・功能

記號	機能	操作部直徑
S	非照光	φ 30
LS	照光	
M	非照光	φ 40
LM	照光	

旋轉復歸

②光源

記號	種類	使用電壓	額定電壓
無	非照光	—	—
24D	LED照光	DC24V	DC24V

註. 分離型(1b接點・2b接點)僅有一般負載。
一體型(3b接點)為一般負載與微小負載共用。

③接點構成

記號	機能
01	1b
02	2b
3U	3b*

* 3b接點為接點單元一體型，一體型只有非照光型。

緊急停止用
按壓開關

A165E

A22E

種類 (有◎記號者為標準機種，無記號者(訂購生產機種)之交貨日期請向經銷商洽詢。)

■ 模組搭配的訂購型式

照光方式	額定電壓	操作部顏色	操作部直徑	端子種類	接點種類	型式
LED照光	DC24V	紅色	φ 30	焊接端子	1b	◎A165E-LS-24D-01型
非照光	—				2b	◎A165E-LS-24D-02型
					1b	◎A165E-S-01型
LED照光	DC24V				2b	◎A165E-S-02型
			φ 40		1b	◎A165E-LM-24D-01型
2b	◎A165E-LM-24D-02型					
1b	◎A165E-M-01型					
2b	◎A165E-M-02型					
非照光	—	φ 30	3b	A165E-S-03U型		
		φ 40		A165E-M-03U型		

■ 單品的訂購型式(適用於分離型)


● 操作部

形狀	照光方式	型式
φ 30 	非照光	◎A165E-S型
	照光	◎A165E-LS型
φ 40 	非照光	◎A165E-M型
	照光	◎A165E-LM型

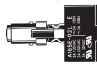
● 燈泡部

形狀	發光顏色	額定電壓	型式
	標準	DC5V	◎A16-5DR型
		DC12V	◎A16-12DR型
		DC24V	◎A16-24DR型
	高亮度	DC5V	◎A16-5DSR型
		DC12V	◎A16-12DSR型
		DC24V	◎A16-24DSR型

● 插座部

形狀	照光方式	接點構成	型式
	非照光	1b	◎A165E-01型
		2b	◎A165E-02型
	照光	1b	A165E-01L型
		2b	A165E-02L型

● 插座部模組

形狀	照光方式	接點構成	型式
	照光	1b	◎A165E-R-24D-01型
		2b	◎A165E-R-24D-02型

■ 配件

種類	形狀	分類	型式	使用時注意事項
黃色面板		黃色 φ 45	◎A16Z-5070型	請做為緊急停止用之銘板使用。
面板插頭		長方形	◎A16ZJ-3003型	可用來補足因預先增設而裁剪的面板孔。 保護構造：IP40、顏色：黑色
		正方形	A16ZA-3003型	
		圓型	◎A16ZT-3003型	
旋轉鎖緊用工具		—	◎A16Z-3004型	便於連續鎖緊時使用，請注意勿過分鎖緊。
開關部、燈泡拔取工具		—	◎A16Z-5080型	便於拔取開關部、燈泡時使用。

緊急停止用
按壓開關

A165E

A22E

額定/性能

安全規格認定額定

●UL508、CSA C22.2 No.14、CCC (GB14048.5) (分離型)

額定電壓(V)	阻抗負載(A)
AC 125	5
250	3
DC 30	3

(一體型)

額定電壓(V)	阻抗負載(A)
AC 125	1
250	0.5
DC 30	1

●TÜV (EN60947-5-1) (分離型)


額定電壓(V)	阻抗負載(A)
AC 250	3
DC 30	3

(一體型)

額定電壓(V)	阻抗負載(A)
AC 250	0.5
DC 30	1

認定規格

認定機關	規格	檔案編號
UL *	UL508、CSA C22.2 No.14	E41515
TÜV產品服務	EN60947-5-1、EN60947-5-5	請直接洽詢。
CQC(CCC)	GB14048.5	2003010303070678

* 通過UL CSA C22.2 No.14規格認證，以  記號表示。

開關額定(分離型)

額定電壓(V)	阻抗負載(A)
AC 125	5
250	3
DC 30	3

最小適用負載DC5V 150mA

(一體型)

額定電壓(V)	阻抗負載(A)
AC 125	1
250	0.5
DC 30	1

最小適用負載DC5V 1mA

LED額定(只有照光型)

額定電壓	額定電流	使用電壓
DC24	10mA	DC24V±5%

緊急停止用
按壓開關

A165E

A22E

性能

項目		種類	緊急停止用按壓開關		
			非照光型 A165E-S型/A165E-M型	照光型 A165E-LS型/A165E-LM型	非照光型一體型 A165E-U型
容許操作頻率	機械性	最大20次/分			
	電氣性	最大10次/分			
絕緣阻抗		100MΩ以上(使用DC500V兆)			
耐電壓	同極端子間	AC1,000V 50/60Hz 1min			
	異極端子間	AC2,000V 50/60Hz 1min			
	各端子與接地線間	AC2,000V 50/60Hz 1min			
	燈泡端子間	AC1,000V 50/60Hz 1min *1	—		
振動	誤動作	10~55Hz重複振幅1.5mm (誤動作1ms以內)			
	耐久	500m/s ²			
衝擊	誤動作	最大300m/s ² (誤動作1ms以內)		最大150m/s ² (誤動作1ms以內)	
	機械性	10萬次以上			
耐久性	電氣性	10萬次以上			
	保護構造	IP65耐油型 *2	IP65 *2	IP65耐油型 *2	
觸電保護等級		Class II			
PTI (軌跡特性)		175			
污染度		3(EN60947-5-1)			
重量		16g (使用2b接點時)			
使用環境溫度		-10~+55°C (但是非結冰、結露)			
使用環境濕度		35~85%RH			
保存環境溫度		-25~+65°C (但是非結冰、結露)			

*1. LED為非安裝狀態下的規格。
(請於未安裝LED的狀態下進行測試。)

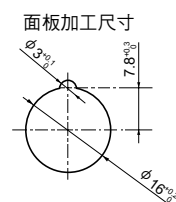
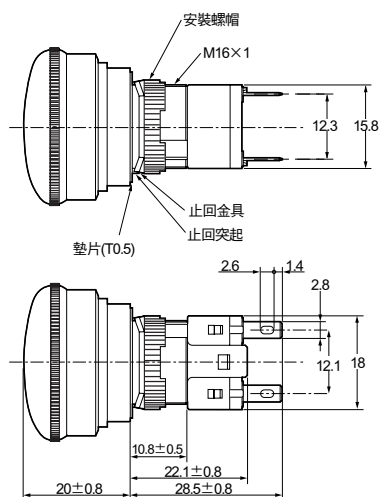
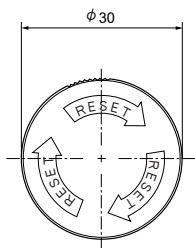
*2. 面板前方的保護構造。

動作特性

項目	種類	規格值(分離型)	規格值(一體型)
動作所需的力量	OF 最大	14.7N	14.7N
復歸所需的力量	RF 最大	0.1N·m	0.1N·m
鎖定前移動	PT	3.5±0.5mm	3±0.5mm

外觀尺寸

A165E-S型/非照光型
φ30



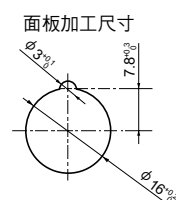
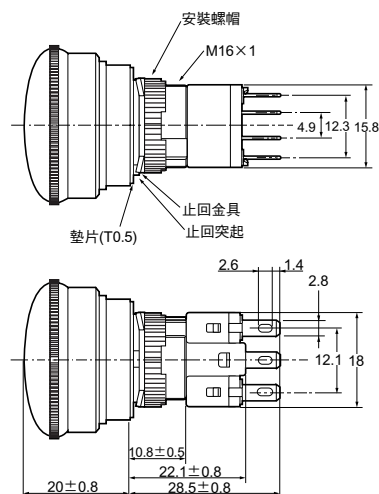
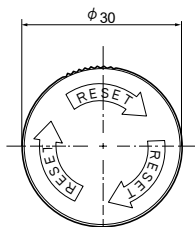
- 在面板上實施噴漆等外觀處理時，所指定的面板加工尺寸時應為進行外觀處理後之尺寸。
- 安裝面板的厚度應為0.5-3.2mm。

緊急停止用
按壓開關

A165E-LS型/照光型
φ30

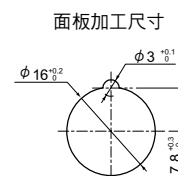
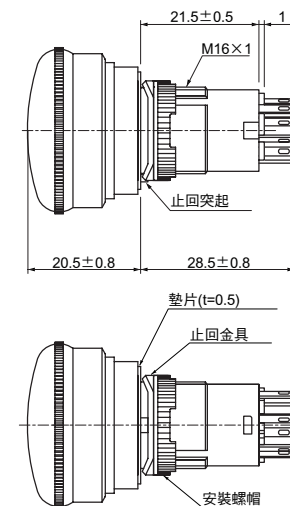
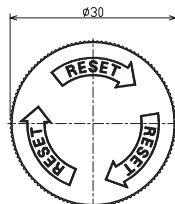
A165E

A22E



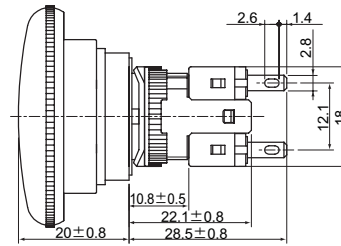
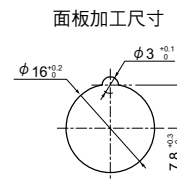
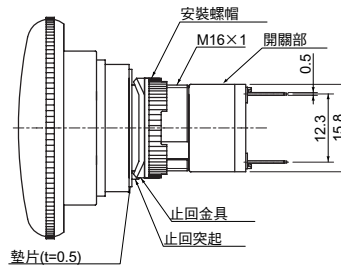
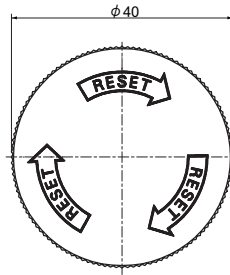
- 在面板上實施噴漆等外觀處理時，所指定的面板加工尺寸時應為進行外觀處理後之尺寸。
- 安裝面板的厚度應為0.5-3.2mm。

A165E-S-03U型/非照光型、一體型緊急停止
φ30



- 在面板上實施噴漆等外觀處理時，所指定的面板加工尺寸時應為進行外觀處理後之尺寸。
- 安裝面板的厚度應為0.5-3.2mm。

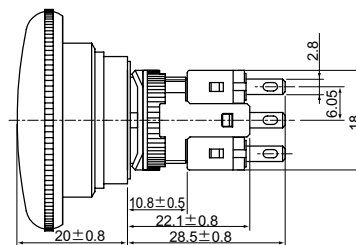
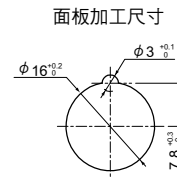
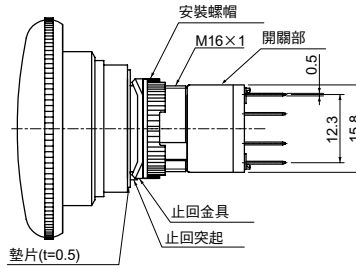
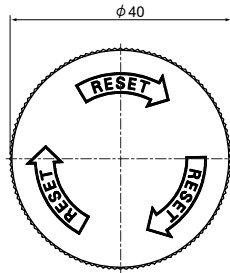
A165E-M型/非照光型
φ 40



- 在面板上實施噴漆等外觀處理時，所指定的面板加工尺寸應為進行外觀處理後之尺寸。
- 安裝面板的厚度應為0.5~3.2mm。

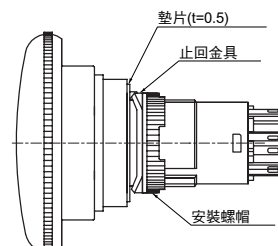
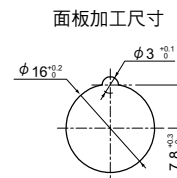
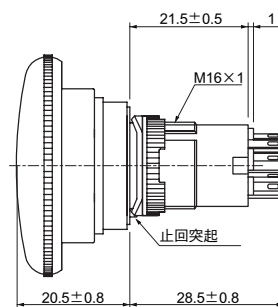
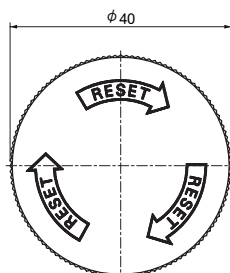
緊急停止用
按壓開關

A165E-LM型/照光型
φ 40



- 在面板上實施噴漆等外觀處理時，所指定的面板加工尺寸應為進行外觀處理後之尺寸。
- 安裝面板的厚度應為0.5~3.2mm。

A165E-M-03U型/一體型緊急停止
φ 40



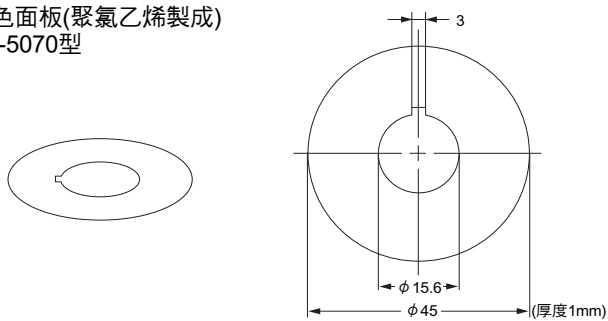
- 在面板上實施噴漆等外觀處理時，所指定的面板加工尺寸應為進行外觀處理後之尺寸。
- 安裝面板的厚度應為0.5~3.2mm。

A165E

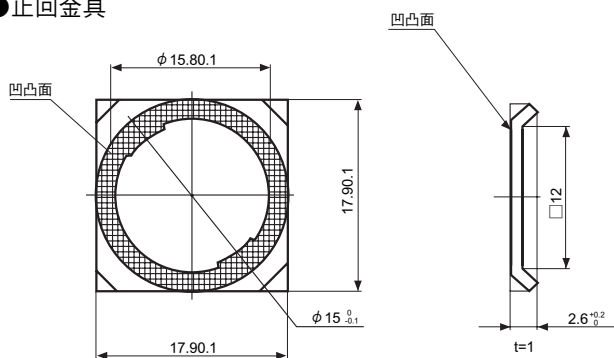
A22E

■配件

●黃色面板(聚氯乙烯製成)
A16Z-5070型



●止回金具

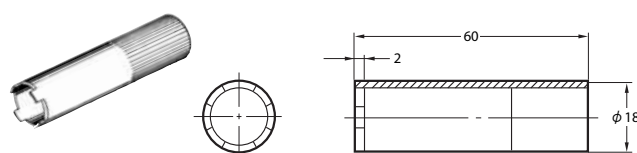


●面板插頭

●選擇合於面板的設計，再從面板前面安裝，面板的裁剪尺寸與開關相同。

長方形	正方形	圓型

●旋轉鎖緊工具
A16Z-3004型

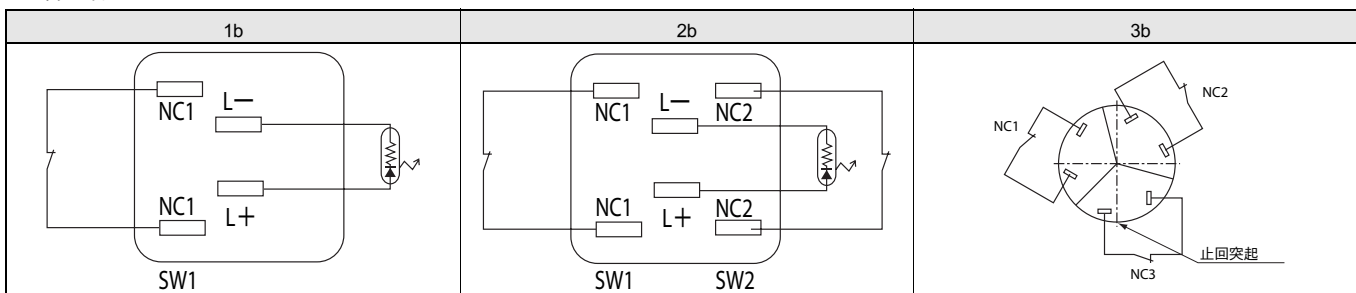


緊急停止用
按壓開關

A165E

A22E

■端子配置



註. 非照光型未內建L+、L-端子。

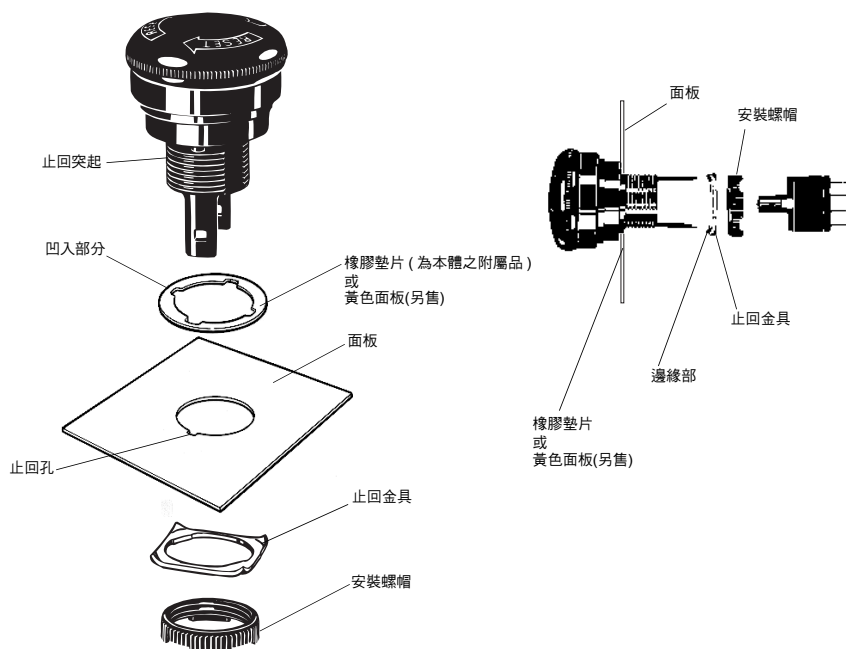
使用時注意事項

●關於面板的安裝(分離型的範例)

安裝本體模組後，從面板背面以單一步驟安裝插座部。

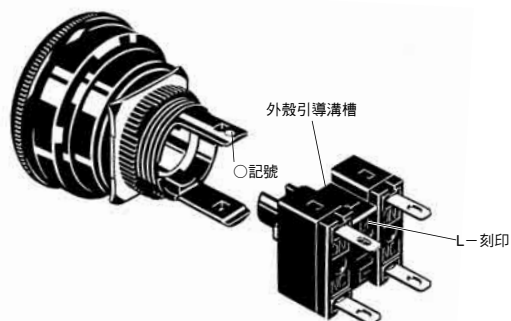
①本體模組的面板安裝方法

- 在本體模組上，從端子位置安裝橡膠墊片或是黃色面板之後，從面板前插入本體模組，再從端子位置插入止回金具、安裝螺帽加以鎖緊。
- 橡膠墊片或是黃色面板的安裝應配合凹入部份與外殼的止回突起的形狀。
- 使用黃色面板時，不需使用橡膠墊片。
- 安裝螺帽的旋轉鎖緊扭力請使用 $0.29 \sim 0.49\text{N} \cdot \text{m}$ 。
- 插入外殼時，請對準止回突起與加工孔的止回孔。
- 止回金具應對準外殼溝槽，插入時邊緣部應與面板邊緣對齊。



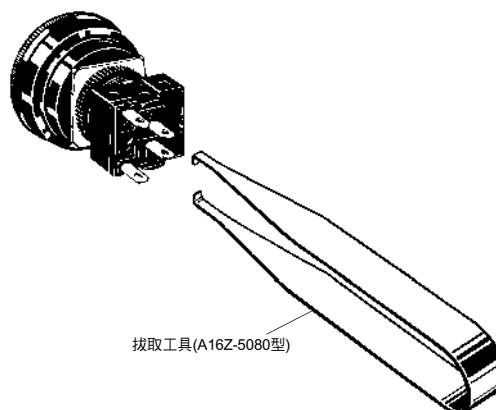
②插座部的安裝方法

- 以單一步驟安裝於本體模組上。
- 與本體模組組合時具有方向性。
- 將下圖中○記號的一側與開關部、L-刻印位置的外殼引導溝槽對齊後，繼續按壓直到發出「卡啞」聲為止。同時請注意不可有浮動的情形。



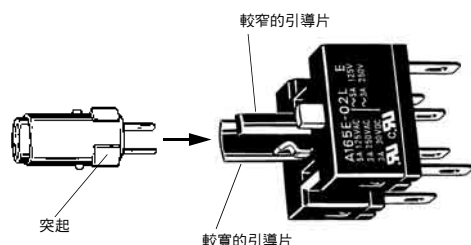
③開關部的拆除方法

- 在外殼部的開關固定座部分與開關部之間插入拔取工具(A16Z-5080型)，用手指抓住後筆直拉出。



④LED燈泡的安裝方法

- 依照圖面所示的固定方向，將燈泡部的突起與外殼部之較窄的引導片對準後才可插入。



緊急停止用
按壓開關

A165E

A22E

正確使用須知

使用注意事項

●關於安裝

- 請務必於關閉電源後再進行開關的安裝、拆除、配線以及維修作業，否則可能有造成觸電及導致火災的危險。
- 安裝環的旋轉鎖緊扭力請使用0.29~0.49N·m。

●關於配線

- 配線時請使用符合印加電壓、通電電流之電線尺寸。以焊料接合時務必依照下列條件確實。在不完全的接合狀態下使用可能會有引起異常發熱及火災的危險。

①手動焊接時：30W 5秒以內

②自動焊接時：240°C 3秒以內

另外，在接合後的一分鐘內不可施加任何外力。

- 助熔劑請使用非腐蝕性的松香水。
- 配線時，電線的包覆部分不可接觸到模組部分。若採用電線包覆部分接觸到模組部分的配線方式，請使用耐熱溫度高於100°C以上的電線。
- 完成開關的配線作業後，請保持適當的絕緣距離。

●關於使用環境

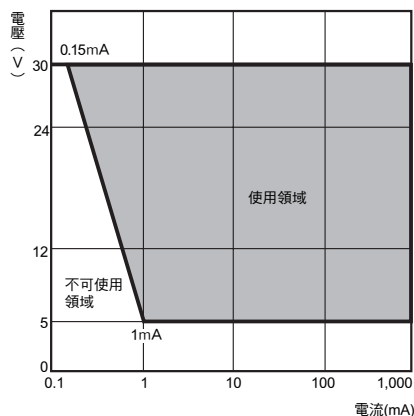
- IP65型設有防滴水保護構造，因此面板前側的所有方向不會因受到直接水氣噴流而造成有害影響。

●關於微小負載狀態下的使用方法

- 開閉時發生突入電流等負載時，接點會產生劇烈的耗損造成壽命上的減損，因此請視需要插入接點保護迴路。
- 一體型的一般負載(125V 1A、250V 0.5A)雖與微小負載為共用方式，加壓於一般負載後，即無法使用微小負載。接點表面亦變粗糙，損及微小負載的開閉的接觸信賴性。
- 最小適用負載以N為準為參考值，表示信賴水準為60% (λ_{60})時的故障水準程度。

(JIS C5003)

$\lambda_{60} = 0.5 \times 10^{-6}$ 次表示，在信賴水準為60%時，推定 $\frac{1}{2,000,000}$ 次以下的故障。



●關於LED

- 內建LED電流限制用阻抗，因此不需要外加阻抗。

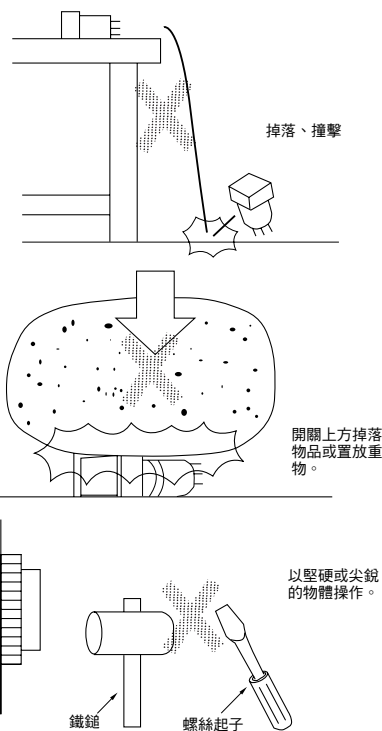
額定電壓	內建限制阻抗
DC24V	2,000Ω

●關於操作扭力

- 操作扭力的旋轉方向請使用0.49N·m以內之數值。
- 請勿從操作按鈕的橫向方向施加過大的重量或拉扯。可能會造成損壞。

●其他

- IP65耐油型使用的橡膠材質為NBR。雖然評估標準為一般所使用的切削油、冷油，但也有不可使用特殊油類的情形，請另行洽詢。
 - 在面板上實施噴漆等外觀處理時，所指定的面板加工尺寸應為進行外觀處理後之尺寸。
 - 開關構造上可能會有由於劇烈振動或衝擊而發生動作不良或損壞的情形。
- 此外，開關大多為樹脂產品，因此在碰觸到尖銳的物體時可能會造成刮傷，特別是操作部的刮傷會對外觀上或動作上造成影響。使用開關時請注意不可隨意丟放或向下掉落。



緊急停止用
按壓開關

A165E

A22E