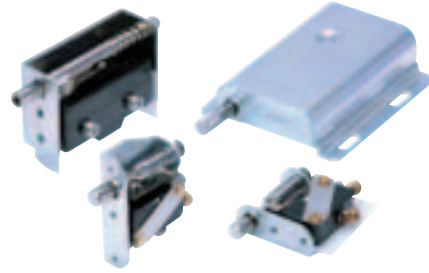


マイクロスイッチ使用で 長寿命タイプのドア・スイッチ

- 電気設備や、機器、装置のドアなどの開閉部分に、あらかじめ取りつけておくことにより、安全、確実に事故の防止に役立ちます。
- 内蔵スイッチに、基本スイッチを使用しているため、開閉容量が大きく、長寿命。



! 1047ページの「マイクロスイッチ 共通の注意事項」および1093ページの「正しくお使いください」をご覧ください。

マイクロスイッチ

リミットスイッチ

レベル機器

種類／標準価格 (○印の機種は標準在庫機種です。)

動作機能		内蔵スイッチ	形式	標準価格 (¥)
押し動作時	引き動作時			
自己復帰	維持動作	形Z-15GL42-B	○形1ZAP2	1,730
		形V-15-1B6	○形1VAP2-1	2,200
			○形1VAP2-2	
		形V-15-3B6	○形1VAP2-6	2,400

接触形式

形式	名称	接触形式
形1ZAP2	双投形 (1c)	
形1VAP2-1		
形1VAP2-2		
形1VAP2-6	単投形 (1a)	

定格／性能

項目	形式	形1ZAP2	形1VAP2-□
内蔵スイッチ		形Z-15GL42-B	形V-15-1B6/形V-15-3B6
定格		AC125V 15A (抵抗負荷) AC250V 15A (抵抗負荷)	AC125V 15A (抵抗負荷) AC250V 15A (抵抗負荷)
使用周囲温度		-25～+80℃ (ただし、氷結、結露のないこと)	
使用周囲湿度		35～85%RH	
耐久性	機械的	10万回以上	10万回以上
	電氣的	10万回以上	2.5万回以上
保護構造		IP00	
感電保護クラス		Class II	
PTI (トラッキング特性)		175	
汚染度		3 (IEC 947-5-1)	

注1. 形1VAP2-6は1c接点タイプも用意しております。その場合形式は形1VAP2-6(V-15-1B6)となります。

注2. 内蔵スイッチの交換はできません。

商品セレクション

アクチュエータの種類と選び方

共通の注意事項

一般形 Zシリーズ

Z

A

X

DZ

TZ

1ZAP2/1VAP2

Z/A/X/DZ共通付属品

Z/X/DZ共通付属品

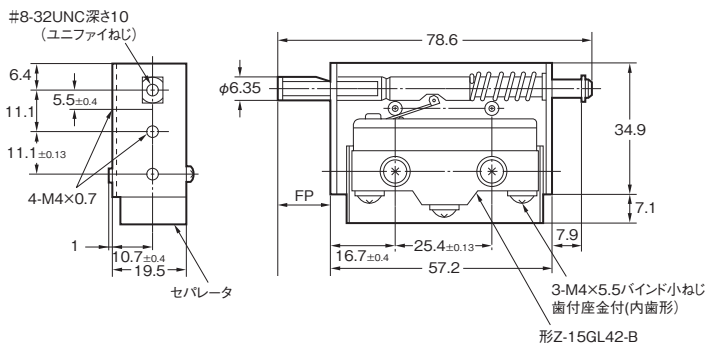
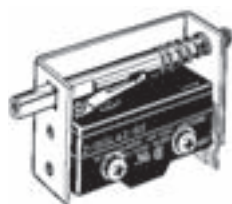
その他商品

1ZAP2/1VAP2

外形寸法

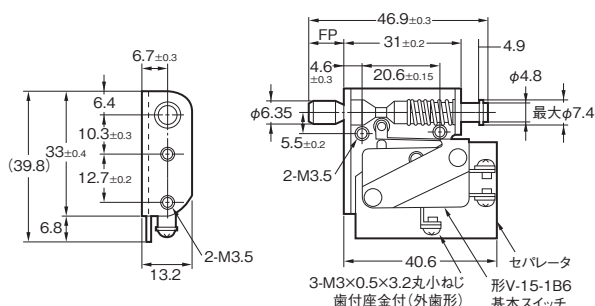
(単位:mm)

形1ZAP2



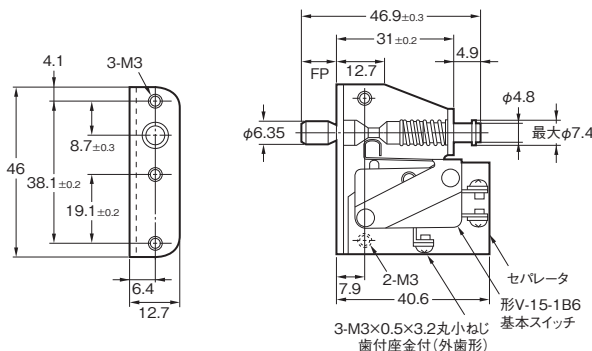
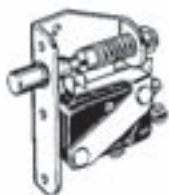
動作特性	形式	形1ZAP2
動作に必要な力	OF最大	21.6N
動作までの動き	PT最大	4.7mm
動作後の動き	OT最小	3.2mm
自由位置	FP最大	11.1mm

形1VAP2-1



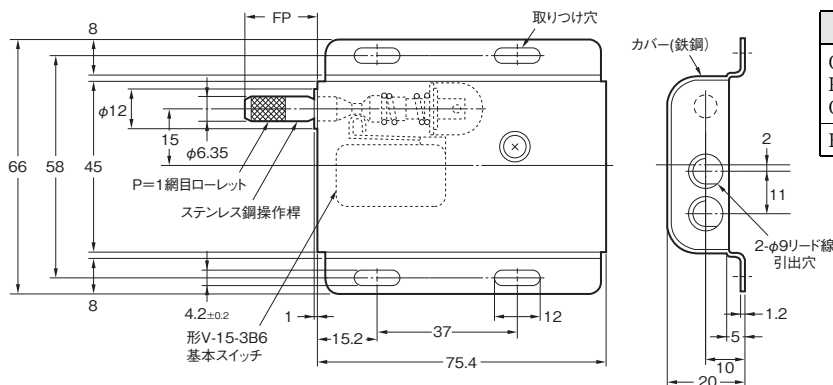
	形1VAP2-1	
OF	最大	17.6N
PT	最大	4.4mm
OT	最小	2mm
FP	最大	9.5mm

形1VAP2-2



	形1VAP2-2	
OF	最大	17.6N
PT	最大	4.4mm
OT	最小	2mm
FP	最大	9.5mm

形1VAP2-6



	形1VAP2-6	
OF	最大	14.7N
PT	最大	6mm
OT	最小	3mm
FP	最大	21mm

注1. 形1VAP2-6の標準品は1a接点です。

注2. 形1VAP2-6は、1c接点タイプも用意しております。1c接点を要求される場合は、下記形式で発注願います。(内蔵スイッチは形V-15-1B6となります。)
 形1VAP2-6(V-15-1B6)

注. 上記、各機種の外形寸法図中、指定のない部分の寸法公差は±0.8mmです。

マイクロスイッチ

リミットスイッチ

レベル機器

商品セレクション

アクチュエータの種類と選び方

共通の注意事項

一般形 Zシリーズ

Z

A

X

DZ

TZ

1ZAP2/1VAP2

Z/A/X/DZ共通付属品

Z/X/DZ共通付属品

その他商品

正しくお使いください

●共通の注意事項につきましては、1047ページの「**マイクロスイッチ 共通の注意事項**」をご覧ください。

使用上の注意

●取り付け穴加工寸法

取り付け方向	形1ZAP2	形1VAP2-1	形1VAP2-2	形1VAP2-6
正面取り付け				
側面取り付け				(側面取り付けはできません)

●配線について

端子ねじを締めつける際、下表に示すトルクで締めつけてください。

形1ZAP2	形1VAP2
0.78~1.78N・m	0.19~0.29N・m

●使用環境について

- ・スイッチは耐水構造となっていないので、水などの液体が飛散・噴射するような場所では、スイッチ保護対策を施してご使用ください。
- ・スイッチに振動、衝撃が連続的に加わる状態で使用しないでください。摩耗粉の発生にともなう接点接触障害や動作不良、耐久性低下などの原因となります。また過大な振動、衝撃が加わると接点の誤動作や、粘着、破損が発生する場合があります。振動・衝撃が加わらない位置や共振しない方向に取りつけてください。
- ・硫化ガス(H₂S、SO₂)、アンモニアガス(NH₃)、硝酸ガス(HNO₃)、塩素ガス(Cl₂)などの悪性ガスや高温多湿の雰囲気の中では使用しないでください。
接点接触不良や腐食による破損などの機能障害を生じる原因となります。
- ・雰囲気中にシリコンガスが存在しますと、アークエネルギーにより接点に酸化ケイ素(SiO₂)が堆積し、接触障害が発生することがあります。スイッチの周囲にシリコンオイル、シリコン充填材、シリコン電線などのシリコン製品がある場合には、接点保護回路によるアークの抑制や、シリコン発生源の除去を行ってください。
- ・規定された使用温湿度の範囲内でご使用ください。高温下でのご使用は特性変動の原因となります。また、急激な温度変化がある場合も、特性変動の原因となります。また、熱源からはその影響を受けないよう、なるべく離れた場所への取り付けをお勧めします。

マイクロスイッチ

リミットスイッチ

レベル機器

商品セレクション

アクチュエータの種類と選び方

共通の注意事項

一般形 Zシリーズ

Z

A

X

DZ

TZ

1ZAP2/1VAP2

Z/A/X/DZ共通付属品

Z/X/DZ共通付属品

その他商品